

369110

4,5" KLEURENSCHERM

HANDLEIDING



VIDEOFONIE

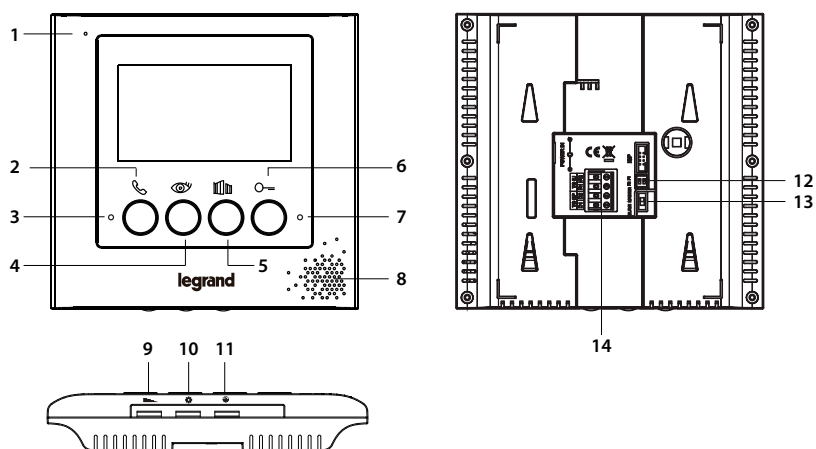
HANDLEIDING VIDEOFONIE

1. Onderdelen Videfoon	3
1.1 Onderdelen binnenpost	3
1.2 Onderdelen buitenpost	3
2. Eerste gebruik	4
3. Bezoekers ontvangen	4
4. Camera / gesprek buitenpost activeren	4
5. Intercom / binnenpost activeren (optioneel)	4
6. Beveiligingscamera (optioneel)	4
7. installatiemogelijkheden	5
7.1 Enkelvoudige installatie (1 deurslot - 1 buitenpost - 1 binnenpost)	5
7.2 Intercomfunctie	8
7.3 Extra poortslot toevoegen	9
7.4 Beveiligingscamera toevoegen	9
7.5 Extra buitenpost toevoegen	10
7.6 Kangoeroewoning	11
8. Garantie	14

1. ONDERDELEN VIDEOFOON

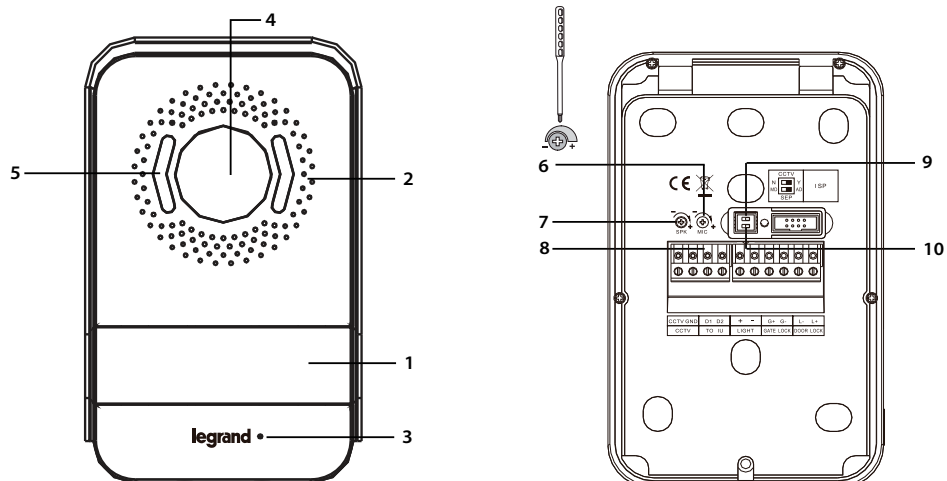
1.1 Onderdelen binnenpost

- | | |
|---|--|
| 1. Microfoon | 8. Luidspreker |
| 2. Antwoord/Intercomtoets | 9. Geluidssterkte aanpassen |
| 3. Led oproep | 10. Helderheid aanpassen |
| 4. Activeren buitenpost | 11. Contrast aanpassen |
| 5. Extra deurslot | 12. Familie 1 of 2 schakelaar |
| 6. Deurslot | 13. Master/slave schakelaar |
| 7. Ledlamp standby. Kleurt rood wanneer het geluid is uitgeschakeld | 14. Klemmenblok voor aansluiten extra binnenpost en buitenpost |



1.2 Onderdelen buitenpost

1. Belknop, kan omgevormd worden tot dubbele belknop
2. Luidspreker
3. Microfoon
4. Camera
5. Verlichting
6. Regeling microfoon
7. Regeling speaker
8. Klemmenblok voor bedrading
9. CCTV-schakelaar (links: OFF, rechts: ON)
10. Extra-buitenpost schakelaar (links: OFF, rechts: ON)



2. EERSTE GEBRUIK

Proficiat met de aankoop van uw 4,5" Video Kit van Legrand.

Neem volgende stappen door om optimaal te kunnen genieten van uw 4,5" Video Kit


- Verwijder alle verpakking en monteer het product correct volgens de installatiehandleiding (zie punt 7), meegeleverd in de verpakking.
- Voorzie de videfoon van stroom door de adapter in het stopcontact te plaatsen.


3. BEZOEKERS ONTVANGEN


Wanneer er bezoekers aan uw deur/poort staan drukken ze op de belknop (zie punt 1).

Het belsignaal speelt binnen af zodat u weet dat er een bezoeker aan de deur/poort is.

Het beeldscherm licht op en u ziet wie aangebeld heeft.



Druk op de knop  om een gesprek aan te gaan met de bezoeker die aan de buitenpost staat.

Druk op de knop  om de deur of poort te openen.

Druk op de knop  om een 2^{de} deur te openen (bv. de achterdeur).

4. CAMERA / GESPREK BUITENPOST ACTIVEREN


Het is mogelijk om een gesprek met de buitenpost te activeren, ook al werd deze door niemand geactiveerd.

- Druk op de knop  om de camera te activeren.
De camera van de buitenpost start op en u ziet op de binnenpost het beeld van de buitenpost. Deze valt automatisch uit na 30 sec. Opgelet! Zolang de camera van de buitenpost geactiveerd is, kan er niemand aanbellen.
- Druk op  om een gesprek te starten. Druk nogmaals om het gesprek te eindigen.

5. INTERCOM / BINNENPOST ACTIVEREN (OPTIONEEL)



Wanneer u een 2^{de} binnenpost aanschaft (verkrijgbaar bij de betere doe-het-zelf zaak), is het mogelijk om te communiceren tussen de verschillende binnenposten (intercom). Er kunnen tot max. 3 binnenschermen aan elkaar gekoppeld worden.

Ga naar punt 7.2. om te weten hoe u een extra binnenpost kan aansluiten.

Druk op de knop  om de intercom te activeren en druk nogmaals om de intercom te deactiveren.

6. BEVEILIGINGSCAMERA (OPTIONEEL)

Met een bijkomende camera is het mogelijk om uw huis vanuit een andere hoek in de gaten te houden.

- Klik 2x op -toets om het beeld van de camera weer te geven.
- Klik nogmaals op  indien u terug naar het beeld van de buitenpost wenst te gaan.
- Na enkele seconden valt het beeld automatisch uit.

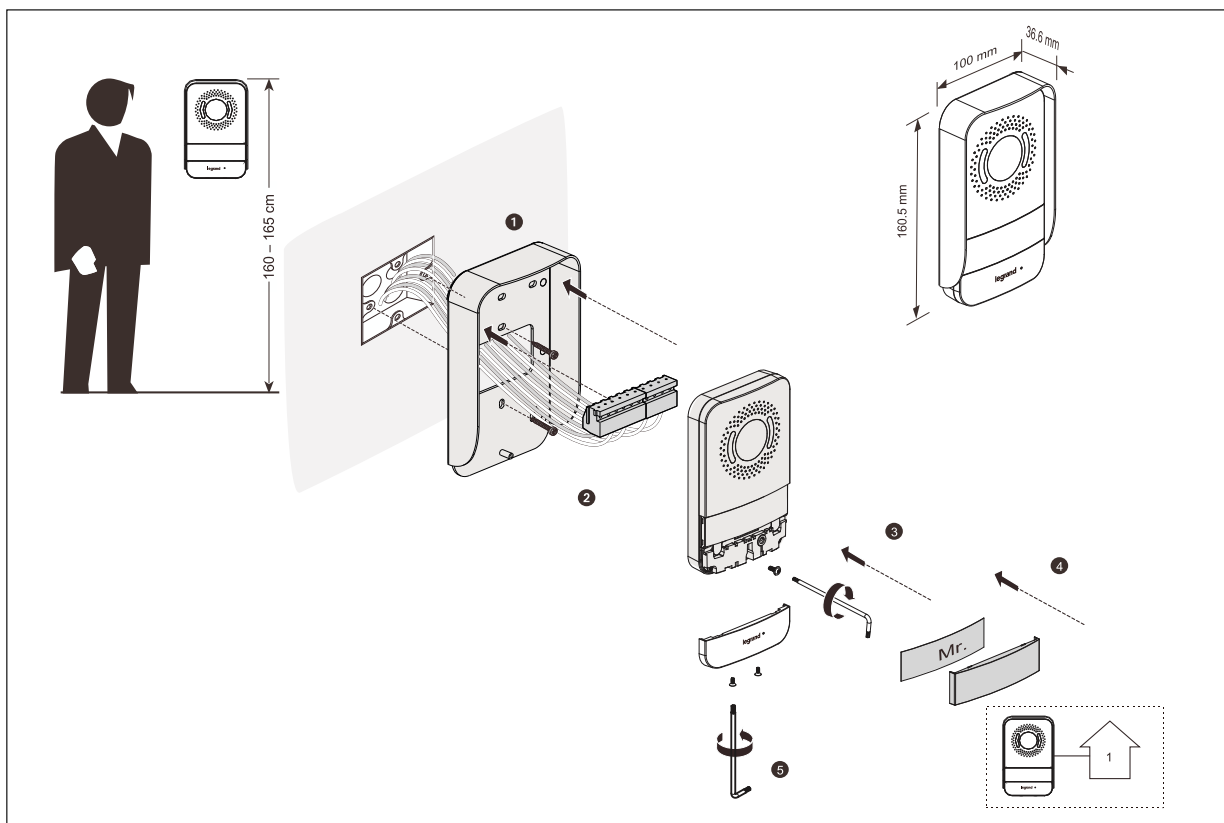
7. INSTALLATIEMOGELIJKHEDEN

7.1 Enkelvoudige installatie (1 deurslot – 1 buitenpost – 1 binnenpost)

Dit is de eenvoudigste installatie. Indien u een extra buitenpost, binnenpost, CCTV, ... wil toevoegen: zie verder bij punt 7.2 -> 7.6.

7.1.1 Installatie buitenpost

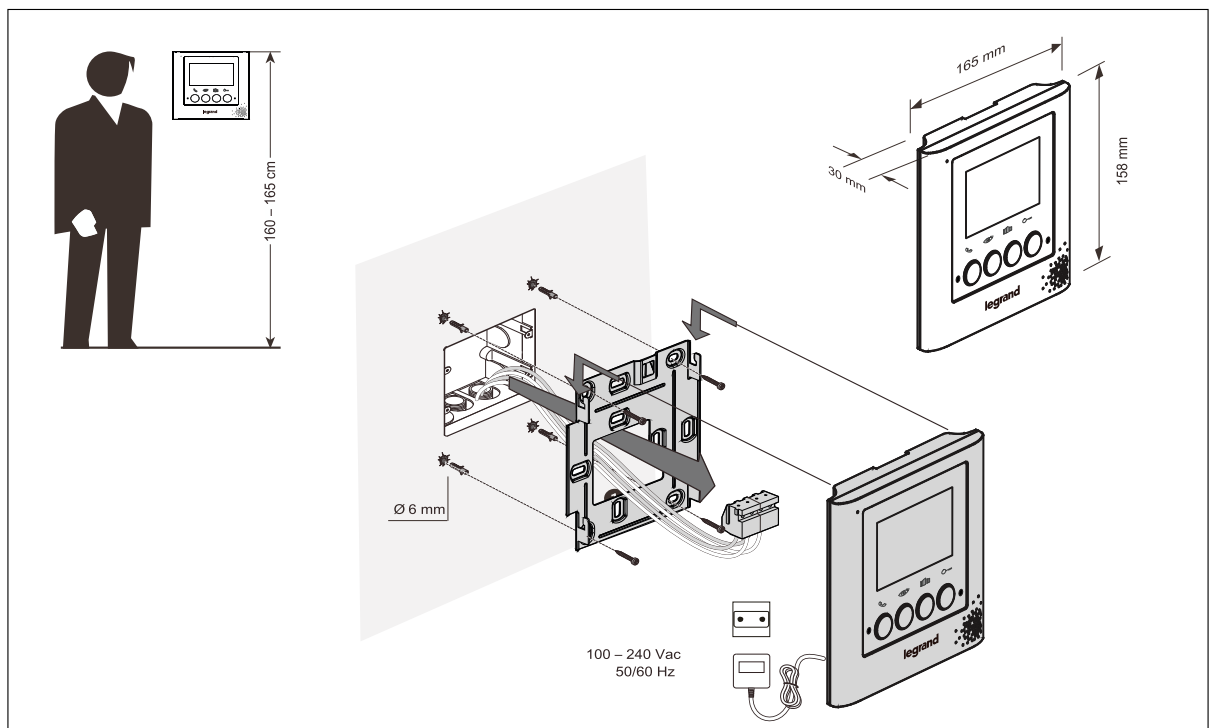
- Neem de buitenpost uit het bevestigingsframe (=metalen afdekkap).
- Steek de draden door het frame en bevestig het frame aan de muur.
- Verbind de draden op de correcte manier volgens het bedradingschema
 - D1 buitenpost met D1 binnenpost.
 - D2 buitenpost met D2 binnenpost
 - L+ en L- buitenpost met het deurslot
Deurslot: 18V, 4A impulsen 250mA houdstroom
- Controleer dat het schuifknopje (1) voor CCTV op "OFF" staat (zie punt 1.2)
- Controleer dat het schuifknopje (2) voor extra buitenpost op "OFF" staat (zie punt 1.2)
- Regel de speaker en microfoon van de buitenpost
 - Op de achterzijde van de buitenpost bevinden zich 2 schroeven.
Eén om de speaker te regelen en één om de microfoon te regelen. Draai met het oranje schroevendraaiertje (bijgevoegd in de verpakking) de schroefjes naar links (-) of naar rechts (+) om deze in te stellen.
- Bevestig de buitenpost op het frame



Tip: Het blauwe klemmenblok kan u losmaken om de draden gemakkelijker te connecteren.

7.1.2 Installatie binnenpost

- Neem de binnenpost uit het frame (= zwarte metalen plaat)
- Steek de draden door het frame en bevestig het frame aan de muur
- Verbind de draden op de correcte manier volgens het bedradingschema
 - D1 buitenpost met D1 binnenpost
 - D2 buitenpost met D2 binnenpost
- Controleer of de schuifknop op 'Master' is ingesteld
- Controleer dat de schuifknopjes: familie 1 of 2 schakelaar (zie punt 1.1) op OFF staan
- Bevestig de binnenpost op het frame
- Connecteer de binnenpost met de voeding en plug de stekker in een stopcontact (Zie punt 7.1.3 voor de oplossing met verborgen kabel)
- Stel het beeldscherm in van de binnenpost. Onderaan de binnenpost bevinden zich 3 wieltjes. Van links beginnend controleert het eerste wieltje de geluidsterkte, het tweede wieltje de helderheid van het scherm en met het derde wieltje kan u het contrast van het beeldscherm instellen.

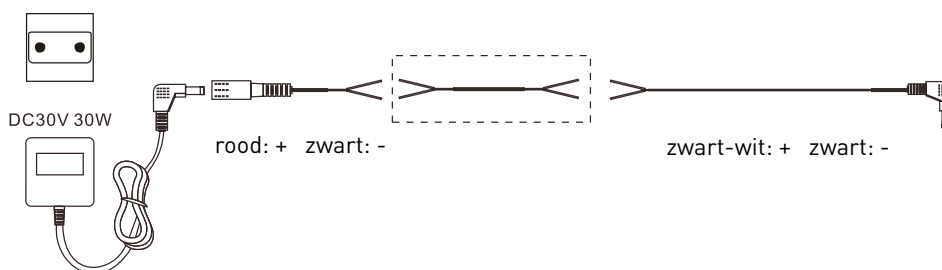


Tip: Het blauwe klemmenblok kan u losmaken om de draden gemakkelijker te connecteren.

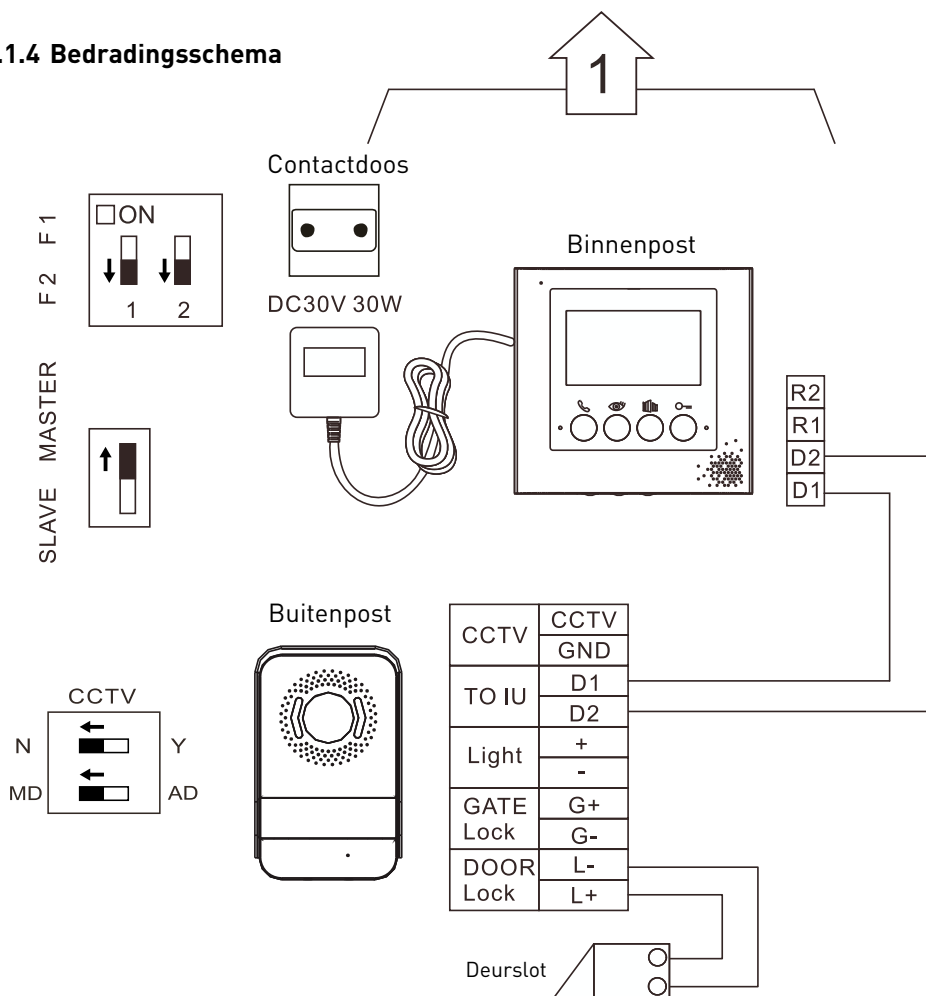
7.1.3 Oplossing met verborgen kabel

Wanneer je je binnenpost wenst op te hangen maar er is geen contactdoos in de nabije omgeving, dan is het mogelijk om de voedingskabel te onderbreken en in een contactdoos te plaatsen die in een andere ruimte is gelegen of zich verderop bevindt. Hiervoor heb je 2 lusterklemmen en een extra kabel nodig (niet meegeleverd)

- Bijgeleverd zijn 2 extra draden voorzien. Eén met vrouwelijke stekker, één met mannelijke stekker. Connecteer de extra kabel (niet meegeleverd), de kabel met vrouwelijke stekker en de kabel met mannelijke stekker met elkaar aan de hand van lusterklemmen (niet meegeleverd)
- Steek de vrouwelijke stekker van de originele voedingskabel in de mannelijke stekker
- Connecteer de vrouwelijke stekker met de binnenpost
- Plaats de voedingsadapter in de contactdoos



7.1.4 Bedradingschema



7.2 Intercomfunctie

Het is mogelijk om tot 2 extra binnenposten aan te sluiten op deze kit en zo de intercom-functie te gebruiken. De 3 verschillende binnenposten (ref 369115, 369225, 369325) zijn allen compatibel met elkaar. Zodra de installatie gedaan is, kan u de intercomfunctie gebruiken. U kan ook de buitenpost en deurslot bedienen vanaf de extra binnenposten.

7.2.1 Installatie van de extra binnenpost

- Neem de binnenpost uit de houder (= zwarte metalen plaat)
- Steek de draden door de houder en bevestig de houder aan de muur
- Verbind de draden op de correcte manier volgens het bedradingschema
 - D1 extra binnenpost met R1 hoofd-binnenpost
 - D2 extra binnenpost met R2 hoofd-binnenpost

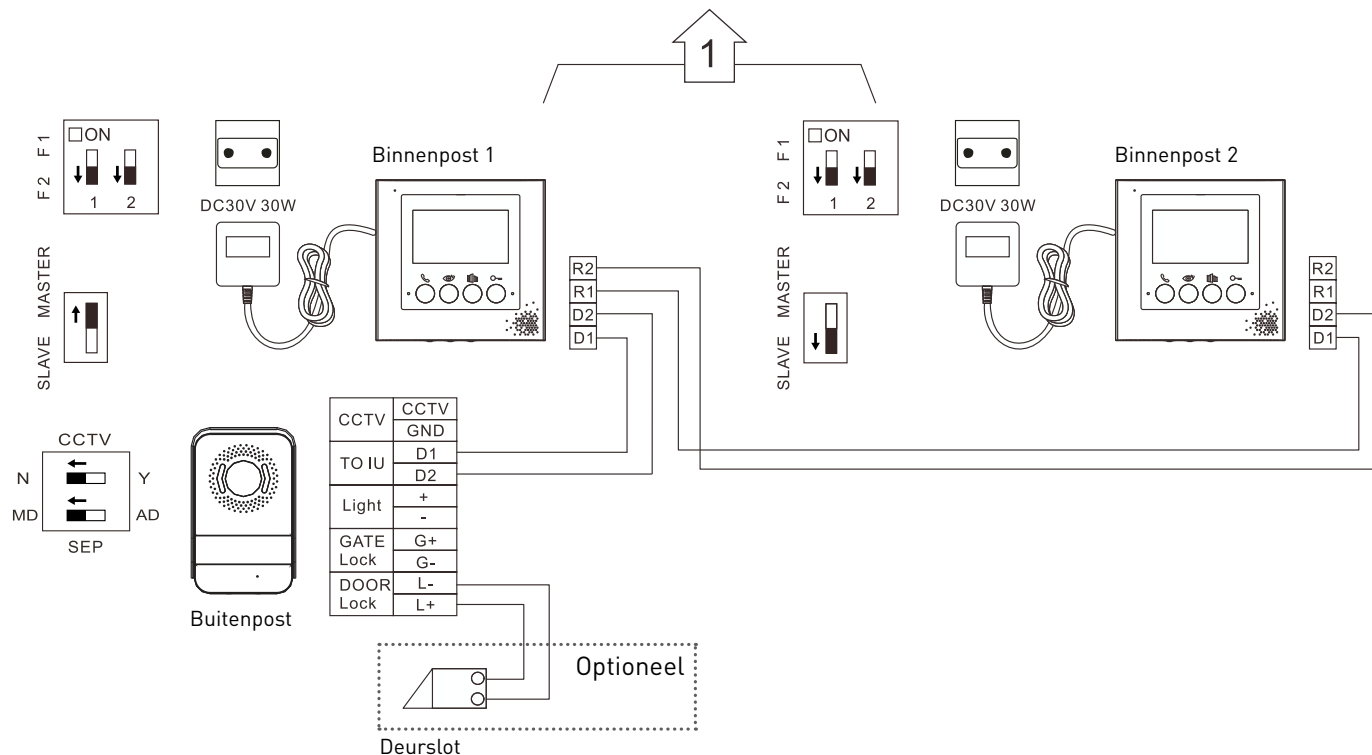
Tip: Het blauwe klemmenblok kan losgemaakt worden om de draden gemakkelijker te connecteren.

- Controleer of de schuifknop op 'Slave' is ingesteld. De 'hoofd'-binnenpost moet op 'Master' staan
- Controleer dat de schuifknopjes: familie 1 of 2 schakelaar (zie punt 1.1) op OFF staan
- Connecteer de binnenpost met de voeding en plug de stekker in een stopcontact (Zie punt 7.1.3 voor de oplossing met verborgen kabel)
- Stel het beeldscherm in van de binnenpost. Onderaan de binnenpost bevinden zich 3 wieltjes. Van links beginnend controleert het eerste wieltje de geluidssterkte, het tweede wieltje de helderheid van het scherm en met het derde wieltje kan u het contrast van het beeldscherm instellen. (Voor instellen van de touchscreen, zie handleiding touchscreen)

Indien u een 3^{de} binnenpost wenst aan te sluiten, herhaalt u bovenstaande stappen. Connecteer de 3^{de} binnenpost aan de 2^{de} binnenpost:

- D1 3^{de} binnenpost met R1 2^{de} binnenpost
- D2 3^{de} binnenpost met R2 2^{de} binnenpost

7.2.2 Bedradingschema



7.3 Extra poortslot toevoegen


7.3.1 Installatie buitenpost

Zie punt 7.1.1. en volg de stappen zoals beschreven

- Connecteer de draden van de poort met de buitenpost:
 - G+ en G- buitenpost met het deurslot van de poort.
Om deze te connecteren is een transfo (100-240 Vac naar 12/24V AC/DC 1A) nodig tussen de buitenpost en het poortslot. (zie hiernaast)

7.3.2 Installatie binnenpost

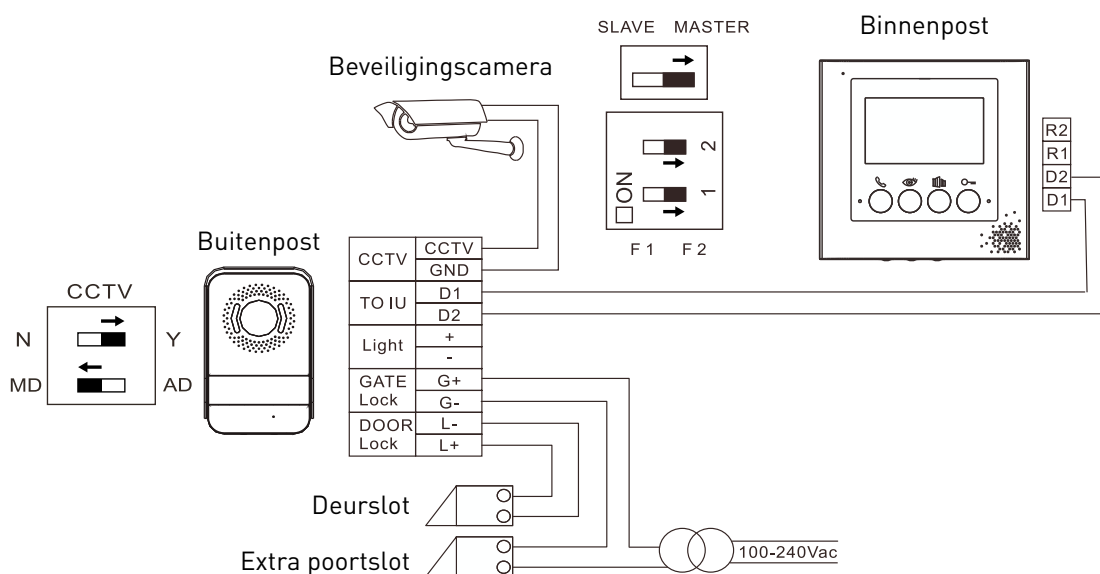
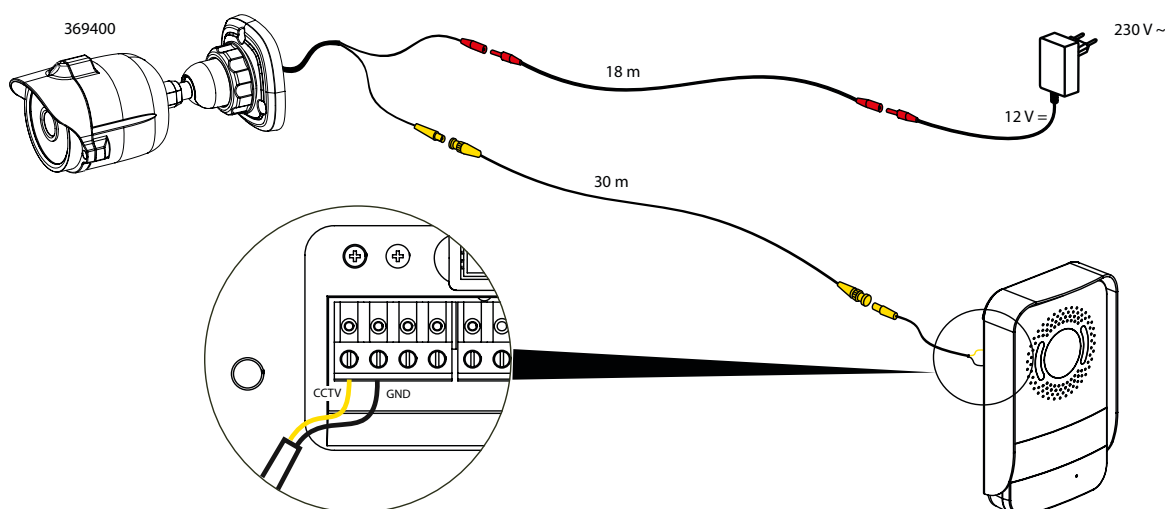
Zie punt 7.1.2 en volg de stappen zoals beschreven

- Klik op  van de binnenpost om de poort te openen

7.4 Beveiligingscamera toevoegen

Met de beveiligingscamera (ref. 369400) is het mogelijk om je huis vanuit een andere hoek in de gaten te houden dan via de buitenpost. Om deze aan te sluiten ga je als volgt te werk:

- Connecteer de kabel van de voeding met de voedingskabel aan de camera
- Connecteer de BNC-kabel van de camera met de buitenpost met behulp van het BNC-verlengstuk
- Connecteer de zwarte draad op het klemmenblok GND (ground) van de buitenpost
- Connecteer de gele draad op het klemmenblok CCTV van de buitenpost
- Plaats het schuifknopje voor CCTV (zie punt 1.2) op ON



7.5 Extra buitenpost toevoegen

7.5.1 Installatie buitenpost 1

- Neem de buitenpost uit de houder.
- Steek de draden door de houder en bevestig de houder aan de muur.
- Controleer dat het schuifknopje (1) voor CCTV op "OFF" staat.
- Controleer dat het schuifknopje (2) voor extra buitenpost op "OFF" staat.
- Verbind de draden op de correcte manier volgens het bedradingschema en met behulp van een lusterklem.
 - Verbind de D1-draden van de beide buitenposten met de D1-draad van de binnenpost met behulp van een lusterklem
 - Verbind de D2-draden van de beide buitenposten met de D2-draad van de binnenpost met behulp van een lusterklem
 - L+ en L- buitenpost met het deurslot
Deurslot: 18V, 4A impulsen 250mA houdstroom.



Tip: Het blauwe klemmenblok kan losgemaakt worden om de draden gemakkelijker te connecteren

- Regel de speaker en microfoon van de buitenpost.
 - Op de achterzijde van de buitenpost bevinden zich 2 schroeven. Eén om de speaker te regelen en één om de microfoon te regelen. Draai met het oranje schroevendraaiertje (bijgevoegd in de verpakking) de vijsjes naar link (-) of naar rechts (+) om deze in te stellen.
- Monteer de buitenpost in de houder

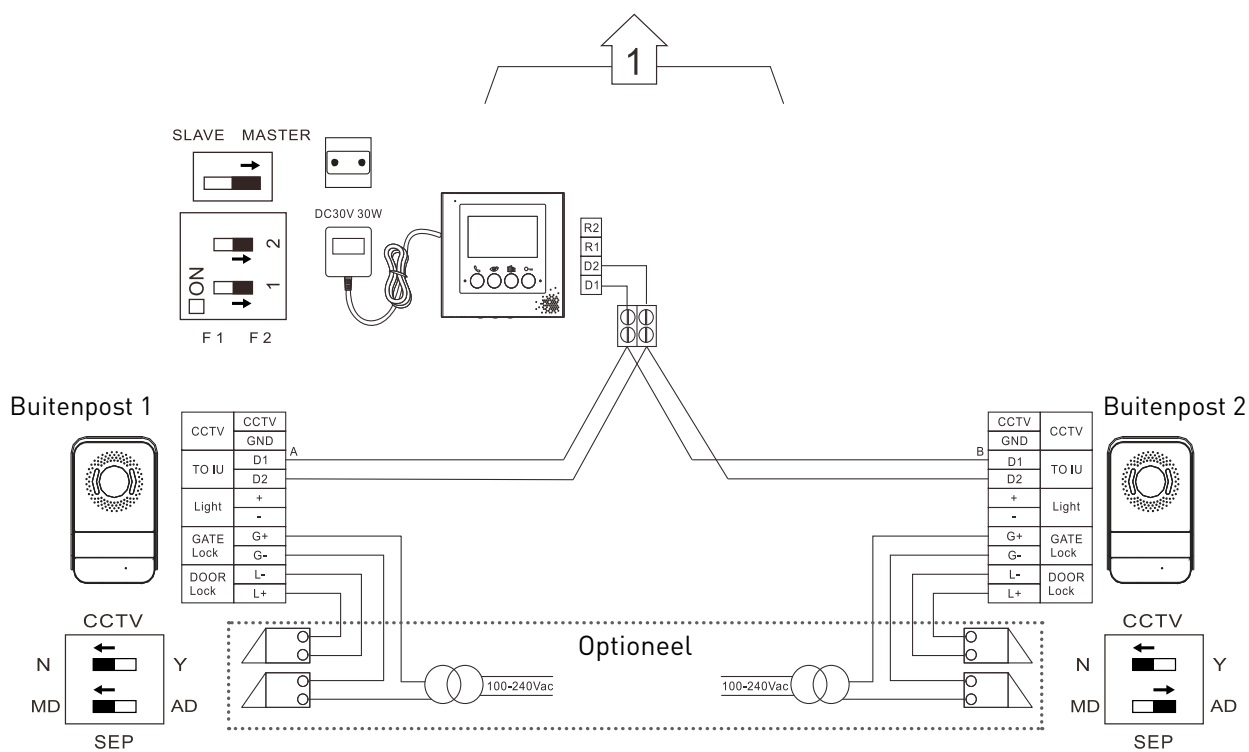
7.5.2 Installatie buitenpost 2

- Ga op dezelfde manier te werk als in stap 7.5.1.
- Controleer dat het schuifknopje (1) voor CCTV op "OFF" staat
- Controleer dat het schuifknopje (2) voor extra buitenpost op "ON" staat

7.5.3 Installatie binnenpost

- Ga op dezelfde manier te werk al in stap 7.1.2.
- Verbind de draden op de correcte manier volgens het bedradingschema
 - Verbind de D1-draden van de beide buitenposten met de D1-draad van de binnenpost met behulp van een lusterklem
 - Verbind de D2-draden van de beide buitenposten met de D2-draad van de binnenpost met behulp van een lusterklem
- Klik 1 x op  om beeld te krijgen van buitenpost 1, klik nogmaals op  om beeld te krijgen van buitenpost 2.

7.5.4 Bedradingschema



7.6 Kangoerewoning

Wanneer 2 gezinnen in 1 gebouw samen wonen, is het nodig dat elk gezin het gemeenschappelijk deurslot en de gemeenschappelijke buitenpost kan bedienen. Eveneens moet het mogelijk zijn dat wanneer er gasten voor het éne gezin langskomen, de deurbel niet belt bij het andere gezin. Voor deze installatie wordt de belknop van de buitenpost aangepast naar een dubbele drukknop.

7.6.1 Installatie buitenpost

- Neem de buitenpost uit de bevestigingskap (onderaan los schroeven).
- Steek de draden door de metalen bevestigingskap en bevestig de metalen bevestigingskap aan de muur.
- Controleer dat de schuifknopjes voor CCTV en extra buitenpost beiden op "OFF" staan
- Verbind de draden op de correcte manier volgens het bedradingschema en met behulp van een lusterklem
 - Verbind de D1-draden van de buitenpost met de draden D1- "binnenpost huis 1" en D1- "binnenpost huis 2" met behulp van een lusterklem
 - Verbind de D2-draden van de buitenpost met de draden D2 - "binnenpost huis 1" en D2- "binnenpost huis 2" met behulp van een lusterklem
 - L+ en L- buitenpost met het deurslot
Deurslot: 18V, 4A impulsen 250mA houdstroom.

Tip: Het blauwe klemmenblok kan losgemaakt worden om de draden gemakkelijker te connecteren

- Regel de speaker en microfoon van de buitenpost
 - Op de achterzijde van de buitenpost bevinden zich 2 schroeven.
Één om de speaker te regelen en één om de microfoon te regelen. Draai met het oranje schroevendraaiertje (bijgevoegd in de verpakking) de vijsjes naar links (-) of naar rechts (+) om deze in te stellen.
- Monteer de buitenpost in het frame
- Pas het etiket aan naar 2-gezinnen.

7.6.2 Installatie binnenpost huis 1

- Neem de binnenpost uit het frame (= zwarte metalen plaat)
- Steek de draden door de houder en bevestig de houder aan de muur
- Verbind de draden op de correcte manier volgens het bedradingschema
 - Verbind de D1-draden van de buitenpost met de draden D1- "binnenpost huis 1" en D1- "binnenpost huis 2" met behulp van een lusterklem
 - Verbind de D2-draden van de buitenpost met de D2 - "binnenpost huis 1" en D2- "binnenpost huis 2" met behulp van een lusterklem

Tip: De blauwe klemmenblok kan losgemaakt worden om de draden gemakkelijker te connecteren

- Controleer of de schuifknop op 'Master' is ingesteld
- De schuifknopjes voor huis 1 op "ON" en voor huis 2 op "OFF". (1 = ON, 2 = OFF)
- Connecteer de binnenpost met de voeding en plug de stekker in een stopcontact (Zie punt 7.1.3 voor de oplossing met verborgen kabel)
- Stel het beeldscherm in van de binnenpost. Onderaan de binnenpost bevinden zich 3 wieltjes. Van links beginnend controleert het eerste wieltje de geluidsterkte, het tweede wieltje de helderheid van het scherm en met het derde wieltje kan u het contrast van het beeldscherm instellen.

7.6.3 Installatie binnenpost huis 2

Ga op dezelfde manier te werk als 7.6.2.

- Controleer of de schuifknop op 'Slave' is ingesteld
- De schuifknopjes voor huis 1 op "OFF" en voor huis 2 op "ON" (1= OFF, 2 =ON)

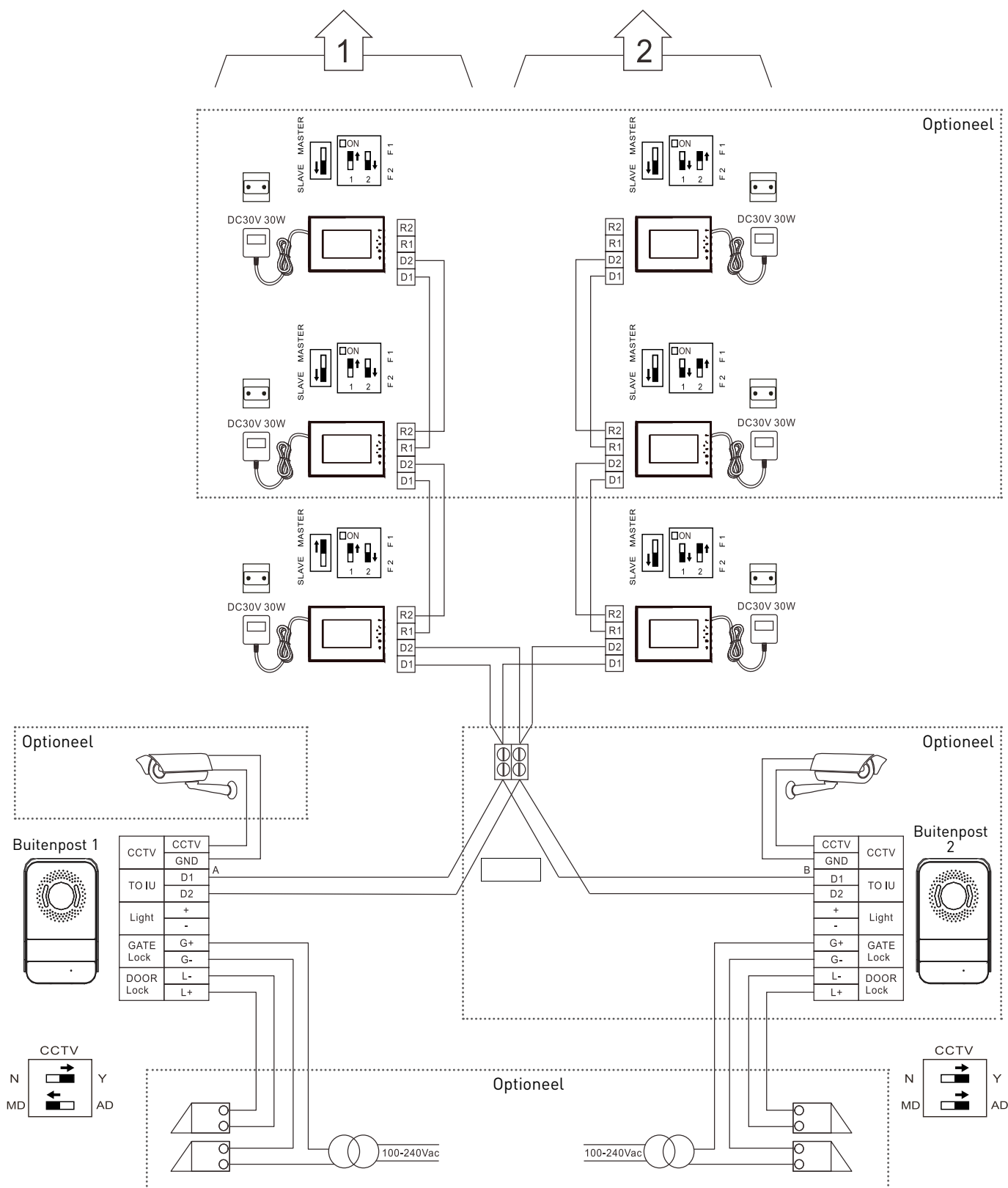
7.6.4 Intercomfunctie – kangoeroewoning

Wanneer je een extra binnenpost wil toevoegen bij 1 van de 2 gezinnen of bij beide gezinnen, let er dan op dat de extra binnenposten steeds op 'Slave' ingesteld staan en dat de schuifknopjes van de extra binnenpost op dezelfde manier zijn ingesteld als de binnenpost waaraan je de extra binnenpost koppelt.

Bv. Je wil een extra binnenpost bij gezin 1:

- Stel de extra binnenpost in op "Slave"
- Connecteer de draden van de hoofdpst R1 en R2 met de overeenkomstige D1 en D2 aansluiting van de extra binnenpost
- Stel de schuifknopjes op dezelfde manier in als bij de hoofdpst.
In dit geval dus '1 op ON' en '2 op OFF'

7.6.5 Bedradingschema



8. GARANTIE

Standaard is er steeds 2 jaar garantie op het product.
De garantie geldt enkel voor technische mankementen.

De garantie vervalt wanneer:

- U het kasticket verliest of niet kan voorleggen.
- U de draad van de adapter doorgeknipt hebt.

Richt u steeds tot uw winkel van aankoop voor vragen en opmerkingen.



Legrand Group Belgium nv
Kouterveldstraat 9
1831 Diegem
Tel.: +32 (0)2 719 17 11
Fax: +32 (0)2 719 17 00
E-mail: consumers@legrandgroup.be