

# DOMO

**HANDLEIDING  
MODE D'EMPLOI  
GEBRAUCHSANLEITUNG  
INSTRUCTION BOOKLET  
MANUAL DE INSTRUCCIONES  
NÁVOD K POUŽITÍ**

ROOMIJSMACHINE  
SORBETIÈRE  
EISMASCHINE  
ICE-CREAM MAKER  
HELADERA PARA HELADOS DE NATA  
STROJ NA ZMRZLINU



**DO9066I**

**PRODUCT OF LINEA** 2000

## **GARANTIEVOORWAARDEN**

Wij hanteren een garantietermijn van 2 jaar vanaf de datum van aankoop. Gedurende de garantieperiode zal de distributeur volledige verantwoording op zich nemen voor gebreken, die aanwijsbaar berusten op materiaal- of constructiefouten. Wanneer dergelijke gebreken voorkomen, zal het apparaat indien nodig vervangen of gerepareerd worden. Het recht op garantie vervalt wanneer de gebreken zijn ontstaan door hardhandig gebruik, het niet in acht nemen van de gebruiksaanwijzing of ingreep door derden. De garantie wordt verleend op basis van het originele kassaticket. Alle onderdelen die aan slijtage onderhevig zijn, vallen buiten de garantie. Indien je apparaat defect is binnen de garantietermijn van 2 jaar, dan mag je het toestel samen met het originele kassaticket binnenbrengen in de winkel waar je het toestel hebt aangekocht.

## **CONDITIONS DE GARANTIE**

Nous accordons une garantie de 2 ans sur ce produit à partir de la date d'achat. Pendant la durée de la garantie, le distributeur prendra à sa charge la réparation des vices de fabrication ou de matières, en se réservant le droit de décider si certaines pièces doivent être réparées ou échangées, ou si l'appareil lui-même doit être échangé. Les dommages occasionnés par une utilisation inadéquate (branchement continu, erreur de voltage, prise inappropriée, choc, etc...), l'usure normale ne portant préjudice ni au bon fonctionnement ni à la valeur de l'appareil, excluent toute prétention à la garantie. La garantie devient caduque si des réparations ont été effectuées par des personnes non agréées. La garantie est accordée sur la base du ticket de caisse original. Toutes les pièces détachées non résistantes et par conséquent sujettes à l'usure, ne sont pas sous garantie. Dans le cas où votre appareil est défectueux pendant la période de garantie de 2 ans, vous pouvez ramener votre appareil, ainsi que votre ticket de caisse, au magasin où vous l'avez acheté.

## **GARANTIE**

Die Garantie für dieses Gerät beträgt 2 Jahr ab dem Kaufdatum. Während dieser zweijährigen Garantie trägt der Verteiler die Verantwortung für Mangel, die eindeutig auf Material- oder Konstruktionsfehler zurückzuführen sind. Wenn es solche mangel gibt, wird das Gerät, wenn notwendig, ersetzt oder repariert. Das Recht auf Garantie erlischt, wenn die Mängel auf eine unangemessene Anwendung, die Nichtbefolgung der Gebrauchsanleitungen oder eine Reparatur von einer dritten Partei zurückzuführen sind. Die Garantie wird auf der Grundlage des originalen Kassenbons gewährt. Alle Teile, dem Verschleiß ausgesetzt sein, sind nicht in der Garantie eingeschlossen. Wenn Ihr Gerät innerhalb der Garantiefrist von zwei Jahren defekt ist, können Sie das Gerät zusammen mit Ihrem Kassenbon in das Geschäft zurückbringen, in dem Sie des gekauft haben.

## **WARRANTY**

This appliance has a two year warranty period. During this period the manufacturer is responsible for any failures that are the direct result of construction failure. When these failures occur the appliance will be repaired or replaced if necessary. The warranty will not be valid when the damage to the appliance is caused by wrong use, not following the instructions or repairs executed by a third party. The guarantee is issued with the original till receipt. All parts, which are subject to wear, are excluded from the warranty.

If your device breaks down within the 2-year warranty period, you can return the device together with your receipt to the shop where you purchased it.

## CONDICIONES DE GARANTÍA

Este aparato tiene un término de garantía de 2 años, desde la fecha de la compra.

Durante el período de garantía, el suministrador asumirá la entera responsabilidad en cuanto a defectos debidos a errores de material o de fabricación.

En caso de tales defectos, el aparato será reemplazado o reparado, cuando sea necesario. La garantía perderá su vigencia en caso de defectos causados por mal uso, no cumplimiento del manual de instrucciones o intervención por una tercera persona. La garantía se concede sobre la base del recibo de caja. La garantía no cubre piezas expuestas al desgaste.

Si el producto está defectuoso dentro del período de garantía de 2 años, puede traer su recibo de caja junto con el teléfono a la tienda donde adquirió la unidad.

## ZÁRUKA

**Pro záruku začínající dnem prodeje spotřebiče platí na území ČR tyto podmínky:**

1. trvání záruky: 2 roky

2. poskytování záruky:

a) záruční opravu provedeme podle našeho zvážení opravou nebo výměnou vadných dílů, jestliže tyto závady vznikly prokazatelně vadou materiálu nebo chybou při výrobě

b) záruční oprava bude provedena jen při předložení tohoto záručního listu a dokladu o zaplacení

c) jestliže dojde k opravě nebo výměně spotřebiče v záruční době, záruční doba se prodlužuje

3. záruka se nevztahuje

a) na mechanické poškození

b) nesprávné používání v rozporu s návodem k použití

1. záruka zaniká:

- při použití spotřebiče jinak než v domácnosti

- při provádění opravy nebo změny na spotřebiči osobou jinou než pověřenou naším servisem

Na tento spotřebič poskytujeme záruku na nedostatky, které jsou označeny jako výrobní chyby nebo chyby materiálu. Záruční doba začíná dnem prodeje a je uznána po předložení potvrzeného tohoto záručního listu nebo orig. dokladu o zaplacení + tento nepotvrzený, ale vyplněný ZL pro záznam opravy. Případné reklamace můžete uplatnit v místě nákupu tohoto přístroje nebo v servisním středisku firmy:

**Domo-elektro s.r.o. Hluboká 147, 34506 Kdyně viz [www.domo-elektro.cz](http://www.domo-elektro.cz)**

**tel. 379 789 684 nebo na [servis@domo-elektro.cz](mailto:servis@domo-elektro.cz) , tel. 379 422 550**

Type nr. apparaat  
N° de modèle de l'appareil **DO9066I**  
Type nr des Gerätes  
Type nr. of appliance  
N° de modelo del aparato  
Model

Naam  
Nom .....  
Name  
Nombre  
Jméno

Adres  
Adresse .....  
Address  
Dirección  
Adresa

Aankoopdatum  
Date d'achat .....  
Kaufdatum  
Date of purchase  
Fecha de compra  
Datum nákupu, podpis a razítko

Tel.: .....

\* Jméno kupujícího, adresu a tel.spojení je nutno vyplnit pokud si zákazník přeje zaslání opraveného přístroje domů. Bez úplného vyplnění všech ostatních údajů v záručním listu nebude možno Vaši reklamaci včas vyřídit.

**REKLAMACE : (VYPLNÍ ZÁKAZNÍK NEBO OBCHOD)**

Popis vady 1. reklamace/Datum uplatnění reklamace:

Popis vady 2. reklamace/Datum uplatnění reklamace:

Popis vady 3. reklamace/Datum uplatnění reklamace:

**ZÁZNAMY SERVISU :**

1.reklamace (datum přijetí/odeslání/ číslo reklamačního dokladu)

2.reklamace (datum přijetí/odeslání/ číslo reklamačního dokladu)

3.reklamace (datum přijetí/odeslání/ číslo reklamačního dokladu)

\* Jméno kupujícího, adresu a tel.spojení je nutno vyplnit pokud si zákazník přeje zaslání opraveného přístroje domů.

**Bez úplného vyplnění všech ostatních údajů v záručním listu nebude možno Vaši reklamaci včas vyřídit.**

## RECYCLAGE-INFORMATIE

Dit symbool op het product of op de verpakking wijst erop dat dit product niet als huishoudafval mag worden behandeld. Het moet naar een plaats worden gebracht waar elektrische en elektronische apparatuur wordt gerecycleerd. Als u ervoor zorgt dat dit product op de correcte manier wordt verwijderd, voorkomt u mogelijk voor mens en milieu negatieve gevolgen die zich zouden kunnen voordoen in geval van verkeerde afvalbehandeling. Voor meer details in verband met het recyclen van dit product, neemt u best contact op met de gemeentelijke instanties, het bedrijf of de dienst belast met de verwijdering van huishoudafval of de winkel waar u het product hebt gekocht. Het verpakkingsmateriaal is recycleerbaar. Behandel de verpakking milieubewust.

## INFORMATION DE RECYCLAGE

Ce symbole sur le produit ou son emballage indique que ce produit ne peut être traité comme déchet ménager. Il doit plutôt être remis au point de ramassage concerné, se chargeant du recyclage du matériel électrique et électronique.

En vous assurant que ce produit est éliminé correctement, vous favorisez la prévention des conséquences négatives pour l'environnement et la santé humaine qui, sinon, seraient le résultat d'un traitement inapproprié des déchets de ce produit. Pour obtenir plus de détails sur le recyclage de ce produit, veuillez prendre contact avec le bureau municipal de votre région, votre service d'élimination des déchets ménagers ou le magasin où vous avez acheté le produit.

L'emballage est recyclable. Traitez l'emballage écologiquement.



## RECYCLING INFORMATIONEN

Dieses Symbol auf dem Produkt oder seiner Verpackung weist darauf hin, dass dieses Produkt nicht als normaler Haushaltsabfall zu behandeln ist, sondern an einem Sammelpunkt für das Recycling von elektrischen und elektronischen Geräten abgegeben werden muss. Durch Ihren Beitrag zum korrekten Entsorgen dieses Produkts schützen Sie die Umwelt und die Gesundheit Ihrer Mitmenschen.

Umwelt und Gesundheit werden durch falsches Entsorgen gefährdet. Weitere Informationen über das Recycling dieses Produkts erhalten Sie von Ihren Rathaus, Ihrer Müllabfuhr oder dem Geschäft, in dem Sie das Produkt gekauft haben. Das Verpackungsmaterial ist wiederverwertbar. Entsorgen Sie die Verpackung umweltgerecht und führen Sie sie der Wertstoffsammlung zu.



## RECYCLING INFORMATION

This symbol on the product or on its packaging indicates that this product may not be treated as household waste. Instead it must be brought to the applicable collection point for recycling of electrical and electronic equipment. By ensuring this product is disposed of correctly, you will help prevent potential negative consequences for the environment and human health, which could otherwise be caused by inappropriate waste handling of this product. For more detailed information about recycling of this product, please contact your local city office, your household waste disposal service or the shop where you purchased the product.

The packaging is recyclable. Please treat package ecologically.



## INFORMACIÓN DE RECICLAJE

El símbolo en el producto o el embalaje indica que este producto no puede ser tratado como residuo doméstico. Los residuos de aparatos tienen que ser depositados en un punto de recogida destinado al reciclaje de aparatos eléctricos y electrónicos. Eliminando este producto de manera correcta, se puede evitar las consecuencias negativas posibles para el hombre y el medio ambiente en caso de un tratamiento de residuos incorrecto. Si desea obtener más información sobre el reciclaje de este producto, pónganse en contacto con la oficina municipal, la empresa o el servicio de recogida de residuos domésticos correspondiente o con el establecimiento dónde ha adquirido el producto.

El material de embalaje es reciclable. Trate el embalaje de manera ecológica.



## INFORMACE O RECYKLACI ODPADU

Symbol na přístroji či na jeho obalu znamená, že s tímto výrobkem není možno nakládat jako s běžným domovním odpadem, nýbrž musí být odevzdán na místech určených ke sběru a likvidaci elektrických a elektronických zařízení. Dodržением tohoto doporučení chráníte životní prostředí a zdraví spoluobčanů. Více informací o možnostech likvidace nebezpečného odpadu obdržíte na obecních nebo městských úřadech, sběrných dvorech nebo v prodejně, kde jste přístroj zakoupili. Obalové materiály jsou recyklovatelné, nakládejte s nimi podle předpisů pro životní prostředí.



Als het elektrisch snoer beschadigd is, moet het vervangen worden door de fabrikant, zijn dienst na verkoop of een gelijkaardig gekwalificeerd persoon, om ongelukken te voorkomen.

Si le cordon électrique est endommagé, il doit être remplacé par le fabricant, son service après-vente ou toute autre personne qualifiée, pour éviter tout accident.

Wenn das Stromkabel beschädigt ist, muss es vom Hersteller, dessen Kundendienst oder einer gleichartig geschulten Person ersetzt werden, um Unglücke zu verhindern.

If the supply cord is damaged, it must be replaced by the manufacturer, its service agent or a similarly qualified person in order to avoid a hazard.

Cuando el cordón eléctrico está dañado, tiene que ser reemplazado por el fabricante, el servicio posventa o una persona similarmente calificada, para evitar accidentes.

Jestliže je poškozen přívodní kabel, musí být neprodleně vyměněn v odborném servisu nebo oprávněnou osobou.  
Jinak hrozí nebezpečí úrazu!



## **VEILIGHEIDSINSTRUCTIES**

Dit toestel mag gebruikt worden door kinderen vanaf 8 jaar en ouder, en door personen met een fysieke of sensoriele beperking of mensen met een beperkte mentale capaciteit of gebrek aan ervaring of kennis, op voorwaarde dat deze personen toezicht krijgen of instructies hebben gekregen over het gebruik van het toestel op een veilige manier en dat ze ook de gevaren kennen bij het gebruik van het toestel.

Kinderen mogen niet met het toestel spelen.

Onderhoud en reiniging van het toestel mogen niet gebeuren door kinderen, tenzij ze ouder zijn dan 8 jaar en toezicht krijgen. Hou het toestel en het snoer buiten het bereik van kinderen jonger dan 8 jaar.

Dit toestel is geschikt om te gebruiken in de huishoudelijke omgeving en in gelijkaardige omgevingen zoals:

- Keukenhoek voor personeel van winkels, kantoren en andere gelijkaardige professionele omgevingen
- Boerderijen
- Hotel- en motelkamers en andere omgevingen met een residentieel karakter
- Gastenkamers, of gelijkaardige

Opgelet: het toestel mag niet gebruikt worden met een externe timer of een aparte afstandsbediening.

BIJ HET GEBRUIK VAN EEN ELEKTRISCH TOESTEL MOETEN ALTIJD BASISVEILIGHEIDSMATREGELEN IN ACHT GENOMEN WORDEN OM HET RISICO OP BRAND, ELEKTRISCHE SCHOKKEN EN VERWONDINGEN TE VERMIJDEN, WAARONDER DE VOLGENDE:

- Lees alle instructies voor gebruik.
- Zorg ervoor dat het voltage aangegeven op het toestel overeenkomt met het voltage van het elektriciteitsnet waarop het wordt aangesloten.
- Kantel het toestel nooit verder dan 45° en zet het dus ook niet rechtop.
- Giet geen water over het snoer, de stekker of de ventilatie. Dompel het toestel nooit onder in water of andere vloeistoffen.
- Trek de stekker uit het stopcontact na gebruik en vooraleer het toestel schoon te maken.
- Zorg voor een goede ventilatie rondom het toestel, zodat de warmte weg kan, door het toestel minstens 8 centimeter van andere objecten verwijderd te houden.
- Gebruik geen onderdelen en accessoires die niet door de fabrikant worden aangeraden.
- Gebruik het toestel niet in de nabijheid van vlammen, kookplaten of kookvuren.
- Zet het toestel niet te snel na mekaar aan. Zorg voor een interval van minstens 5 minuten om schade aan de compressor te voorkomen.
- Steek geen metalen of elektrische voorwerpen in het toestel om brand en kortsluiting te voorkomen.
- De kom en de mengspatel moeten altijd goed

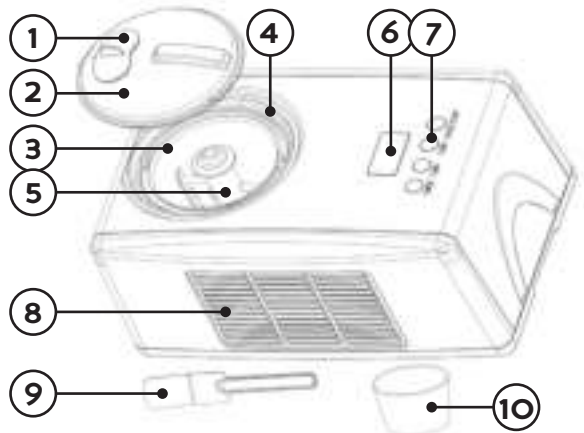
geïnstalleerd zijn voordat het toestel wordt ingeschakeld.

- De ingrediënten mogen niet bevroren zijn om schade aan het toestel te vermijden.
- Verwijder de mengspatel niet wanneer het toestel is ingeschakeld.
- Gebruik het toestel niet buitenshuis.
- Maak het toestel nooit schoon met schurende schoonmaakproducten.

BEWAAR DEZE HANDLEIDING.

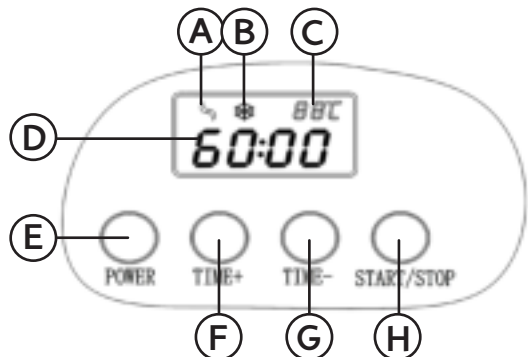
## ONDERDELEN

1. Vulopening met deksel
2. Doorzichtig deksel
3. Verwijderbare kom
4. Vaste kom
5. Mengspatel
6. Lcd-display
7. Bedieningspaneel
8. Ventilatie
9. Spatel
10. Maatbeker



## Display

- A. bezig met mengen
- B. bezig met koelen
- C. koeltemperatuur
- D. tijd in minuten en seconden
- E. POWER-knop
- F. TIME+-knop
- G. TIME--knop
- H. START/STOP-knop



## VOOR HET GEBRUIK

### Reinigen

Maak alle onderdelen van de roomijsmachine, die in aanraking zullen komen met het roomijs, goed schoon: de vaste kom, de verwijderbare kom, de mengspatel, het deksel, het deksel van de vulopening, de maatbeker en de spatel. Maak de onderdelen goed droog vooraleer ze te gebruiken.

### Vorbereiden van de ingrediënten

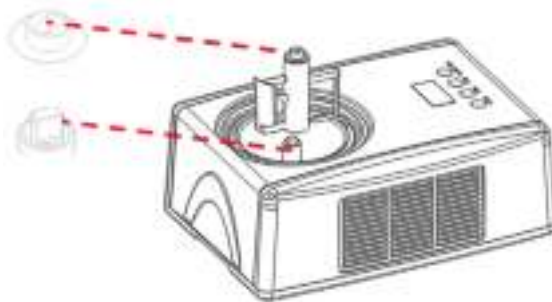
1. Maak de bereiding van de ingrediënten volgens het recept dat je wilt maken.
2. Giet de bereiding in de verwijderbare kom.

Opgelet: Het totale volume van de ingrediënten mag niet meer bedragen dan 60% van de totale capaciteit van de verwijderbare kom. Het roomijs zet nog uit wanneer het gedraaid wordt.

Opgelet: Het is niet nodig om de kom op voorhand in de diepvries te zetten. Dankzij de ingebouwde compressor vriest de roomijsmachine zelf, terwijl het ijs draait.

### Monteren

1. Zorg ervoor dat de stekker niet in het stopcontact zit.
2. Zet de roomijsmachine op een vlak, stabiel oppervlak.
3. Zet de verwijderbare kom in de vaste kom in de machine.
4. Plaats de mengspatel in de verwijderbare kom door de mengspatel over de as in de kom te schuiven, zodat deze in positie valt. De afbeelding toont welke delen van de mengspatel en de as in mekaar moeten passen.



5. Zet het doorzichtige deksel op de kom en draai het met de klok mee om het te vergrendelen.
6. Plaats het deksel van de vulopening op de vulopening.

## ROOMIJS MAKEN

1. Steek de stekker in het stopcontact.
2. Druk op de POWER-toets. Het toestel is nu ingeschakeld en er verschijnt “60:00” op het lcd-scherm. Dit betekent dat de standaard ingestelde tijd 60 minuten is.
3. De tijd kan aangepast worden met de TIME+- en de TIME--toetsen. Druk op TIME+ om de tijd met 1 minuut per keer te laten toenemen. Druk op TIME- om de tijd met 1 minuut per keer te laten afnemen. Wil je de tijd sneller laten toenemen of afnemen, houd de toets dan ingedrukt.
4. Druk na het instellen van de tijd op de START/STOP-knop. De roomijsmachine zal beginnen draaien. Het achtergrondlichtje van het lcd-scherm zal gedurende het hele proces blijven branden.
5. Als je de mengspatel tijdens het proces wilt laten stoppen of terug starten, druk dan kort op de START/STOP-knop. De compressor blijft dan wel nog werken.
6. Om het proces helemaal te stoppen en terug te keren naar de basisstatus van in het begin, houd de START/STOP-knop langer dan 3 seconden ingedrukt.
7. Wanneer de ingestelde tijd om is, stopt het toestel automatisch met werken en zal het 10 bieptonen geven. De lcd-display zal “00:00” weergeven en het achtergrondlichtje zal knipperen.
8. Schep het roomijs uit de kom met een plastic of houten spatel en doe het roomijs in een andere kom of pot. Gebruik geen metalen voorwerpen om krassen in de kom te vermijden.  
Opgelet: Klop nooit met de verwijderbare kom of de rand van de kom op bv. een tafel om het ijs te verwijderen. Zo zal je de kom beschadigen.

### Verlengde koelfunctie

Wanneer het toestel niet wordt uitgeschakeld en het ijs niet wordt verwijderd binnen de 10 minuten na het einde van het draaiproces, schakelt de machine automatisch over naar de koelfunctie. Het toestel zal dan nog in totaal 1 uur nakoelen om de consistentie van het roomijs te behouden. Hierna schakelt het terug over naar de basisstatus.

### Tijd aanpassen tijdens het draaiproces

Wanneer de machine in werking is, kan je eenvoudig de duurtijd aanpassen door op de TIME+- en TIME--toetsen te drukken.

### Tijd toevoegen na het draaiproces

Wanneer de machine het draaiproces beëindigd heeft en terugkeert naar de basisstatus, kan je opnieuw de tijd instellen en op de START/STOP-knop drukken om het roomijs nog wat langer te laten draaien. Bijvoorbeeld omdat het nog niet hard genoeg is.

### Zelfbeschermingsfunctie van de motor

Wanneer het roomijs te hard wordt, kan de motor geblokkeerd raken. De zelfbeschermingsfunctie zorgt er dan voor dat de motor automatisch wordt stilgelegd.

## REINIGING

- Maak de roestvrijstalen behuizing schoon met een vochtige doek en wat milde detergent.
- Alle losse onderdelen mogen afgewassen worden in de vaatwasmachine of in warm water met afwasmiddel.

## Recepten

Voor +/- 1 liter roomijs

### ROOMIJS *koud bereid*

- 3 dl melk
- 150 g suiker
- 2 dl slagroom
- 3 eierdooiers
- snuifje zout



Klop de eierdooiers met de suiker tot een schuimig mengsel. Doe er vervolgens de slagroom en de melk bij. Roer alles door elkaar terwijl je een snuifje zout toevoegt en doe het geheel daarna in de roomijsmachine.

**Tijd in de roomijsmachine: +/- 30 minuten.**

### ROOMIJS *warm bereid*

- 4 dl melk
- 150 g suiker
- 2 dl slagroom
- 3 eierdooiers
- snuifje zout

Klop de eierdooiers met de suiker tot een schuimig mengsel. Voeg vervolgens beetje bij beetje de melk en de slagroom toe. Verwarm het geheel langzaam tot het kookpunt, maar laat het niet koken. Als het schuim steviger wordt, komt de gele crème naar boven. Neem het mengsel van het vuur, laat het afkoelen en giet het daarna in de roomijsmachine.

**Tijd in de roomijsmachine: +/- 30 minuten.**

## VANILLE-IJS

- 1 vanillestokje
- 3 eierdooiers
- 3 1/2 dl melk
- 2 dl slagroom
- 150 g suiker

Was het vanillestokje en snijd het overlangs door, zodat het aroma beter tot zijn recht kan komen. Klop de slagroom en de melk op en voeg het stokje toe aan het mengsel. Maak het geheel warm en neem het van het vuur als het kookt. Laat alles een beetje afkoelen. Klop ondertussen het eigeel en de suiker tot een schuimig mengsel. Verwijder het vanillestokje uit het lauwe melkmengsel en voeg het mengsel beetje bij beetje bij het schuimige mengsel van eigeel en suiker. Verwarm het geheel opnieuw terwijl u roert, maar zorg ervoor dat het niet kookt. Wanneer het geheel steviger begint te worden, neem je het mengsel van het vuur en laat je het afkoelen. Filter het mengsel daarna door een zeef en giet het in de roomijsmachine.

**Tijd in de roomijsmachine: +/- 30 minuten.**

## CHOCOLADE-IJS

- 150 g suiker
- 150 g cacao of pure chocolade
- 3 eierdooiers
- 2 dl melk
- 2 dl slagroom
- 1 zakje vanillesuiker

Smelt de chocolade (of roer de cacao) in een beetje melk en maak dan ijs volgens het recept 'roomijs warm bereid'. Doe er de gesmolten chocolade bij. Roer alles goed door elkaar en laat afkoelen. Giet het mengsel in de roomijsmachine.

**Tijd in de roomijsmachine: +/- 30 minuten.**

## MOKKA-IJS

- 2 koppen hele sterke koffie (of 2 eetlepels oploskoffie)
- 1 eetlepel cacao
- 2 eierdooiers
- 150 g suiker
- 2 dl slagroom
- 3 dl melk

Maak ijs zoals beschreven bij ‘roomijs koud bereid’. Voeg aan het einde van de bereiding nog de cacao en de koffie toe. Klop daarna alles goed door elkaar en giet het mengsel in de roomijsmachine.

**Tijd in de roomijsmachine: +/- 30 minuten.**

### **VRUCHTENIJS** (*meloenen, abrikozen, kersen, enz.*)

- 400 g fruit (naar keuze)
- eiwit van 1 ei
- 100 g suiker
- 1 dl melk
- 1 dl slagroom
- citroensap

Mix het fruit samen met de suiker en de slagroom. Als het geheel goed gemengd is, voegt u de melk, het geklopte eiwit en eventueel een beetje citroensap toe. Giet het mengsel in de roomijsmachine.

**Tijd in de roomijsmachine: +/- 20 minuten.**

### **IJS VAN WILDE VRUCHTEN** (*bosbessen, frambozen, aardbeien, aalbessen, enz.*)

- 300 g fruit naar keuze
- eiwit van 1 ei
- 150 g suiker
- 1 dl melk
- 1/2 dl slagroom
- 1 snuifje zout

Mix het fruit samen met een gedeelte van de suiker. Klop het eiwit op. Voeg de melk, de slagroom, de rest van de suiker en het zout toe. Alles goed mengen en het geheel in de roomijsmachine gieten. Indien nodig kan je eerst alles zeven.

**Tijd in de roomijsmachine: +/- 20 minuten.**

### **BANANENIJS**

- 4 bananen
- 100 g suiker
- 1 1/2 dl melk
- 1 1/2 dl slagroom
- 1/2 eiwit



- 1 snuifje zout
- citroensap

Klop eerst het eiwit stijf. Klop daarna de suiker, de melk en de slagroom goed door elkaar. Doe dan het eiwit, de fijngemaakte bananen en de andere ingrediënten bij het mengsel. Alles goed door elkaar roeren en in de roomijsmachine gieten.

**Tijd in de roomijsmachine: +/- 20 minuten.**

## CITROENIJS

- 4 citroenen
- 150 g suiker
- 2 dl melk
- 2 dl slagroom

Pers de citroenen uit. Mix het sap met de suiker en voeg dan de melk en de slagroom toe. Roer alles goed door elkaar en giet het geheel in de roomijsmachine.

**Tijd in de roomijsmachine: +/- 20 minuten.**

## VRUCHTENSORBET

- 400-500 g fruit naar keuze
- 1 dl water
- 100 g suiker

Mix het fruit. Doe er de suiker en het water bij (eventueel zeven) en giet alles in de roomijsmachine.

**Tijd in de roomijsmachine: +/- 20 minuten.**

## CITROENSORBET

- Eiwit van 1 ei
- 2 dl citroensap
- 200 g suiker
- 3 dl water

Schil een paar citroenen, zonder het wit onder de schil te verwijderen. Laat de schillen ongeveer 30 minuten trekken in 3 dl water. Zeef het water en het citroensap. Mix deze vloeistof samen met de suiker en het eiwit. Giet het mengsel daarna in de roomijsmachine. **Tijd in de roomijsmachine: +/- 20 minuten.**

## PRÉCAUTIONS

---

Cet appareil peut être utilisé par des enfants âgés d'au moins 8 ans et par des personnes ayant des capacités physiques, sensorielles ou mentales réduites ou dénuées d'expérience ou de connaissance, s'ils (si elles) sont correctement surveillé(e)s ou si des instructions relatives à l'utilisation de l'appareil en toute sécurité leur ont été données et si les risques encourus ont été appréhendés.

Veillez à ce que les enfants ne puissent pas jouer avec l'appareil. L'entretien et le nettoyage de l'appareil ne peuvent pas s'effectuer par des enfants, à moins qu'ils aient plus de 8 ans et qu'ils soient sous surveillance. Gardez l'appareil et le cordon hors de la portée d'enfants de moins de 8 ans.

Cet appareil est destiné à un usage domestique ou à d'autres usages comme:

- Dans la cuisine du personnel dans des magasins, des bureaux ou d'autres lieux mis en rapport avec l'environnement de travail.
- Dans les fermes.
- Dans les chambres d'hôtels, de motels et d'autres lieux avec un caractère résidentiel.
- Dans les chambres d'hôtes ou similaires.

Attention: l'appareil ne peut pas être utilisé avec une minuterie externe ou une commande à distance séparée.

DES MESURES DE SECURITE ELEMENTAIRES DOIVENT TOUJOURS ETRE PRISES LORS DE L'UTILISATION D'UN APPAREIL ELECTRIQUE, EN VUE D'EVITER TOUT RISQUE DE BRÛLURE, DE CHOC ELECTRIQUE OU DE BLESSURE, A SAVOIR:

- Veuillez lire toutes les instructions avant d'utiliser l'appareil.
- Vérifiez si la tension indiquée sur l'appareil correspond à la tension du réseau électrique auquel il est raccordé.
- N'inclinez jamais l'appareil de plus de 45° et ne le redressez donc pas non plus.
- Ne versez pas d'eau sur le câble d'alimentation, la fiche électrique ni la ventilation. N'immergez jamais l'appareil dans l'eau ou tout autre liquide.
- Débranchez l'appareil après utilisation et avant de le nettoyer.
- Assurez une bonne ventilation autour de l'appareil, afin que la chaleur puisse s'en dégager, en plaçant l'appareil à une distance de 8 centimètres au minimum de tout autre objet.
- N'utilisez aucune pièce ni accessoire qui ne soient recommandés par le fabricant.
- N'utilisez pas l'appareil à proximité d'une flamme, d'une plaque de cuisson ou d'une cuisinière.
- N'utilisez pas l'appareil trop rapidement après une utilisation antérieure. Respectez un intervalle de temps d'au-moins 5 minutes, pour ne pas endommager le

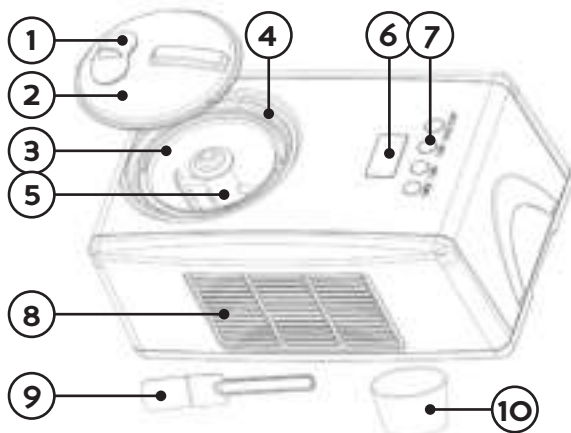
compresseur.

- Ne placez aucun objet métallique ou électrique dans l'appareil, en vue d'éviter tout risque de court-circuit ou d'incendie.
- La cuve à mélanger et le mélangeur doivent toujours être installés convenablement avant de brancher l'appareil.
- Les ingrédients ne peuvent pas être surgelés, en vue d'éviter tout dégât à l'appareil.
- N'enlevez pas le mélangeur lorsque l'appareil est branché.
- N'utilisez pas l'appareil à l'extérieur.
- Ne nettoyez jamais l'appareil avec des produits d'entretien abrasifs.

## CONSERVEZ CES INSTRUCTIONS

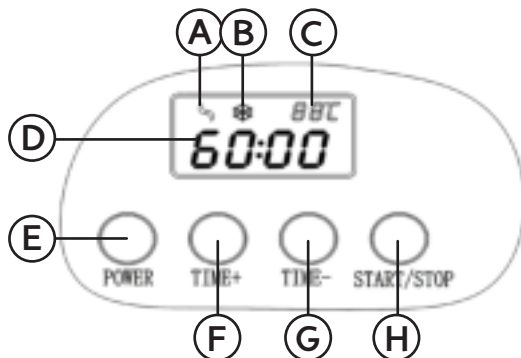
### PIECES

1. Ouverture de remplissage avec couvercle
2. Couvercle transparent
3. Cuve amovible
4. Cuve fixe
5. Mélangeur
6. Écran LCD
7. Panneau de commande
8. Ventilation
9. Spatule
10. Verre doseur



## Afficheur

- A. Mélange en cours
- B. Réfrigération en cours
- C. Température de réfrigération
- D. Temps en minutes et secondes
- E. Bouton POWER
- F. Bouton TIME+
- G. Bouton TIME-
- H. Bouton START/STOP



## AVANT L'EMPLOI

### Nettoyage

Nettoyez soigneusement toutes les pièces de la sorbetière qui entreront en contact avec la crème glacée : la cuve fixe, la cuve amovible, le mélangeur, le couvercle, le couvercle de l'ouverture de remplissage, le verre doseur et la spatule. Séchez soigneusement les pièces avant de les utiliser.

### Préparation des ingrédients

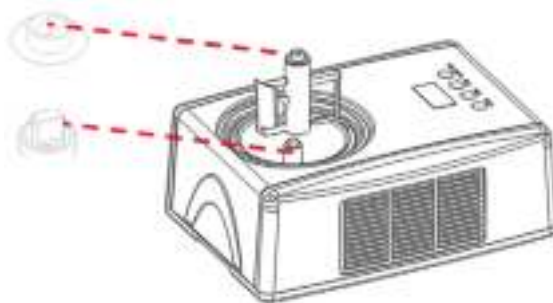
1. Préparez les ingrédients suivant la recette que vous voulez suivre.
2. Versez la préparation dans la cuve amovible.

Attention: Le volume total des ingrédients ne peut pas excéder 60% de la capacité totale de la cuve amovible. La crème glacée se dilate encore lors de la rotation.

Attention: Il n'est pas nécessaire de placer préalablement la cuve dans le surgélateur. Grâce à son compresseur intégré, la sorbetière assure elle-même le gel pendant la rotation de la glace.

### Montage

1. Assurez-vous que l'appareil ne soit pas branché.
2. Placez la sorbetière sur une surface plane et stable.
3. Placez la cuve amovible dans la cuve fixe de l'appareil.
4. Placez le mélangeur dans la cuve amovible en le faisant glisser vers le bas sur l'axe de la cuve, de manière à ce qu'il tombe en position. L'illustration indique les parties du mélangeur et de l'axe qui correspondent les unes aux autres.



5. Placez le couvercle transparent sur la cuve et tournez-le dans le sens horlogique pour le verrouiller.
6. Placez le couvercle de l'ouverture de remplissage sur celle-ci.

## FAIRE DE LA CREME GLACEE

1. Branchez l'appareil.
2. Appuyez sur le bouton POWER. L'appareil est maintenant branché et la mention « 60:00 » s'affiche sur l'écran LCD. Cette mention indique que le temps programmé par défaut est de 60 minutes.
3. Ce temps peut être modifié à l'aide des boutons TIME+ et TIME-. Appuyez sur TIME+ pour augmenter le temps de 1 minute à chaque enfoncement de la touche. Appuyez sur TIME- pour diminuer le temps de 1 minute à chaque enfoncement de la touche. Si vous souhaitez augmenter ou diminuer le temps plus rapidement, maintenez le bouton enfoncé.
4. Après ce réglage du temps, appuyez sur le bouton START/STOP. La sorbetière commencera à tourner. L'éclairage d'arrière-plan de l'écran LCD restera allumé pendant la durée totale de fonctionnement de l'appareil.
5. Si vous souhaitez arrêter ou redémarrer le mélangeur en cours de fonctionnement, appuyez brièvement sur le bouton START/STOP. Le compresseur continue toutefois de fonctionner.
6. Pour arrêter complètement l'opération et revenir en condition initiale de base, maintenez le bouton START/STOP enfoncé pendant plus de 3 secondes.
7. Lorsque le temps programmé est écoulé, l'appareil s'arrête automatiquement et génère 10 fois un 'bip' d'avertissement. La mention « 00:00 » s'affiche alors sur l'écran LCD et l'éclairage d'arrière-plan clignote.
8. Videz la cuve de la crème glacée au moyen d'une spatule en plastique ou en bois et placez la crème glacée dans un autre bol ou récipient. N'utilisez pas d'objet métallique pour éviter de griffer la cuve.

**Attention:** Ne heurtez pas la cuve amovible ni un de ses bords sur une table p.ex., pour en extraire la crème glacée. Vous endommageriez la cuve.

### Fonction de réfrigération prolongée

Si l'appareil n'est pas débranché ni la crème glacée retirée endéans les 10 minutes après la fin de la rotation, l'appareil bascule automatiquement vers la fonction de réfrigération. L'appareil assurera encore la réfrigération pendant une durée totale de 1 heure, afin de préserver la consistance de la crème glacée. Il bascule ensuite à nouveau en condition de base.

### Modifier le temps pendant la rotation

Lorsque l'appareil est en fonctionnement, le temps peut être aisément modifié en appuyant sur les boutons TIME+ et TIME-.

### Augmenter le temps à l'issue de la rotation

Lorsque la rotation est terminée et que l'appareil a rebasculé en condition de base, il est possible de prolonger la rotation de la crème glacée en programmant un nouveau temps et en appuyant ensuite sur le bouton START/STOP. Ce sera par exemple le cas lorsque la crème glacée n'a pas encore la consistance souhaitée.

### Fonction d'autoprotection du moteur

Le moteur peut se bloquer lorsque la crème glacée devient trop dure. La fonction d'autoprotection provoque alors l'arrêt automatique du moteur.

## NETTOYAGE

- Nettoyez l'enceinte en acier inoxydable avec un linge humide et un peu de détergent doux.
- Toutes les pièces démontables peuvent être lavées dans le lave-vaisselle ou dans de l'eau chaude avec détergent vaisselle.

## Recettes

Pour environ 1 litre de crème glacée

### CRÈME GLACÉE *préparation à froid*

- 3 dl de lait
- 150 g de sucre
- 2 dl de crème fraîche
- 3 jaunes d'oeufs
- une pincée de sel

Battez (de préférence au mixer) les jaunes d'oeufs et de sucre afin d'obtenir un



mélange crémeux.

Ajoutez ensuite la crème fraîche et le lait. Mélangez le tout en ajoutant une pincée de sel et versez ensuite le mélange dans la machine à crème glacée.

**Temps de préparation: +/- 30 minutes**

### **CRÈME GLACÉE** *préparation à chaud*

- 4 dl de lait
- 150 g de sucre
- 2 dl de crème fraîche
- 3 jaunes d'oeufs
- une pincée de sel

Battez les jaunes d'oeufs et le sucre afin d'obtenir un mélange mousseux. Ajoutez ensuite progressivement le lait et la crème fraîche. Portez le tout au point d'ébullition sans toutefois le faire bouillir. Lorsque la mousse s'épaissit, une crème jaune apparaîtra à la surface. Retirez alors le mélange du feu, laissez-le refroidir et versez-le ensuite dans la machine à crème glacée.

**Temps de préparation: +/- 30 minutes**

### **GLACE DE VANILLE**

- 1 gousse de vanille
- 3 jaunes d'oeufs
- 3 1/2 dl de lait -
- 2 dl de crème fraîche
- 150 g de sucre

Battez ensemble la crème fraîche et le lait. Lavez la gousse de vanille et coupez-la dans la longueur pour permettre à l'arôme de mieux se dégager. Ajoutez-la dans le mélange du lait et de la crème fraîche.

Portez le mélange à ébullition, puis retirez-le du feu. Laissez-le refroidir un peu.

Entre-temps, battez les jaunes d'oeufs et le sucre pour obtenir un mélange mousseux.

Puis, vous ajoutez en petites quantités le lait tiède (après avoir retiré la gousse de vanille). Réchauffez alors le mélange tout en le remuant mais veillez à ne pas le faire bouillir. Lorsque le mélange commence à se raffermir, vous le retirez du feu et vous le laissez refroidir. Passez-le ensuite au chinois et versez-le dans la machine à crème glacée.

**Temps de préparation: +/- 30 minutes**



## GLACE AU CHOCOLAT

- 150 g de sucre
- 150 g de cacao ou de chocolat fondant
- 3 jaunes d'oeufs
- 2 dl de lait
- 2 dl de crème fraîche
- 1 sachet de sucre vanillé

Faites fondre le chocolat dans (ou mélangez le cacao à) un peu de lait. Préparez ensuite la glace comme décrit sous «Crème glacée (préparation à chaud)». Ajoutez-y le chocolat fondu. Mélangez bien le tout. Laissez refroidir le mélange, puis versez-le dans la machine à crème glacée.

**Temps de préparation: +/- 30 minutes**

## GLACE MOKA

- 2 tasses de café très fort (ou 2 cuillères à soupe de café soluble)
- 1 cuillère à soupe de cacao
- 2 jaunes d'oeufs
- 150 g de sucre
- 2 dl de crème fraîche
- 3 dl de lait

Préparez la glace de façon identique que la «Crème glacée (préparation à froid)». Ajoutez le cacao et le café en fin de préparation. Mélangez bien le tout et versez ensuite le mélange dans la machine à crème glacée.

**Temps de préparation: +/- 30 minutes**

## GLACE AUX FRUITS (melons, abricots, cerises, etc)

- 400 g de fruits au choix
- 1 blanc d'oeuf
- 100 g de sucre
- 1 dl de lait
- 1 dl de crème fraîche
- jus de citron

Mélangez les fruits avec le sucre et la crème fraîche. Lorsque le mélange est homogène, ajoutez-y le lait, le blanc d'oeuf monté en neige et éventuellement un peu

de jus de citron. Versez le mélange dans la machine à crème glacée.

**Temps de préparation: +/- 20 minutes**

### **GLACE AUX FRUITS SAUVAGES** (myrtilles, framboises, fraises, groseilles, etc)

- 300 g de fruits au choix
- 1 blanc d'oeuf
- 150 g de sucre
- 1 dl de lait
- 1/2 dl de crème fraîche
- une pincée de sel

Mélangez les fruits avec la moitié du sucre. Battez le blanc d'oeuf en neige. Ajoutez le lait, la crème fraîche, le reste du sucre et le sel. Mélangez bien le tout, puis versez-le dans la machine à crème glacée.

Si nécessaire, le mélange pourrait être filtré avant de le verser dans la machine.

**Temps de préparation: +/- 20 minutes**

### **GLACE AUX BANANES**

- 4 bananes
- 100 g de sucre
- 1 1/2 dl de lait
- 1 1/2 dl de crème fraîche
- 1/2 blanc d'un oeuf
- une pincée de sel
- jus de citron

Battez d'abord le blanc d'oeuf. Mélangez ensuite le sucre, le lait et la crème fraîche. Ajoutez-y le blanc d'oeuf, les bananes broyées et les autres ingrédients. Mélangez bien le tout et versez le mélange dans la machine à crème glacée.

**Temps de préparation: +/- 20 minutes**

### **GLACE AU CITRON**

- 4 citrons
- 150 g de sucre
- 2 dl de lait
- 2 dl de crème fraîche

Pressez les citrons. Mélangez le jus avec le sucre et ajoutez-y le lait et la crème fraîche. Bien mélanger et verser le tout dans la machine à crème glacée.

**Temps de préparation: +/- 20 minutes**

## **SORBET AUX FRUITS**

- 400 à 500 g de fruits au choix
- 1 dl d'eau
- 100 g de sucre

Mixez les fruits, ajoutez-y l'eau et le sucre. Filtrez le mélange si vous le souhaitez. Versez le tout dans la machine à crème glacée.

**Temps de préparation: +/- 20 minutes**

## **SORBET AU CITRON**

- 1 blanc d'oeuf
- 2 dl de jus de citron
- 200 g de sucre
- 3 dl d'eau

Pelez quelques citrons, sans toutefois enlever le blanc sous le zeste. Laissez mariner pendant une demiheure le zeste des citrons dans 3 dl d'eau. Filtrez ensemble l'eau et le jus de citron. Mixez le liquide (mélange eau-jus de citron) avec le blanc d'oeuf et le sucre. Versez ensuite le tout dans la machine à crème glacée.

**Temps de préparation: +/- 20 minutes**

## **SICHERHEITSANWEISUNGEN**

Dieses Gerät darf von Kindern ab 8 Jahren oder älter gebraucht werden. Ebenso dürfen Personen mit körperlicher bzw. leichter geistiger Behinderung sowie Personen mit eingeschränkter Erfahrung das Gerät betätigen. Dies unter der Voraussetzung, dass diese Personen ausreichende Anweisungen sowohl zum Gebrauch des Gerätes, als auch zu den hiermit verbundenen Gefahren erhalten haben.

Kinder dürfen nicht mit dem Gerät spielen. Die Pflege und Wartung des Gerätes darf nicht von Kindern ausgeführt werden, es sei denn, dass dies unter Aufsicht passiert und es sich um Kinder handelt, die älter als 8 Jahre sind und im Voraus ausreichend über den Gebrauch/die Wartung informiert worden sind. Sorgen Sie dafür, dass sich das Gerät nicht in Anwesenheit von Kindern unter 8 Jahren befindet.

Dieses Gerät eignet sich zum Gebrauch im Haushalt oder ähnlichen Umgebungen, wie z.B.:

- Küchenzeile für Personal in Geschäften, Büros oder anderen professionellen Umgebungen
- Bauernhöfe
- Hotel-/Motel-/Gästezimmer u.ä.

Achtung: das Gerät darf nicht mit einer externen Zeitschaltuhr oder Fernbedienung gebraucht werden.

BEFOLGEN SIE BEI DER VERWENDUNG VON ELEKTROGERÄTEN IMMER DIE GRUNDLEGENDEN SICHERHEITSHINWEISE ZUR VERMEIDUNG VON BRAND, STROMSCHLÄGEN UND VERLETZUNGEN. DAZU GEHÖRT UNTER ANDEREM:

- Bitte lesen Sie vor Gebrauch alle Hinweise durch.
- Achten Sie darauf, dass die auf dem Gerät angegebene Voltzahl mit der Ihres Hausanschlusses übereinstimmt.
- Kippen Sie das Gerät nie um mehr als  $45^\circ$ , stellen Sie es daher nicht senkrecht auf.
- Gießen Sie kein Wasser über Kabel, Stecker oder Lüftung. Tauchen Sie das Gerät auf keinen Fall in Wasser oder eine andere Flüssigkeit ein.
- Ziehen Sie den Netzstecker aus der Steckdose bevor Sie mit der Reinigung beginnen.
- Sorgen Sie zur Wärmeabfuhr für gute Belüftung rund um das Gerät, stellen Sie das Gerät mit mindestens 8 cm Abstand zu anderen Objekten auf.
- Vermeiden Sie Verwendung von Teilen oder Zubehör, die nicht vom Hersteller empfohlen wurden.
- Verwenden Sie das Gerät nicht in der Nähe von offenem Feuer, Kochplatten oder Gasflammen.
- Verwenden Sie Gerät nicht ohne Abkühlpausen. Warten Sie nach einem Gebrauch mindestens 5 Minuten, um Beschädigungen am Kompressor zu vermeiden.
- Stecken Sie keine metallenen oder stromführenden

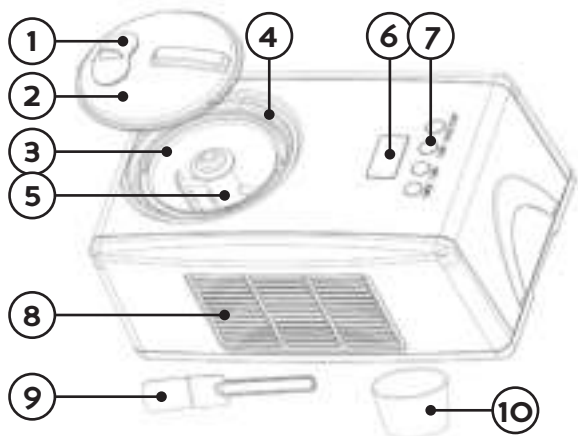
Fremdkörper in das Gerät. So verhindern sie Brand- und Kurzschlussgefahr.

- Der Behälter und der Mischer müssen immer korrekt installiert werden, bevor das Gerät eingeschaltet wird.
- Die Zutaten dürfen nicht gefroren sein - dieses kann zu Schäden am Gerät führen.
- Entfernen Sie den Mischer nicht aus dem Gerät, wenn es in Betrieb ist.
- Verwenden Sie das Gerät nicht im Freien.
- Reinigen Sie das Gerät nicht mit scheuernden Reinigungsmitteln.

## GEBRAUCHSANWEISUNG BITTE AUFHEBEN

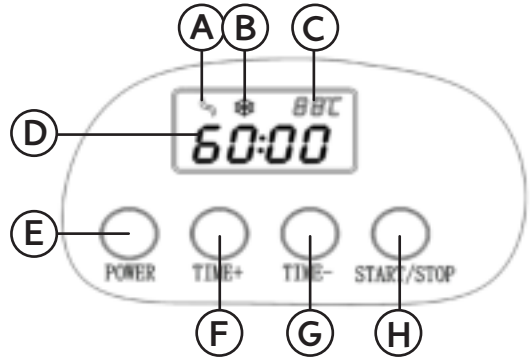
### BESTANDTEILE

1. Einfüllöffnung mit Deckel
2. Durchsichtiger Deckel
3. Herausnehmbarer Behälter
4. Fester Behälter
5. Mischer
6. LCD-Display
7. Bedienfeld
8. Lüftung
9. Spatel
10. Messbecher



## Display

- A. Rührt gerade
- B. Kühlt gerade
- C. Kühltemperatur
- D. Zeit in Minuten und Sekunden
- E. POWER-Taste
- F. TIME+ Taste
- G. TIME- Taste
- H. START/STOP-Taste



## VOR DER INBETRIEBNAHME

### Reinigung

Reinigen Sie alle Teile der Eismaschine, die mit dem Eis in Berührung kommen: den festen Behälter, den herausnehmbaren Behälter, Mischer, Deckel, Deckel der Einfüllöffnung, Messbecher und Spatel. Trocknen Sie die Einzelteile vor dem Gebrauch gut ab.

### Vorbereitung der Zutaten

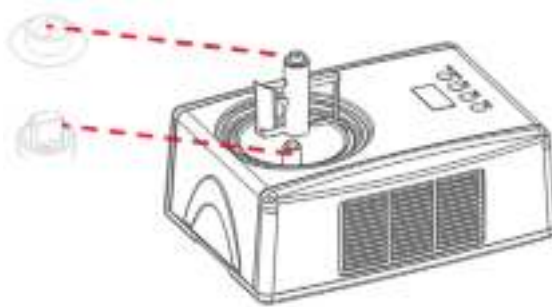
1. Bereiten Sie Zutaten nach dem Rezept Ihrer Wahl vor.
2. Füllen Sie die Zubereitung in den herausnehmbaren Behälter.

**Achtung:** Das Gesamtvolumen der Zutaten darf nicht mehr als 60 % der Gesamtkapazität des herausnehmbaren Behälters betragen. Das Speiseeis nimmt durch das Rühren an Volumen zu.

**Achtung:** Es ist nicht notwendig, den Behälter vor Gebrauch in den Tiefkühler zu stellen. Durch den eingebauten Kompressor übernimmt die Eismaschine selbst das Gefrieren, während des Rührens.

### Montage

1. Achten Sie darauf, dass der Stecker nicht in der Steckdose steckt.
2. Stellen Sie die Eismaschine auf eine ebene und stabile Fläche.
3. Setzen Sie den herausnehmbaren Behälter in den festen Behälter der Maschine.
4. Bringen Sie den Mischer im herausnehmbaren Behälter an, indem Sie ihn so auf die Antriebsachse setzen, bis er einrastet. Die Abbildung zeigt, wie der Mischer auf der Antriebsachse anzubringen ist.



5. Setzen Sie den durchsichtigen Deckel auf den Behälter und drehen Sie ihn im Uhrzeigersinn fest.
6. Schließen Sie die Einfüllöffnung mit dem dazugehörigen Deckel.

## SPEISEEIS ZUBEREITEN

1. Stecken Sie den Netzstecker in die Steckdose.
2. Drücken Sie die POWER-Taste. Das Gerät ist jetzt aktiviert. Auf dem LCD-Display wird „60:00“ angezeigt. Dies bedeutet, dass standardmäßig 60 Minuten eingestellt sind.
3. Die Zeit kann mit den Tasten TIME+ bzw. TIME- angepasst werden. Drücken Sie TIME+, um die Zeit um 1 Minute pro Drücken zu verlängern. Drücken Sie TIME-, um die Zeit um 1 Minute pro Drücken zu verkürzen. Wenn Sie die Zeit schneller verlängern oder verkürzen möchten, halten Sie die Taste gedrückt.
4. Nach dem Einstellen der Zeit drücken Sie die START/STOP-Taste. Die Eismaschine beginnt nun mit dem Rühren. Die Hintergrundbeleuchtung des LCD-Displays bleibt den ganzen Zubereitungsprozess hindurch eingeschaltet.
5. Wenn Sie das Rühren während des Vorgangs unterbrechen oder erneut starten möchten, drücken Sie kurz die START/STOP-Taste. Der Kompressor läuft dabei weiter.
6. Um den Vorgang ganz zu stoppen und zurück in die Anfangsposition zu gehen, halten Sie die START/STOP-Taste länger als 3 Sekunden gedrückt.
7. Wenn die eingestellte Zeit abgelaufen ist, stoppt das Gerät automatisch und meldet dies durch 10 Pieptöne. Das LCD-Display zeigt „00:00“ und die Hintergrundbeleuchtung blinkt.
8. Schöpfen Sie das Eis mit einem Kunststoff- oder Holzspatel aus dem Behälter und geben Sie das Eis in eine andere Schüssel oder einen Behälter. Verwenden Sie keine metallenen Hilfsmittel, um Kratzer im Behälter zu verhindern.  
Achtung: Klopfen Sie nie mit dem herausnehmbaren Behälter oder dessen Rand auf harte Objekte, z. B. einen Tisch, um das Eis zu lösen. Das würde den Behälter beschädigen.



### Erweiterte Kühlfunktion

Wenn das Gerät nicht ausgeschaltet wird, und das Eis nicht innerhalb von 10 Minuten nach dem Ende des Rührvorgangs entnommen wird, schaltet das Gerät automatisch auf Kühlfunktion. Das Gerät kühlt noch insgesamt 1 Stunde, um das Eis im richtigen Zustand zu halten. Danach schaltet es wieder zurück in die Ausgangsposition.

### Zeitänderung während des Rührens

Wenn die Maschine in Betrieb ist, können Sie durch Drücken der TIME+ bzw. TIME- ganz einfach die Laufzeit verändern.

### Nach dem Rühren mehr Zeit hinzufügen

Wenn das Gerät den Rührvorgang beendet hat und wieder in der Ausgangsposition steht, können Sie die Zeit neu einstellen und durch Drücken der START/STOP-Taste die Zubereitungszeit für das Eis verlängern. Dies kann z. B. nötig sein, wenn es noch nicht fest genug ist.

### Selbstschutzfunktion des Motors

Wenn das Eis zu hart wird, kann dies den Motor blockieren. Die Selbstschutzfunktion sorgt dann dafür, dass sich der Motor automatisch abschaltet.

## REINIGUNG

- Reinigen Sie das Edelstahlgehäuse mit einem feuchten Tuch und ein wenig Spülmittel.
- Alle abnehmbaren Einzelteile können in der Spülmaschine oder in heißem Wasser mit Spülmittel gereinigt werden.

## Rezepte

Für ungefähr 1 Liter Eis

### MILCHEIS *kalte Zubereitung*

- 3 dl Milch
- 150 g Zucker
- 2 dl Schlagsahne
- Eigelb von 3 Eiern
- Prise Salz



Schlagen Sie das Eigelb und den Zucker (vorzugsweise mit einem Mixer) zu einem lockeren Gemisch. Geben Sie anschließend die Schlagsahne und die Milch hinzu. Verrühren Sie die Zutaten und fügen Sie eine Prise Salz. Geben Sie das Gemisch danach in die Eismaschine.

**Dauer: +/- 30 Minuten**

### **MILCHEIS** *warme Zubereitung*

- 4 dl Milch
- 150 g Zucker
- 2 dl Schlagsahne
- Eigelb von 3 Eiern
- Prise Salz

Schlagen Sie das Eigelb und den Zucker zu einem lockeren Gemisch. Fügen Sie nach und nach die Milch und die Schlagsahne hinzu. Erwärmen Sie das Gemisch langsam bis zum Kochpunkt, lassen Sie es aber nicht aufkochen. Wenn der Schaum fester wird, schwimmt die gelbe Creme oben. Nehmen Sie den Topf vom Herd und lassen Sie das Gemisch abkühlen. Gießen Sie es anschließend in die Eismaschine.

**Dauer: +/- 30 Minuten**

### **VANILLEEIS**

- 1 Vanilleschote
- Eigelb von 3 Eiern
- 3 1/2 dl Milch
- 2 dl Schlagsahne
- 150 g Zucker

Waschen Sie die Vanilleschote und schneiden Sie sie längs durch, so dass das Aroma besser zur Geltung kommt. Geben Sie die Vanilleschote in das vorbereitete Milch/Schlagsahne-Gemisch. Lassen Sie das Gemisch aufkochen und nehmen Sie es vom Herd sobald es kocht. Lassen Sie den Topf eine Weile abkühlen. Schlagen Sie inzwischen das Eigelb und den Zucker zu einem lockeren Gemisch und geben Sie nach und nach die Milch hinzu (nachdem Sie die Vanilleschote entfernt haben). Wärmen Sie das Gemisch erneut auf, es sollte aber nicht kochen. Sobald das Gemisch fest wird, nehmen Sie es vom Herd und lassen Sie es abkühlen. Gießen Sie den Inhalt des Topfes anschließend durch ein Sieb und geben Sie ihn in die Eismaschine.

**Dauer: +/- 30 Minuten**

## SCHOKOEIS

- 150 g Zucker
- 150 g Kakao oder Schokolade
- Eigelb von 3 Eiern
- 2 dl Milch
- 2 dl Schlagsahne
- 1 Tüte Vanillezucker

Schmelzen Sie die Schokolade (Kakao) in einer kleinen Menge Milch und bereiten Sie Eis vor nach dem Rezept 'Milcheis, warme Zubereitung'. Rühren Sie die geschmolzene Schokolade unter das vorbereitete Gemisch und lassen Sie alles abkühlen. Geben Sie den Inhalt des Topfes anschließend in die Eismaschine.

**Dauer: +/- 30 Minuten**

## MOKKAEIS

- 2 Tassen starken Kaffee (oder 2 EL löslichen Kaffee)
- 1 EL Kakao
- Eigelb von 2 Eiern
- 150 g Zucker
- 2 dl Schlagsahne
- 3 dl Milch

Bereiten Sie Eis vor nach dem Rezept 'Milcheis, kalte Zubereitung'. Fügen Sie zuletzt noch den Kakao und den Kaffee zu. Rühren Sie alles sorgfältig und gießen Sie das Gemisch in die Eismaschine.

**Dauer: +/- 30 Minuten**

## FRUCHTEIS (Melone, Aprikose, Kirsche, usw.)

- 400 g Obst (nach Wahl)
- Eigelb von 1 Ei
- 100 g Zucker
- 1 dl Milch
- 1 dl Schlagsahne
- Zitronensaft

Mischen Sie das Obst mit dem Zucker und die Schlagsahne. Wenn die Zutaten gut gemischt sind, fügen Sie die Milch, das geschlagene Eiweiß und gegebenenfalls ein wenig Zitronensaft hinzu.

Gießen Sie das Gemisch in die Eismaschine.

**Dauer: +/- 20 Minuten**

### **EIS MIT WILDEN FRÜCHTEN** (Waldfrüchte, Himbeeren, Erdbeeren, Brombeeren, usw.)

- 300 g Früchte (nach Wahl)
- Eigelb von 1 Ei
- 150 g Zucker
- 1 dl Milch
- 1/2 dl Schlagsahne
- 1 Prise Salz

Mischen Sie die Früchte mit einem Teil des Zuckers. Schlagen Sie das Eiweiß. Fügen Sie die Milch, die Schlagsahne, den Rest des Zuckers und das Salz hinzu. Mischen Sie alle Zutaten und gießen Sie alles in die Eismaschine. Gießen Sie das Gemisch gegebenenfalls erst durch ein Sieb.

**Dauer: +/- 20 Minuten**

### **BANANENEIS**

- 4 Bananen
- 100 g Zucker
- 1 1/2 dl Milch
- 1 1/2 dl Schlagsahne
- 1/2 Eiweiß
- 1 Prise Salz
- Zitronensaft

Schlagen Sie zunächst das Eiweiß. Schlagen Sie danach den Zucker, die Milch und die Schlagsahne.

Geben Sie dann das Eiweiß, die fein gemachten Bananen und die anderen Zutaten zum Gemisch hinzu. Mischen sie alle Zutaten und geben Sie alles in die Eismaschine.

**Dauer: +/- 20 Minuten**

### **ZITRONENEIS**

- 4 Zitronen
- 150 g Zucker
- 2 dl Milch
- 2 dl Schlagsahne

Pressen Sie die Zitronen. Mischen Sie den Saft mit dem Zucker und fügen Sie anschließend die Milch und die Schlagsahne hinzu. Mischen Sie alle Zutaten und geben Sie das Gemisch in die Eismaschine.

**Dauer: +/- 20 Minuten**

## FRÜCHTESORBET

- 400-500 g Früchte nach Wahl
- 1 dl Wasser
- 100 g Zucker

Mischen Sie die Früchte, mit dem Zucker und dem Wasser (ggf. sieben) und gießen Sie das Gemisch in die Eismaschine.

**Dauer: +/- 20 Minuten**

## ZITRONENSORBET

- Eiweiß von 1 Ei
- 2 dl Zitronensaft
- 200 g Zucker
- 3 dl Wasser

Schälen sie einige Zitronen, ohne die weiße Schicht unter der Schale zu entfernen. Lassen Sie die Schalen etwa 30 Minuten in 3 dl Wasser ziehen. Sieben Sie das Wasser und den Zitronensaft. Mischen Sie diese Flüssigkeit mit dem Zucker und dem Eiweiß. Gießen Sie das Gemisch anschließend in die Eismaschine.

**Dauer: +/- 20 Minuten**

## **SAFETY INSTRUCTIONS**

This appliance may be used by children from the age of 8 and up, and also by persons with a physical or sensorly limitation, as well as mentally limited persons or persons with a lack of experience and knowledge. But only on the condition that these persons have received the necessary instructions on how to use this appliance in a safe way and know the dangers that can occur by using this appliance.

Children cannot be allowed to play with the appliance. Maintenance and cleaning of the appliance may not be done by children, unless they are older than 8 years old and are under supervision. Keep the appliance out of reach of children younger than 8 years old.

This appliance is suitable to be used in a household environment and in similar surroundings such as:

- Kitchen for personnel of shops, offices or other similar professional surroundings
- Farms
- Hotel or motel rooms and other surroundings with a residential character
- Guest rooms or similar

**Attention:** This appliance cannot be used with an external timer or a separate remote control.

WHEN USING AN ELECTRICAL APPLIANCE YOU ALWAYS NEED TO FOLLOW BASIC SAFETY PRECAUTIONS TO AVOID THE RISK OF FIRE, ELECTRICAL SHOCK AND INJURIES, INCLUDING THE FOLLOWING:

- Read all instructions before use.
- Make sure that the voltage indicated on the appliance corresponds with the voltage of the power net to which the appliance is connected.
- Never tip the appliance further than 45° and also do not place it upright.
- Do not pour water over the cord, plug or ventilation grid. Never immerse the appliance in water or other liquids.
- Unplug the appliance after use and before cleaning it.
- Make sure that the appliance is well ventilated so that the air can circulate around the appliance and the heat can get away, by at least keeping a distance of 8cm from other objects.
- Do not use any parts or accessories that are not recommended by the manufacturer.
- Do not use the appliance near flames, stoves or hot plates.
- Do not switch on again too quickly. Make sure that there is an interval of at least 5 minutes to prevent damage to the compressor.
- Do not insert any metal or electrical objects into the appliance to prevent fire and short circuit.
- The bowl and the mixer always need to be installed

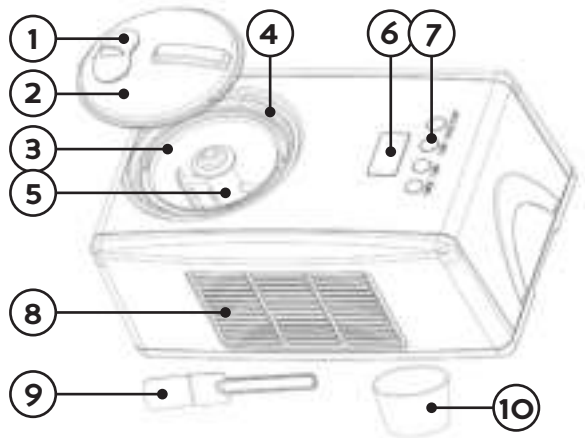
properly before the appliance is switched on.

- The ingredients should not be frozen to avoid damage to the appliance.
- Do not remove the mixer when the appliance is switched on.
- Do not use the appliance outdoors.
- Never clean the appliance with abrasive cleaning products.

## SAVE THESE INSTRUCTIONS

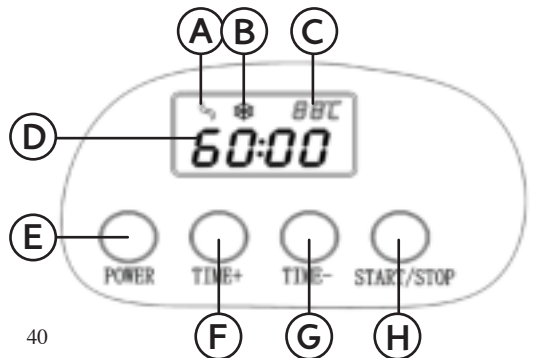
### PARTS

1. Fill opening with cover
2. Transparent lid
3. Removable bowl
4. Fixed bowl
5. Mixer
6. LCD display
7. Control panel
8. Ventilation grid
9. Spatula
10. Measuring cup



### Display

- A. Mixing
- B. Cooling
- C. Cooling temperature
- D. Time in minutes and seconds
- E. POWER button
- F. TIME + button
- G. TIME - button
- H. START/STOP button





## BEFORE USE

### Cleaning

Thoroughly clean all parts of the ice-cream maker that will come into contact with the ice cream: the fixed bowl, the removable bowl, the mixer, the lid, the fill opening cover, the measuring cup and the spatula. Dry the parts thoroughly before using them.

### Preparing the ingredients

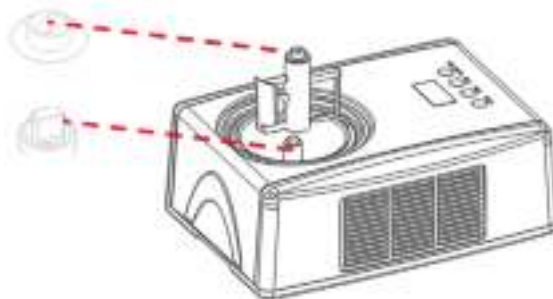
Prepare the ingredients according to the recipe you want to make. Pour the mixture into the removable bowl.

Caution: The total volume of the ingredients can not exceed 60% of the total capacity of the removable bowl. The ice cream will expand when it is mixed.

Caution: It is not needed to place the bowl into the freezer beforehand. Thanks to the built-in compressor the ice-cream maker freezes while mixing.

### Assembling

1. Make sure that the the appliance is unplugged.
2. Place the ice-cream maker on a flat, stable surface.
3. Place the removable bowl into the fixed bowl in the machine.
4. Place the mixer into the removable bowl by sliding the mixer over the axis in the bowl, so that it falls into position. The image shows which parts of the mixer and the axis should be lined up.



5. Place the transparent lid onto the bowl and turn it clockwise to lock it.
6. Place the cover of the fill opening onto the fill opening.

## **MAKING ICE CREAM**

1. Plug in the ice-cream maker.
2. Press the POWER button. The appliance is now switched on and the LCD screen will indicate «60:00». This means that the standard set time is 60 minutes.
3. The time can be adjusted with the TIME + and TIME - buttons. Press the TIME + button to increase the time with intervals of 1 minute. Press TIME - to decrease the time with intervals of 1 minute. If you want to decrease or increase the time faster, hold down the respective button.
4. Press the START/STOP button after setting the time. The ice-cream maker will start mixing. The background light of the LCD screen will stay lit up during the entire process.
5. If you want to stop or restart the mixer during the process, press the START/STOP button shortly. The compressor will still keep freezing.
6. To completely stop the process and return to the initial start-up state, hold down the START/STOP button for longer than 3 seconds.
7. When the set time has passed, the appliance will automatically stop operating and produce 10 beeping sounds. The LCD display will indicate «00:00» and the background light will blink.
8. Scoop the ice cream out of the bowl with a plastic or wooden spatula and put the ice cream into a different bowl or container. Do not use metal objects in the bowl to avoid scratching.

Caution: Never knock the removable bowl or the edge of the bowl onto for instance a table to remove the ice cream. This will damage the bowl.

### **Prolonged cooling**

When the appliance is not switched off and the ice cream is not removed within 10 minutes after the end of the mixing process, the appliance will automatically switch to prolonged cooling. The appliance will cool for another hour to maintain the consistency of the ice cream. After this hour, the ice-cream maker will switch back to its initial start-up status.

### **Adjusting the time during the mixing process**

When the appliance is operating, you can simply adjust the duration by pressing the TIME + and TIME - buttons.

### **Adding time after the mixing process**

When the mixing process has ended and the appliance has switched back to its initial start-up status, you can set the time again and press the START/STOP button to mix the ice cream a little longer. For example because it was not hard enough yet.

### Self-protection function of the motor

When the ice cream becomes too hard, the motor could get blocked. The self-protection function makes sure that the motor is automatically stopped in that case.

## CLEANING

- Clean the stainless steel housing with a damp cloth and some mild detergent.
- All loose parts can be cleaned in the dishwasher or in warm water with washing-up liquid.

## Recipes

For +/- 1 litre of ice cream

### ICE CREAM *cold preparation*

- 3 ½ dl milk
- 150g sugar
- 2 dl cream
- 3 egg yolks
- dash of salt



Mix the egg yolks and sugar with a mixer to a creamy substance. Add the cream and milk. Mix everything while adding a bit of salt. Put the mixture in the ice cream maker.

**Time: +/- 30 min**

### ICE CREAM *warm preparation*

- 3 ½ dl milk
- 150g sugar
- 2 dl cream
- 3 egg yolks
- dash of salt

Mix the egg yolks and sugar with a mixer to a creamy substance. Add the cream and milk and heat the mixture up to boiling point, but don't let it boil. When the foam becomes firm, there will be a yellow cream on top. Take the mixture of the fire and let it cool down. Add the mixture in the ice cream maker.

**Time: +/- 30 min**

## VANILLA ICE CREAM

- 1 vanilla stick
- 3 egg yolks
- 3 ½ dl milk
- 2 dl cream
- 150g sugar

Wash the vanilla stick and slice it lengthwise, so the aroma can spread better in the mixture. Mix the milk and cream, add the vanilla stick to it and heat it up. Take it off the fire as soon as it boils. Let it cool. Mix the egg yolk and the sugar, add the milk/cream mixture, after removing the vanilla stick. Heat it up again, but without boiling it. When the mixture start to set, take it of the fire and let it cool down. Filter the mixture and add it in the ice cream maker.

**Time: +/- 30 min**

## CHOCOLATE ICE CREAM

- 150g sugar
- 150g cacao or pure chocolate
- 3 egg yolks
- 2 dl milk
- 2 dl cream
- 1 little bag vanilla sugar

Melt the chocolate (or mix the cacao) in a bit of milk and than make ice cream according to the discription “ice cream warm preparation). Add the melted chocolate or cacao. Mix everything and let it cool down. Add it in the ice cream maker.

**Time: +/- 30 min**

## MOKKA ICE CREAM

- 2 cups very strong coffee (or 2 table spoons instant coffee)
- 1 table spoon cacao
- 2 egg yolks
- 150g sugar
- 2 dl cream
- 3 dl milk

Make ice cream according to the description “ice cream cold preparation.” At the end of the mixture add the cacao and the coffee. Mix everything thoroughly and add it in

the ice cream maker.

**Time : +/- 20 min**

### **ICE CREAM FROM WILD FRUITS** (*blue berries, strawberries, raspberries*)

- 400g fruit of choice
- egg white of 1 egg
- 100g sugar
- 1 dl milk
  
- 1 dl cream
- (lemon juice)

Mix the fruit, sugar and cream. When everything is properly mixed, add the milk, the batter egg white and to your liking a bit of lemon juice. Add the mixture to the ice cream maker.

**Time: +/- 20 min**

### **LEMON ICE**

- 4 lemons
- 150g sugar
- 2 dl milk
- 2 dl cream

Squeeze the lemons, mix the juice with the sugar and add the milk and cream. Mix everything thoroughly and add it in the ice cream maker.

**Time: +/- 20 min**

### **FRUIT SORBET**

- 400-500g fruit (of choice)
- 1 dl water
- 100 g sugar

Mix the fruit, add the sugar and the water ( if necessary strain it) en add everything in the ice cream maker.

**Time: +/-20 min**

## LEMON SORBET

- 1 egg white
- 2 dl lemon juice
- 200g sugar
- 3 dl water

Peel 2 lemons, without the white under the skin. Let the skin soak in the 3 dl water for about 30 min. Strain the water and the lemon juice. Mix this fluid together with the sugar and the egg white. Add this mixture in the ice cream maker.

**Time: +/- 20 min**

## **PRECAUCIONES IMPORTANTES**

Este aparato está diseñado para ser utilizado por niños a partir de 8 años de edad y por personas con discapacidades físicas, sensoriales o mentales, o por personas que no dispongan de suficiente experiencia y conocimientos, a no ser que sean supervisados o instruidos inicialmente en la utilización segura del aparato y los posibles peligros.

Los niños deben estar siempre bajo supervisión, para asegurar que no juegan con el aparato.

El mantenimiento y la limpieza del aparato no pueden efectuarse por niños, a no ser que tengan más de 8 años de edad y sean supervisados. Mantenga el aparato y el cordón eléctrico fuera del alcance de niños menores de 8 años.

Este aparato está diseñado para ser utilizado en un entorno doméstico y en entornos similares como:

- En la cocina para el personal de tiendas, oficinas y otros entornos profesionales similares.
- En las fincas.
- En las habitaciones de hoteles y moteles y otros entornos con un carácter residencial.
- En los cuartos de huéspedes o similares.

Atención: el aparato no puede ser utilizado con un temporizador externo o un mando a distancia separado.

AL USAR UN APARATO ELÉCTRICO SE DEBEN TENER EN CUENTA PRECAUCIONES BÁSICAS DE SEGURIDAD COMO LAS SIGUIENTES PARA PREVENIR EL RIESGO DE INCENDIOS, DESCARGAS ELÉCTRICAS O DAÑOS:

- Lea todas las instrucciones antes del uso.
- Asegúrese de que el voltaje indicado en el aparato se corresponde con el voltaje de la red eléctrica a la que está conectado.
- No incline el aparato más de 45°, ni tampoco lo ponga derecho.
- No vierta agua sobre el cable, el enchufe o la ventilación. No sumerja nunca el aparato en agua u otros líquidos.
- Desconecte el cable de alimentación de la toma de corriente inmediatamente después de usarlo y antes de limpiar el aparato.
- Permita una ventilación adecuada alrededor del aparato para que el calor pueda escapar, manteniendo el aparato a un mínimo de 8 cm de distancia de otros objetos.
- No utilice piezas y accesorios no recomendados por el fabricante.
- No utilice el aparato cerca de llamas, placas de cocina o fuegos de cocina.
- No coloque el aparato repetidamente. Deje un intervalo de al menos 5 minutos para evitar daños al compresor.

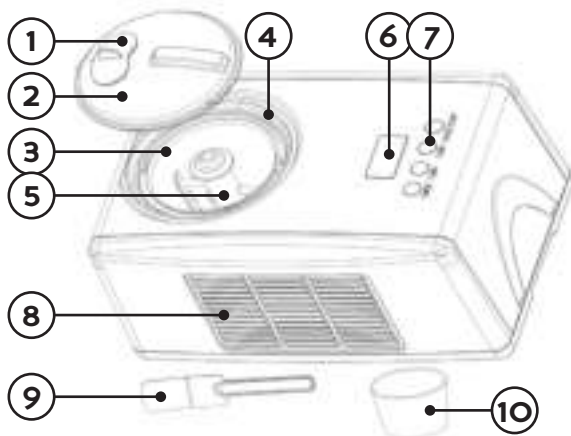


- No introduzca objetos metálicos o eléctricos dentro del aparato para evitar incendios, y cortocircuitos.
- El cuenco y la paleta de mezclar siempre deben estar instalados antes de encender la unidad.
- Los ingredientes no deben estar congelados para evitar daños al aparato.
- No quite la paleta de mezcla cuando el aparato está encendido.
- No utilice el aparato al aire libre.
- No limpie nunca el aparato con productos de limpieza abrasivos.

GUARDE ESTAS INSTRUCCIONES.

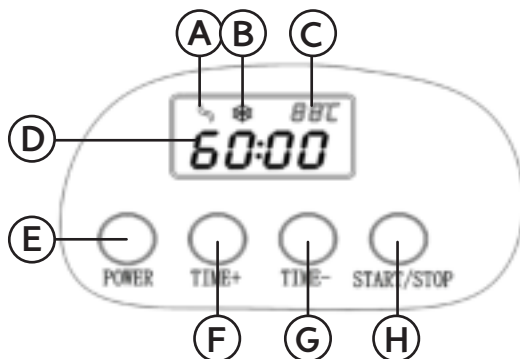
## PIEZAS

1. Boca con tapa
2. Tapa transparente
3. Cuenco extraíble
4. Cuenco fijo
5. Paleta de mezcla
6. Pantalla LCD
7. Panel de control
8. Ventilación
9. Paleta
10. Vaso medidor



## Pantalla

- A. Mezclando
- B. Enfriando
- C. Temperatura de refrigeración
- D. Tiempo en minutos y segundos
- E. Botón de ENCENDIDO
- F. Botón TIEMPO+ -
- G. Botón TIEMPO—
- H. Botón de ENCENDIDO/APAGADO



## ANTES DEL USO

### Limpieza

Limpie todas las piezas de la máquina heladora que entren en contacto con el helado: el cuenco fijo, el cuenco extraíble, la paleta de mezcla, la tapa de la boca de llenado, el vaso medidor y la paleta. Limpie y seque bien las piezas antes de usarlas.

### Preparación de los ingredientes

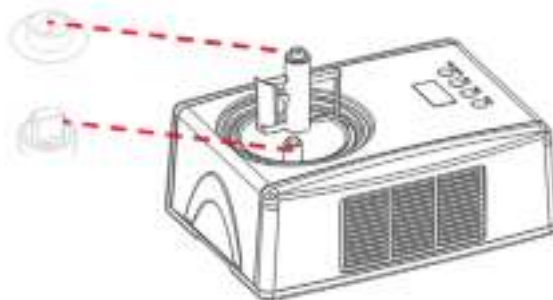
1. Haga la preparación de los ingredientes según la receta que desee.
2. Vierta el preparado en el cuenco extraíble.

Precaución: El volumen total de los ingredientes no debe superar el 60% de la capacidad total del cuenco extraíble. El helado sale todavía cuando gira.

Precaución: No es necesario poner el cuenco en el congelador de antemano. Gracias al compresor incorporado la propia máquina heladora congela mientras gira el helado.

### Montaje

1. Asegúrese de que el enchufe está en la toma de corriente.
2. Ponga la máquina heladora en una superficie plana y estable.
3. Ponga el cuenco extraíble en el cuenco sólido en la máquina.
4. Coloque la paleta de mezcla en el cuenco extraíble deslizando la paleta de mezcla por el eje del cuenco hasta que encaje en su posición. La ilustración muestra qué partes de la paleta de mezcla y el eje deben encajar entre sí.



5. Ponga la tapa transparente en el cuenco y gírela hacia la derecha para bloquearla.
6. Coloque la tapa de la boca de llenado en la boca de llenado.

## HACER HELADO DE CREMA

1. Ponga el enchufe en la toma de corriente.
2. Pulse el botón de ENCENDIDO. Ahora el aparato está activado y muestra “60:00” en la pantalla LCD. Esto significa que el tiempo predeterminado es de 60 minutos.
3. El tiempo se puede ajustar con los botones TIEMPO+- y TIEMPO--. Pulse TIEMPO+ para aumentar el tiempo 1 minuto cada vez. Pulse TIEMPO- para disminuir el tiempo 1 minuto cada vez. Si desea aumentar o disminuir el tiempo, mantenga pulsado el botón.
4. Después de ajustar el tiempo, presione el botón ENCENDIDO/APAGADO. La máquina heladora comenzará a girar. La luz de fondo de la pantalla LCD permanecerá encendida durante el proceso.
5. Si desea detener o reiniciar la paleta de mezcla durante el proceso, pulse brevemente el botón ENCENDIDO/APAGADO. El compresor sigue funcionando.
6. Para detener el proceso por completo y volver al estado básico del principio, mantenga pulsado el botón de ENCENDIDO/APAGADO durante más de 3 segundos.
7. Cuando ha transcurrido el tiempo establecido, el aparato dejará de funcionar automáticamente y dará 10 pitidos. La pantalla LCD mostrará “00:00” y la luz de fondo parpadeará.
8. Saque el helado del cuenco con una paleta de plástico o de madera y ponga el helado en otro cuenco o recipiente. No utilice objetos metálicos para evitar arañazos en el cuenco.

Precaución: No golpee el cuenco extraíble o el borde del cuenco sobre una mesa, por ejemplo, para eliminar el hielo. Así puede prevenir daños.

### **Función de refrigeración prolongada**

Si el aparato no está apagado y el hielo no se retira dentro de 10 minutos después del final del proceso de giro, la máquina cambia automáticamente al modo de refrigeración. Entonces, el aparato refrigera durante un total de 1 hora con el fin de mantener la consistencia del helado. Después vuelve al estado básico.

### **Ajuste del tiempo durante el proceso de giro**

Cuando la máquina está en funcionamiento, puede ajustar fácilmente la duración pulsando las teclas TIEMPO+- TIEMPO--.

### **Añadir tiempo después del proceso de giro**

Cuando la máquina heladora ha terminado el proceso de giro y vuelve al estado básico, se puede reajustar el tiempo y pulse el botón ENCENDIDO/APAGADO para dejar girar el helado algún tiempo más. Por ejemplo, porque aún no está bastante duro.

### **Función de auto-protección del motor**

Cuando el helado está demasiado duro el motor se puede bloquear. La función de auto-protección garantiza que el motor no se apague automáticamente.

## **LIMPIEZA**

- Limpie la carcasa de acero inoxidable con un paño húmedo y detergente suave.
- Todas las piezas sueltas se pueden lavar en el lavavajillas o en agua caliente con detergente.

## **Recetas**

Para +/- 1 litro de helado

### **HELADO DE NATA** *preparado frío*

- 3 dl de leche
- 150 g de azúcar
- 2 dl de nata
- 3 yemas de huevo
- una pizca de sal



Bata las yemas con el azúcar hasta obtener una mezcla espumosa. A continuación, añada la nata y la leche. Mezcle todo y añada una pizca de sal, y luego ponga todo en la heladera.

**Tiempo en la heladera: + / - 30 minutos**

## HELADO DE NATA *preparación en caliente*

- 4 dl de leche
- 150 g de azúcar
- 2 dl de nata
- 3 yemas de huevo
- Una pizca de sal

Batir las yemas con el azúcar hasta que la mezcla esté espumosa. A continuación, añade poco a poco la leche y la nata. Calentar lentamente hasta el punto de ebullición, pero sin dejar que hierva. Cuando la espuma esté más firme, la nata amarilla sube hacia arriba. Retire la mezcla del fuego, deje que se enfríe y luego vierta la mezcla en la heladera.

**Tiempo en la heladera: + / - 30 minutos**

## HELADO DE VANILLA

- 1 vaina de vainilla
- 3 yemas de huevo
- 3 1/2 dl de leche
- 2 dl de nata
- 150 g de azúcar

Lave la vaina de vainilla y córtela longitudinalmente para que el aroma sea mejor. Bata la nata y la leche y añada la vaina a la mezcla. Caliente todo y sáquelo del fuego mientras cuece. Deje que se enfríe un poco. Mientras tanto, bata las yemas y el azúcar hasta que estén espumosos. Retire la vaina de vainilla de la mezcla de leche tibia y añada la mezcla poco a poco a la mezcla espumosa de yemas de huevo y azúcar. Calentar de nuevo mientras se remueve, pero debe asegurarse de que no hierva. Cuando todo se empieza a poner más firme saque la mezcla del fuego y deje que se enfríe. A continuación, filtre la mezcla con un colador y viértala en la heladera.

**Tiempo en la heladera: + / - 30 minutos**

## HELADO DE CHOCOLATE

- 150 g de azúcar
- 150 g de cacao o chocolate puro
- 3 yemas de huevo
- 2 dl de leche
- 2 dl de nata
- 1 bolsa de azúcar de vainilla

Derrita el chocolate (o remueva el cacao) en un poco de leche y luego haga el helado de acuerdo con la receta “preparación del helado en caliente”. Añada el chocolate derretido. Remover todo bien y dejar enfriar. Vierta la mezcla en la heladera.

**Tiempo en la heladera: + / - 30 minutos**

## HELADO DE MOCA

- 2 tazas de café muy fuerte (o 2 cucharadas de café instantáneo)
- 1 cucharada de cacao
- 2 yemas de huevo
- 150 g de azúcar
- 2 dl de nata
- 3 dl de leche

Hacer el helado según se describe en “preparación de helado en frío”. Añada al final de la cocción también el cacao y el café. A continuación, mezcle bien y vierta la mezcla en la heladera. **Tiempo en la heladera: + / - 30 minutos**

## HELADO DE FRUTAS *(melones, albaricoques, cerezas, etc.)*

- 400 g de fruta (opcional)
- 1 clara de huevo
- 100 g de azúcar
- 1 dl de leche
- 1 dl de nata
- jugo de limón

Mezclar la fruta con el azúcar y la nata. Cuando están bien mezclados los ingredientes, agregue la leche, las claras de huevo y, posiblemente, un poco de zumo de limón. Vierta la mezcla en la heladera.

**Tiempo en la heladera: + / - 20 minutos**

## HELADO DE FRUTAS DEL BOSQUE *(arándanos, frambuesas, fresas, grosellas, etc.)*

- 300 g de fruta de su elección
- 1 clara de huevo
- 150 g de azúcar
- 1 dl de leche
- 1/2 dl de nata
- 1 pizca de sal

Mezcle la fruta junto con una parte del azúcar. Bata las claras de huevo. Agregue la leche, la nata, el resto del azúcar y la sal. Mezclar todo bien y verter la totalidad en la heladera. Si es necesario, puede filtrar todo primero.

**Tiempo en la heladera: + / - 20 minutos**

## HELADO DE PLÁTANO

- 4 plátanos
- 100 g de azúcar
- 1 1/2 dl de leche
- 1/2 dl de nata
- 1/2 clara de huevo
- 1 pizca de sal
- jugo de limón

Primero bata la clara de huevo hasta que adquiera consistencia. A continuación bata bien el azúcar, la leche y la nata. Después añada a la mezcla la clara de huevo, los plátanos bien picados y los otros ingredientes. Remueva todo bien y viértalo en la heladera.

**Tiempo en la heladera: + / - 20 minutos**

## HELADO DE LIMÓN

- 4 limones
- 150 g de azúcar
- 2 dl de leche
- 2 dl de nata

Exprima los limones. Mezcle el zumo con el azúcar y añada la leche y la nata. Mezcle bien y vierta todo en la heladera.

**Tiempo en la heladera: +/- 20 minutos**

## SORBETE DE FRUTA

- 400-500 g de fruta de su elección
- 1 dl de agua
- 100 g de azúcar

Mezclar la fruta. Añadir el azúcar y el agua (filtrar eventualmente) y verter todo en la heladera. **Tiempo en la heladera: + / - 20 minutos**

## **SORBETE DE LIMÓN**

- 1 clara de huevo
- 2 dl de jugo de limón
- 200 g de azúcar
- 3 dl de agua

Pelar unos limones, sin quitar el blanco de la corteza. Dejar las cortezas en 3 dl de agua unos 30 minutos. Cuele el agua y el zumo de limón. Mezcle el líquido con el azúcar y la clara de huevo. A continuación, vierta la mezcla en la heladera.

**Tiempo en la heladera: + / - 20 minutos**



## **DŮLEŽITÉ**

Přečtěte si pečlivě tento návod k použití a uschovejte si jej pro pozdější nahlédnutí a radu.

Tento přístroj byl vyroben pouze pro využití v domácnosti a smí být používán výhradně podle pokynů uvedených níže.

Tento přístroj nesmí být samostatně obsluhován osobami s mentální nebo motorickou poruchou a také lidmi bez základních zkušeností pro obsluhu. Obsluhu je nutno řádně proškolit, seznámit ji s možnými riziky nebo nechat pracovat pod dozorem. Zvláště dětem není dovoleno si s přístrojem hrát nebo jej samostatně obsluhovat. Údržbu a čištění přístroje nesmí provádět děti mladší 8 let.

Přístroj nesmí být používán po extrémně dlouhou dobu jako profesionální přístroje. Je určen zvláště do kuchyněk pracovních kolektivů, kanceláří, hotelových pokojů nebo podobných zařízení pro nárazové použití.

**Pozor:** Tento přístroj je zakázáno používat s externím časovačem nebo jiným dálkovým ovládním.

PŘED POUŽITÍM PŘÍSTROJE SI POZORNĚ PŘEČTĚTE VŠECHNY INSTRUKCE. TENTO NÁVOD K POUŽITÍ NEVYHAZUJTE. VŽDY, KDYŽ PŘÍSTROJ BUDETE PŘEDÁVAT NĚKOMU JINÉMU, PŘEDEJTE JEJ VŽDY VČETNĚ TOHOTO NÁVODU.

- Tento přístroj smí být použit pouze k účelům, ke kterým je určen. To znamená: pouze pro výrobu zmrzliny a pouze pro použití v domácnosti a to pouze uvnitř.
- Zajistěte, aby se obalové materiály nedostaly do rukou dětem, aby si s nimi děti nemohly hrát. Hrozí jim nebezpečí zadušení.
- Vždy dohlédněte na to, aby si s přístrojem nehrály děti.
- Ujistěte se, že napětí uvedené na štítku přístroje odpovídá Vaší elektrické síti.
- Přístroj nikdy neotáčejte dnem vzhůru, ani jej nenaklánějte více jak 45°.
- Ujistěte se, že je kolem přístroje dostatek prostoru pro ventilaci a cirkulaci vzduchu. Dodržujte vzdálenost alespoň 8 cm od okolních předmětů.
- Nikdy přístroj znovu nezapínejte bezprostředně po jeho vypnutí, dodržte odstup alespoň 5 minut, abyste nepoškodili kompresor.
- Dejte pozor, aby děti tažením za přívodní kabel nestrhly přístroj z pracovní desky.
- Přístroj musí být uložen bezpečně mimo dosah dětí.
- Chraňte přístroj před vlhkostí, upadnutím do vody

a politím vodou: jinak riskujete úraz elektrickým proudem.

- Nepoužívejte přístroj venku, nebo blízko nádob s vodou (jako je například dřez apod.).
- Ujistěte se, že máte přístroj postavený na suchém místě.
- Nepoužívejte přístroj, pokud má poškozený přívodní kabel, nebo Vám upadl na zem.
- Přístroj nijak neupravujte. Nevyměňujte sami přívodní kabel. Veškeré opravy přístroje musí být provedeny odborným servisem.
- Pokud se Vám do prostoru motoru dostane voda, nebo nějaký cizí objekt, okamžitě přístroj vypněte vytažením zástrčky ze zásuvky. Přístroj před dalším zapnutím pořádně zkontrolujte.
- Motorovou část, přívodní kabel a zástrčku nesmíte nikdy ponořovat do vody a jiných tekutin.
- Pokud Vám přístroj upadne do vody, ihned vytáhněte zástrčku ze zásuvky a teprve potom přístroj z vody vyndejte. Přístroj nadále nepoužívejte, musíte jej nechat zkontrolovat odborným servisem.
- Nikdy přístroj nepoužívejte s mokřýma rukama.
- Přístroj zapojujte pouze do správně fungující a dobře přístupné zásuvky. Napětí zásuvky musí odpovídat štítku přístroje. Zásuvka musí být po celou dobu používání přístroje snadno přístupná.
- Ujistěte se, že přívodní kabel nemůže být poškozen ostrými hranami stolu apod. Přívodní kabel se nesmí dotýkat žádných horkých ploch.

- Pokud přístroj pouze vypnete, není nikdy úplně odpojený od elektrické sítě. Abyste přístroj úplně odpojili, musíte vytáhnout zástrčku ze zásuvky.
- Dejte pozor, aby přívodní kabel nebyl nikde přiskřípnutý, nebo zmáčknutý.
- Přístroj vždy ze zásuvky odpojujte tažením za zástrčku a nikdy ne za kabel.
- Přístroj vždy plně odpojte od elektrického proudu pokud je s ním něco v nepořádku, během bouřky, nebo když už jej nechcete nadále používat, či jej potřebujete vyčistit.
- Nikdy do pracujícího přístroje nestrkejte ruce a dejte pozor, aby se Vám do něj nedostali vlasy, oblečení, nebo jiné objekty a nezpůsobili jste si tak nějaké zranění, nebo nepoškodili přístroj.
- Nikdy se nedotýkejte zmrzlé nádoby mokřýma rukama!
- Nádobu musí být před spuštěním přístroje umístěna správně v přístroji..
- Veškeré ingredience by neměly být před vložením přístroje zmrzlé, aby nedošlo k jeho poškození.
- Šlehačí metlu můžete vyjmout až když přístroj vypnete. Za běhu metlu z přístroje nevyndávejte.
- Nikdy nepoužívejte na čištění hrubé a agresivní čisticí nástroje a prostředky.

NÁVOD SI USCHOVEJTE, ABYSTE DO NĚJ MOHLI  
NAHLÉDNOUT I POZDĚJI

## Co dělat, abyste při používání přístroje neriskovali Vaše zdraví.

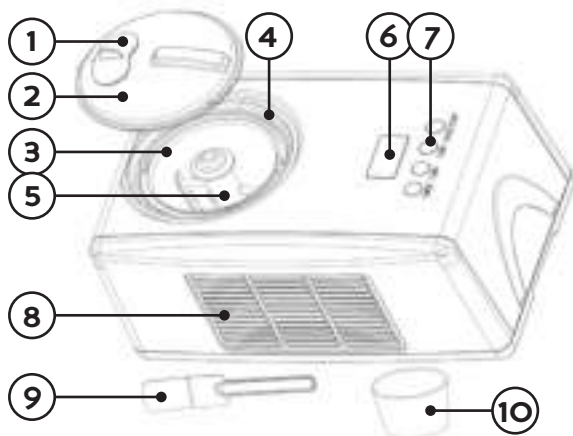
Zmrzlina může být živnou půdou pro salmonelu. Proto je zvláště nutné při výrobě zmrzliny dodržovat jisté hygienické postupy. Syrová vejce musí být správně skladována v ledničce a nesmí být příliš stará.

Zmrazování bakterie salmonely nezabíjí, proto si pozorně přečtete následující tipy:

- Nepřipravujte zmrzlinu ze syrových vajec lidem se sníženou imunitou (dětmi, starším lidem, nebo nemocným).
- Pokud se už rozhodnete pro recept z vajec, ujistěte se, že jsou skutečně čerstvá a že byla dobře uskladněna a chlazená.
- Ujistěte se, že všechny nástroje a části přístroje pro výrobu zmrzliny jsou řádně očištěné.
- Vyrobenou zmrzlinu neprodleně uschovejte do lednice a do 24 hodin spotřebujte.
- Zmrzlina je určena k okamžité spotřebě. Zmrzlinu vyrobenou z čerstvých ingrediencí můžete uchovat v mrazáku při -18oC až 1 týden.
- Jednou rozmraženou zmrzlinu již nesmíte znovu zmrazit.
- Ihned po dokončení výroby zmrzliny musíte všechny části přístroje a nástroje řádně vyčistit.

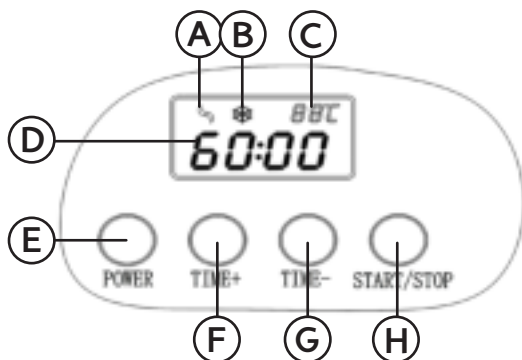
## POPIS PŘÍSTROJE

1. Plnicí otvor s víčkem
2. Průhledné víko
3. Vyjímatelná nádoba
4. Pevná nádoba
5. Šlehací metla
6. LCD displej
7. Ovládací panel
8. Mřížka ventilace
9. Štěrka
10. Odměrka



## Displej

- A. Míchání
- B. Chlazení
- C. Teplota uvnitř
- D. Čas v minutách a sekundách
- E. Vypínač přístroje
- F. Tlačítko pro přidání času
- G. Tlačítko pro ubrání času
- H. START/STOP tlačítko



## PŘED PRVNÍM POUŽITÍM

### Čištění

Očistěte všechny části stroje na zmrzlinu, které přijdou do kontaktu se zmrzlinou: pevnou nádobu, vyjímatelnou nádobu, metlu, víko, víčko plnicího otvoru, odměrku a stěrku.

### Příprava ingrediencí

Připravte si nyní veškeré ingredience, které bude podle receptu potřebovat. Nelijte připravenou směs do vyjímatelné nádoby.

Upozornění: Objem všech připravených ingrediencí by neměl přesáhnout 60% celkové kapacity vyjímatelné nádoby. Zmrzlina při míchání nabude na objemu.

Upozornění: Výrobek zmrzliny má vlastní kompresor, není tedy potřeba nechávat nádobu namrazit v mrazáku předem.

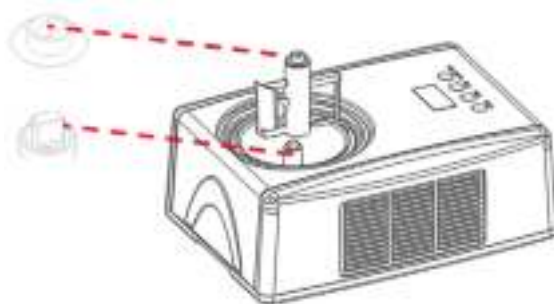
### Tipy k ingrediencím

- Nejlepších výsledků dosáhnete s ingrediencemi nejvyšší kvality.
- Tučné produkty (smetana, smetana ke šlehání, mascarpone, ...) zajistí krémovou konzistenci a plnou chuť.
- V následujících receptech, ve kterých se cukr úplně nerozpustí, používejte práškový cukr. Cukr dělá zmrzlinu tužší a také působí proti utváření velkých ledových krystalků.
- Přidaný alkohol udělá zmrzlinu jemnější.

### Sestavení přístroje

1. Ujistěte se, že přístroj není zapojený do elektrické sítě.
2. Postavte přístroj na rovnou a stabilní plochu.
3. Umístěte vyjímatelnou nádobu do pevné nádoby v přístroji.
4. Umístěte do nádoby šlehací metlu nasunutím na hřídelku, až zapadne úplně na své

místo. Obrázek níže ukazuje správné sestavení přístroje a šlehačí metly.



5. Umístěte na nádobu průhledné víko a otočte s ním po směru hodinových ručiček, aby se zajistilo.
6. Zakryjte i plnicí otvor příslušným víčkem.

## PŘÍPRAVA ZMRZLINY

1. Nyní můžete přístroj zapojit do elektrické sítě.
2. Zapněte přístroj stiskem tlačítka POWER. Po zapnutí se rozsvítí LCD displej s číslicemi „60:00”. Tento údaj značí standardní nastavení času na 60 minut.
3. Čas si můžete upravit stiskem tlačítek TIME + a TIME -. Plusovým tlačítkem budete přidávat čas po 1 minutě a minusovým tlačítkem po minutě ubírat. Pokud chcete čas nastavovat rychleji, podržte tlačítko déle a volba se bude automaticky opakovat v rychlejším sledu za sebou.
4. Pokud máte čas nastavený, stiskněte pro potvrzení tlačítko START/STOP. Nyní přístroj začne míchání. Displej zůstane po celou dobu svítit.
5. Pokud chcete zastavit, nebo znovu spustit míchání, stiskněte krátce tlačítko START/STOP. V tomto případě bude kompresor i nadále chladit.
6. Pokud chcete přístroj vypnout úplně a to i včetně kompresoru, musíte tlačítko START/STOP podržet déle než 3 sekundy.
7. Po uběhnutí nastaveného času se přístroj sám vypne a ozve se 10x zvukový signál. Displej bude ukazovat „00:00“ a podsvícení bude blikat.
8. Hotovou zmrzlinu z nádoby přendejte do jiné nádoby, či misky a to za pomoci dřevěné, nebo plastové stěrky (vařečky, apod.). Nepoužívejte pro vyškrabávání zmrzliny ostré a kovové předměty, abyste nepoškodili povrch nádoby.  
Pozor: Nikdy nádobou netlučte, ani do ní, abyste uvolnili zmrzlinu. Mohli byste nádobu poškodit.

## Prodloužené chlazení

Pokud není přístroj vypnutý a zmrzlina vyndaná do 10 minut po dokončení míchání,

přepne přístroj automaticky na prodloužené chlazení. Přístroj bude chladit ještě další hodinu, aby udržel správnou konzistenci zmrzliny. Po hodině se přístroj úplně vypne.

### Úprava času během míchání

Za běhu přístroje můžete snadno upravovat čas pomocí tlačítek TIME + a TIME -.

### Přidání času po dokončení míchání

Po dokončení míchání se přístroj přepne do pohotovostního režimu a Vy můžete nastavit znovu čas a spustit další míchání dle potřeby. Například, pokud si myslíte, že zmrzlina není ještě dostatečně tuhá.

### Automatická ochrana před poškozením motoru

Pokud by zmrzlina byla příliš tuhá, může se motor zablokovat. V takovém případě se motor vypne, aby se nepoškodil.

## ČIŠTĚNÍ

**Poznámka: Před manipulací s přístrojem a čištěním, vždy nejdříve přístroj odpojte od elektrického proudu.**

**Poznámka: Nepoužívejte hrubé a agresivní čisticí prostředky.**

1. Motorovou část (nerezovou) můžete očistit jemným lehce navlhčeným hadříkem s přísadkou saponátu.
2. Ostatní části přístroje omyjte ručně pod teplou vodou s trochou saponátu (pouze plastové odnímatelné části se mohou mýt v myčce na nádobí). Všechny části přístroje pořádně vysušte.

## Recepty

### MLÉČNÁ ZMRZLINA *příprava za studena*

- 3½ dl mléka
- 150 g cukru
- 2dl šlehačky
- žloutek ze 3 vajec
- špetka soli





Vyšlehejte žloutky s cukrem (mixerem) do jemné směsi. Přidejte šlehačku a mléko. Přísady promíchejte a přidejte špetku soli. Směs vložte do stroje na zmrzlinu.

**Doba přípravy: +/- 30 minut**

## **MLÉČNÁ ZMRZLINA** *příprava vařením*

- 3½ dl mléka
- 150 g cukru
- 2 dl šlehačky
- žloutky ze 3 vajec
- špetka soli

Vyšlehejte žloutky s cukrem do jemné směsi. Pak přidejte mléko a šlehačku. Směs zahřejte pomalu k bodu varu, nenechte ale vzkypět. Když je pěna pevnější, nahoře plave žlutý krém. Stáhněte hrnec ze sporáku a nechte směs vychladit. Nakonec nalijte do stroje na zmrzlinu.

**Doba přípravy: +/- 30 minut**

## **VANILKOVÁ ZMRZLINA**

- 1 lusk vanilky
- žloutek ze tří vajec
- 3½ dl mléka
- 2 dl šlehačky
- 150 g cukru

Vanilkový lusk vyperte a podélně rozřízněte, aby se zesílilo vanilkové aroma. Vložte ho do připravené směsi mléka a šlehačky. Nechte ohřát, ale stáhněte ihned ze sporáku, když začne vařit. Hrnec se směsí nechte chvíli vychladnout. Mezitím si utřete žloutky s cukrem do jemné směsi a přidejte k tomu mléko (vanilkový lusk je třeba vyndat). Znovu směs ohřejte, ale neměla by už vařit. Jakmile je směs pevná, stáhněte ze sporáku a nechte vychladit. Obsah hrnce prolijte cedníkem a dejte do stroje.

**Doba přípravy: +/- 30 minut**

## **ČOKOLÁDOVÁ ZMRZLINA**

- 150 g cukru
- 150 g kaka a nebo čokolády
- žloutky ze 3 vajec
- 2 dl mléka

- 2 dl šlehačky
- 1 sáček vanilkového cukru

Rozehřejte čokoládu (kakao) v malém množství mléka a zmrzlinu připravte podle receptu „Mléčná zmrzlina, příprava vařením“. Rozehřátou čokoládu vmíchejte do připravené směsi a nechte všechno vychladnout. Obsah hrnce dejte do stroje.

**Doba přípravy: +/- 30 minut**

## KÁVOVÁ ZMRZLINA

- 2 šálky silné kávy (nebo 2 polévkové lžice rozpustné kávy)
- 1 polévková lžice kakaa
- žloutek ze 2 vajec
- 150 g cukru
- 2 dl šlehačky
- 3 dl mléka

Zmrzlinu připravte podle receptu „Mléčná zmrzlina, příprava za studena“. Nakonec přidejte ještě kakao a kávu. Pečlivě promíchejte a směs nalijte do stroje.

**Doba přípravy: +/- 30 minut**

## ZMRZLINA Z LESNÍHO OVOCE *(lesní ovoce, maliny, jahody, borůvky, atd.)*

- 400 g ovoce (dle chuti)
- 1 vaječný bílek
- 100 g cukru
- 1 dl mléka
- 1 dl šlehačky
- (citrónová šťáva)

Promíchejte ovoce s cukrem a šlehačkou. Když jsou všechny přísady zamíchané, přidejte mléko, sníh z bílku a trochu citrónové šťávy. Směs nalijte do stroje.

**Doba přípravy: +/- 20 minut**

## CITRÓNOVÁ ZMRZLINA

- 4 citrony
- 150 g cukru
- 2 dl mléka
- 2 dl šlehačky

Výmačkejte citrony. Šťávu promíchejte s cukrem a nakonec přidejte mléko a šlehačku. Všechny přísady promíchejte a směs dejte do stroje.

**Doba přípravy: +/- 20 minut**

## OVOCNÝ SORBET

- 400–500 g ovoce dle chuti
- 1 dl vody
- 100 g cukru

Promíchejte ovoce s cukrem a vodou a směs nalijte do stroje.

**Doba přípravy: +/- 20 minut**

## CITRONOVÝ SORBET

- 1 bílek
- 2 dl citrónové šťávy
- 200 g cukru
- 3 dl vody

Oloupejte 2 citrony, aniž byste odstranili bílou vrstvu pod kůrou. Nechte citrónovou kůru asi 30 minut odležet ve 3 dl vody. Promíchejte vodu a citrónovou šťávu. Tuto tekutinu promíchejte s cukrem a bílkem. Nakonec vlijte směs do stroje.

**Doba přípravy: +/- 20 minut**

