

Montage instructies | Assembly instructions | Montageanleitungen | Instructions de montage

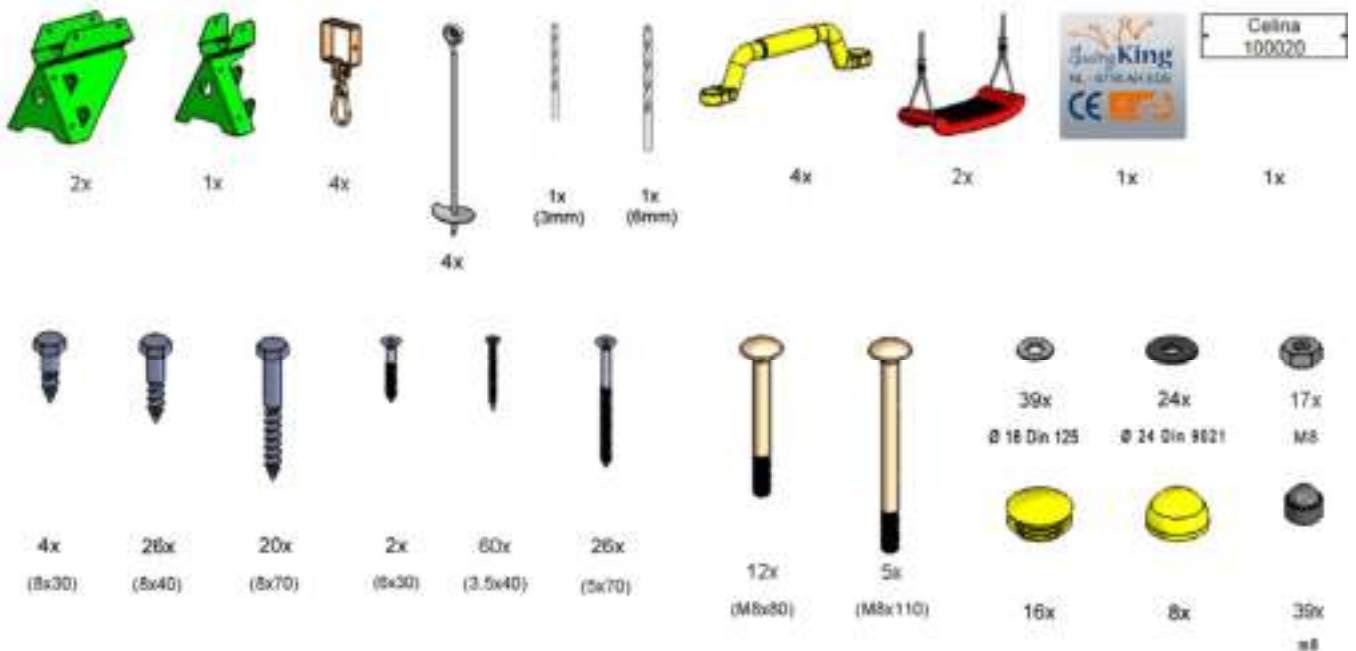


Celina

100020

Inhoud doos | Contents box | Inhalt Kasten | Contenu boîte

2	schommelzitje	swingseat	Schaukelsitz	siege
2	grote hoeksteun	cornerconnector	Eckverbinder	assemblages d'angle
1	kleine hoeksteun	cornerconnector small	Eckverbinder klein	assemblages d'angle petit
4	schommelhaak	swinghook	Manchettenhaken	crochet balançoire
4	grondanker	groundanchor	Bodenverankerung	ancrage pour portique
1	boortje 3mm	drill 3mm	Bohrer 3mm	foret 3mm
1	boortje 6mm	drill 6mm	Bohrer 6mm	foret 6mm
4	handgreep	handles	Griffe	poignées
1	naamplaat Swing King	Swing King plate	Swing King platte	Swing King plaque
1	art.plaatje	art.plate	art.platte	art.plaque
4	houtdraadbout 8x30	hexagonscrew 8x30	Sechskant holzschraube 8x30	tirefond 8x30
26	houtdraadbout 8x40	hexagonscrew 8x40	Sechskant holzschraube 8x40	tirefond 8x40
20	houtdraadbout 8x70	hexagonscrew 8x70	Sechskant holzschraube 8x70	tirefond 8x70
2	schroef 6x30	screw 6x30	Schraube 6x30	vis 6x30
60	schroef 3,5x40	screw 3,5x40	Schraube 3,5x40	vis 3,5x40
26	schroef 5x70	screw 5x70	Schraube 5x70	vis 5x70
12	slotbout M8x80	carriage bolts M8x80	Schlossschrauben M8x80	boulon M8x80
5	slotbout M8x110	carriage bolts M8x110	Schlossschrauben M8x110	boulon M8x110
39	ring Ø 16	washer Ø 16	Scheiben Ø 16	bondelles Ø 16
24	ring Ø 24	washer Ø 24	Scheiben Ø 24	rondelles Ø 24
17	borgmoer M8	self-locking nut M8	Scherungsmuttern M8	ecrou autoserrant M8
16	afdekkap Ø 31	covercap Ø 31	Abdeckkappen Ø 31	obturbateurs Ø 31
8	opbouw afdekkap/kap Ø 38	covercap Ø 38	Abdeckkappen Ø 38	obturbateurs Ø 38
39	afdekkap M8	covercap M8	Abdeckkappen M8	obturbateurs M8



- Bestellen van reserve onderdelen:
- Ordering for spare parts:
- Ersatzteil bestellung:
- Commander piece de rechange:

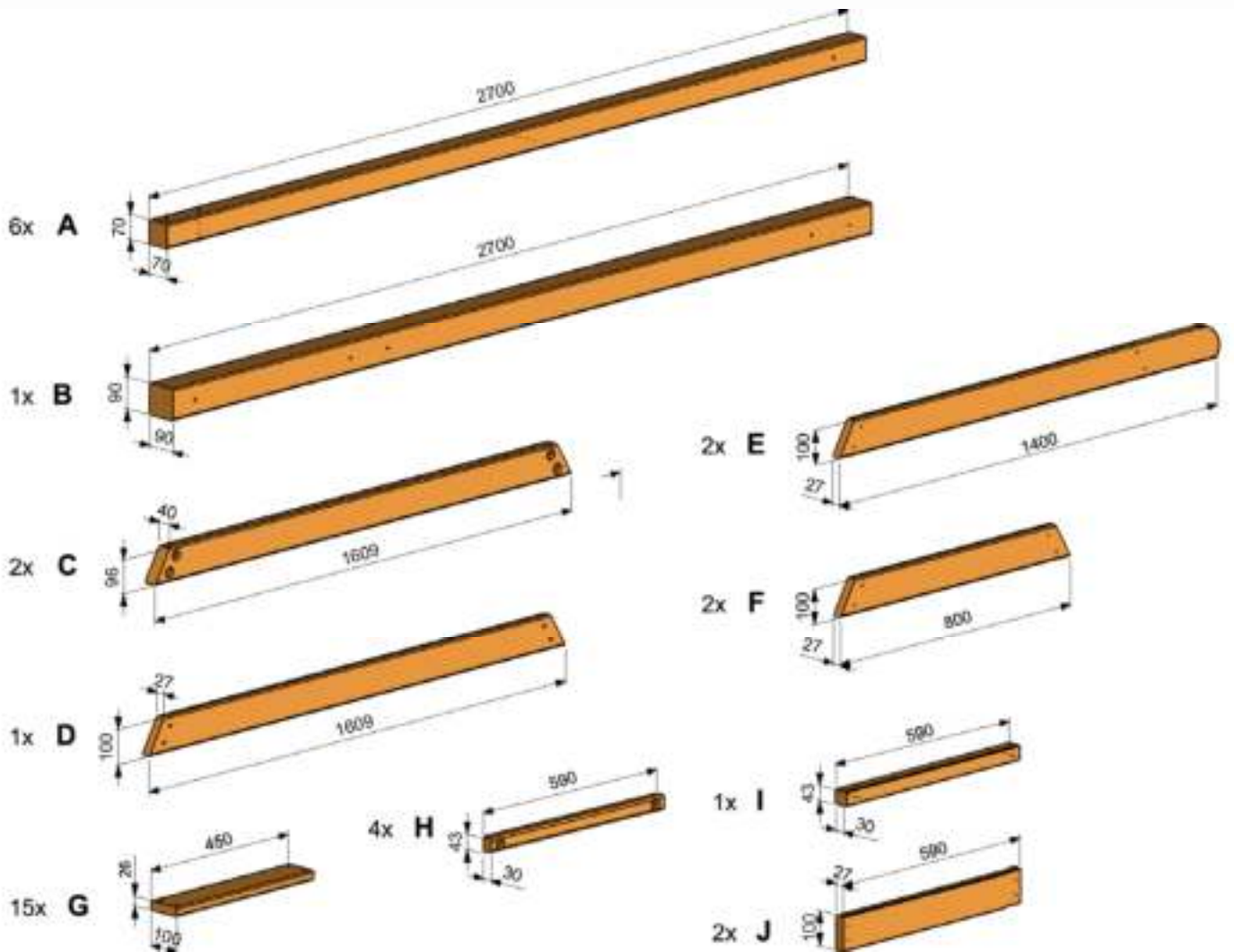
Swing King bv
Argonstraat 58
Postbus 663
6710 BR Ede
Tel: +31 (0) 318 64 75 65
Fax: +31 (0) 318 64 75 65
mail: info@swingking.nl

Onderdelenlijst
Houtpakket nr.2

Component list
Woodpacket nr.2

Benötigte Teile
Holzpaket nr.2

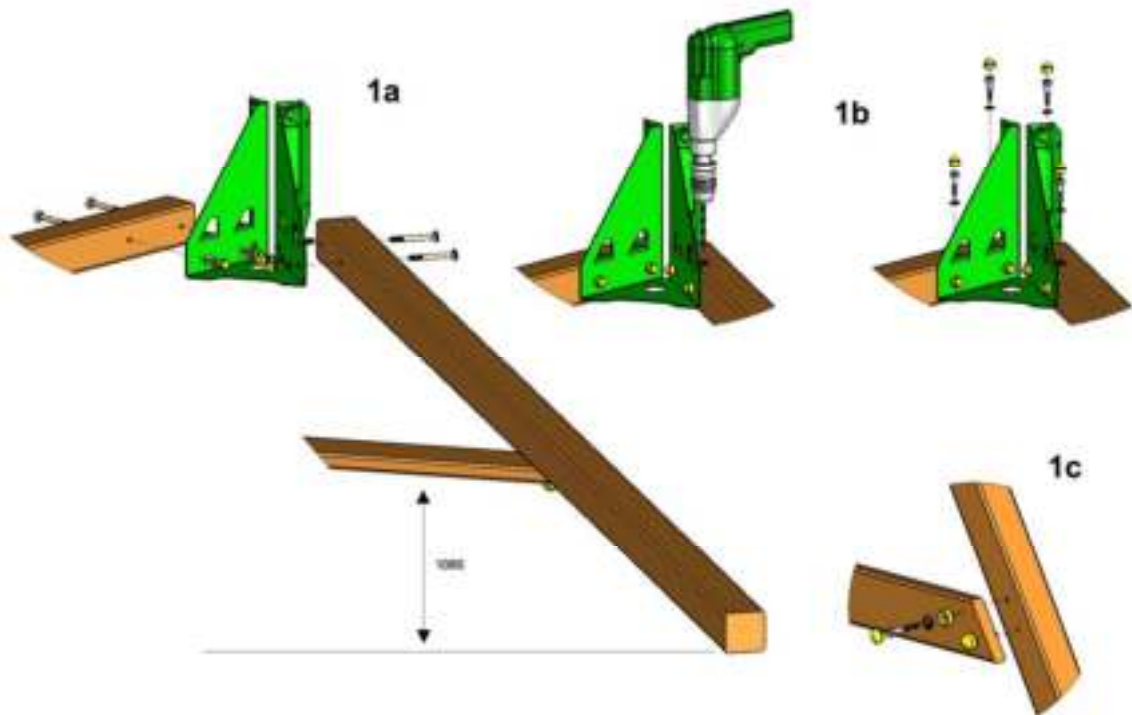
Liste de Pièce
Paquet Le bois nr.2



- Vurenhout geïmpregneerd
- Pine wood impregnated
- Kiefer holz imprägniert
- Sapin blanc du Nord imprégner

Gereedschap | Tools | Geräte | Outils





1

Bevestig 2 palen **A** aan elkaar met een **grote** hoeksteun **volgens tekening 1a** met 4 slotbouten M8x80, 4 ringen Ø16 en 4 borgmoeren M8. Gaten zijn vorgeboord.

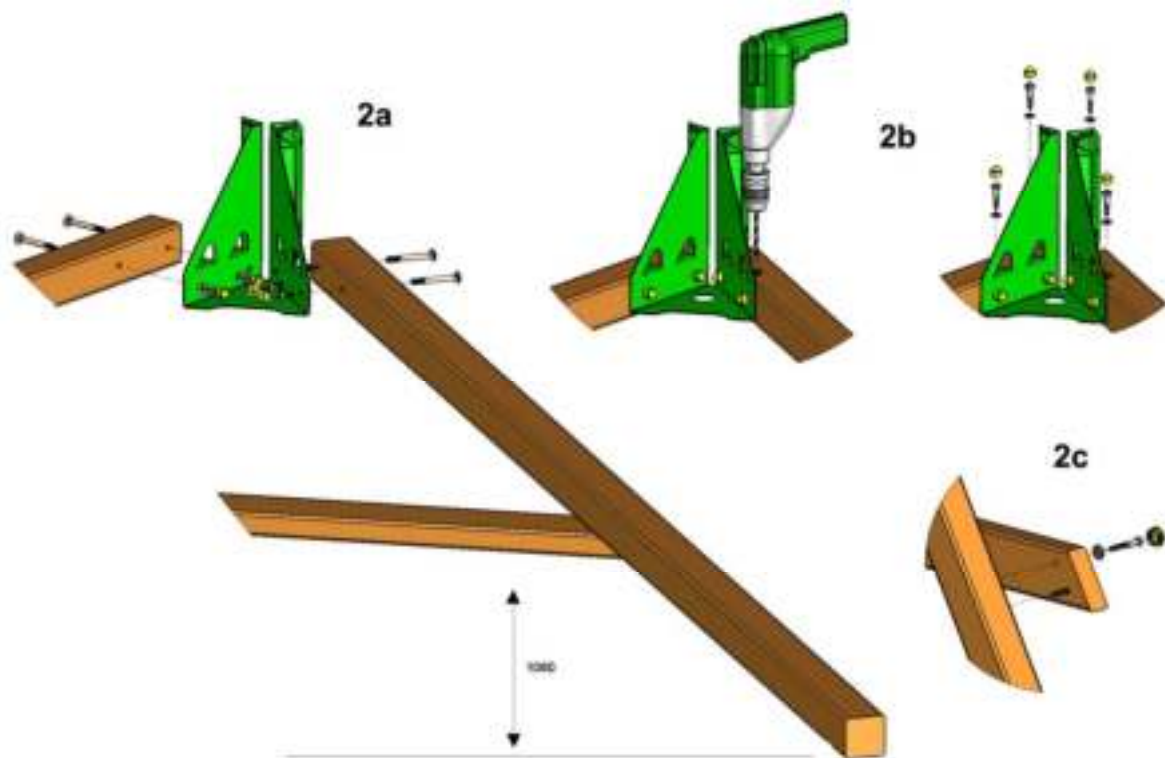
Bevestig de hoeksteun aan palen **A** **volgens tekening 1b** met 4 houtdraadbouten 8x40 en 4 ringen Ø16. Boor de gaten eerst voor met het bijgeleverde boortje 6 mm (15 mm minder diep dan de bout lang is).

Bevestig aan de ontstane constructie schoor **D** **volgens tekening 1c** met 4 houtdraadbouten 8x70, ringen Ø24 en 4 opbouw afdekdop/kappen Ø 38 mm. Boor de gaten eerst voor (15 mm minder diep dan de bout lang is). Steek de houtdraadbout mét ring door de opbouw afdekdop Ø 38 mm, draai deze vast en dop deze af met de afdekkap .

Befestige 2 Pfosten **A** an den **großen** Eckverbinder (Zeichnung 1a) und 4 Schloßschrauben M8x80, 4 Scheiben Ø16mm und 4 Sicherungsmuttern M8.
Die Löcher sind schon vorgebohrt worden.

Verbinde den Eckverbinder mit dem Pfosten **A** (Zeichnung 1b) mit 4 Sechskant- Holzschrauben 8x40 und 4 Scheiben Ø16mm. Die Löcher vorbohren mit den mitgelieferten 6mm Bohrer (ca. 25mm tief).

Befestige an die angefertigte Konstruktion eine Querlatte **D** (Zeichnung 1c) mit 4 Sechskant-Holzschrauben 8x70, 4 Scheiben Ø24mm und 4 Aufbaukappen Ø38mm. Die Löcher vorbohren (ca. 55mm tief).
Stecke die Sechskant-Holzschrauben mit Scheibe durch die Abdeckkappen, fest drehen und am Ende abdecken mit den Pfropfen von den Abdeckkappen Ø38mm.



2

Bevestig 2 palen **A** aan elkaar met een **grote** hoeksteun **volgens tekening 2a** met 4 slotbouten M8x80, 4 ringen Ø16 en 4 borgmoeren M8. Gaten zijn voorgeboord.

Bevestig de hoeksteun aan palen **A** **volgens tekening 2b** met 4 houtdraadbouten 8x40 en 4 ringen Ø16. Boor de gaten eerst voor (15 mm minder diep dan de bout lang is).

Bevestig aan de ontstane constructie schoor **C** **volgens tekening 2c** met 4 houtdraadbouten 8x70 mm en 4 ringen Ø 24. Boor de gaten eerst voor (15 mm minder diep dan de bout lang is).

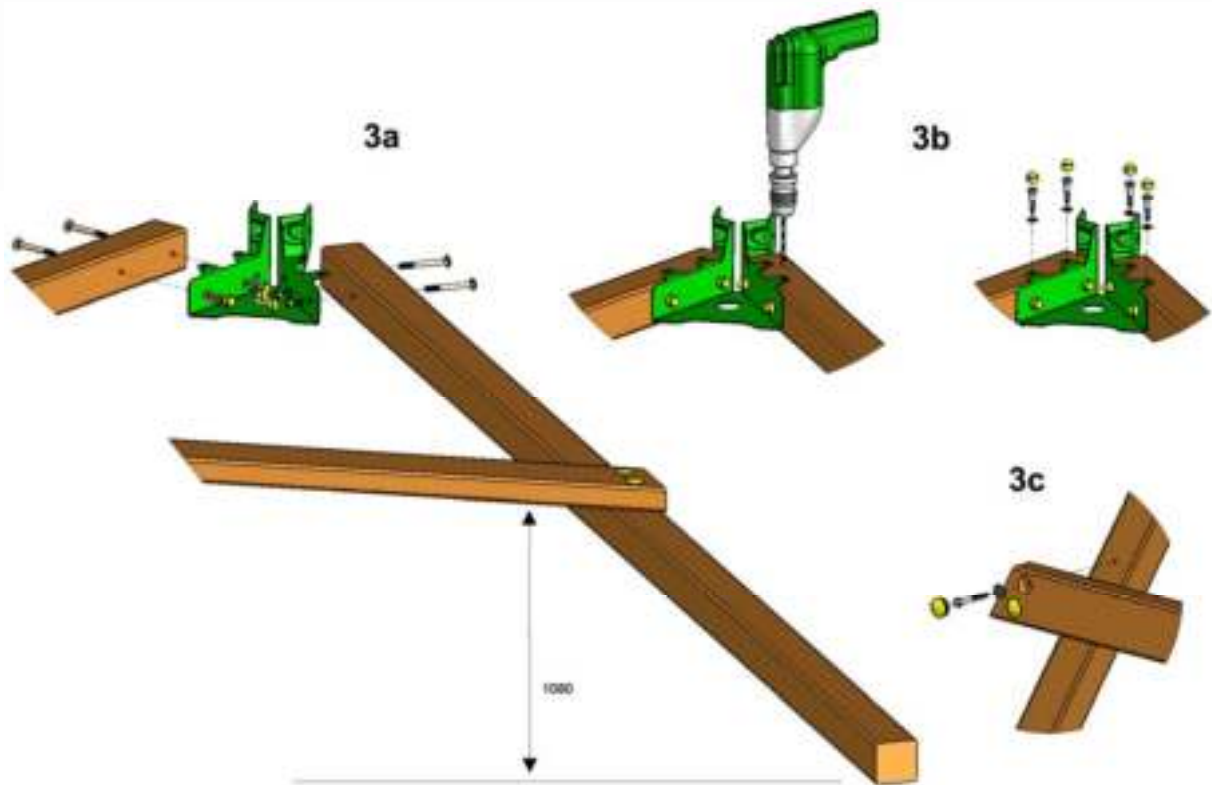
Befestige 2 Pfosten **A** an den **großen** Eckverbinder (Zeichnung 2a) und 4 Schloßschrauben M8x80, 4 Scheiben Ø16mm und 4 Sicherungsmuttern M8. Die Löcher sind schon vorgebohrt worden.

Verbinde den Eckverbinder mit dem Pfosten **A** (Zeichnung 2b) mit 4 Sechskant-Holzschrauben 8x40 und 4 Scheiben Ø16mm.

Die Löcher vorbohren mit den mitgelieferten 6mm Bohrer (ca. 25mm tief)

Befestige an die angefertigte Konstruktion eine Querlatte **C** (Zeichnung 2c) mit 4 Sechskant-Holzschrauben 8x70, 4 Scheiben Ø24mm. Die Löcher vorbohren (ca. 55mm tief)

3



Bevestig 2 palen **A** aan elkaar met de **kleine** hoeksteun *volgens tekening 3a* met 4 slotbouten M8x80, 4 ringen Ø16 en 4 borgmoeren M8. Gaten zijn vorgeboord.

Bevestig de hoeksteun aan palen **A** *volgens tekening 3b* met 4 houtdraadbouten 8x40 en 4 ringen Ø16. Boor de gaten eerst voor (15 mm minder diep dan de bout lang is).

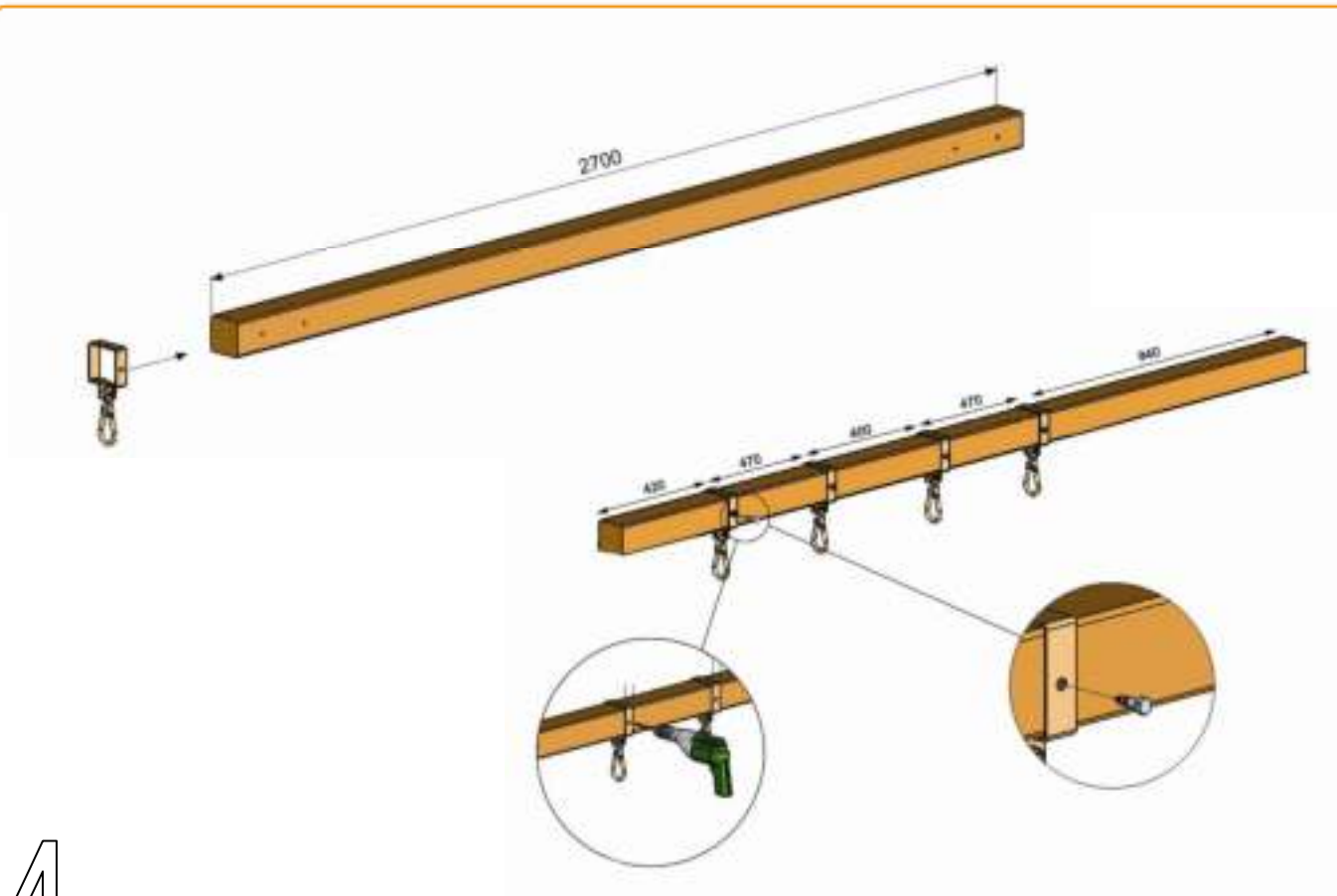
Bevestig aan de ontstane constructie schoor **C** *volgens tekening 3c* met 4 houtdraadbouten 8x70 en 4 ringen Ø 24. Boor de gaten eerst voor (15 mm minder diep dan de bout lang is).

Befesige 2 Pfosten **A** an den **kleinen** Eckverbinder (Zeichnung 3a) und 4 Schloßschrauben M8x80, 4 Scheiben Ø16mm und 4 Sicherungsmuttern M8. Die Löcher sind schon vorgebohrt worden.

Befesige den Eckverbinder an den Pfosten **A** (Zeichnung 3b) mit 4 Sechskant-Holzschrauben 8x40 und 4 Scheiben Ø16mm.

Die Löcher vobohren mit den mitgelieferten 6mm Bohrer (ca. 25mm tief)

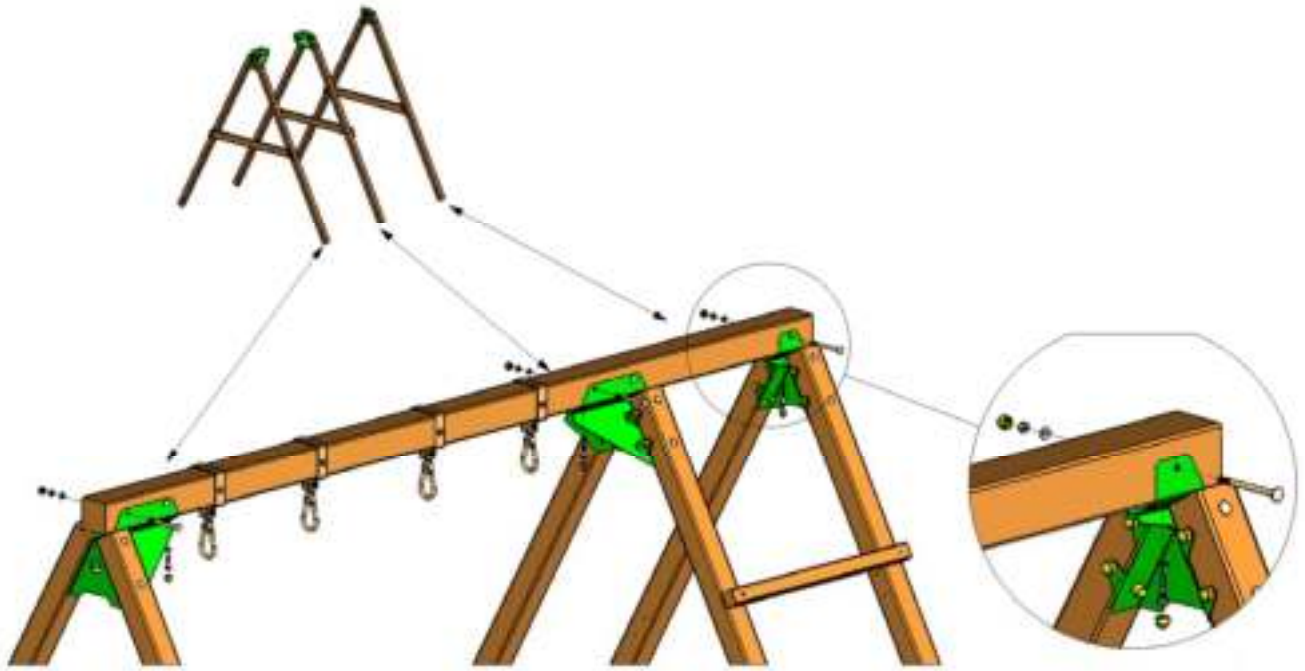
Befesige an die angefertigte Konstruktion eine Querlatte **C** (Zeichnung 3c) mit 4 Sechskant-Holzschrauben 8x70, 4 Scheiben Ø24mm. Die Löcher vobohren (ca. 55mm tief).



4

Schuif 4 schommelhaken over balk **B** en bevestig deze volgens de op de tekening aangegeven maten met 4 houtdraadbouten 8x30 mm. Boor de gaten voor (15 mm minder diep dan de bout lang is).

Schiebe die 4 Manschettenhaken über den Pfosten **B** und verbinde die Manschettenhaken wie in der Zeichnung angegeben mit den angegebenen Zwischenabständen mit 4 Sechskant-Holzschrauben 8x30. Die Löcher vorbohren mit den mitgelieferten 6mm Bohrer (ca. 15 mm tief)



5

Leg balk **B** op de drie staande constructies en bevestig deze **volgens tekening** met 5 slotbouten M8x110, 5 ringen Ø16 en 5 borgmoeren M8. Gaten zijn voorgeboord.

Maak de onderkant van de beide grote hoeksteunen vast aan balk **B** met 8 houtdraadbouten 8x40 en 8 ringen Ø 16 en de kleine hoeksteun met 2 houtdraadbouten 8x40 mm en 2 ringen Ø16. Boor de gaten voor (15 mm minder diep dan de bout lang is).

TIP: U kunt balk **B** ook eerst op de grond bevestigen en daarna de constructie rechtop zetten!

Leg de Querpfosten **B** auf die drei schon angefertigten Konstruktionen (sich Zeichnung), und verbinde die Teile mit 5 Schloßschrauben M8x110, 5 Scheiben Ø16mm und 5 Sicherheitsmuttern M8. Die Löcher sind schon vorgebohrt worden.

Verbinde die grossen Eckverbinder mit der unteren Seite mit Querpfosten **B** mit 8 Sechskant-Holzschrauben 8x40 und 8 Scheiben Ø16mm, und die kleinen Eckverbinder mit 2 Sechskant-Holzschrauben 8x40 und 2 Scheiben Ø16mm. Die Löcher vorbohren mit den mitgelieferten 6mm Bohrer (ca. 25 mm tief)

EXTRA TIP: Man kann die Querbalken auch liegend am Boden verbinden und später die ganze Konstruktion aufrechtstellen.



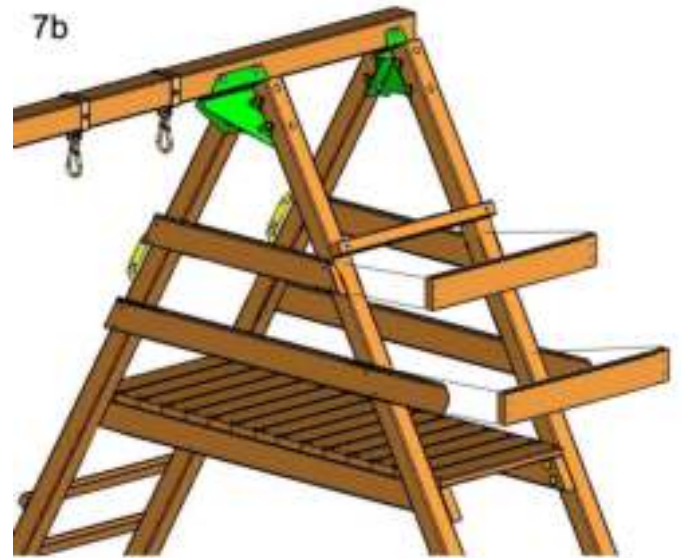
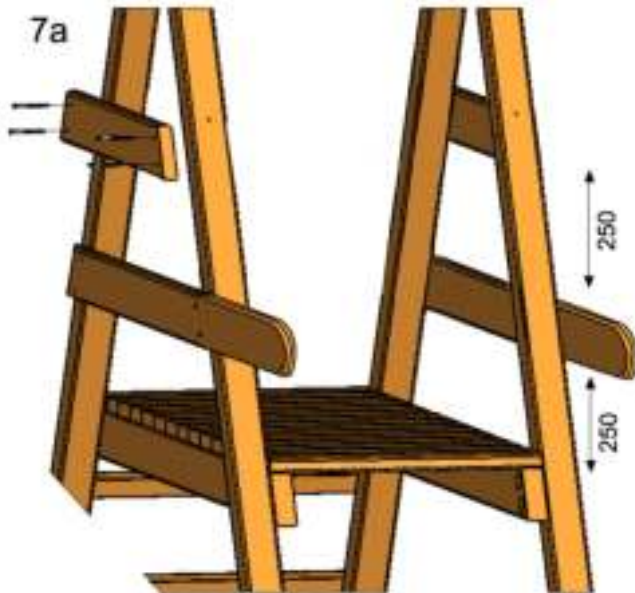
6

Plaats de 15 vloerplanken **G** en bevestig deze met 60 schroeven 3,5x40. Gaten in vloerplanken zijn vorgeboord. Boor de gaten in de schoren **C** voor met bijgeleverd boortje 3 mm (15 mm minder diep dan de schroef lang is). Leg de vloerplanken niet meer dan 4 mm uit elkaar.

Schraube die 15 Bodenlatten **G** fest mit 60 Stck. Schrauben 3.5x40. Die Löcher in den 15 Latten sind schon vorgebohrt worden.

Die Löcher in dem Querpfeiler **C** vorbohren mit den mitgelieferten 3mm Bohrer (ca. 25mm tief).

Der abstand zwischen den Bodenlatten darf nicht mehr als 4 mm betragen.



7

Bevestig via de buitenzijde de 2 zijschoren **E** en 2 zijschoren **F** **volgens tekening 7a** met 16 schroeven 5x70.

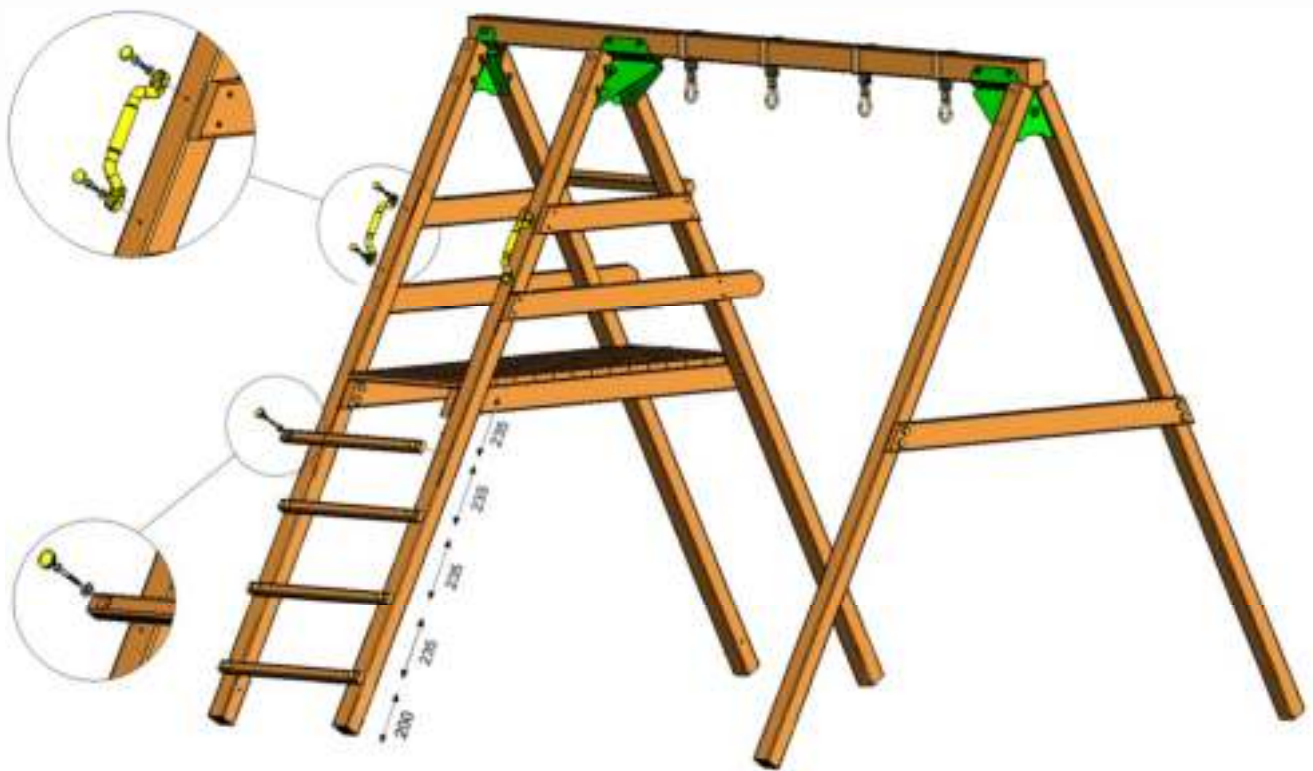
Bevestig aan de kant waar de glijbaan komt balkje **I** aan de buitenzijde **volgens tekening 7b** met 2 schroeven 5x70.

* Bij het niet monteren van een glijbaan 2x plank **J** monteren **volgens tekening 7b** met 4 schroeven 5x70. Schroefgaten eerst voorboren met het meegeleverde 3 mm boortje (15 mm minder diep dan de schroef lang is).

Montiere die 2 Querpfosten **E** und die 2 Querpfosten **F** mit 16 Stck. Schrauben 5x70mm (Zeichnung 7a).

Montiere an der Seite wo man die Rutsche hinstellt Querlatte **I** an der Aussenseite mit 2 Stck. Schrauben 5x70mm. (Zeichnung 7b).

* Wenn keine Rutsche erwünscht 2x querbalken **J** montieren mit 8 stck Schrauben 5x70 mm (Zeichnung 7b). Die Schraubelöcher vorbohren mit den mitgelieferten 3 mm Bohrer (ca 55 mm tief).



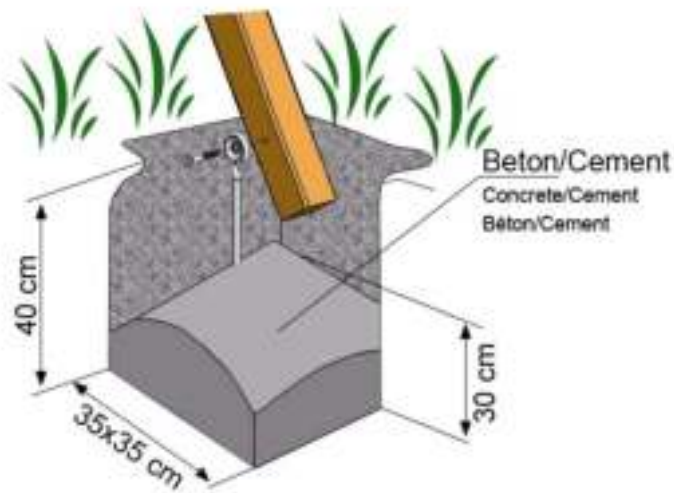
8

Bevestig de 4 traptreden **H** met 8 houtdraadbouten 8x70 en 8 ringen Ø 24. De onderste op 200 mm van de grond en de drie andere met 235 mm tussenruimte. Boor de gaten eerst voor met het bijgeleverde boortje 6 mm (15 mm minder diep dan de bout lang is). *De afstand tussen de bovenste traptrede en het platform moet een open ruimte hebben van 235 mm.

Bevestig de 4 handgrepen met de bijgeleverde houtdraadbouten.

Montiere die 4 Stck Leiterstufen **H** mit 8 Sechskant-Holzschrauben 8x70 und 8 Scheiben Ø24mm. Die untere Stufe 200mm über dem Boden montieren und die 3 anderen Stufen mit einem Zwischenraum von 235mm montieren. Die Löcher vorbohren mit den mitgelieferten 6mm Bohrer (ca. 55 mm tief). *Achtung! Die oberste Leiterstufen benötigen eine offene raum von 235 mm.

Montiere die 4 Stck. Griffe mit den mitgelieferten Sechskant holzschraube.



9

Zet de schommel op zijn uiteindelijke plaats en veranker de 4 buitenste palen **A** met 4 grondankers d.m.v. de 4 bijgeleverde houtdraadbouten. U kunt de grondankers in de grond draaien óf eerst een gat graven en hier de grondankers in plaatsen en vervolgens dit gat dichtmaken met het uitgeschepte zand of met (snel) cement.

Das komplette Spielgerät an der erwünschten Stelle aufbauen und die 4 außenstehende Pfosten **A** verankern mit den 4 Bodenverankerung (gebrauche die 4 mitgelieferten Sechskant-Holzschrauben).
Man kann die Bodenverankerungen in den Boden drehen, aber besser ist es, ein Loch zu graben, die Bodenverankerung darin zu stellen und wieder zuzumachen mit Sand oder Zement.

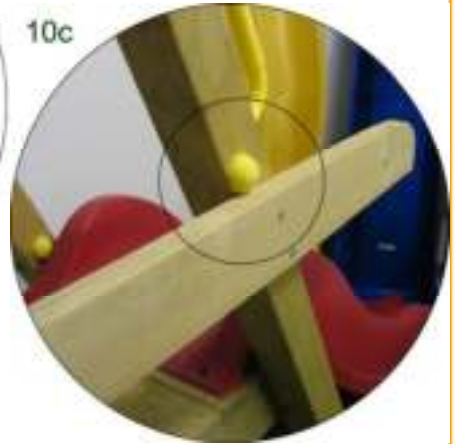
10a



10b



10c



10

Bij eventuele montage van een glijbaan schroeven 6x30 gebruiken. *Glijbaan goed aanschuiven aan het platform en in het midden plaatsen.

Om te voorkomen dat er touwtjes of knopen vast komen te zitten, 2 opbouw afdekdop/kappen Ø 38 mm monteren met 2 houtdraadbouten 8x40 en 2 ringen Ø 24.

(zie tekening 10b) en 2 opbouw afdekdop/kappen Ø 38mm met 2 houtdraadbouten 8x40 en 2 ringen Ø 24 (zie tekening 10c)

Eindafwerking

Controleer of alle bouten goed vastgedraaid zijn. Dop alle borgmoeren M8 en alle houtdraadbouten 8x40 af met de meegeleverde afdekkappen M8 (39 stuks) en plaats de afdekkap Ø 31mm (16 stuks) in de gaten van de traptreden en de schoren **C** onder het plateau.

Hang de 2 schommelzitjes aan de schommelhaken en zorg dat deze 35 cm boven de grond hangen.

Beim eventuellen Montage einer Rutsche, verwende 2x Schraube 6x30. *Die Rutsche gut anlegen an Plattform. Achten sie darauf das die Rutsche im mitten platziert ist.

Um Fangstellen für Strick und knoten zu verhindern, montiere 2 Abdeckkappen Ø 38 mit 2 Sechskant-Holzschrauben 8x40 und 2 Scheiben Ø 24

(Zeichnung 10b) und 2 Abdeckkappen Ø 38mm mit 2 Sechskant-Holzschrauben 8x40 und 2 Scheiben Ø 24 (Zeichnung 10c).

Die letzten Schritte

Kontrollieren ob alle Teile gut fest gedreht sind. Stecke über die Sicherheitsmutter und über die Sechskant Holzschrauben 8x40 die mitgelieferten schwarzen Abdeckkappen M8 (39 Stck.)

Stecke die Abdeckkappen Ø31mm (16 Stck.) in die Löcher der Querpasten C und Leiterstufen. Hänge die 2 Schaukelsitze an die Manschettenhaken. Achten sie auf eine ausreichende Bodenfreiheit der Schaukelsitze von mindestens 35 cm.