

Home-Locking binnen paneel videofoon DT-1116B.



Dit binnen paneel kan samen gebruikt worden met alle buiten panelen met 4 draads verbinding tussen binnen en buiten paneel.

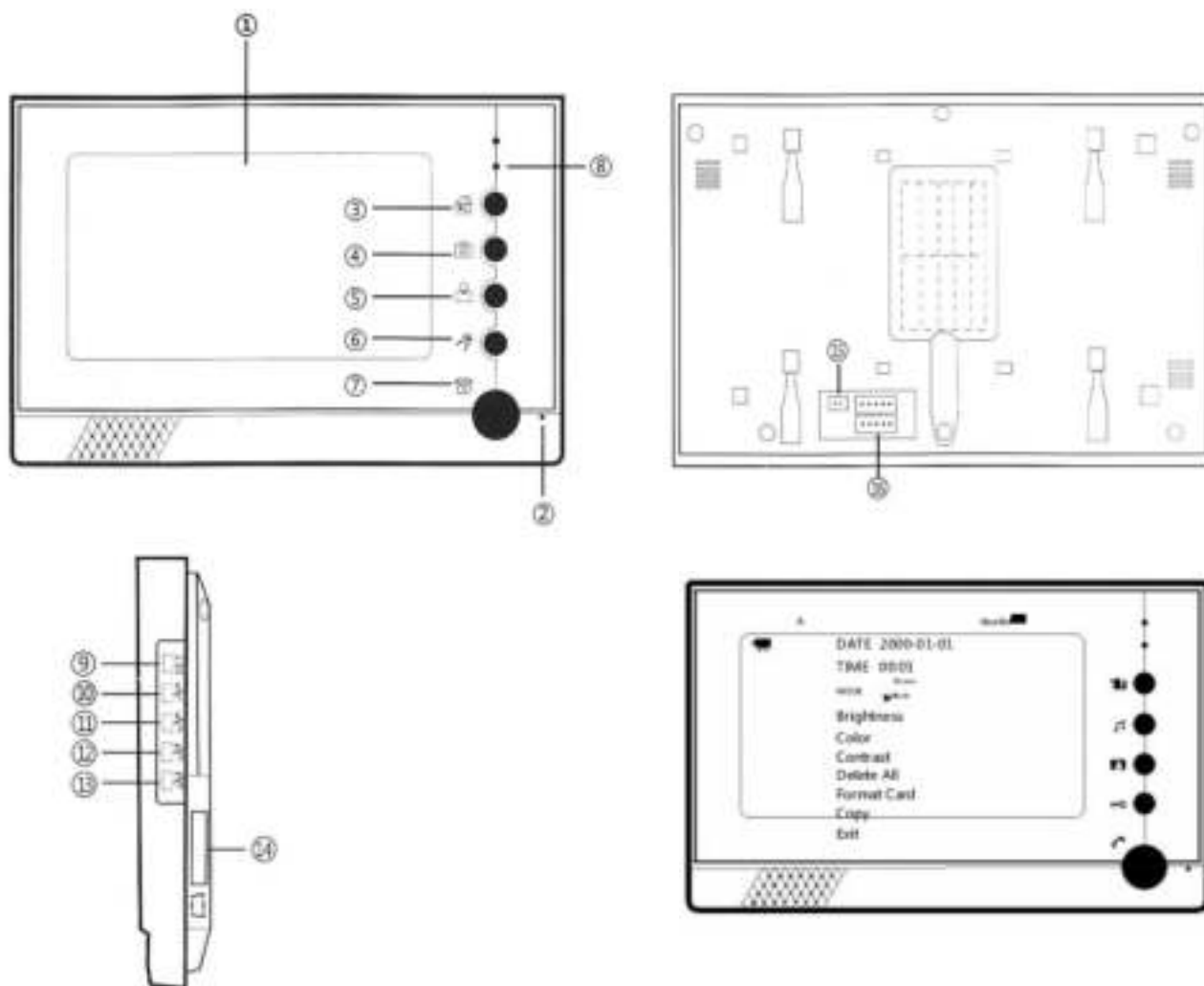
Ook heeft hij een functie als intercom wat wil zeggen dat je kunt communiceren tussen 2 binnen panelen.

Het geluid en beeld is sterk en duidelijk zonder storingen omdat er gebruik wordt gemaakt van een speciale chip.

Het neemt automatisch foto's of een video (30sec) wanneer de drukknop op het buiten paneel bediend wordt door een bezoeker en kan tot 1027 foto's opslaan in intern geheugen.

1. Voorstelling binnen paneel.

- | | |
|------------------|------------------------------|
| 1) TFT scherm. | 9) Functie's. |
| 2) Luidspreker. | 10) Omhoog. |
| 3) Sluiten. | 11) Omlaag. |
| 4) Camera. | 12) ////////////// |
| 5) Scherm. | 13) ////////////// |
| 6) Deur opener. | 14) Micro SD kaart slot. |
| 7) Gesprek. | 15) 15VDC adapter. |
| 8) Led spanning. | 16) Verbinding buitenpaneel. |



2. Functie's van het binnen paneel.

Druk aan de zijkant op drukknop “Functie’s” en je komt in de menu lijst. Met de drukknoppen 10 (omhoog) en 11 (omlaag) kun je door de menu lopen.

Hier kun je tijd,opname,kleur,scherpte enz... instellen.

Wanneer dit gebeurt is kun je uit de menu lijst gaan door aan de zijkant op de drukknop “Functie” nr 9 te drukken.

A. Inactieve mode.

Weergave klok en datum.

B. Hoofd menu.

Om in het hoofd scherm te geraken duw je op de “Set” knop aan de zijkant.

Met de drukknoppen omhoog en omlaag kun je navigeren in het menu.

B.1 Foto's en video's bekijken.

Met de drukknop “omlaag” kun je selecteren of je video's of foto's wilt bekijken.

B.2 Instellingen foto's en video's.

Hier kun je kiezen met de “omlaag” drukknop tussen :

- Instellen voor foto opname.
- Instellen voor video opname.
- Formateren SD kaart.

B.3 Tijd instellen.

Gebruik hiervoor de drukknop “omhoog” en “omlaag” en bevestig met de “Set” knop en deze gaat dan automatisch naar hoofd menu.

B.4 Datum instellen.

Gebruik hiervoor de drukknop “omhoog” en “omlaag” en bevestig met de “Set” knop en deze gaat dan automatisch naar hoofd menu.

B.5 Instellen helderheid.

Gebruik hiervoor de drukknop “omhoog” en “omlaag” en bevestig met de “Set” knop en deze gaat dan automatisch naar hoofd menu.

B.6 Instellen contrast.

Gebruik hiervoor de drukknop “omhoog” en “omlaag” en bevestig met de “Set” knop en deze gaat dan automatisch naar hoofd menu.

B.7 Instellen kleur.

Gebruik hiervoor de drukknop “omhoog” en “omlaag” en bevestig met de “Set” knop en deze gaat dan automatisch naar hoofd menu.

B.8 Instellen ringtoon.

Gebruik hiervoor de drukknop “omhoog” en “omlaag” en bevestig met de “Set” knop en deze gaat dan automatisch naar hoofd menu.

C. Uitleg drukknoppen voorkant.

C.1 Niet thuis drukknop.

Met deze drukknop kun je plaats in het geheugen of op de SD kaart sparen. Indien je thuis bent kun je deze uitschakelen en wanneer je weggaat inschakelen zodat er een foto genomen wordt van elke bezoeker die aanbeld aan het buiten paneel.

C.2 Camera drukknop.

Hiermee kun je een foto nemen van de bezoeker aan het buiten paneel.

C.3 Scherm.

Wanneer je op deze drukknop duwt is het binnen paneel standby en je kunt kijken buiten door de camera.

Na 90sec gaat hij terug naar inactieve mode.

C.4 Deur opener.

Druk op deze drukknop tijdens

C.5 Drukknop gesprek.

Het gesprek kun je beginnen of beëindigen in de intercom mode als je op de drukknop “Drukknop gesprek” nr 7 duwt.

Na 90sec schakelt deze automatisch uit.

Wanneer je werkt met meerdere binnen panelen zal wie het eerst op de drukknop “gesprek” duwt kunnen praten met de bezoeker wanneer er op het buiten paneel op de drukknop gedruwd wordt.

Via intercom kan de persoon die op de drukknop “gesprek” duwt praten met de gebruikers van de andere binnen panelen (maximum tijd 10sec).

– *Wanneer de spanning wegvalt worden alle instellingen terug geplaatst naar fabrieksinstellingen.*

3. Bediening videofoon.

- 1) Wanneer een bezoeker op de bel drukknop duwt van het buiten paneel zal scherm van de binnen paneel het beeld van de bezoeker laten zien en de ringtoon zal te horen zijn.
- 2) De binnen gebruiker moet op de “gesprek” nr 7 duwen om met de bezoeker te kunnen praten.

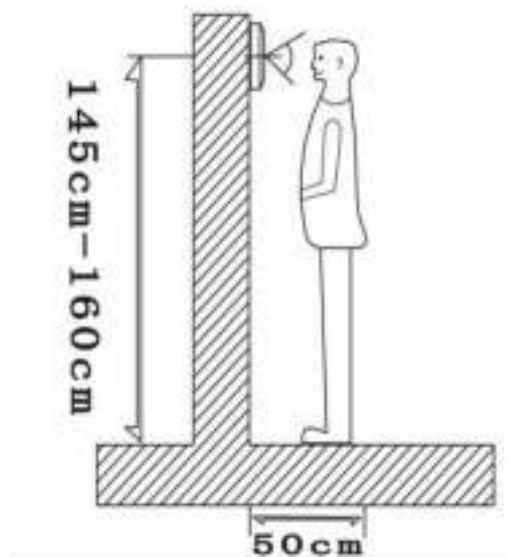
Wanneer je de 2 de keer duwt de “gesprek” nr 7 zal het niet meer kunnen doorgaan.

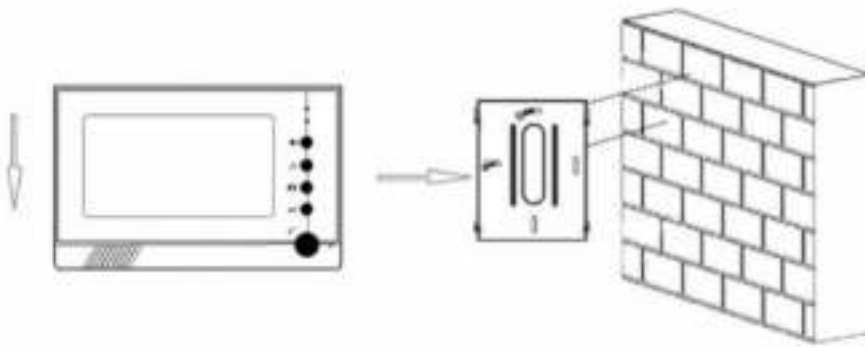
Wanneer je niet binnen 30sec antwoord zal het scherm op de binnen paneel sluiten.

- 3) De deur kun je openen in de intercom mode als de binnen gebruiker op drukknop “Deur opener” nr 6 duwt.
- 4) Het gesprek kun je beginnen of beïndigen in de intercom mode als je op de drukknop “gesprek” nr 7 duwt.
Na 90sec schakelt deze automatisch uit.
- 5) Het is aangeraden dat je voordat je een gesprek begint met de bezoeker aan het buiten paneel eerst op drukknop “Scherm” nr 5 duwt en dan op drukknop “gesprek” nr 7 duwt om het gesprek te starten.
- 6) In de standby mode van het binnen paneel druk je eerst op de drukknop “Scherm” nr 5 en dan op de drukknop “Deur opener” nr 6 om de deur te openen.
Na 90sec schakelt het scherm zich automatisch uit, je kan het scherm terug openen door op drukknop “Scherm” nr 5 te drukken.

4. Installatie.

4.1 Installatie stappen.





4.2 Bekabeling.

De dikte van de bekabeling is afhankelijk van

de afstand tussen de panelen.

30m = RVV5*0.30

30m = RVV5*0.50

100m = RVV5*1.0

4.3 Installatie voorschriften.

- Zorg dat de plaatsing spanningsloos gebeurt.
- Instaleer het binnen paneel correct en op juiste hoogte.
- Het binnen paneel niet geplaatst worden in de nabijheid van een sterk magnetisch veld.
- Instaleer het binnen paneel niet op plaatsen waar het geluid sterker is dan 60 db want dit kan tot storingen leiden.
- Het binnen paneel mag niet geopend worden zonder toestemming.
- Indien er zich een probleem voordoet, dadelijk de spanning uitschakelen en de oorzaak opzoeken.

5. Parameters.

- 7”TFT LCD-kleurenmonitor
- 12 verschillende soorten ring tonen.
- Materiaal: Aluminium.
- Kleur: Grijs,beige.
- Functies: Ontgrendelen, Intercom,buiten paneel.
- Maximale ondersteuning 4 buiten paneel (moet multi-door controller

nodig hebben).

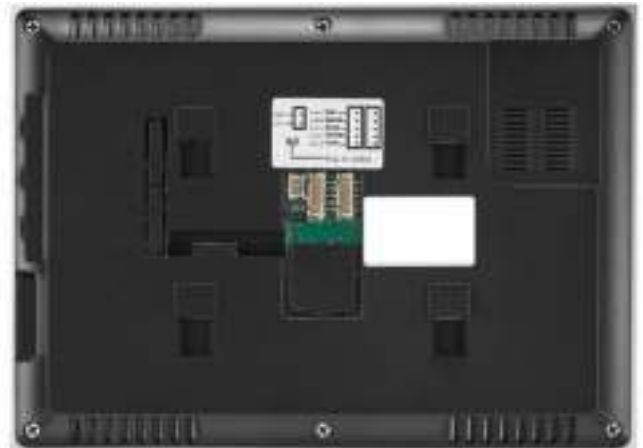
- Verbinding: van buiten paneel naar binnen paneel 4-draads (RVV4).
- Maximaal 6 binnen panelen (verbindingen tussen binnen panelen 5-draads (RVV5).
- Kan communiceren tussen binnen panelen.
- Temperatuur = -30°C , $+60^{\circ}\text{C}$
- Spanning via adapter.
- Stroom verbruik = -Statische toestand $<1\text{ W}$
-Aanroep $<10\text{ W}$

6. Onderhoud.

- Zorg dat de binnen paneel niet onderhevig is aan hevige schokken of zure dampen.
- Maak het binnen paneel altijd voorzichtig proper met een proper soft doek.
- Gebruik geen chemische produkten voor reiniging.
- Voor een lange levensduur is het beste dit binnen paneel niet te plaatsen in direkte zonlicht en ook niet in stoffige omgeving en niet in een vochtige omgeving.



Home-Locking binnen paneel videofoon DT-1113.



Dit buiten paneel kan samen gebruikt worden met alle buiten panelen met 4 draads verbinding tussen binnen en buiten paneel.

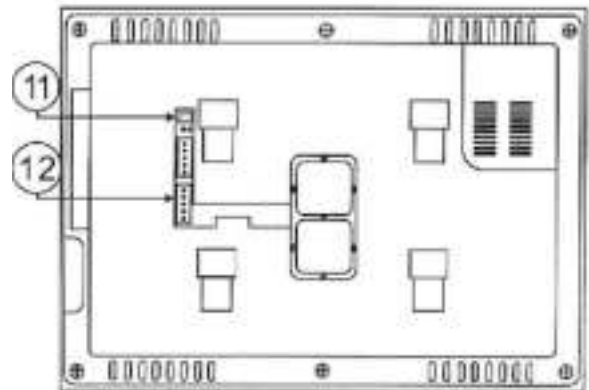
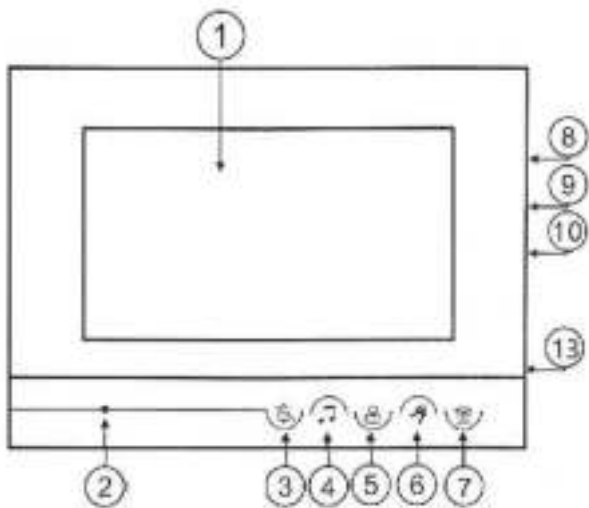
Ook heeft hij een functie als intercom wat wil zeggen dat je kunt communiceren tussen 2 binnen panelen.

Het geluid en beeld is sterk en duidelijk zonder storingen omdat er gebruik wordt gemaakt van een speciale chip.

Het neemt automatisch foto's of een video (30sec) wanneer de drukknop op het buiten paneel bediend wordt door een bezoeker en kan tot 1027 foto's opslaan in intern geheugen of op een micro SD kaart.

1. Voorstelling binnen paneel.

- 1) TFT scherm.
- 2) Micro.
- 3) Niet thuis.
- 4) Camera.
- 5) Scherm.
- 6) Deur opener.
- 7) Gesprek.
- 8) Multi schakelaar.
- 9) Ringtoon instelling.
- 10) Volume intercom instelling.
- 11) 15VDC adapter.
- 12) Luidspreker.
- 13) Micro SD kaart slot.
- 14) Verbinding buitenpaneel.



2. Functie's van het binnen paneel.

Druk aan de zijkant op schakelaar “multi schakelaar” nr 8 kom je in de menu lijst.

Je kan de multi schakelaar licht omhoog en omlaag duwen waardoor je door de menu lijst kunt lopen.

Hier kun je tijd,opname,kleur,scherpte enz... instellen.

Wanneer dit gebeurt is kun je uit de menu lijst gaan door aan de zijkant op de “multi schakelaar” nr 8 te drukken.

A. Inactieve mode.

Weergave klok en datum.

B. Hoofd menu.

Om in het hoofd scherm te geraken duw je op de “multi schakelaar” knop aan de zijkant.

Met de “multi schakelaar”omhoog en omlaag drukken kun je navigeren in het menu.

B.1 Foto's en video's bekijken.

Gebruik hiervoor de “multi schakelaar” door omhoog en omlaag te duwen en bevestig met de “multi schakelaar” in te drukken en deze gaat dan automatisch naar hoofd menu.

B.2 Instellingen foto's en video's.

Gebruik hiervoor de “multi schakelaar” door omhoog en omlaag te duwen en bevestig met de “multi schakelaar” in te drukken en deze gaat dan automatisch naar hoofd menu.

- Instellen voor foto opname.
- Instellen voor video opname.
- Formateren SD kaart.

B.3 Tijd instellen.

Gebruik hiervoor de “multi schakelaar” door omhoog en omlaag te duwen en bevestig met de “multi schakelaar” in te drukken en deze gaat dan automatisch naar hoofd menu.

B.4 Datum instellen.

Gebruik hiervoor de “multi schakelaar” door omhoog en omlaag te duwen en bevestig met de multi schakelaar” in te drukken en deze gaat dan automatisch naar hoofd menu.

B.5 Instellen helderheid.

Gebruik hiervoor de “multi schakelaar” door omhoog en omlaag te duwen en bevestig met de multi schakelaar” in te drukken en deze gaat dan automatisch naar hoofd menu.

B.6 Instellen contrast.

Gebruik hiervoor de “multi schakelaar” door omhoog en omlaag te duwen en bevestig met de multi schakelaar” in te drukken en deze gaat dan automatisch naar hoofd menu.

B.7 Instellen kleur.

Gebruik hiervoor de “multi schakelaar” door omhoog en omlaag te duwen en bevestig met de multi schakelaar” in te drukken en deze gaat dan automatisch naar hoofd menu.

B.8 Instellen ringtoon.

Gebruik hiervoor de “multi schakelaar” door omhoog en omlaag te duwen en bevestig met de multi schakelaar” in te drukken en deze gaat dan automatisch naar hoofd menu.

C. Uitleg drukknoppen voorkant.

C.1 Niet thuis.

Met deze drukknop kun je plaats in het geheugen of op de SD kaart sparen. Indien je thuis bent kun je deze uitschakelen en wanneer je weggaat inschakelen zodat er een foto genomen wordt van elke bezoeker die aanbeld aan het buiten paneel.

C.2 Camera.

Hiermee kun je een foto nemen van de bezoeker aan het buiten paneel.

C.3 Scherm.

Wanneer je op deze drukknop duwt is het binnen paneel standby en je kunt kijken buiten door de camera.

Na 90sec gaat hij terug naar inactieve mode.

C.4 Deur opener.

Druk op deze drukknop tijdens

C.5 Gesprek.

Het gesprek kun je beginnen of beëindigen in de intercom mode als je op de drukknop “gesprek” duwt.

Na 90sec schakelt deze automatisch uit.

Wanneer je werkt met meerdere binnen panelen zal wie het eerst op de drukknop “gesprek” duwt kunnen praten met de bezoeker wanneer er op het buiten paneel op de drukknop gedruwd wordt.

Via intercom kan de persoon die op de drukknop “gesprek” duwt praten met de gebruikers van de andere binnen panelen (maximum tijd 10sec).

– *Wanneer de spanning wegvalt worden alle instellingen terug geplaatst naar fabrieksinstellingen.*

3. Bediening videofoon.

- 1) Wanneer een bezoeker op de bel drukknop duwt van het buiten paneel zal scherm van de binnen paneel het beeld van de bezoeker laten zien en de ringtoon zal te horen zijn.
- 2) De binnen gebruiker moet op de “gesprek” duwen om met de bezoeker te kunnen praten.

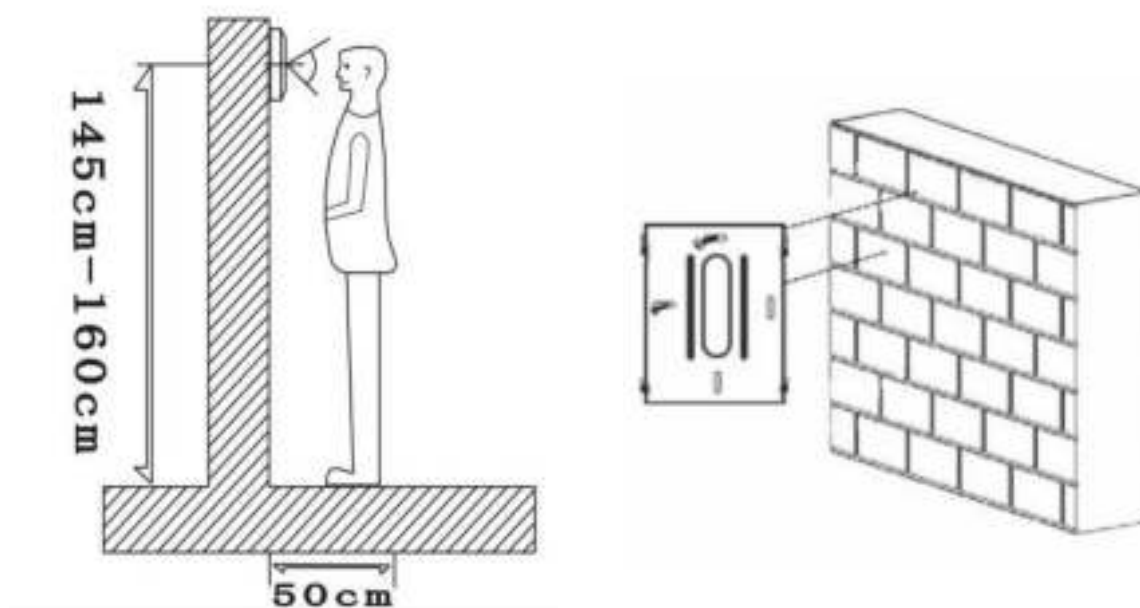
Wanneer je de 2 de keer duwt de “gesprek” zal het niet meer kunnen doorgaan.

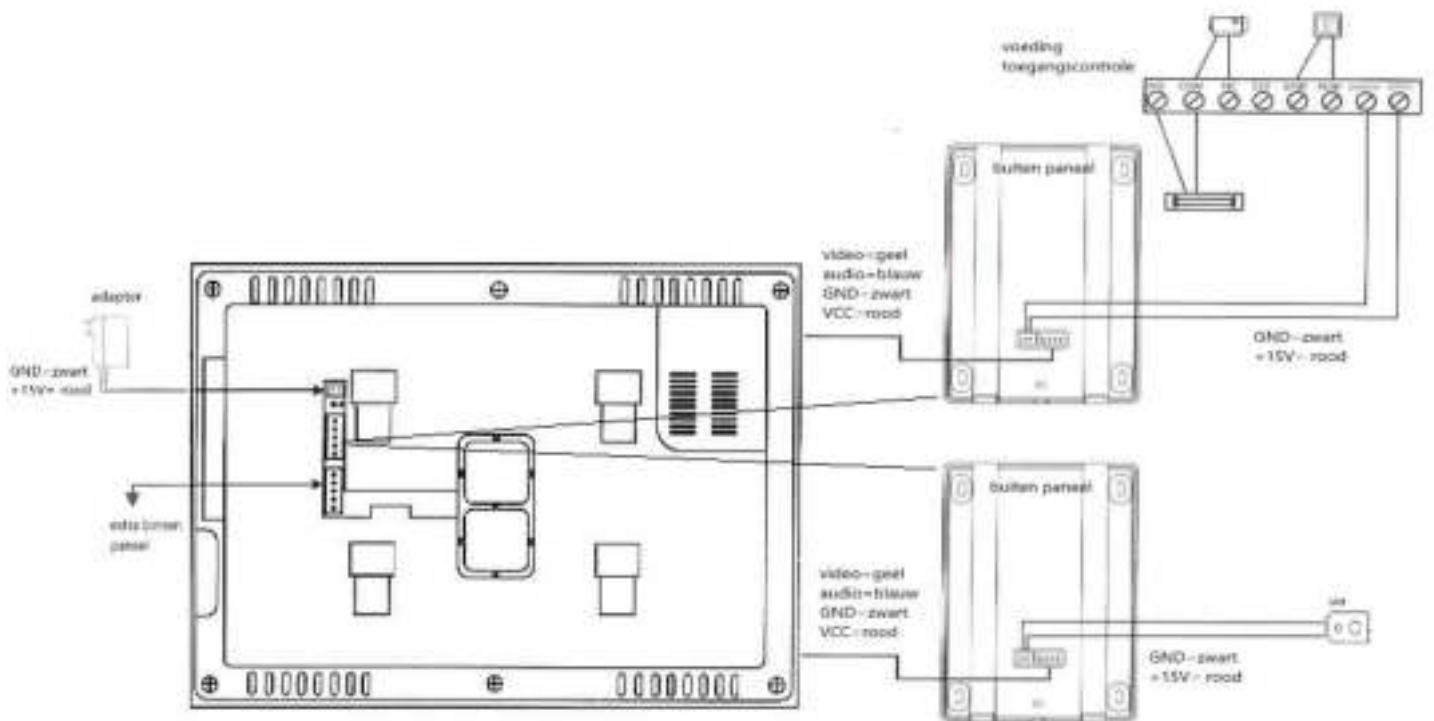
Wanneer je niet binnen 30sec antwoord zal het scherm op de binnen paneel sluiten.

- 3) De deur kun je openen in de intercom mode als de binnen gebruiker op drukknop “deur opener” duwt.
- 4) Het gesprek kun je beginnen of beïndigen in de intercom mode als je op de drukknop “gesprek” duwt.
Na 90sec schakelt deze automatisch uit.
- 5) Het is aangeraden dat je voordat je een gesprek begint met de bezoeker aan het buiten paneel eerst op drukknop “scherm” duwt en dan op drukknop “gesprek” duwt om het gesprek te starten.
- 6) In de standby mode van het binnen paneel druk je eerst op de drukknop “scherm” en dan op de drukknop “deur opener” om de deur te openen.
Na 90sec schakelt het scherm zich automatisch uit, je kan het scherm terug openen door op drukknop “scherm” te drukken.

4. Installatie.

4.1 Installatie stappen.





4.2 Bekabeling.

De dikte van de bekabeling is afhankelijk van de afstand tussen de panelen.

30m = RVV5*0.30

30m = RVV5*0.50

100m = RVV5*1.0

4.3 Installatie voorschriften.

- Zorg dat de plaatsing spanningsloos gebeurt.
- Instaleer het binnen paneel correct en op juiste hoogte.
- Het binnen paneel niet geplaatst worden in de nabijheid van een sterk magnetisch veld.
- Instaleer het binnen paneel niet op plaatsen waar het geluid sterker is dan 60 db want dit kan tot storingen leiden.
- Het binnen paneel mag niet geopend worden zonder toestemming.
- Indien er zich een probleem voordoet, dadelijk de spanning uitschakelen en de oorzaak opzoeken.

5. Parameters.

- 7”TFT LCD-kleurenmonitor
- 12 verschillende soorten ring tonen.
- Materiaal: Aluminium.
- Kleur: Grijs,beige.
- Functies: Ontgrendelen, intercom,buiten paneel,opname,SD slot.
- Maximale ondersteuning 4 buiten paneel (moet multi-door controller nodig hebben).
- Verbinding: Van buiten paneel naar binnen paneel 4-draads (RVV4).
- Maximaal 6 binnen panelen (verbindingen tussen binnen panelen 5-draads (RVV5).
- Kan communiceren tussen binnen panelen.
- Temperatuur = -30°C , +60°C
- Spanning via adapter.
- Stroom verbruik = -Statische toestand <1 W
-Aanroep <10 W

6. Onderhoud.

- Zorg dat de binnen paneel niet onderhevig is aan hevige schokken of zure dampen.
- Maak het binnen paneel altijd voorzichtig proper met een proper soft doek.
- Gebruik geen chemische producten voor reiniging.
- Voor een lange levensduur is het beste dit binnen paneel niet te plaatsen in direkte zonlicht en ook niet in stoffige omgeving en niet in een vochtige omgeving.



Home-Locking binnen paneel videofoon DT-1114.



Dit buiten paneel kan samen gebruikt worden met alle buiten panelen met 4 draads verbinding tussen binnen en buiten paneel.

Ook heeft hij een functie als intercom wat wil zeggen dat je kunt communiceren tussen 2 binnen panelen.

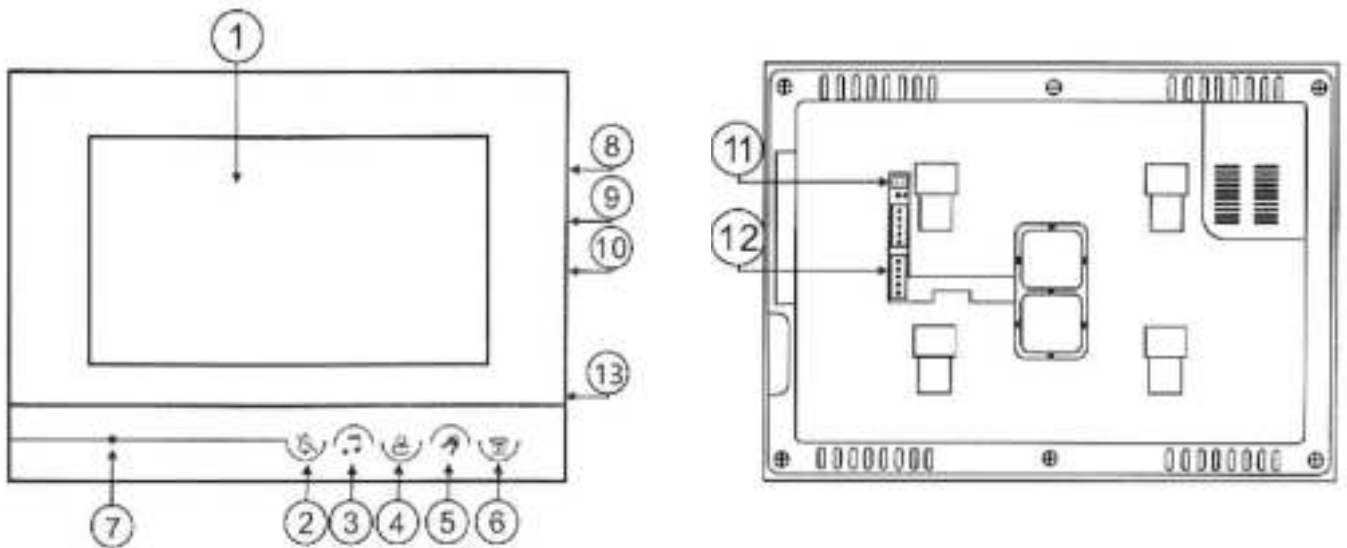
Het geluid en beeld is sterk en duidelijk zonder storingen omdat er gebruik wordt gemaakt van een speciale chip.

Het neemt automatisch foto's of een video (30sec) wanneer de drukknop op het buiten paneel bediend wordt door een bezoeker.

De foto's worden opgeslagen in een intern geheugen of op SD kaart..

1. Voorstelling binnen paneel.

- | | |
|----------------------|---------------------------------|
| 1) TFT scherm. | 9) Scherpste instelling. |
| 2) Ringtoon aan/uit. | 10) Volume intercom instelling. |
| 3) Ringtoon/volume. | 11) 15VDC adapter. |
| 4) Scherm. | 12) Verbinding buitenpaneel. |
| 5) Deur opener. | 13) Micro SD kaart slot. |
| 6) Gesprek. | |
| 7) Micro. | |
| 8) Kleur instelling. | |



2. Instellingen van het binnen paneel.

Instellingen.

1) Instellen scherpte.

Gebruik hiervoor de draaiknop aan de zijkant nr 9.

2) Instellen kleur.

Gebruik hiervoor de draaiknop aan de zijkant nr 8.

3) Instellen volume intercom.

Gebruik hiervoor de draaiknop aan de zijkant nr 10.

4) Volume en ringtoon instellingen.

Soort ringtoon instellen.

Druk op drukknop voor “scherm” en druk dan op “ringtoon/volume” en je zult de ringtoon op hetzelfde ogenblik horen.

Je kan nu uit 25 verschillende ringtonen kiezen.

Na het kiezen sluit je af met de drukknop “scherm”.

Ringtoon volume instellen.

Druk op drukknop voor “scherm” en druk dan op “ringtoon/volume” en je zult de ringtoon op hetzelfde ogenblik horen en hou deze gedurende 2sec ingedruwd en het geluid kan veranderd worden.

Er zijn 3 verschillende geluidsniveaus.

Instellingen voor een ringtoon verwijderen.

– 4 draads binnen paneel = Druk op drukknop voor “scherm” en druk dan op “ringtoon aan/uit” en hou deze 5sec ingedruwd, de ringtoon wordt nu in of uit geschakeld.

– 5 draads binnen paneel = Druk op drukknop voor “scherm” en druk dan op “ringtoon aan/uit” en hou deze 1sec ingedruwd, de ringtoon wordt nu in of uit geschakeld.

3. Uitleg drukknoppen voorkant.

a) Ringtoon aan/uit.

Met deze drukknop kun je het geluid van de ringtoon aan/uit zetten.

b) Ringtoon/volume.

Hiermee kun je een de ringtoon veranderen.

Hou de drukknop gedurende 2sec ingedruwd en je kunt het volume van de ringtoon aanpassen.

c) Scherm.

Wanneer je op deze drukknop duwt is het binnen paneel standby en je kunt kijken buiten door de camera.

Na 90sec gaat hij terug naar inactieve mode.

d) Deur opener.

Druk op deze drukknop om het slot elektrisch te ontgrendellen.

e) Gesprek.

Het gesprek kun je beginnen of beëindigen in de intercom mode als je op de drukknop “gesprek” duwt.

Na 90sec schakelt deze automatisch uit.

Wanneer je werkt met meerdere binnen panelen zal wie het eerst op de drukknop “gesprek” duwt kunnen praten met de bezoeker wanneer er op het buiten paneel op de drukknop gedruwd wordt.

Via intercom kan de persoon die op de drukknop “gesprek” duwt praten met de gebruikers van de andere binnen panelen (maximum tijd 10sec).

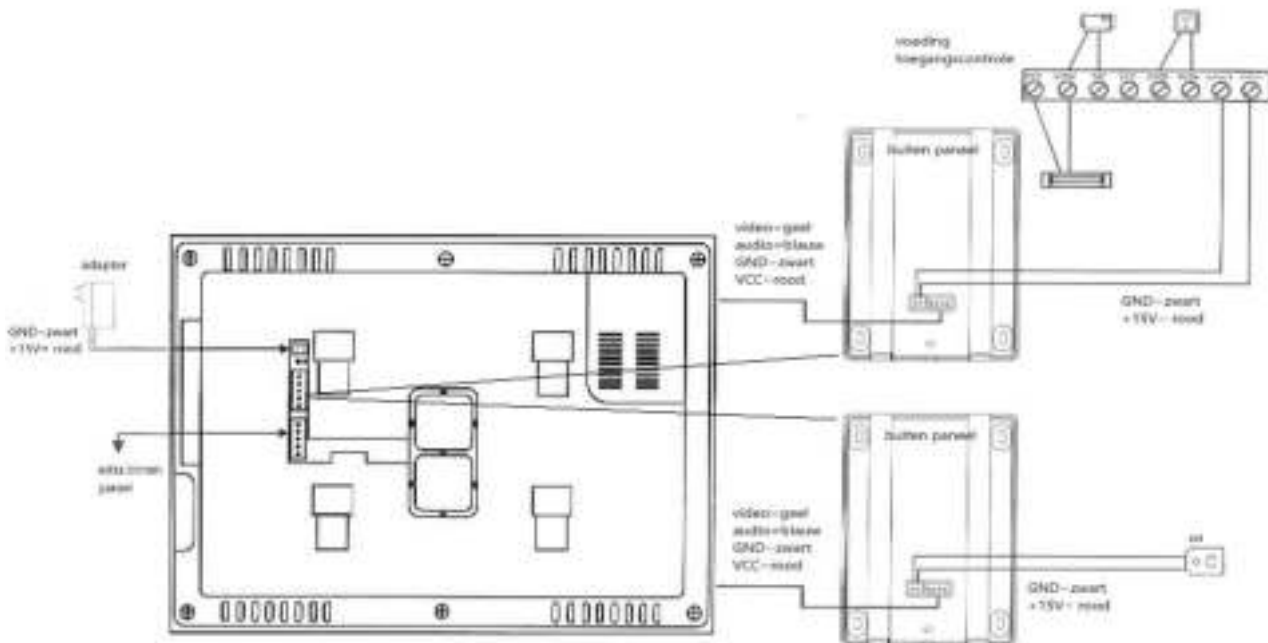
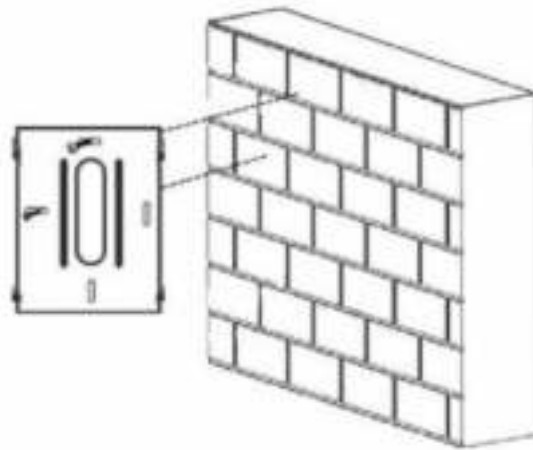
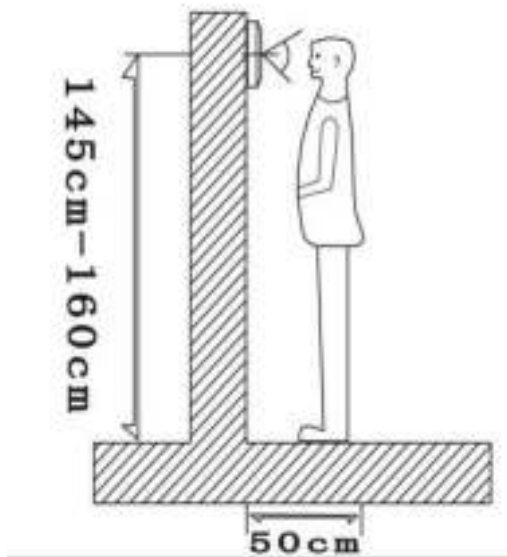
– *Wanneer de spanning wegvalt worden alle instellingen terug geplaatst naar fabrieksinstellingen.*

4. Bediening videofoon.

- 1) Wanneer een bezoeker op de bel drukknop duwt van het buiten paneel zal scherm van de binnen paneel het beeld van de bezoeker laten zien en de ringtoon zal te horen zijn.
- 2) De binnen gebruiker moet op de “gesprek” duwen om met de bezoeker te kunnen praten.
Wanneer je de 2de keer duwt op de drukknop “gesprek” zal het niet meer kunnen doorgaan.
Wanneer je niet binnen 30sec antwoord zal het scherm op de binnen paneel sluiten.
- 3) De deur kun je openen door op de drukknop “deur opener” te duwen.
- 4) Het gesprek kun je beginnen of beëindigen als je op de drukknop “gesprek” duwt.
Na 90sec schakelt deze automatisch uit.
- 5) Het is aangeraden dat je voordat je een gesprek begint met de bezoeker aan het buiten paneel eerst op drukknop “scherm” duwt en dan op drukknop “gesprek” duwt om het gesprek te starten.
- 6) Op het binnen paneel druk je eerst op de drukknop “scherm” en dan op de drukknop “deur opener” om de deur te openen.
Na 90sec schakelt het scherm zich automatisch uit, je kan het scherm terug openen door op drukknop “scherm” te drukken.

5. Installatie.

5.1 Installatie stappen.



5.2 Bekabeling.

De dikte van de bekabeling is afhankelijk van de afstand tussen de panelen.

30m = RVV5*0.30

30m = RVV5*0.50

100m = RVV5*1.0

5.3 Installatie voorschriften.

- Zorg dat de plaatsing spanningsloos gebeurt.
- Instaleer het binnen paneel correct en op juiste hoogte.
- Het binnen paneel niet geplaatst worden in de nabijheid van een sterk magnetisch veld.
- Instaleer het binnen paneel niet op plaatsen waar het geluid sterker is dan 60 db want dit kan tot storingen leiden.
- Het binnen paneel mag niet geopend worden zonder toestemming.
- Indien er zich een probleem voordoet, dadelijk de spanning uitschakelen en de oorzaak opzoeken.

6. Parameters.

- 9”TFT LCD-kleurenmonitor
- 25 verschillende soorten ring tonen.
- Materiaal: Aluminium.
- Kleur: Grijs, zwart.
- Functies: Ontgrendelen, intercom, buiten paneel, micro SD slot,
- Maximale ondersteuning 4 buiten paneel (moet multi-door controller nodig hebben).
- Verbinding: Van buiten paneel naar binnen paneel 4-draads (RVV4).
- Maximaal 6 binnen panelen (verbindingen tussen binnen panelen 5-draads (RVV5).
- Kan communiceren tussen binnen panelen.
- Temperatuur = -30°C , +60°C
- Spanning via adapter.
- Stroom verbruik = -Statische toestand <1 W
-Aanroep <10 W

7. Onderhoud.

- Zorg dat de binnen paneel niet onderhevig is aan hevige schokken of zure dampen.
- Maak het binnen paneel altijd voorzichtig proper met een proper soft

doek.

- Gebruik geen chemische produkten voor reiniging.
- Voor een lange levensduur is het beste dit binnen paneel niet te plaatsen in direkte zonlicht en ook niet in stoffige omgeving en niet in een vochtige omgeving.

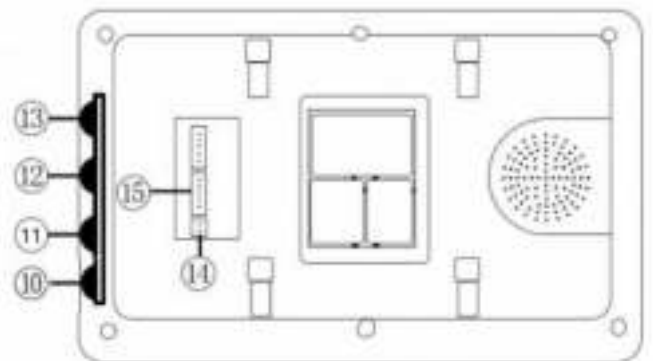
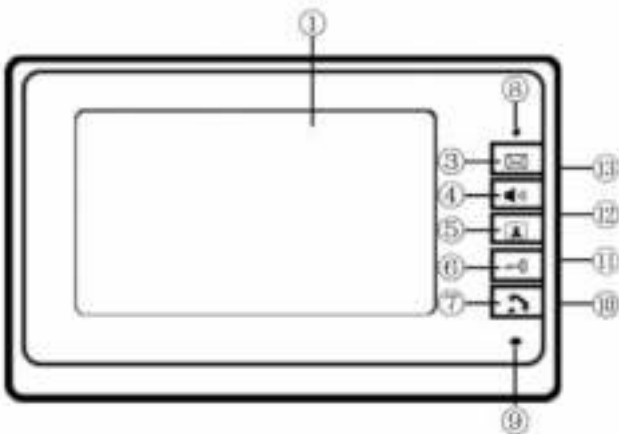


Home-Locking binnen paneel videofoon DT-1115B.



1. Voorstelling binnen paneel.

- | | |
|----------------------|------------------------------|
| 1) TFT scherm. | 9) Micro. |
| 2) Luidspreker. | 10) Intercom volume. |
| 3) Mute. | 11) //////////////// |
| 4) Ringtoon, volume. | 12) Scherpte instelling. |
| 5) Scherm. | 13) Kleur instelling. |
| 6) Deur opener. | 14) 15VDC adapter. |
| 7) Drukknop gesprek. | 15) Verbinding buitenpaneel. |
| 8) Led spanning. | |



2. Instellingen van het binnen paneel.

Instellingen.

1) Instellen scherpte.

Gebruik hiervoor de draaiknop aan de zijkant nr 12.

2) Instellen kleur.

Gebruik hiervoor de draaiknop aan de zijkant nr 13.

3) Instellen volume intercom.

Gebruik hiervoor de draaiknop aan de zijkant nr 10.

4) Volume en ringtoon instellingen.

– Soort ringtoon instellen.

Druk op drukknop voor “scherm” en druk dan op “ringtoon/volume” en je zult de ringtoon op hetzelfde ogenblik horen.

Je kan nu uit 25 verschillende ringtonen kiezen.

Na het kiezen sluit je af met de drukknop “scherm”.

– Ringtoon volume instellen.

Druk op drukknop voor “scherm” en druk dan op “ringtoon/volume” en je zult de ringtoon op hetzelfde ogenblik horen en hou deze gedurende 2sec ingedruwd en het geluid kan veranderd worden.

Er zijn 3 verschillende geluidsniveau's.

3. Uitleg drukknoppen voorkant.

a) Mute.

Geluid uitschakelen.

b) Ringtoon/volume.

Hiermee kun je een de ringtoon veranderen.

Hou de drukknop gedurende 2sec ingedruwd en je kunt het volume van de ringtoon aanpassen.

c) Scherm.

Wanneer je op deze drukknop duwt is het binnen paneel standby en je kunt kijken buiten door de camera.

Na 90sec gaat hij terug naar inactieve mode.

d) Deur opener.

Druk op deze drukknop om het slot elektrisch te ontgrendellen.

e) Gesprek.

Het gesprek kun je beginnen of beëindigen in de intercom mode als je op de drukknop “gesprek” duwt.

Na 90sec schakelt deze automatisch uit.

Wanneer je werkt met meerdere binnen panelen zal wie het eerst op de drukknop “gesprek” duwt kunnen praten met de bezoeker wanneer er op het buiten paneel op de drukknop gedruwd wordt.

Via intercom kan de persoon die op de drukknop “gesprek” duwt praten met de gebruikers van de andere binnen panelen (maximum tijd 10sec).

– *Wanneer de spanning wegvalt worden alle instellingen terug geplaatst naar fabrieksinstellingen.*

4. Bediening videofoon.

1) Wanneer een bezoeker op de bel drukknop duwt van het buiten paneel zal scherm van de binnen paneel het beeld van de bezoeker laten zien en de ringtoon zal te horen zijn.

2) De binnen gebruiker moet op de “gesprek” duwen om met de bezoeker te kunnen praten.

Wanneer je de 2de keer duwt op de drukknop “gesprek” zal het niet meer kunnen doorgaan.

Wanneer je niet binnen 30sec antwoord zal het scherm op de binnen paneel sluiten.

3) De deur kun je openen door op de drukknop “deur opener” te duwen.

4) Het gesprek kun je beginnen of beëindigen als je op de drukknop “gesprek” duwt.

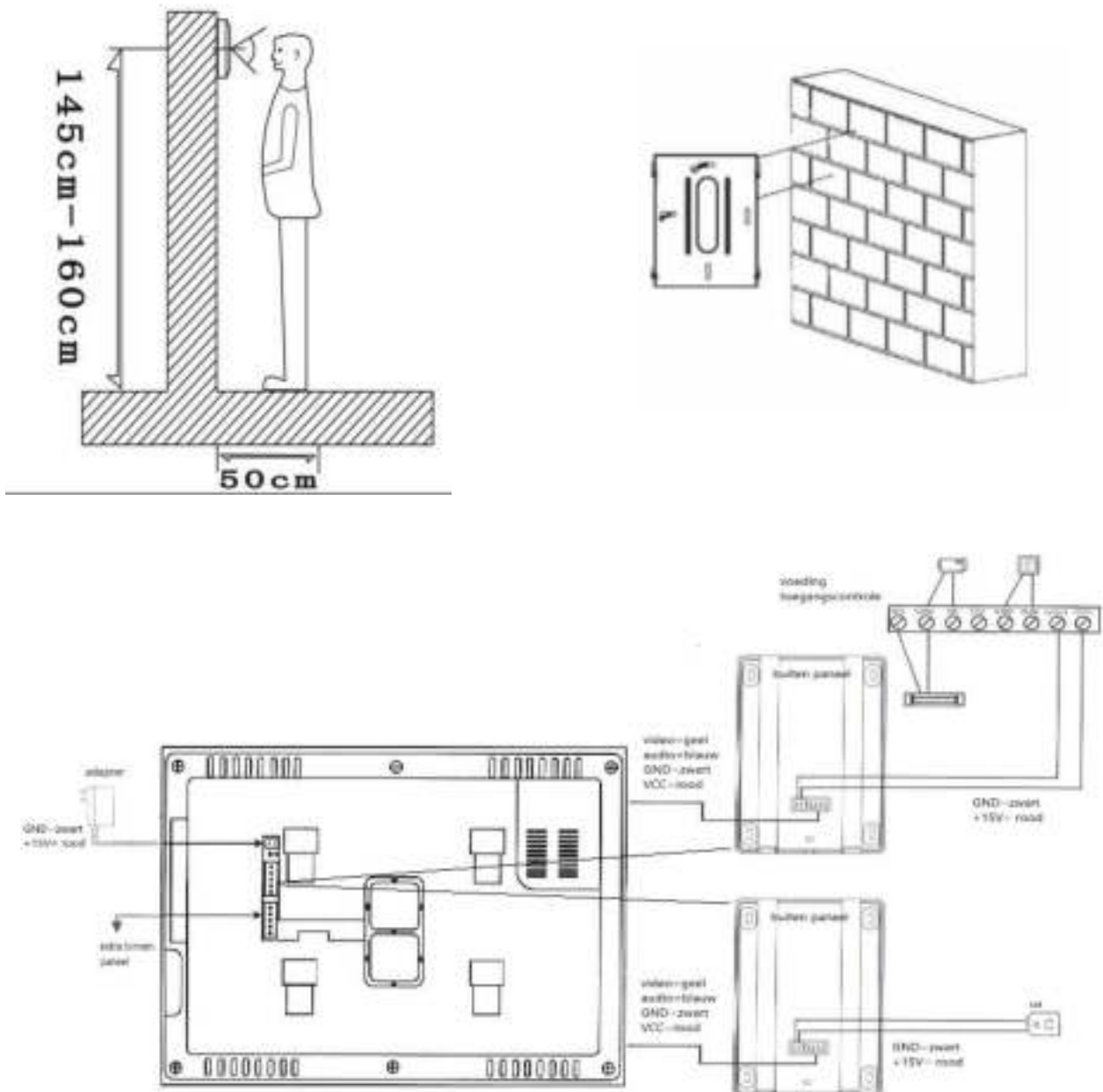
Na 90sec schakelt deze automatisch uit.

5) Het is aangeraden dat je voordat je een gesprek begint met de bezoeker aan het buiten paneel eerst op drukknop “scherm” duwt en dan op drukknop “gesprek” duwt om het gesprek te starten.

- 6) Op het binnen paneel druk je eerst op de drukknop “scherm” en dan op de drukknop “deur opener” om de deur te openen.
 Na 90sec schakelt het scherm zich automatisch uit, je kan het scherm terug openen door op drukknop “scherm” te drukken.

5. Installatie.

5.1 Installatie stappen.



6. Bekabeling.

De dikte van de bekabeling is afhankelijk van de afstand tussen de panelen.

30m = RVV5*0.30

30m = RVV5*0.50

100m = RVV5*1.0

7. Installatie voorschriften.

- Zorg dat de plaatsing spanningsloos gebeurt.
- Instaleer het binnen paneel correct en op juiste hoogte.
- Het binnen paneel niet geplaatst worden in de nabijheid van een sterk magnetisch veld.
- Instaleer het binnen paneel niet op plaatsen waar het geluid sterker is dan 60 db want dit kan tot storingen leiden.
- Het binnen paneel mag niet geopend worden zonder toestemming.
- Indien er zich een probleem voordoet, dadelijk de spanning uitschakelen en de oorzaak opzoeken.

8. Parameters.

- 7”TFT LCD-kleurenmonitor
- 25 verschillende soorten ring tonen.
- Materiaal: kunststof.
- Kleur: Wit.
- Functies: Ontgrendelen, Intercom, buiten paneel.
- Maximale ondersteuning 4 buiten paneel (moet multi-door controller nodig hebben).
- Verbinding: van buiten paneel naar binnen paneel 4-draads (RVV4).
- Maximaal 6 binnen panelen (verbindingen tussen binnen panelen 5-draads (RVV5).
- Kan communiceren tussen binnen panelen.
- Temperatuur = -30°C , +60°C
- Spanning via adapter.

- Stroom verbruik = -Statische toestand <1 W
-Aanroep <10 W

8. Onderhoud.

- Zorg dat de binnen paneel niet onderhevig is aan hevige schokken of zure dampen.
- Maak het binnen paneel altijd voorzichtig proper met een proper soft doek.
- Gebruik geen chemische produkten voor reiniging.
- Voor een lange levensduur is het beste dit binnen paneel niet te plaatsen in direkte zonlicht en ook niet in stoffige omgeving en niet in een vochtige omgeving.



Home-Locking binnen paneel videofoon DT-1117B.



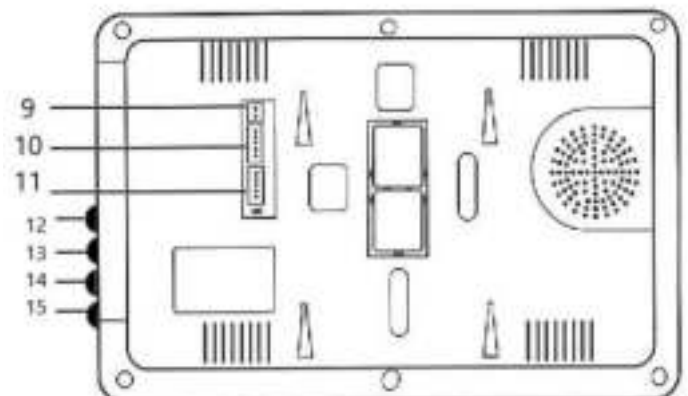
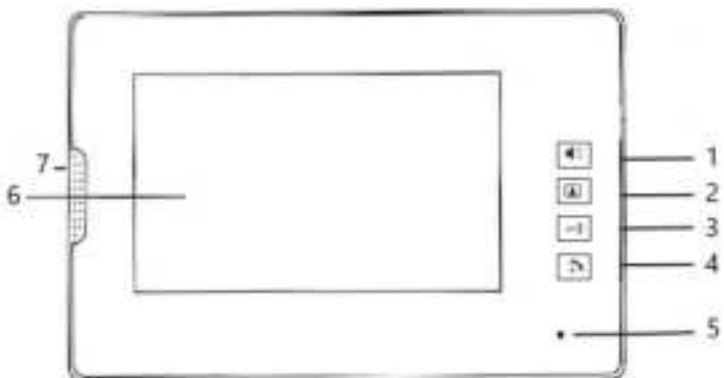
Dit binnen paneel kan samen gebruikt worden met alle buiten panelen met 4 draads verbinding tussen binnen en buiten paneel.

Ook heeft hij een functie als intercom wat wil zeggen dat je kunt communiceren tussen 2 binnen panelen.

Het geluid en beeld is sterk en duidelijk zonder storingen omdat er gebruik word gemaakt van een speciale chip.

1. Voorstelling binnen paneel.

- | | |
|-------------------------------|-------------------------------------|
| 1) Ringtoon, volume ringtoon. | 9) 15VDC adapter. |
| 2) Scherm. | 10) Voor buiten paneel aansluiting. |
| 3) Deur opener. | 11) Voor binnen paneel aansluiting. |
| 4) Gesprek. | 12) Instellen beeld kleur |
| 5) Micro. | 13) Instellen beeld scherpte. |
| 6) TFT scherm. | 14) ////////////// |
| 7) Luidspreker. | 15) Instellen volume intercom. |



2. Instellingen van het binnen paneel.

Instellingen.

1) Instellen scherpte.

Gebruik hiervoor de draaiknop aan de zijkant nr 13.

2) Instellen kleur.

Gebruik hiervoor de draaiknop aan de zijkant nr 12.

3) Instellen volume intercom.

Gebruik hiervoor de draaiknop aan de zijkant nr 15.

4) Volume en ringtoon instellingen.

– Soort ringtoon instellen.

Druk op drukknop voor “scherm” en druk dan op “ringtoon/volume” en je zult de ringtoon op hetzelfde ogenblik horen.

Je kan nu uit 25 verschillende ringtonen kiezen.

Na het kiezen sluit je af met de drukknop “scherm”.

– Ringtoon volume instellen.

Druk op drukknop voor “scherm” en druk dan op “ringtoon/volume” en je zult de ringtoon op hetzelfde ogenblik horen en hou deze gedurende 2sec ingedruwd en het geluid kan veranderd worden.

Er zijn 3 verschillende geluidsniveau's.

– Instellingen voor een ringtoon verwijderen.

– 4 draads binnen paneel = Druk op drukknop voor “scherm” en druk dan op “ringtoon aan/uit” en hou deze 5sec ingedruwd, de ringtoon word nu in of uit geschakeld.

– 5 draads binnen paneel = Druk op drukknop voor “scherm” en druk dan op “ringtoon aan/uit” en hou deze 1sec ingedruwd, de ringtoon word nu in of uit geschakeld.

3. Uitleg drukknoppen voorkant.

a) Ringtoon/volume.

Hiermee kun je een de ringtoon veranderen.

Hou de drukknop gedurende 2sec ingedruwd en je kunt het volume van de ringtoon aanpassen.

b) Scherm.

Wanneer je op deze drukknop duwt is het binnen paneel standby en je kunt kijken buiten door de camera.

Na 90sec gaat hij terug naar inactieve mode.

c) Deur opener.

Druk op deze drukknop om het slot elektrisch te ontgrendellen.

d) Gesprek.

Het gesprek kun je beginnen of beëindigen in de intercom mode als je op de drukknop “gesprek” duwt.

Na 90sec schakelt deze automatisch uit.

Wanneer je werkt met meerdere binnen panelen zal wie het eerst op de drukknop “gesprek” duwt kunnen praten met de bezoeker wanneer er op het buiten paneel op de drukknop gedruwd wordt.

Via intercom kan de persoon die op de drukknop “gesprek” duwt praten met de gebruikers van de andere binnen panelen (maximum tijd 10sec).

– Wanneer de spanning wegvalt worden alle instellingen terug geplaatst naar fabrieksinstellingen.

4. Bediening videofoon.

1) Wanneer een bezoeker op de bel drukknop duwt van het buiten paneel zal scherm van de binnen paneel het beeld van de bezoeker laten zien en de ringtoon zal te horen zijn.

2) De binnen gebruiker moet op de “gesprek” duwen om met de bezoeker te kunnen praten.

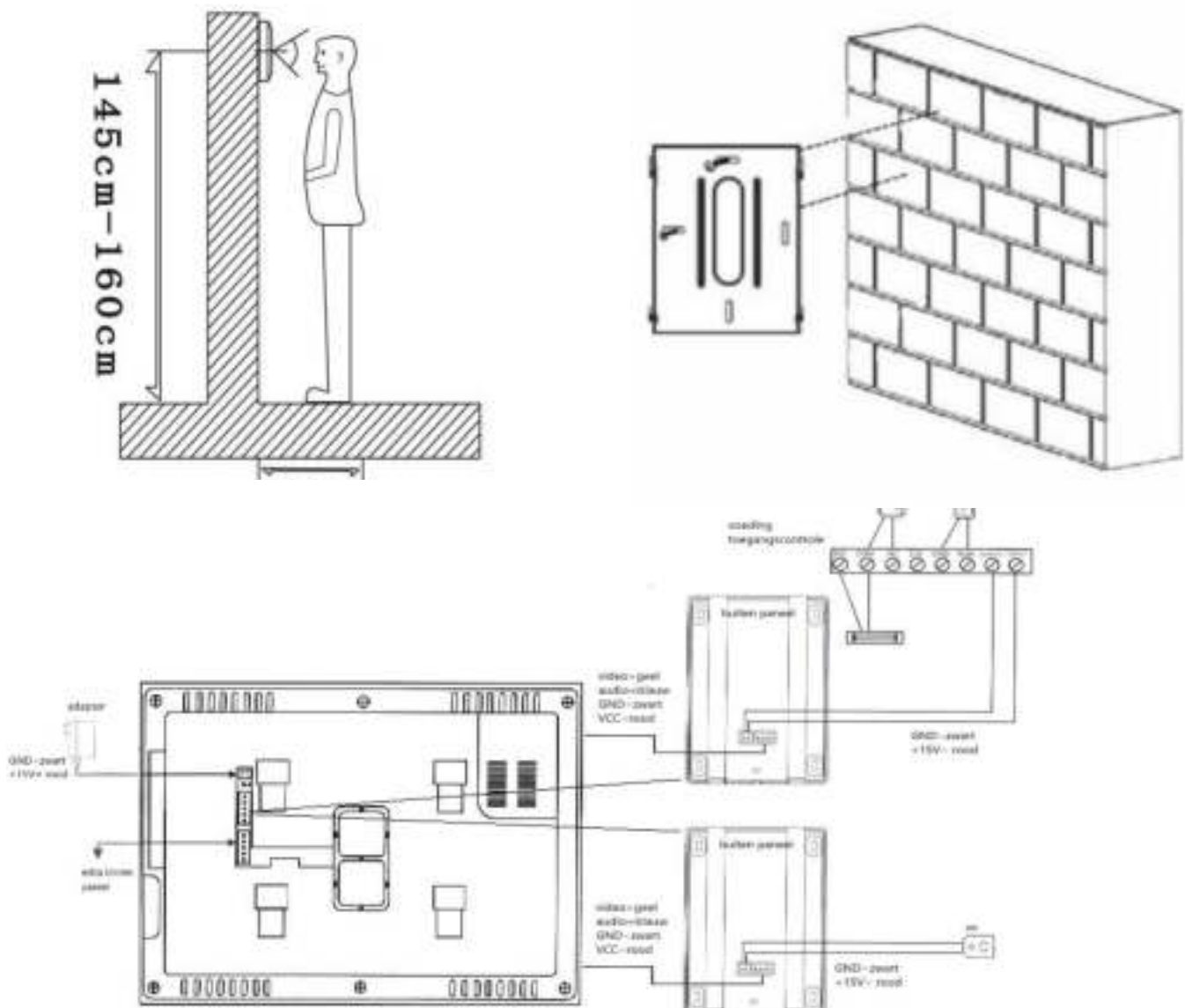
Wanneer je de 2de keer duwt op de drukknop “gesprek” zal het niet meer kunnen doorgaan.

Wanneer je niet binnen 30sec antwoord zal het scherm op de binnen paneel sluiten.

- 3) De deur kun je openen door op de drukknop “deur opener” te duwen.
- 4) Het gesprek kun je beginnen of beëindigen als je op de drukknop “gesprek” duwt.
Na 90sec schakelt deze automatisch uit.
- 5) Het is aangeraden dat je voordat je een gesprek begint met de bezoeker aan het buiten paneel eerst op drukknop “scherm” duwt en dan op drukknop “gesprek” duwt om het gesprek te starten.
- 6) Op het binnen paneel druk je eerst op de drukknop “scherm” en dan op de drukknop “deur opener” om de deur te openen.
Na 90sec schakelt het scherm zich automatisch uit, je kan het scherm terug openen door op drukknop “scherm” te drukken.

5. Installatie.

5.1 Installatie stappen.



5.2 Bekabeling.

De dikte van de bekabeling is afhankelijk van de afstand tussen de panelen.

$$30\text{m} = \text{RVV5} * 0.30$$

$$30\text{m} = \text{RVV5} * 0.50$$

$$100\text{m} = \text{RVV5} * 1.0$$

5.3 Installatie voorschriften.

- Zorg dat de plaatsing spanningsloos gebeurt.
- Instaleer het binnen paneel correct en op juiste hoogte.
- Het binnen paneel niet geplaatst worden in de nabijheid van een sterk magnetisch veld.
- Instaleer het binnen paneel niet op plaatsen waar het geluid sterker is dan 60 db want dit kan tot storingen leiden.
- Het binnen paneel mag niet geopend worden zonder toestemming.
- Indien er zich een probleem voordoet, dadelijk de spanning uitschakelen en de oorzaak opzoeken.

6. Parameters.

- 7-inch TFT LCD-kleurenmonitor
- Materiaal: Aluminium.
- Kleur: Zwart.
- Functies: Ontgrendele, Intercom, buiten paneel.
- Maximale ondersteuning 4 buiten paneel (moet multi-door controller nodig hebben).
- Verbinding: van buiten paneel naar binnen paneel 4-draads (RVV4).
- Maximaal 6 binnen panelen (verbindingen tussen binnen panelen 5-draads (RVV5).
- Kan communiceren tussen binnen panelen.
- Temperatuur = -30°C , $+60^{\circ}\text{C}$
- Spanning via adapter.
- Stroom verbruik = -Statische toestand $<0,5 \text{ W}$
-Aanroep $<10 \text{ W}$

– Maat: 195 * 185 * 30 mm.

7. Onderhoud.

- Zorg dat de binnen paneel niet onderhevig is aan hevige schokken of zure dampen.
- Maak het binnen paneel altijd voorzichtig proper met een proper soft doek.
- Gebruik geen chemische produkten voor reiniging.
- Voor een lange levensduur is het beste dit binnen paneel niet te plaatsen in direkte zonlicht en ook niet in stoffige omgeving en niet in een vochtige omgeving.

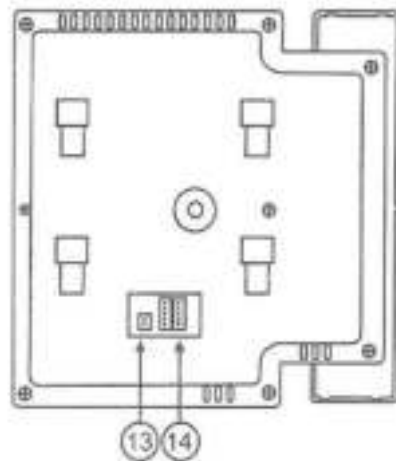
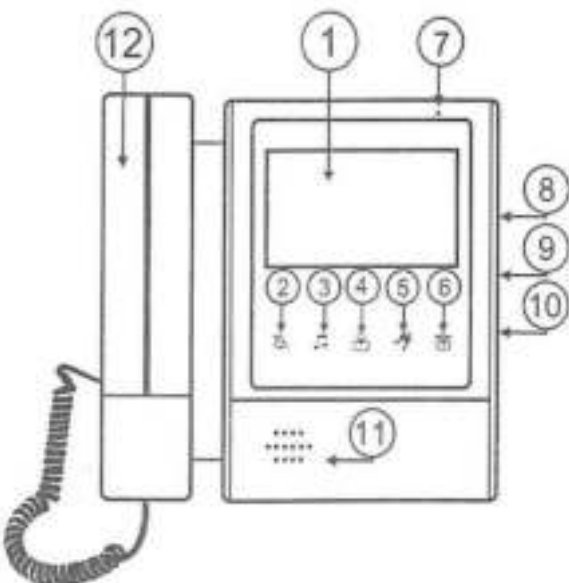


Home-Locking binnen paneel videofoon DT-1121B.



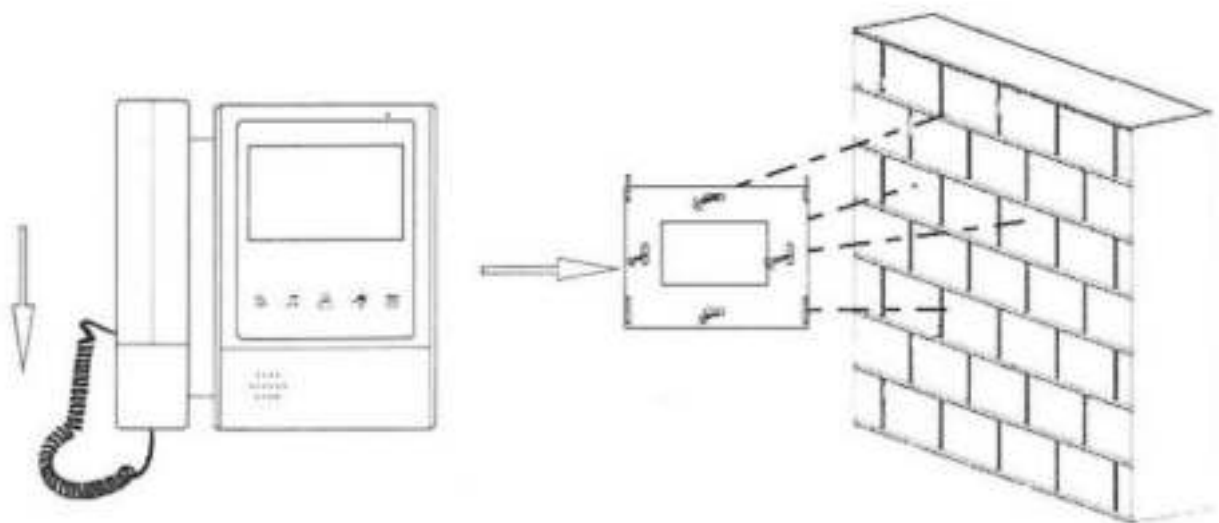
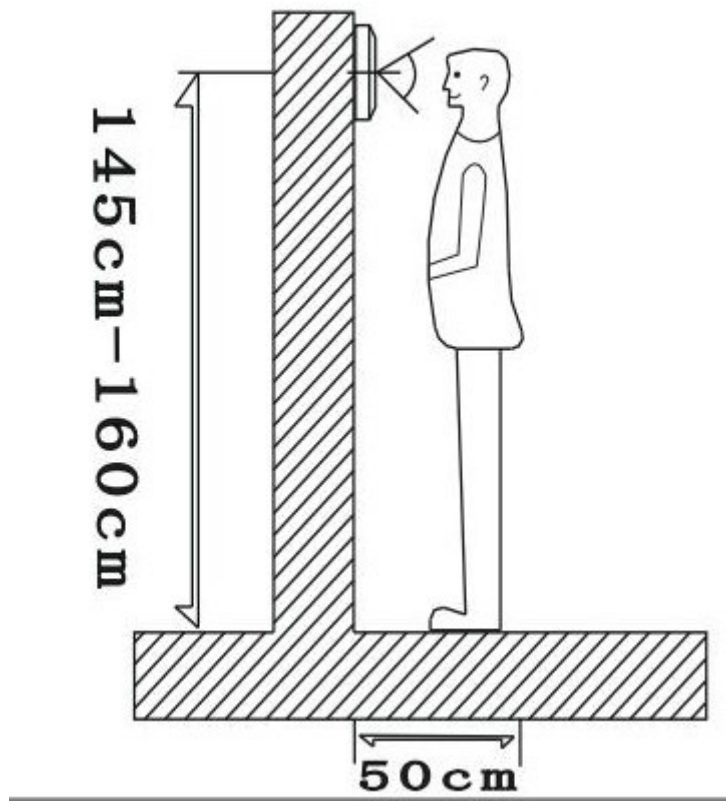
1. Binnen paneel.

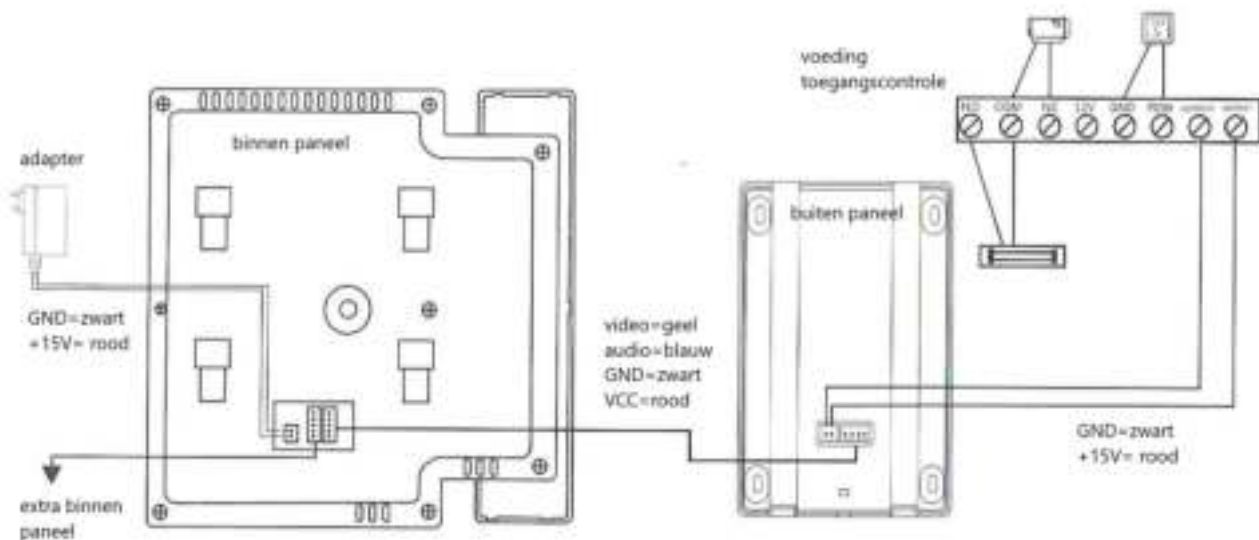
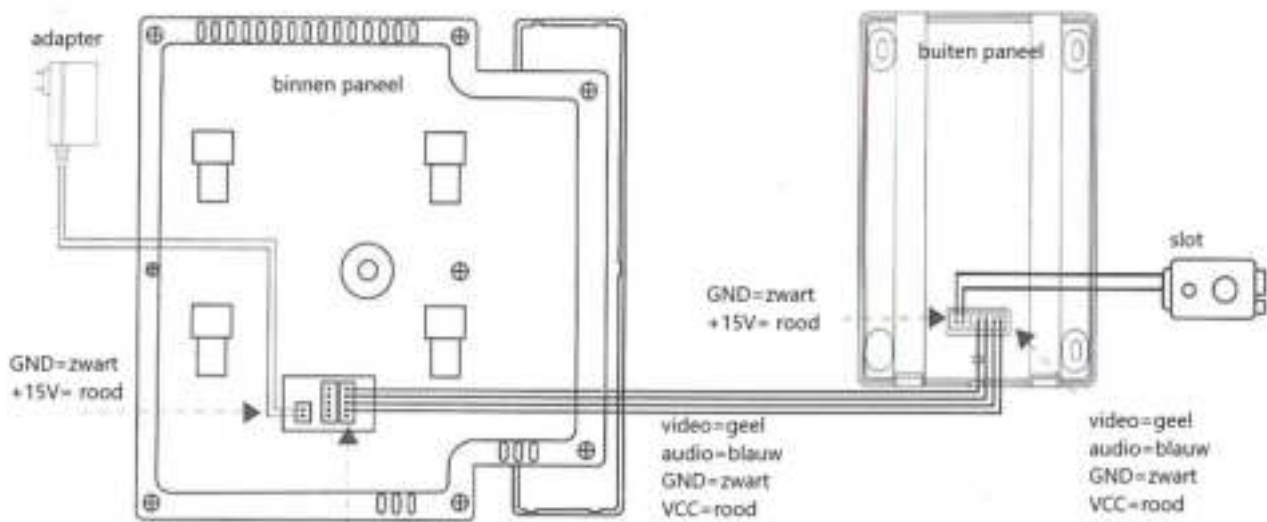
- | | |
|-------------------------------|---|
| 1) TFT scherm. | 8) Instellen beeld kleur. |
| 2) Uitzetten ringtoon. | 9) Instellen beeld scherpte. |
| 3) Ringtoon, volume ringtoon. | 10) Instellen geluid. |
| 4) Scherm. | 11) Luidspreker. |
| 5) Deur opener. | 12) Handset. |
| 6) Drukknop gesprek. | 13) 15VDC adapter. |
| 7) Micro. | 14) Voor buiten paneel en een extra binnen paneel aan te sluiten. |



2. Installatie.

2.1 Installatie stappen.





2.2 Bekabeling.

De dikte van de bekabeling is afhankelijk van de afstand tussen de panelen.

30m = RVV5*0.30

30m = RVV5*0.50

100m = RVV5*1.0

2.3 Installatie voorschriften.

- Zorg dat de plaatsing spanningsloos gebeurt.
- Instaleer het binnen paneel correct en op juiste hoogte.
- Het binnen paneel niet geplaatst worden in de nabijheid van een sterk magnetisch veld.
- Instaleer het binnen paneel niet op plaatsen waar het geluid sterker is dan 60 db want dit kan tot storingen leiden.
- Het binnen paneel mag niet geopend worden zonder toestemming.
- Indien er zich een probleem voordoet, dadelijk de spanning uitschakelen en de oorzaak opzoeken.

3. Instellingen.

Soort ringtoon instellen.

Druk op drukknop voor “scherm” nr 4 en druk dan op “ringtoon, volume ringtoon” nr 3 en je zult de ringtoon op hetzelfde ogenblik horen.

Je kan nu uit 36 verschillende ringtonen kiezen.

Na het kiezen sluit je af met de drukknop “scherm” nr 4.

Ringtoon volume instellen.

Druk op drukknop voor “scherm” nr 4 en druk dan op “ringtoon, volume ringtoon” nr 3 en je zult de ringtoon op hetzelfde ogenblik horen en hou deze gedurende 2sec ingedruwd en het geluid kan veranderd worden.

Er zijn 3 verschillende geluidsniveau's.

Instellingen voor een ringtoon verwijderen.

– 4 draads binnen paneel = Druk op drukknop voor “scherm” nr 4 en druk dan op “uitzetten ringtoon” nr 2 en hou deze 5sec ingedruwd, de ringtoon word nu in of uit geschakeld.

– 5 draads binnen paneel = Druk op drukknop voor “scherm” nr 4 en druk dan op “uitzetten ringtoon” nr 2 en hou deze 1sec ingedruwd, de ringtoon word nu in of uit geschakeld.

4. Parameters.

- 4,3-inch TFT LCD-kleurenmonitor
- Materiaal: kunststof.
- Kleur: Wit.
- Functies: Ontgrendele, Intercom,buiten paneel.
- Maximale ondersteuning 4 buiten paneel (moet multi-door controller nodig hebben).
- Verbinding: van buiten paneel naar binnen paneel 4-draads (RVV4).
- Maximaal 6 binnen panelen (verbindingen tussen binnen panelen 5-draads (RVV5).
- Kan communiceren tussen binnen panelen.
- Temperatuur = -30°C , +60°C
- Spanning via adapter.
- Stroom verbruik = -Statische toestand <0,5 W
-Aanroep <10 W
- Maat: 195 * 185 * 30 mm.

5. Onderhoud.

- Zorg dat de binnen paneel niet onderhevig is aan hevige schokken of zure dampen.
- Maak het binnen paneel altijd voorzichtig proper met een proper soft doek.
- Gebruik geen chemische produkten voor reiniging.
- Voor een lange levensduur is het beste dit binnen paneel niet te plaatsen in direkte zonlicht en ook niet in stoffige omgeving en niet in een vochtige omgeving.

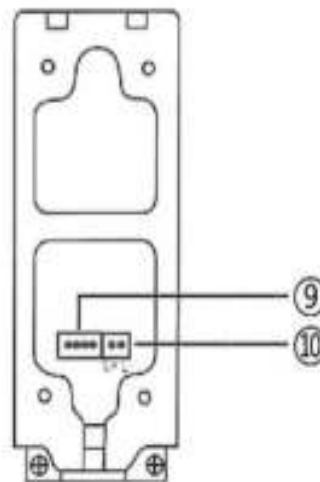
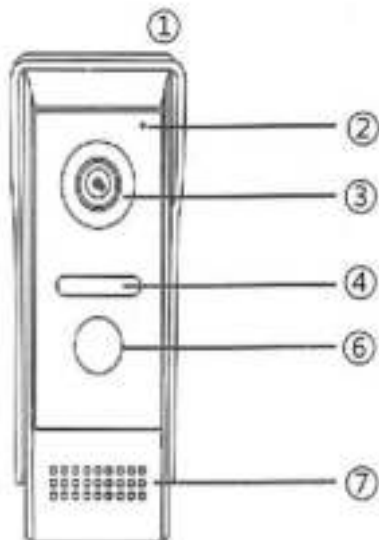


Home-Locking buiten paneel videofoon DT-1115A.



1. Buiten paneel.

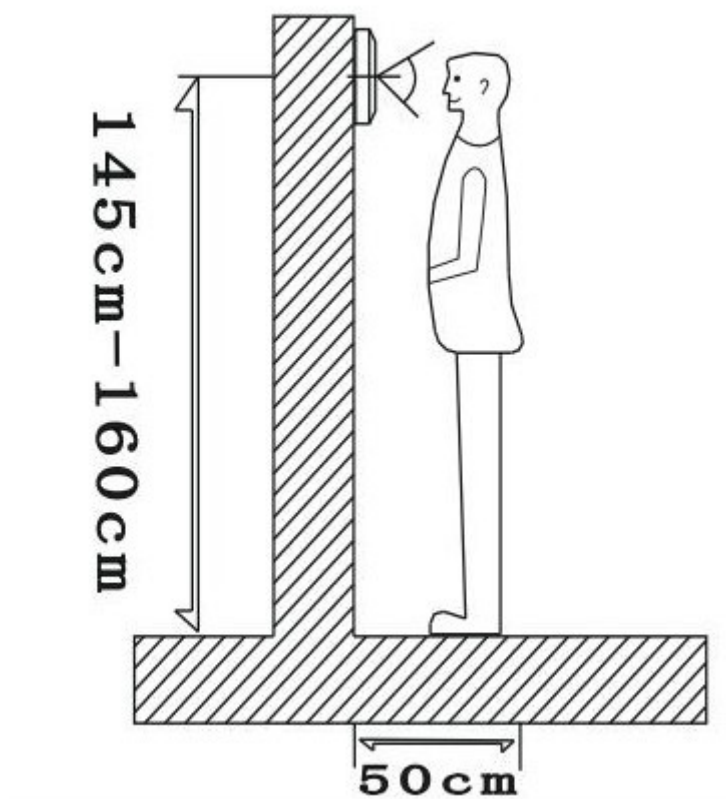
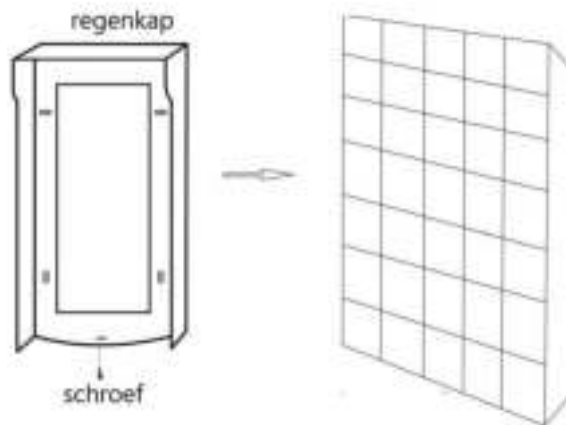
- 1) Regenkap.
- 2) Micro.
- 3) Camera.
- 4) Nachtzicht licht.
- 6) Drukknop gesprek.
- 7) Luidspreker.
- 8) 15V module adapter ID kaart.
- 9) Aansluiting binnen paneel.
- 10) Aansluiting elektrisch slot.

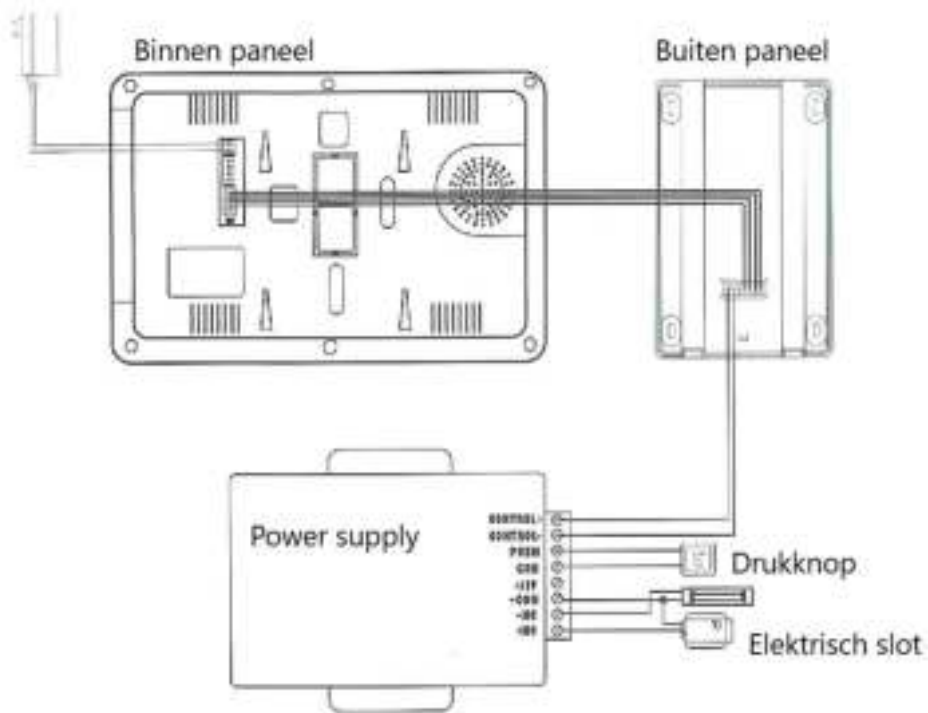


2. Installatie.

2.1 Installatie stappen.

- 1) Verwijder de regenkap : Draai de schroef aan de onderkant van het buiten paneel eruit en verwijder de regenkap.
- 2) Vastzetten regenkap : Schroef de regenkap vast tegen de muur.
- 3) Instaleer de buiten paneel : Plaats het bedieningspaneel in de regenkap, eerst bovenkant en duw lichtjes dan de onderkant in de regenkap en zet deze terug vast met de schroef aan de onderkant.





2.2 Bekabeling.

De dikte van de bekabeling is afhankelijk van de afstand tussen de panelen.

30m = RVV5*0.30

30m = RVV5*0.50

100m = RVV5*1.0

2.3 Installatie voorschriften.

- Zorg dat de plaatsing spanningsloos gebeurt.
- Instaleer het buiten paneel correct en op juiste hoogte.
- Het buiten paneel niet geplaatst worden in de nabijheid van een sterk magnetisch veld.
- Instaleer het buiten paneel niet op plaatsen waar het geluid sterker is dan 60 db want dit kan tot storingen leiden.
- Het buiten paneel mag niet geopend worden zonder toestemming.
- Indien er zich een probleem voordoet, dadelijk de spanning uitschakelen en de oorzaak opzoeken.

2. Parameters.

- Spanning komt van het binnen paneel via adapter.
- Extra spanning adapter voor gebruik deurslot.
- Stroom verbruik = -Statische toestand <0,5 W
-Aanroep <10 W
- Camera = 700 VTL digital high-definition camera.
- Nacht zicht = Infrarood.
- Temperatuur = -30°C , +60°C
- Camera kijkhoek 90 graden
- Camerasensor 1/3 CMOS 700TVL
- Ondersteuning ID-kaart.

3. Onderhoud.

- Zorg dat de buiten paneel niet onderhevig is aan hevige schokken of zure dampen.
- Maak de lens altijd voorzichtig proper met een proper soft doek.
- Gebruik geen chemische produkten voor reiniging.
- Voor een lange levensduur is het beste dit buiten paneel niet te plaatsen in direkte zonlicht en ook niet in stoffige omgeving en zo droog mogelijk.

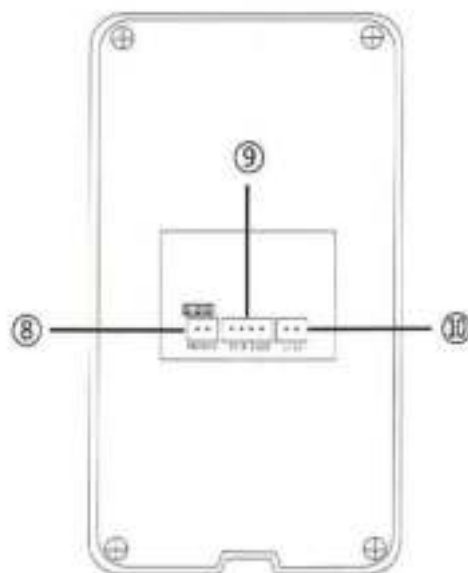
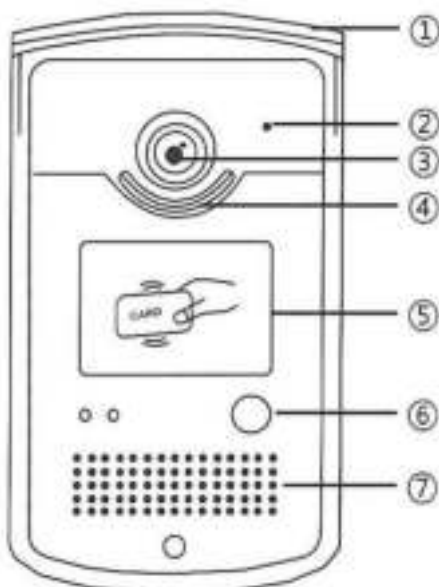


Home-Locking buiten paneel videofoon DT-1116A.



1. Buiten paneel.

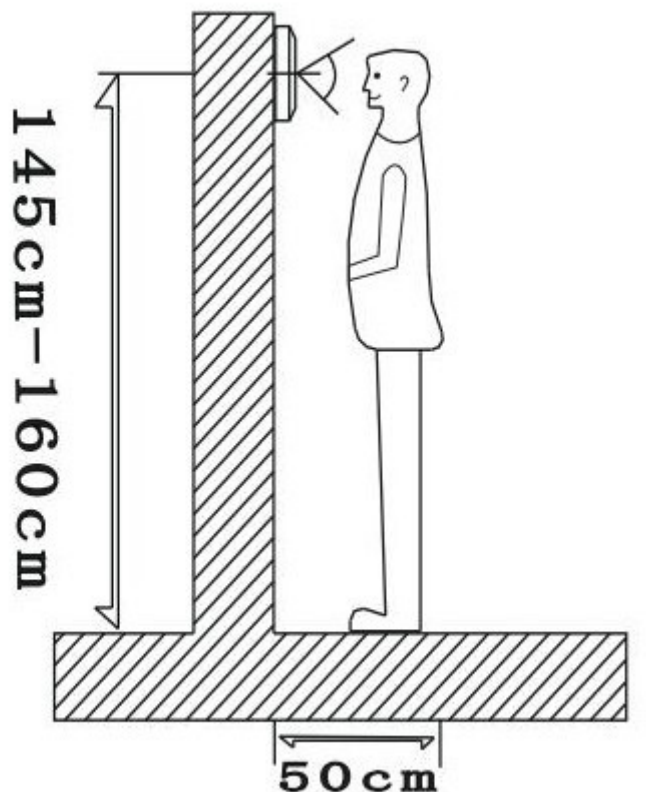
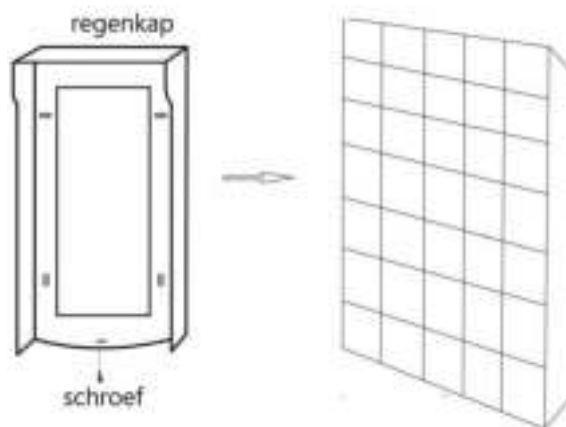
- | | |
|----------------------|----------------------------------|
| 1) Regenkap. | 6) Drukknop gesprek. |
| 2) Micro. | 7) Luidspreker. |
| 3) Camera. | 8) 15V module adapter ID kaart. |
| 4) Nachtzicht licht. | 9) Aansluiting binnen paneel. |
| 5) ID kaart zone. | 10) Aansluiting elektrisch slot. |

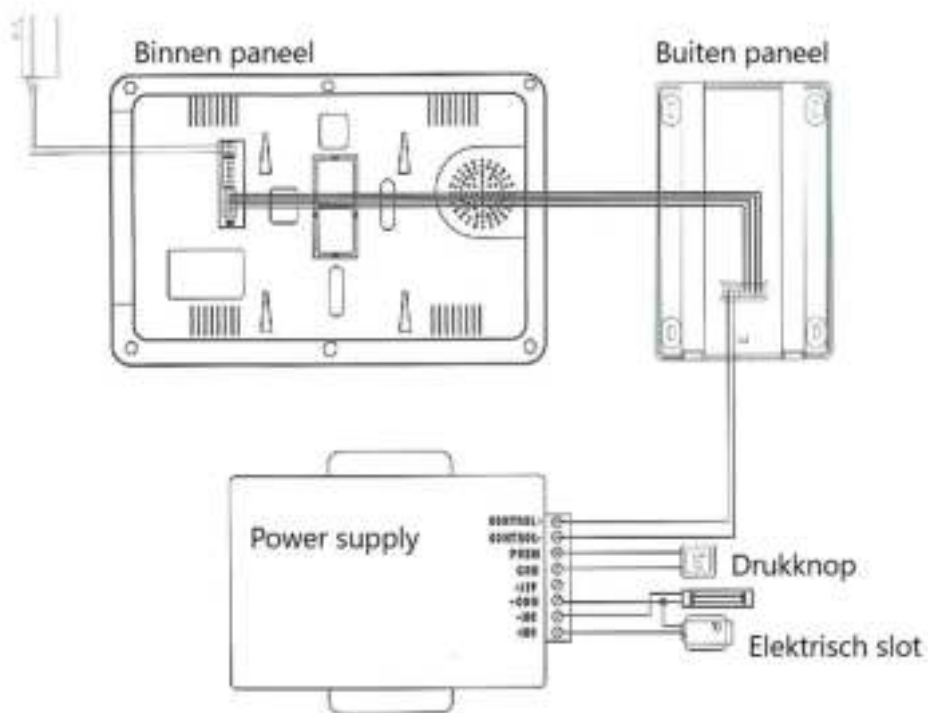


2. Installatie.

2.1 Installatie stappen.

- 1) Verwijder de regenkap : Draai de schroef aan de onderkant van het buiten paneel eruit en verwijder de regenkap.
- 2) Vastzetten regenkap : Schroef de regenkap vast tegen de muur.
- 3) Instaleer de buiten paneel : Plaats het bedieningspaneel in de regenkap, eerst bovenkant en duw lichtjes dan de onderkant in de regenkap en zet deze terug vast met de schroef aan de onderkant.





2.2 Bekabeling.

De dikte van de bekabeling is afhankelijk van de afstand tussen de panelen.

30m = RVV5*0.30

30m = RVV5*0.50

100m = RVV5*1.0

2.3 Installatie voorschriften.

- Zorg dat de plaatsing spanningsloos gebeurt.
- Instaleer het buiten paneel correct en op juiste hoogte.
- Het buiten paneel niet geplaatst worden in de nabijheid van een sterk magnetisch veld.
- Instaleer het buiten paneel niet op plaatsen waar het geluid sterker is dan 60 db want dit kan tot storingen leiden.
- Het buiten paneel mag niet geopend worden zonder toestemming.
- Indien er zich een probleem voordoet, dadelijk de spanning uitschakelen en de oorzaak opzoeken.

2. Parameters.

- Spanning komt van het binnen paneel via adapter.
- Extra spanning adapter voor gebruik deurslot.
- Stroom verbruik = -Statische toestand <0,5 W
-Aanroep <10 W
- Camera = 700 VTL digital high-definition camera.
- Nacht zicht = Infrarood.
- Temperatuur = -30°C , +60°C
- Camera kijkhoek 90 graden
- Camerasensor 1/3 CMOS 700TVL
- Ondersteuning ID-kaart

3. ID kaart instructie.

1) Gebruikers ID kaart toevoegen.

Werk status = Swipe de ID toevoegings kaart voor het paneel en je hoort “Di” en kom je terecht in de extra gebruikers kaart status.

Daarna swipe je een ID gebruikers kaart en wanneer je “Di” hoort is deze met succes toegevoegd.

Wanneer je alle gebruikers ID kaarten hebt toegevoegd swipe je nog eens met de toevoegings kaart en je hoort “Di” en alles is vastgelegd.

Er kunnen max. 500 ID gebruikers toevoegen.

2) Gebruikers ID kaart verwijderen.

Werk status = Swipe de ID verwijderings kaart voor het paneel en je hoort “Di” en kom je terecht in de extra gebruikers kaart status.

Daarna swipe je een ID gebruikers kaart die je wilt verwijderen en wanneer je

“Di” hoort is deze met succes toegevoegd.

Wanneer je alle gebruikers ID kaarten hebt verwijderd

swipe je nog eens met de verwijderings kaart en je hoort “Di” en alles is verwijderd.

3) Deur openen met ID kaart.

– ID kaart swipen = – “Di” geluid = OK.

– “Di“Di“Di” geluid = NIET OK.

(kaart is niet toegevoegd)

4. Onderhoud.

- Zorg dat de buiten paneel niet onderhevig is aan hevige schokken of zure dampen.
- Maak de lens altijd voorzichtig proper met een proper soft doek.
- Gebruik geen chemische produkten voor reiniging.
- Voor een lange levensduur is het beste dit buiten paneel niet te plaatsen in direkte zonlicht en ook niet in stoffige omgeving en zo droog mogelijk.

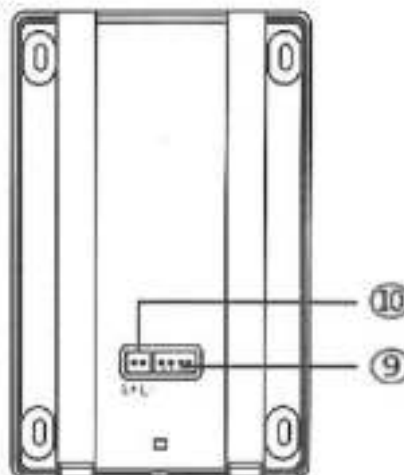
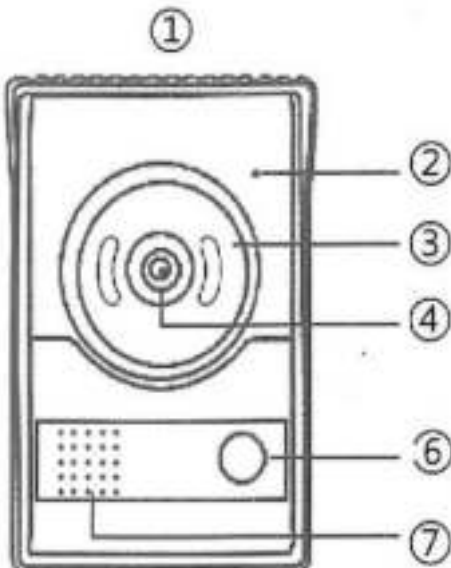


Home-Locking buiten paneel videofoon DT-1121A.



1. Buiten paneel.

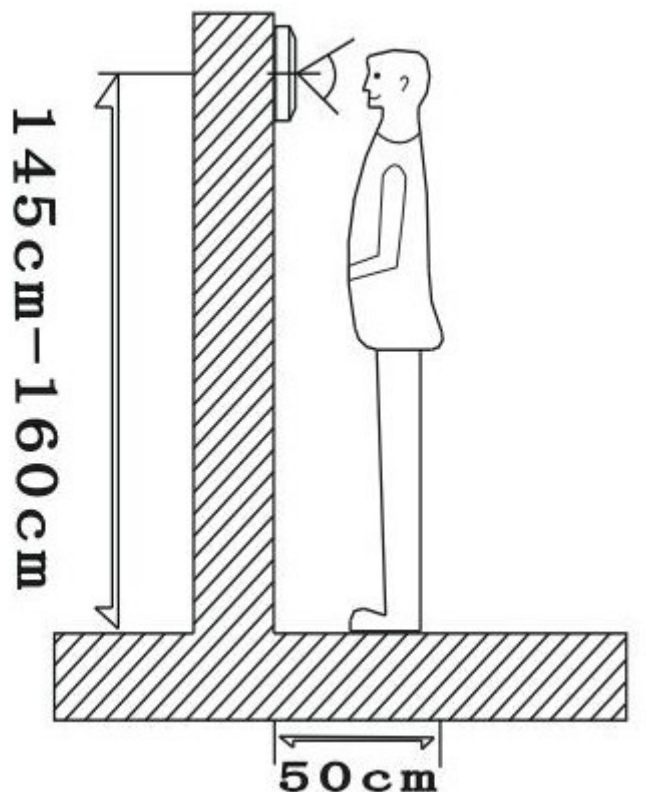
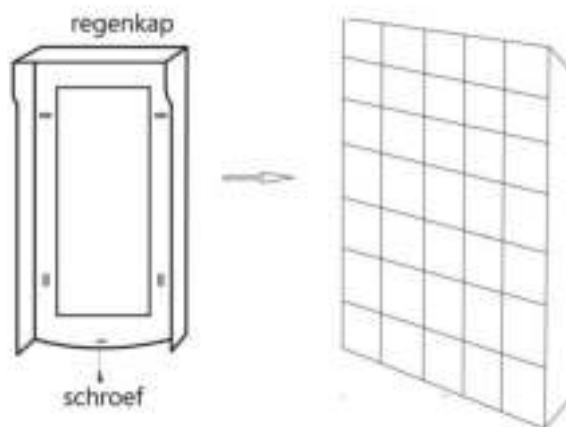
- | | |
|----------------------|----------------------------------|
| 1) Regenkap. | 6) Drukknop gesprek. |
| 2) Micro. | 7) Luidspreker. |
| 3) Camera. | 8) 15V module adapter ID kaart. |
| 4) Nachtzicht licht. | 9) Aansluiting binnen paneel. |
| 5) ID kaart zone. | 10) Aansluiting elektrisch slot. |

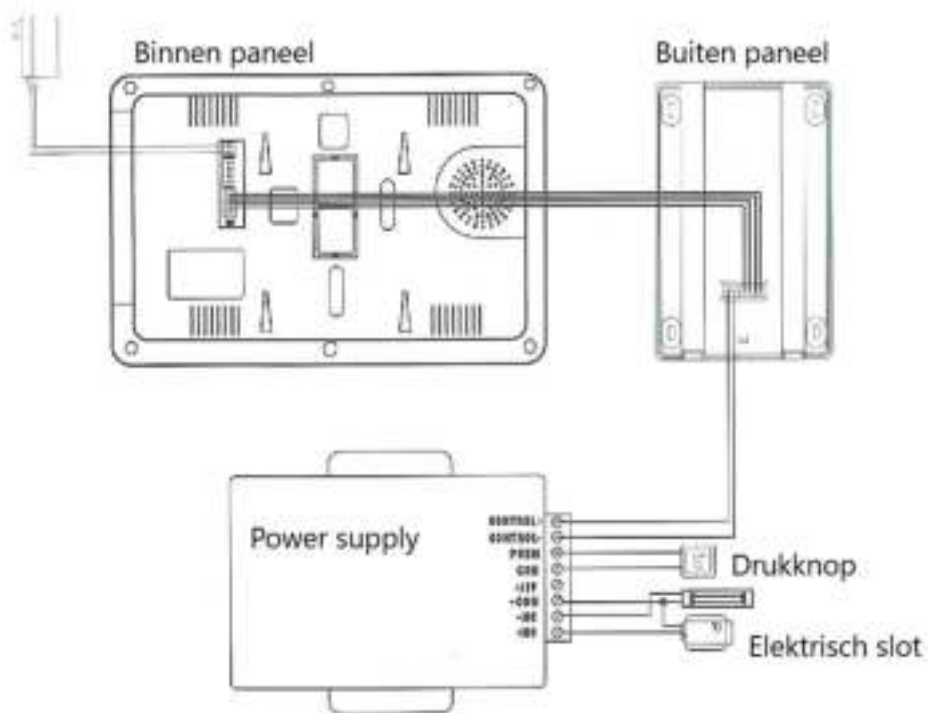


2. Installatie.

2.1 Installatie stappen.

- 1) Verwijder de regenkap : Draai de schroef aan de onderkant van het buiten paneel eruit en verwijder de regenkap.
- 2) Vastzetten regenkap : Schroef de regenkap vast tegen de muur.
- 3) Instaleer de buiten paneel : Plaats het bedieningspaneel in de regenkap, eerst bovenkant en duw lichtjes dan de onderkant in de regenkap en zet deze terug vast met de schroef aan de onderkant.





2.2 Bekabeling.

De dikte van de bekabeling is afhankelijk van de afstand tussen de panelen.

30m = RVV5*0.30

30m = RVV5*0.50

100m = RVV5*1.0

2.3 Installatie voorschriften.

- Zorg dat de plaatsing spanningsloos gebeurt.
- Instaleer het buiten paneel correct en op juiste hoogte.
- Het buiten paneel niet geplaatst worden in de nabijheid van een sterk magnetisch veld.
- Instaleer het buiten paneel niet op plaatsen waar het geluid sterker is dan 60 db want dit kan tot storingen leiden.
- Het buiten paneel mag niet geopend worden zonder toestemming.
- Indien er zich een probleem voordoet, dadelijk de spanning uitschakelen en de oorzaak opzoeken.

2. Parameters.

- Spanning komt van het binnen paneel via adapter.
- Extra spanning adapter voor gebruik deurslot.
- Stroom verbruik = -Statische toestand <0,5 W
-Aanroep <10 W
- Camera = 700 VTL digital high-definition camera.
- Nacht zicht = Infrarood.
- Temperatuur = -30°C , +60°C
- Camera kijkhoek 90 graden
- Camerasensor 1/3 CMOS 700TVL
- Ondersteuning ID-kaart.

3. Onderhoud.

- Zorg dat de buiten paneel niet onderhevig is aan hevige schokken of zure dampen.
- Maak de lens altijd voorzichtig proper met een proper soft doek.
- Gebruik geen chemische produkten voor reiniging.
- Voor een lange levensduur is het beste dit buiten paneel niet te plaatsen in direkte zonlicht en ook niet in stoffige omgeving en zo droog mogelijk.





Home-Locking DT-1109,DT-1110,DT-1111,DT-1112 binnen paneel inbouw appartement.

Bedankt voor het aanschaffen van onze Home-Locking buiten paneel voor videofoon.

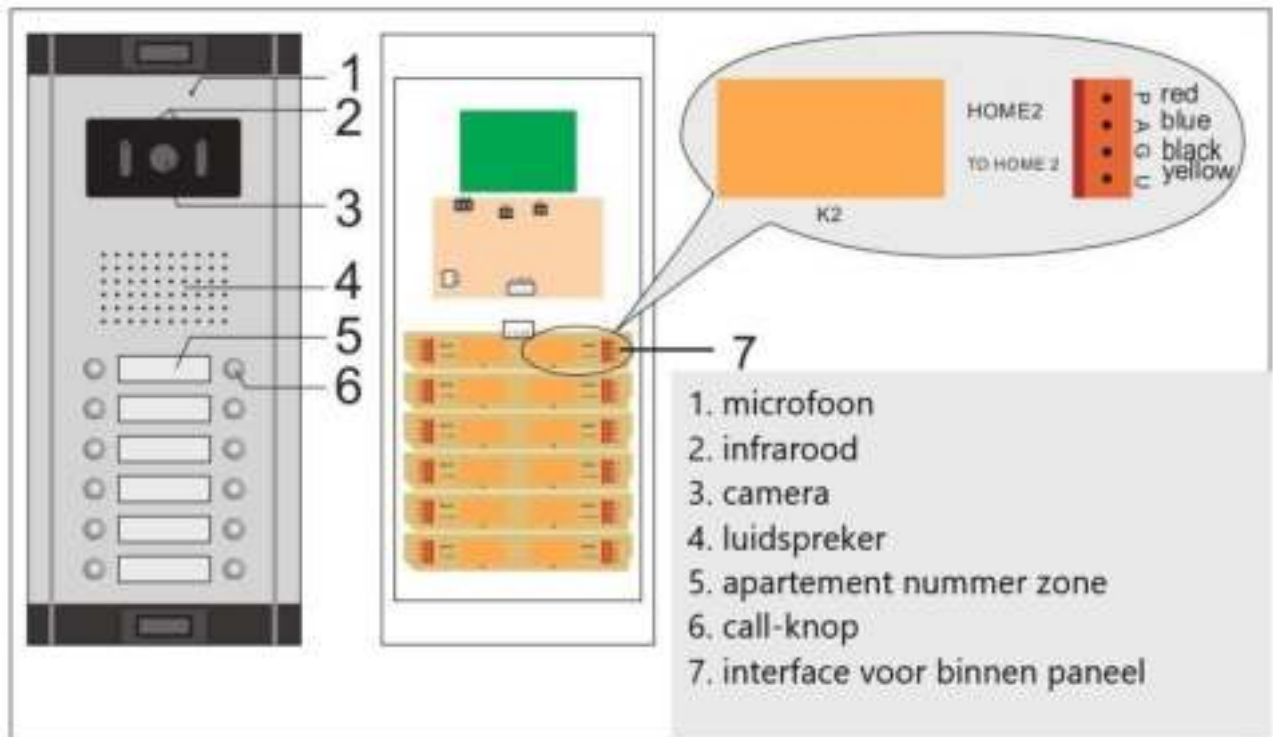
Lees de gebruikershandleiding voor gebruik zorgvuldig door en zorg ervoor dat het correct wordt bediend.



1. Beschrijving.

DT-1109 , DT-1110 = Met extra bediening magnetische kaart.

DT-1111 , DT-1112 = Zonder extra bediening magnetische kaart.



2. Aansluitingen.

– Aansluiting binnen paneel aan buiten paneel.

4 draads aansluiting (dikte draad 0,2mm).

1 = Geel/yellow = Video

2 = Zwart/black = Nul –

3 = Blauw/blue = Geluid

4 = Rood/red = Positieve +

– Aansluiting binnen paneel aan extra binnen paneel.

5 draads aansluiting (dikte draad 0,2mm).

1 = Geel/yellow = Video

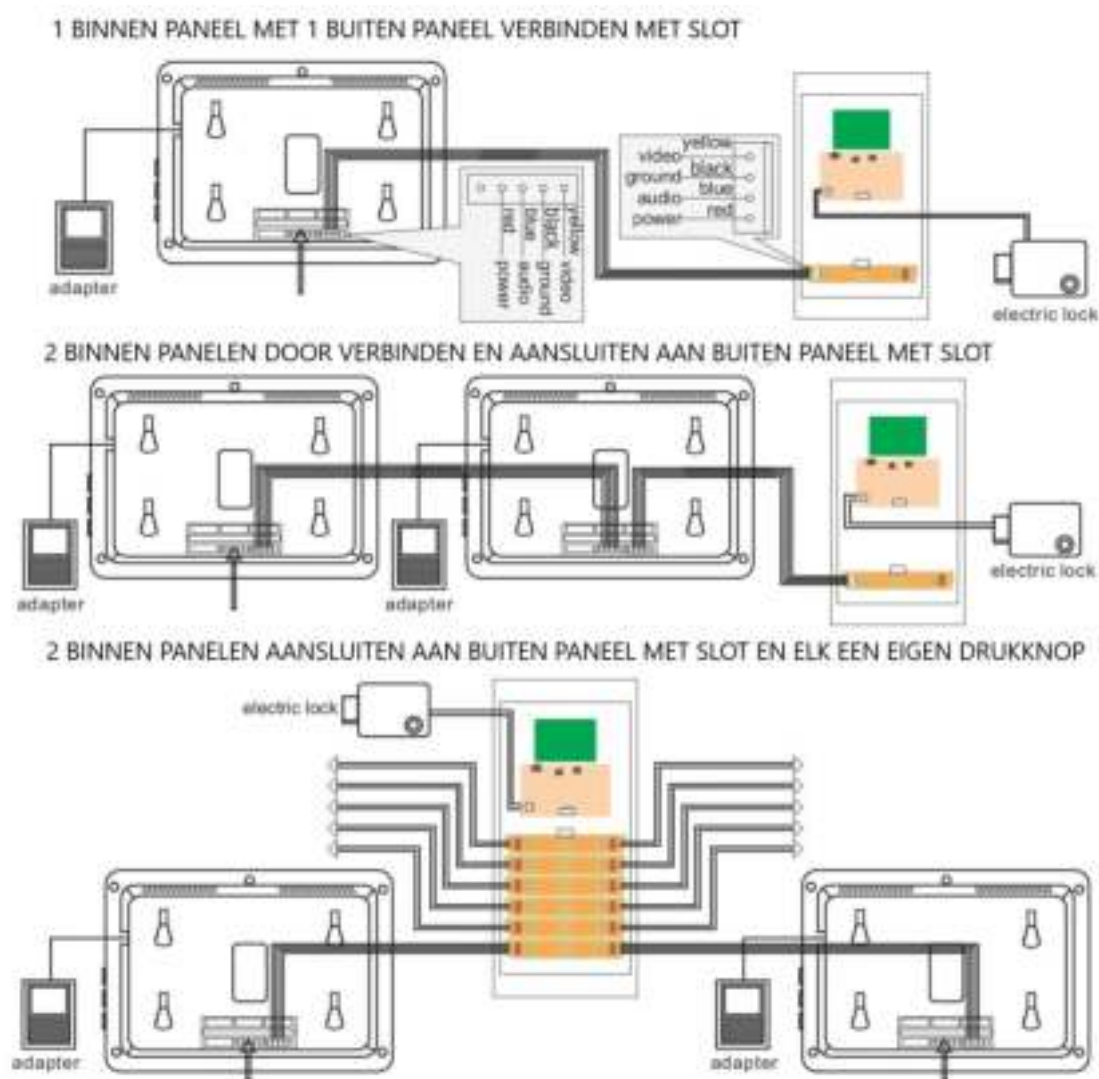
2 = Zwart/black = Nul –

3 = Blauw/blue = Geluid

- 4 = Rood/red = Positieve +
- 5 = Groen/green = interne communicatie

- Aansluiting elektrisch slot aan buiten paneel.
 2 draads aansluiting (dikte draad 0,1mm).
 1 = Rood/red = Ontgrendellen
 2 = Zwart/black = Nul -

3. Aansluit schema.



4. Installatie voorschriften.

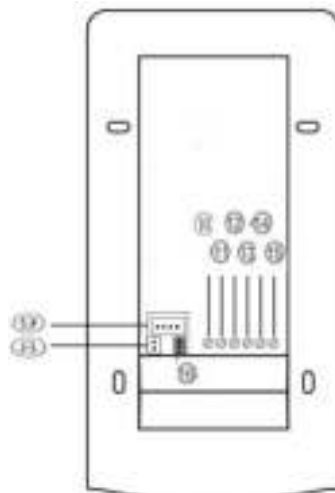
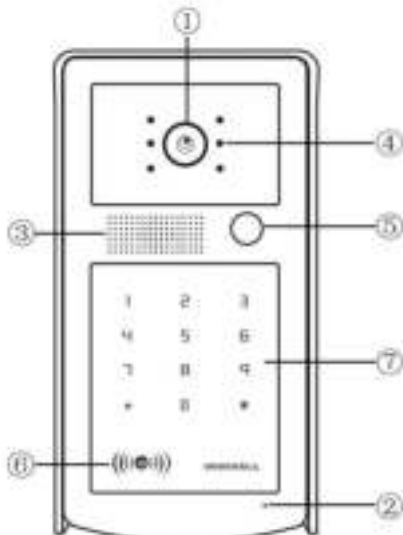
- Zorg dat de plaatsing spanningsloos gebeurt.
- Gebruik een 4 draads kabel met dikte 0,2mm om het buiten paneel te verbinden met het binnen paneel.
- Gebruik een 5 draads kabel met dikte 0,1mm om het binnen paneel met een extra binnen paneel te verbinden.
- Instaleer het buiten paneel correct en op juiste hoogte.
- Het binnen en buiten paneel mogen niet geplaatst worden in de nabijheid van een sterk magnetisch veld.
- Instaleer het binnen of buiten paneel niet op plaatsen waar het geluid sterker is dan 60 db want dit kan tot storingen leiden.
- Het binnen of buiten paneel mag niet geopend worden zonder toestemming.
- Indien er zich een probleem voordoet, dadelijk de spanning uitschakelen en de oorzaak opzoeken.

Home-Locking buiten paneel videofoon DT-1117A.



1. Buiten paneel.

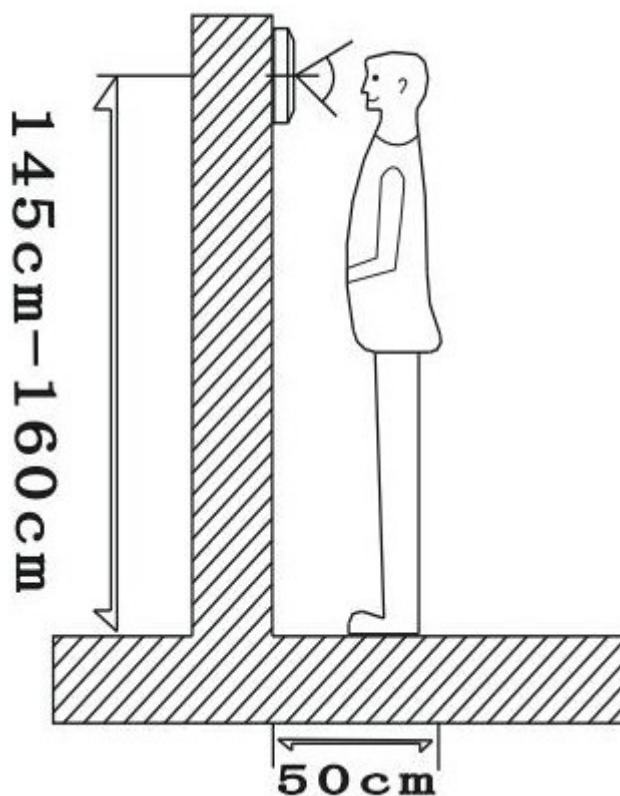
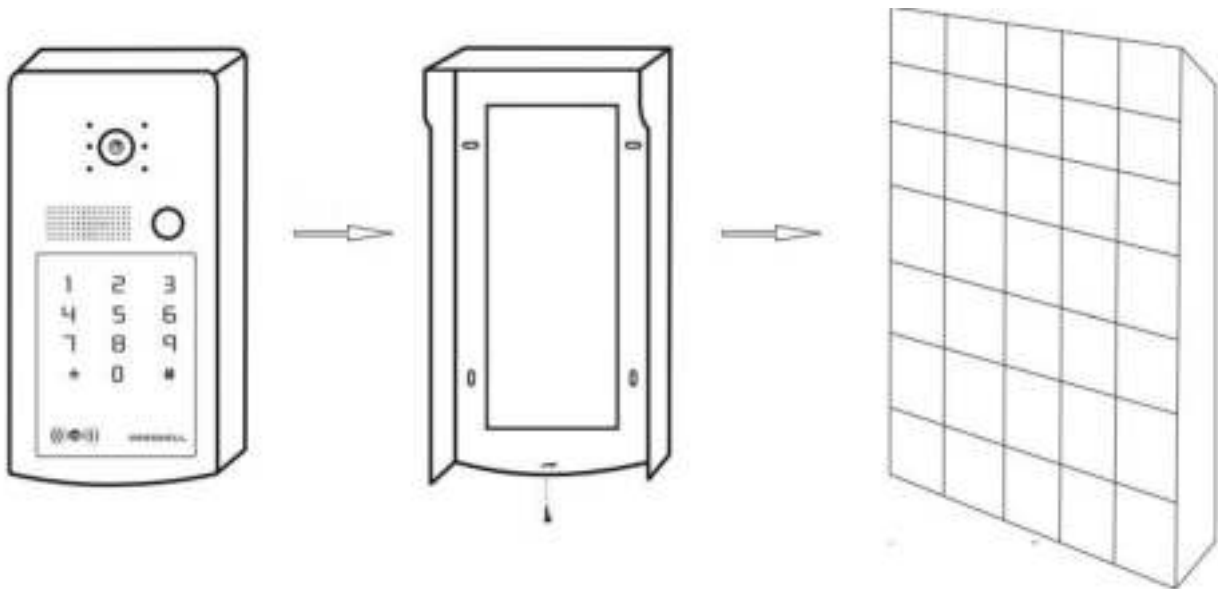
- | | |
|-------------------------------------|-------------------------------|
| 1) Camera. | 9) Aansluiting binnen paneel. |
| 2) Micro. | 10) NC contact relay. |
| 3) Luidspreker. | 11) -COM relay. |
| 4) Nachtzicht licht. | 12) NO contact relay. |
| 5) Drukknop gesprek. | 13) +12VDC uitgang. |
| 6) ID kaart zone. | 14) -12VDC Null. |
| 7) Cijfer bord. | 15) +12VDC. |
| 8) Aansluiting 2P
12VDC adapter. | 16) J5. |

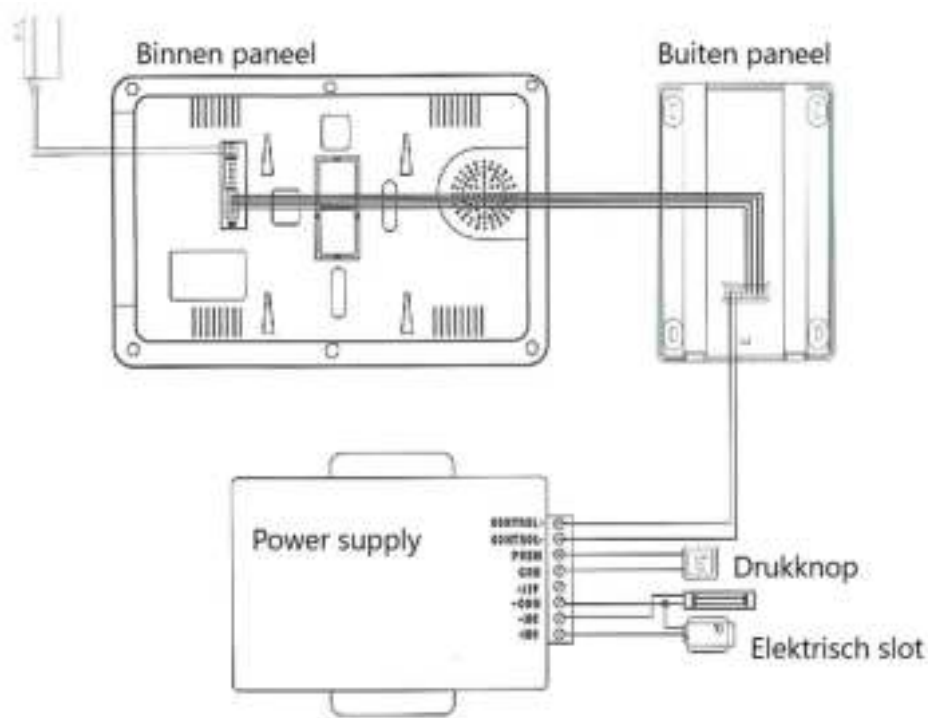


2. Installatie.

2.1 Installatie stappen.

- 1) Verwijder de regenkap : Draai de schroef aan de onderkant van het buiten paneel eruit en verwijder de regenkap.
- 2) Vastzetten regenkap : Schroef de regenkap vast tegen de muur.
- 3) Instaleer de buiten paneel : Plaats het bedieningspaneel in de regenkap, eerst bovenkant en duw lichtjes dan de onderkant in de regenkap en zet deze terug vast met de schroef aan de onderkant.





3. Bdiening instructie's.

A. ID kaart instructie's.

1. Instellingen voor het toevoegen en verwijderen van een ID kaart.

- 1) Steek de J5 in de 1ste en 2de pin en schakel dan de spanning in.
Je hoort "Di-Di" met groen licht.
- 2) Swipe de eerste ID kaart "Add card" en de rode lamp brand daarna de ID kaart "Deleted card" en de rode lamp brand.
- 3) Steek de J5 in de 2de en 3de pin nadat je de Add card en de Delete card toegevoegd hebt.

De Add card (groene badge) en Delete card (rode badge) zijn al toegevoegd voor levering.

2. .Gebruikers ID kaart toevoegen.

Swipe de ID Add kaart voor het paneel en je hoort "Di" en een groen led gaat branden.

Daarna swipe je een ID gebruikers kaart en wanneer je "Di" hoort is deze met succes toegevoegd.

Wanneer je alle gebruikers ID kaarten hebt toegevoeg swipe je nog eens met de Add kaart en je hoort “Di-Di” en de groene led is uit nu is alles vastgelegd.

Er kunnen max. 500 ID gebruikers toevoegen.

3) Gebruikers ID kaart verwijderen.

Swipe de ID Delete kaart voor het paneel en je hoort “Di” en een rode led gaat branden.

Daarna swipe je een ID gebruikers kaart die je wil verwijderen en wanneer je “Di” hoort en de rode led flinkt gedurende 3sec is deze met succes verwijderd.

Wanneer je alle gebruikers ID kaarten hebt verwijderd die je wou verwijderen swipe je nog eens met de ID Delete kaart en je hoort “Di-Di” en de rode led is uit nu is alles vastgelegd.

4. Werking gebruikers kaart.

Wanneer je met een ingelezen ID kaart swipt zal de rode en groen led tegelijk oplichten en zal het slot openen.

5. Alle gebruikers ID kaarten tegelijk verwijderen.

Swipe de ID Delete kaart voor het paneel en je hoort “Di” en een rode led gaat branden.

Daarna swipe je de ID Add kaart en dan swipe je nog eens met de ID Delete kaart en je hoort “Di-Di” en de rode led flinkt gedurende 3sec en alle ID gebruikers kaarten zijn verwijderd.

B. Code clavier.

1) Reset hoofd wachtwoord.

Fabrieksinstelling hoofd wachtwoord is = 1234

Veranderen wachtwoord.

Duw “#” gedurende 3sec en je hoort “Di” gedurende 3sec.

Geef je oud wachtwoord in (4 cijfers) en bevestig door op “#” te duwen en je hoort “Di” gedurende 3sec d.w.z dat het wachtwoord correct is.
Geef een nieuw wachtwoord (4 cijfers) in en bevestig door op “#” te duwen en je hoort “Di-Di” dan is alles ok.

2) Reset wachtwoord gebruiker.

Fabrieksinstelling gebruiker wachtwoord is = 5678

Veranderen wachtwoord.

Duw 2 keer ”#” kort en je hoort “Di” gedurende 3sec.

Geef je oud wachtwoord in (4 cijfers) en bevestig door op “#” te duwen en je hoort “Di” gedurende 3sec d.w.z dat het wachtwoord correct is.

Geef een nieuw wachtwoord (4 cijfers) in en bevestig door op “#” te duwen en je hoort “Di-Di” dan is alles ok.

Opgelet = Indien je bij het resetten van een wachtwoord een verkeerd wachtwoord ingeeft kun je deze teniet doen door op “#” en je hoort “Di-Di-Di-Di-Di-Di” en je gaat uit de menu voor instellingen.

3) Super wachtwoord.

Fabrieksinstelling super wachtwoord is = 0986

Met de super wachtwoord kun je terug naar fabrieksinstelling en worden al je wachtwoorden terug deze van fabrieksinstelling.

– Gebruik super wachtwoord.

Geef super wachtwoord in je zal een lang geluid van “Di.....” horen en daarna een korte “Di” horen en de hoofd wachtwoord is terug in fabrieksinstelling geplaatst.

– Reset super wachtwoord.

Duw “#” gedurende 5sec en je hoort “Di” gedurende 3sec.

Geef je oud super wachtwoord in (4 cijfers) en bevestig door op “#” te duwen en je hoort “Di-Di” gedurende d.w.z dat het wachtwoord correct gewijzigd is.

Indien je “Di-Di-Di” hoort is het veranderen van het wachtwoord niet

gelukt.

Belangrijk.

- Zorg dat je het super wachtwoord nooit vergeet dit is steeds belangrijk.
- Bij elke verandering een wachttijd van 5sec respecteren wanneer je een geluid hoort anders worden de veranderde wachtwoorden niet opgeslagen.

C) Betekenis geluid en led.

- Normale werking = geen geluid = led uit
- Bediening code clavier = kort geluid “Di” = led aan
- Succes deur openen = lang geluid “Di...” = led uit
- Succes bij instelling = geluid “Di” 2 keer = led uit
- Succes swipe ID kaart = geluid kort “Di” = led aan
- Mslukt swipe ID kaart = geluid “Di” 3 keer = led aan

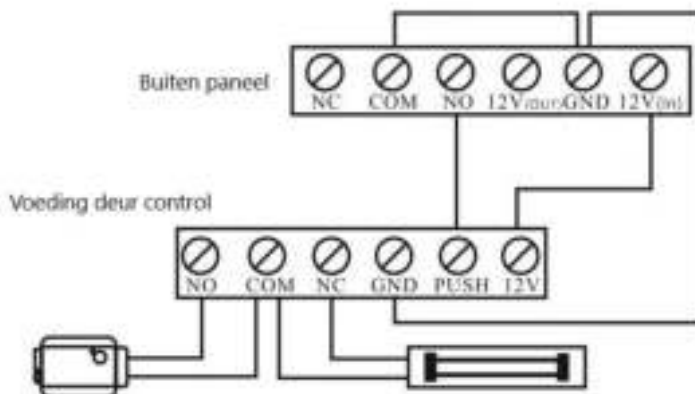
D) Mogelijkheden om deur te openen.

- 1) Met ID kaart.
- 2) Met digital code.
- 3) Via binnen paneel drukknop open doen.

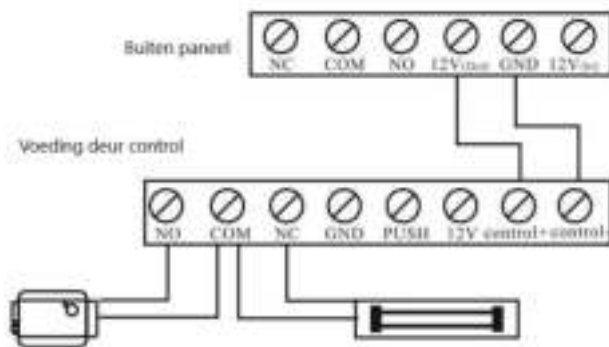
4. Soorten verbindingen.

Met deze buiten paneel kun je op 3 verschillende wijze een deur openen.

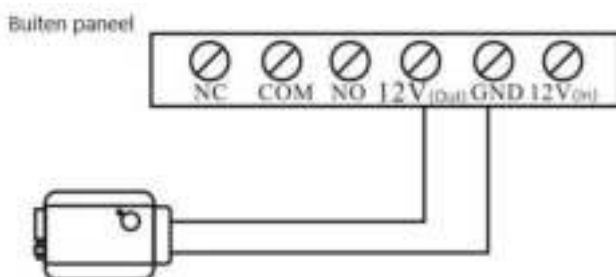
a)



b)



c)



5. Bekabeling.

De dikte van de bekabeling is afhankelijk van de afstand tussen de panelen.

30m = RVV5*0.30

30m = RVV5*0.50

100m = RVV5*1.0

6. Installatie voorschriften.

- Zorg dat de plaatsing spanningsloos gebeurt.
- Instaleer het buiten paneel correct en op juiste hoogte.
- Het buiten paneel niet geplaatst worden in de nabijheid van een sterk magnetisch veld.
- Instaleer het buiten paneel niet op plaatsen waar het geluid sterker is dan 60 db want dit kan tot storingen leiden.
- Het buiten paneel mag niet geopend worden zonder toestemming.
- Indien er zich een probleem voordoet, dadelijk de spanning uitschakelen en de oorzaak opzoeken.

7. Parameters.

- Spanning komt van het binnen paneel via adapter.
- Extra spanning adapter voor gebruik deurslot.

- Stroom verbruik = -Statische toestand <0,5 W
 - Aanroep <10 W
- Camera = 700 VTL digital high-definition camera.
- Code klavier bediening.
- ID-kaart bediening.
- Nacht zicht = Infrarood.
- Temperatuur = -30°C , +60°C
- Camera kijkhoek 90 graden
- Camerasensor 1/3 CMOS 700TVL
- Ondersteuning ID-kaart

8. Onderhoud.

- Zorg dat de buiten paneel niet onderhevig is aan hevige schokken of zure dampen.
- Maak de lens altijd voorzichtig proper met een proper soft doek.
- Gebruik geen chemische produkten voor reiniging.
- Voor een lange levensduur is het beste dit buiten paneel niet te plaatsen in direkte zonlicht en ook niet in stoffige omgeving en zo droog mogelijk.



