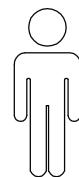
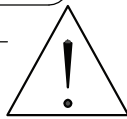
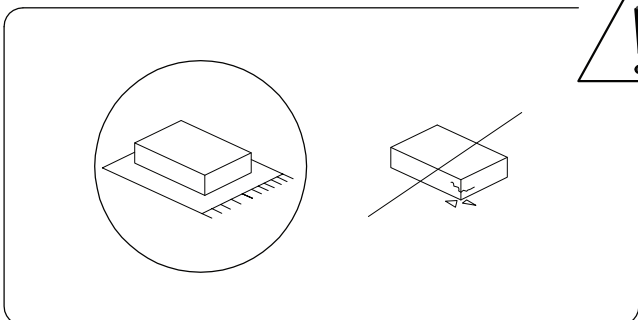
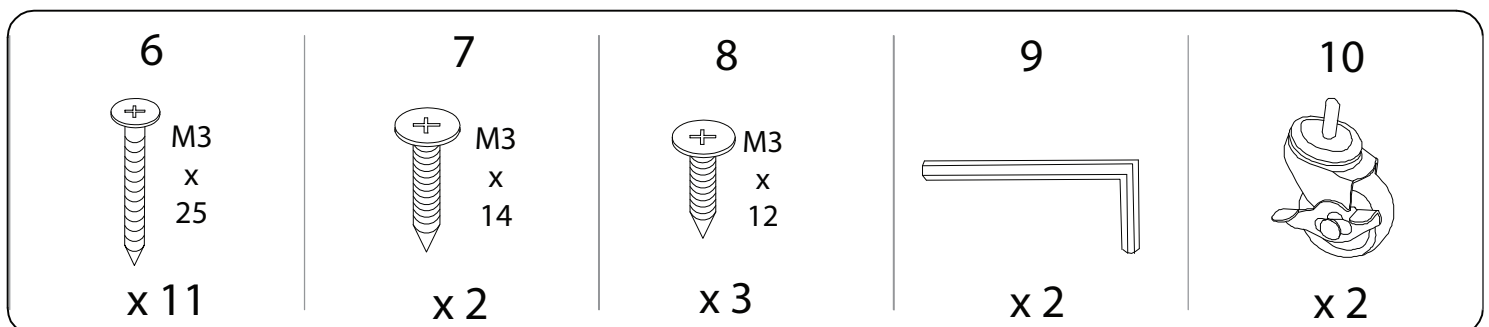
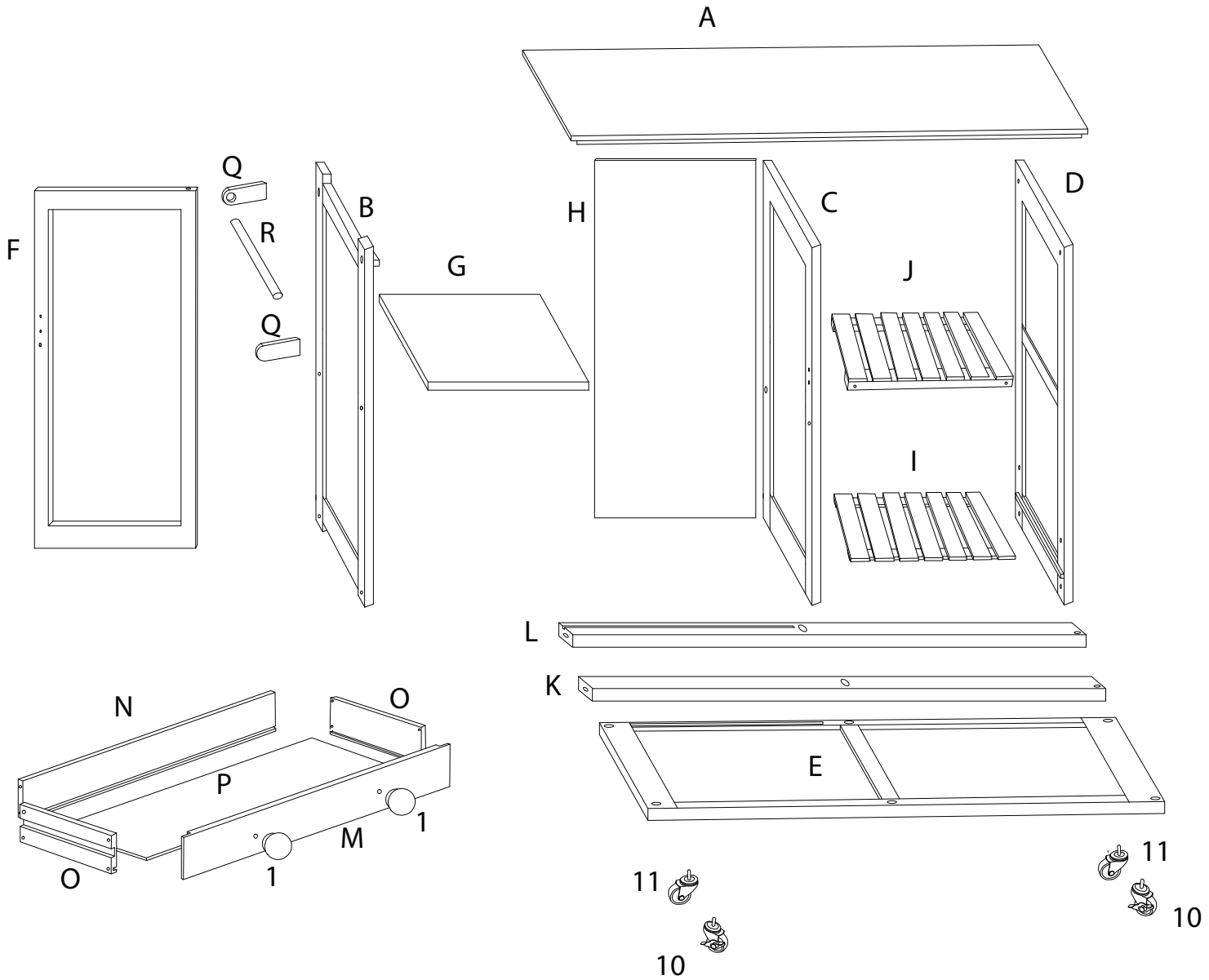
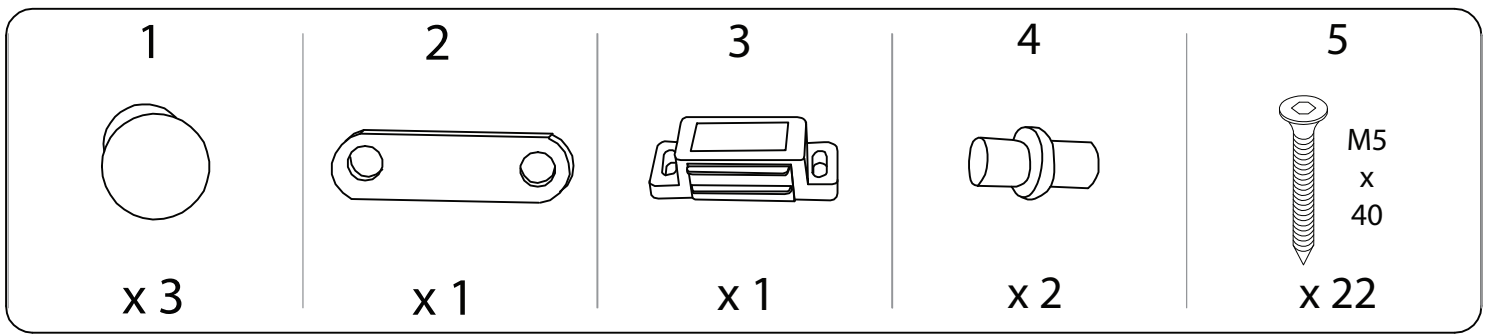





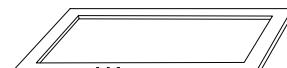


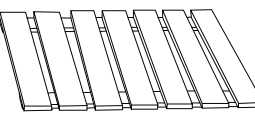
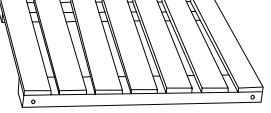

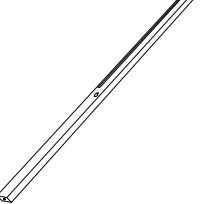
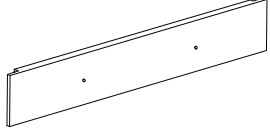
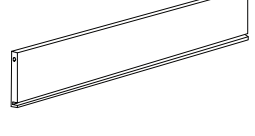
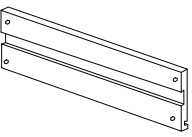
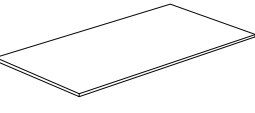
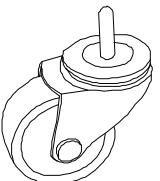
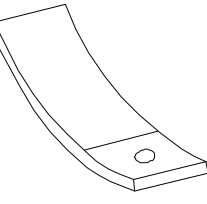
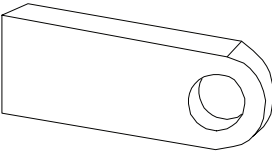



60'

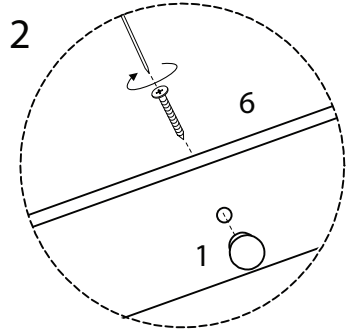
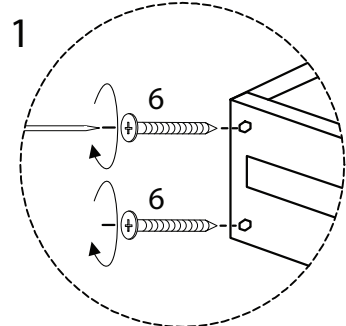
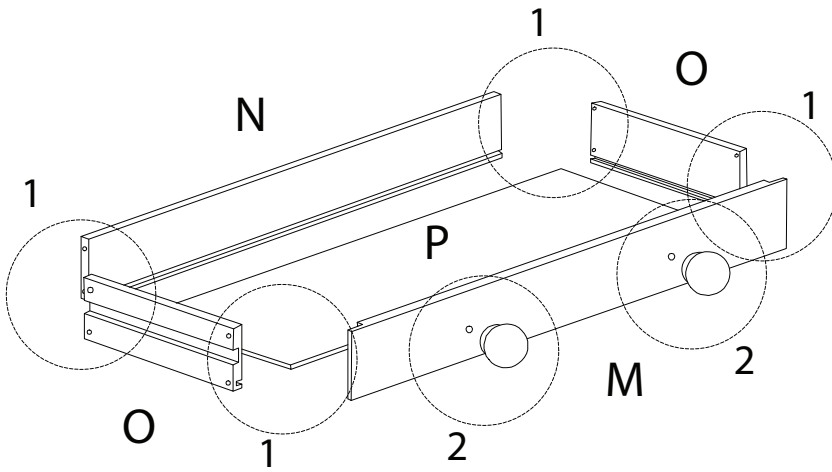
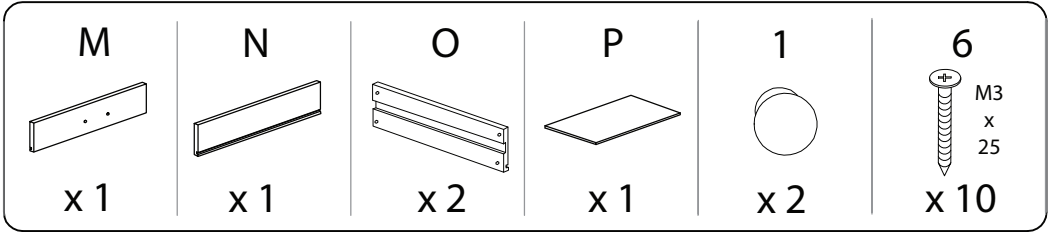


2

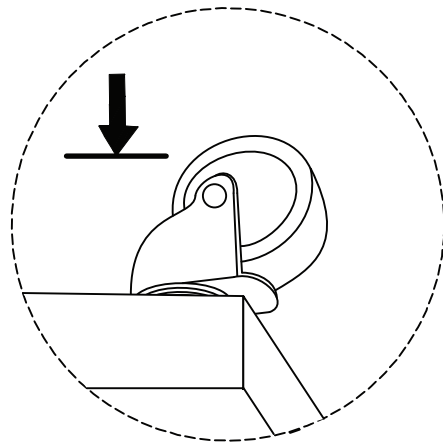
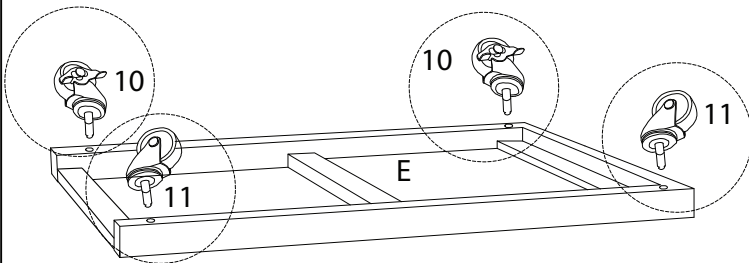
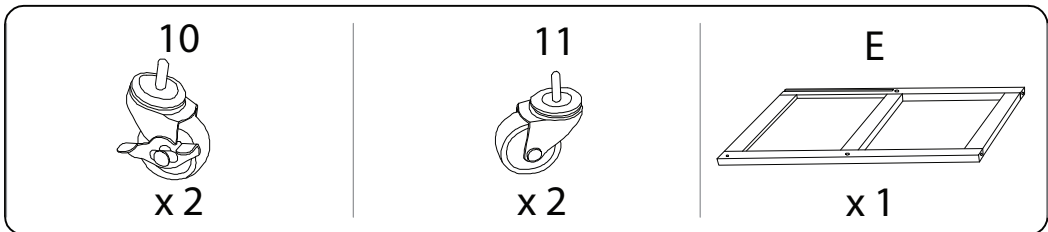


| | | | |
|--|--|--|---|
| <p>A</p>  <p>x 1</p> | <p>B</p>  <p>x 1</p> | <p>C</p>  <p>x 1</p> | <p>D</p>  <p>x 1</p> |
| <p>E</p>  <p>x 1</p> | <p>F</p>  <p>x 1</p> | <p>G</p>  <p>x 1</p> | <p>H</p>  <p>x 1</p> |
| <p>I</p>  <p>x 1</p> | <p>J</p>  <p>x 1</p> | <p>K</p>  <p>x 1</p> | <p>L</p>  <p>x 1</p> |
| <p>M</p>  <p>x 1</p> | <p>N</p>  <p>x 1</p> | <p>O</p>  <p>x 2</p> | <p>P</p>  <p>x 1</p> |
| <p>11</p>  <p>x 2</p> | <p>12</p>  <p>x 1</p> | <p>Q</p>  <p>x 2</p> | <p>R</p>  <p>x 1</p> |

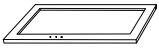
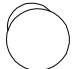

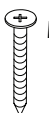
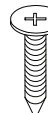
1

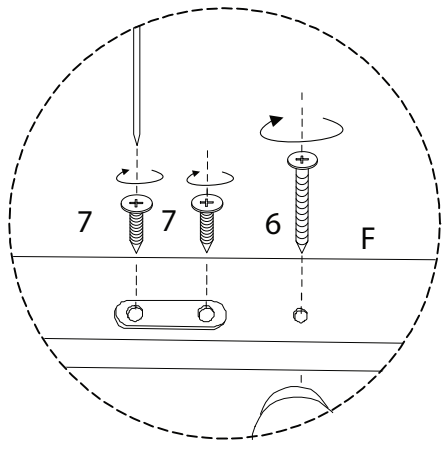
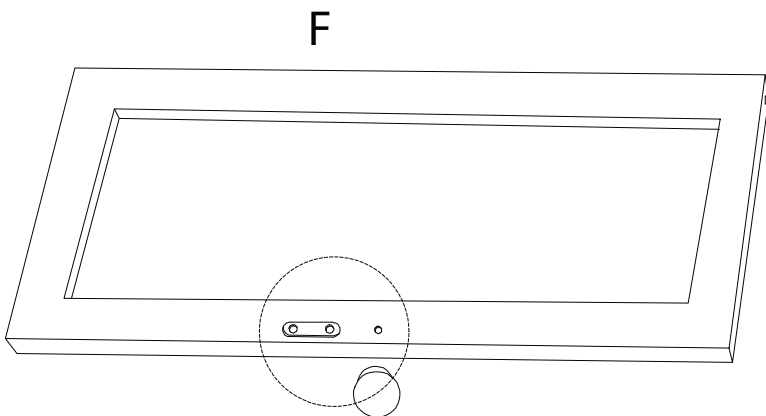


2


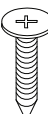
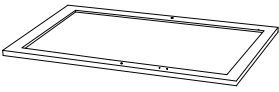


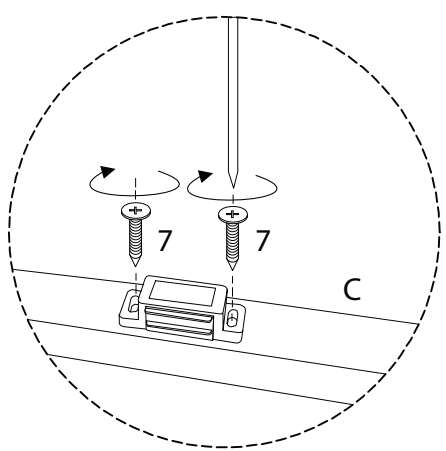
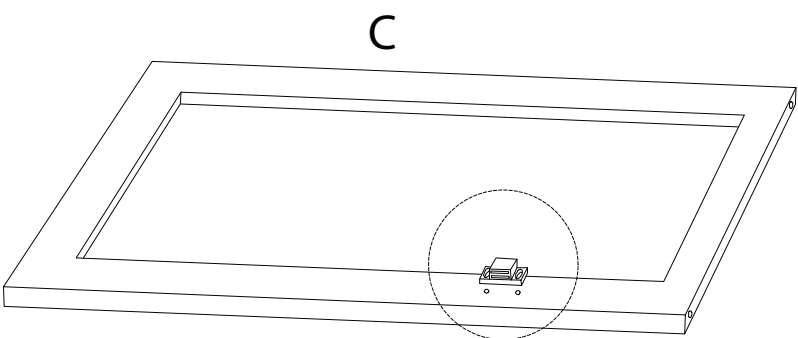
3

| | | | | |
|--|--|--|--|--|
| <p>F</p>  <p>x1</p> | <p>1</p>  <p>x1</p> | <p>2</p>  <p>x1</p> | <p>6</p>  <p>M3 x 25 x1</p> | <p>7</p>  <p>M3 x 14 x2</p> |
|--|--|--|--|--|

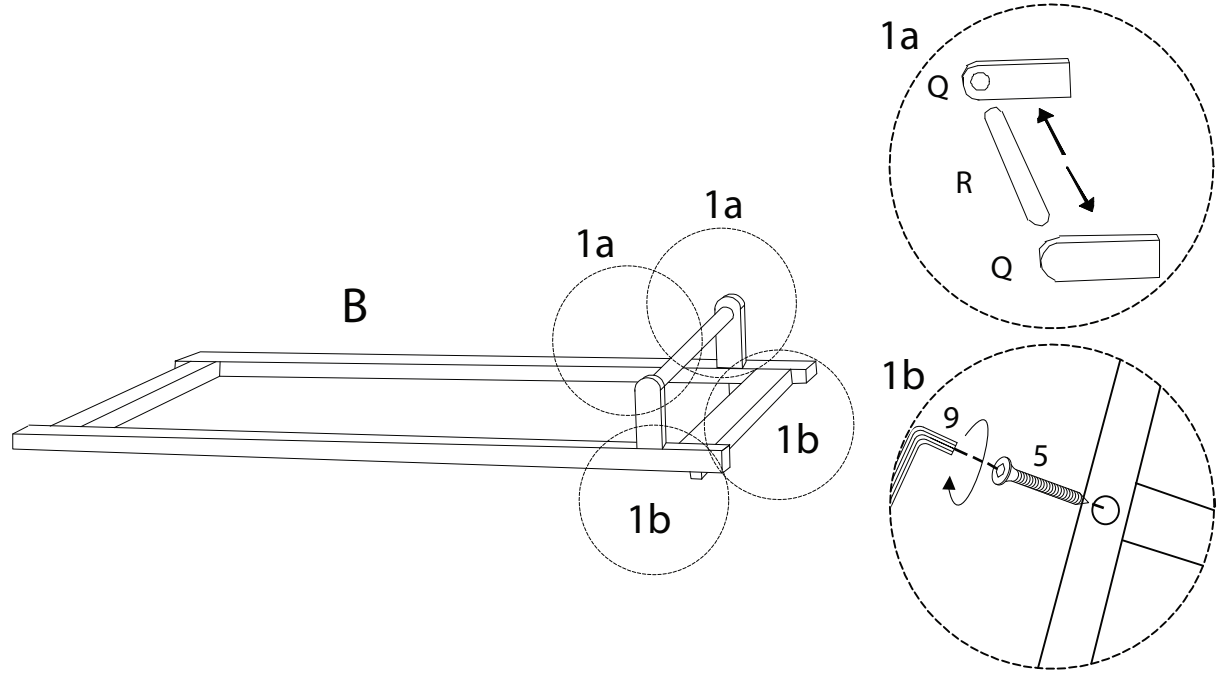
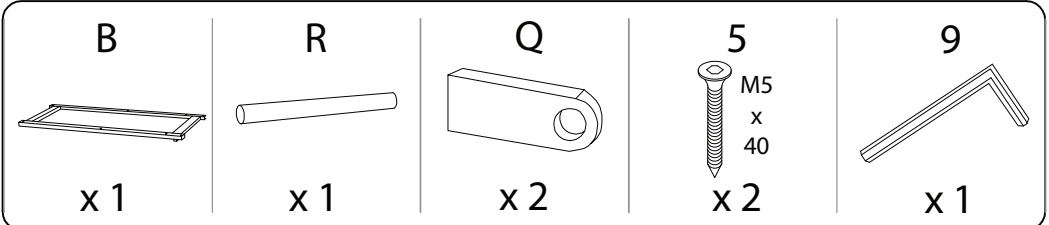


4

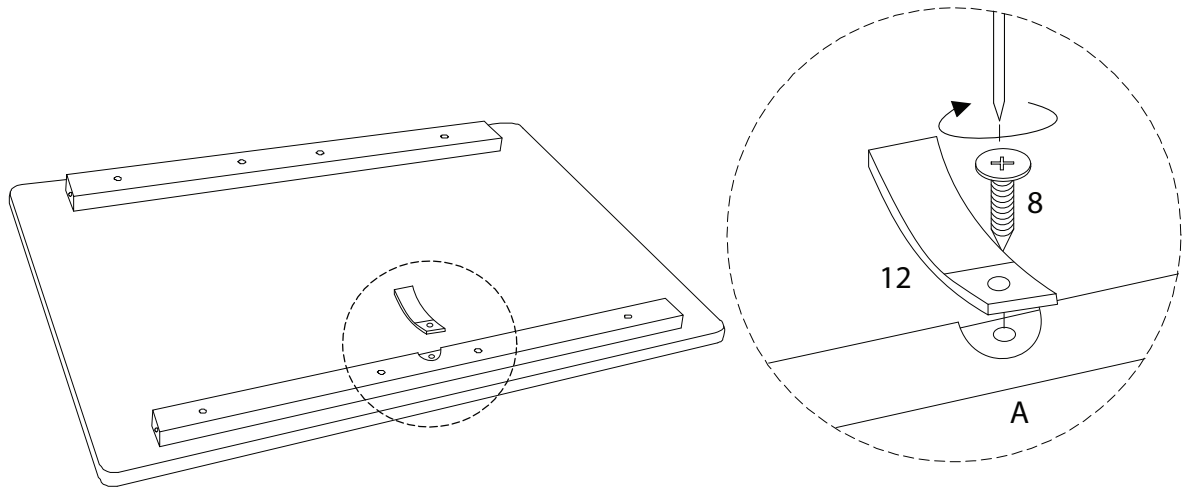
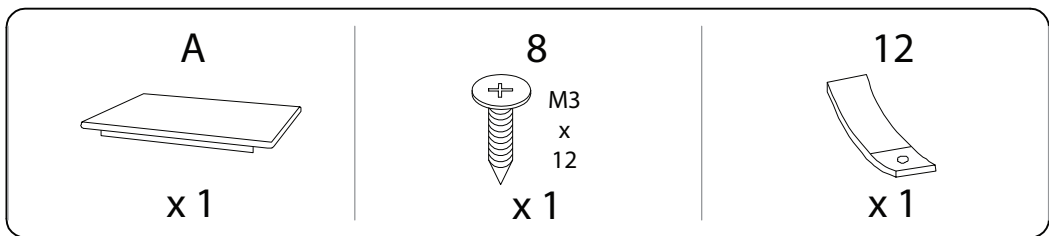
| | | |
|--|--|--|
| <p>3</p>  <p>x1</p> | <p>7</p>  <p>M3 x 14 x2</p> | <p>C</p>  <p>x1</p> |
|--|--|--|



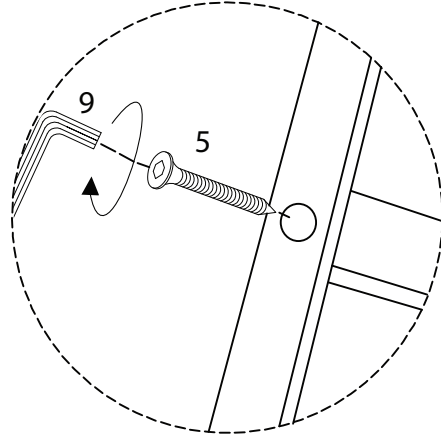
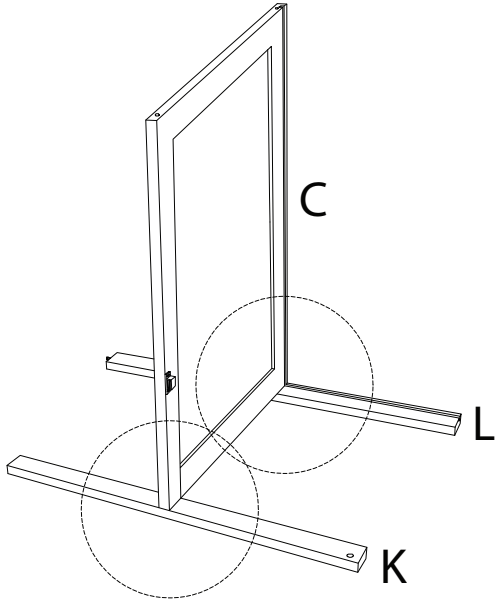
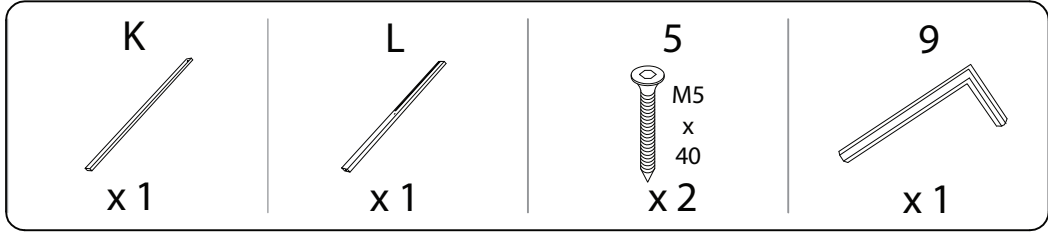
5



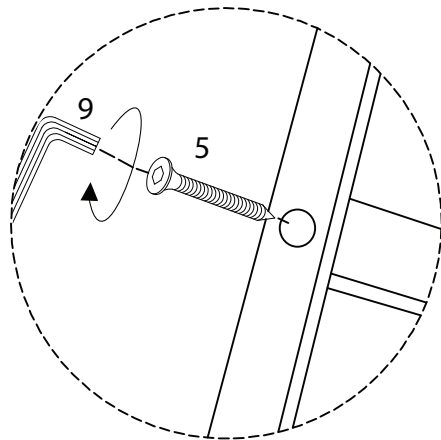
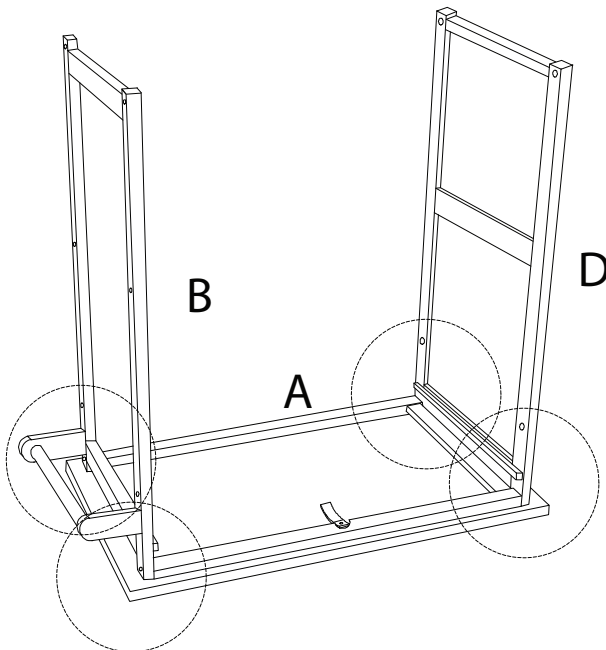
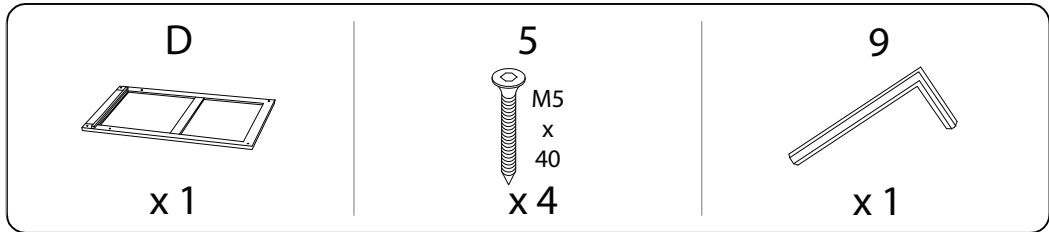
6



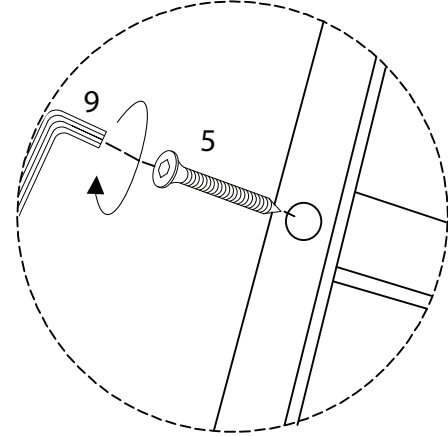
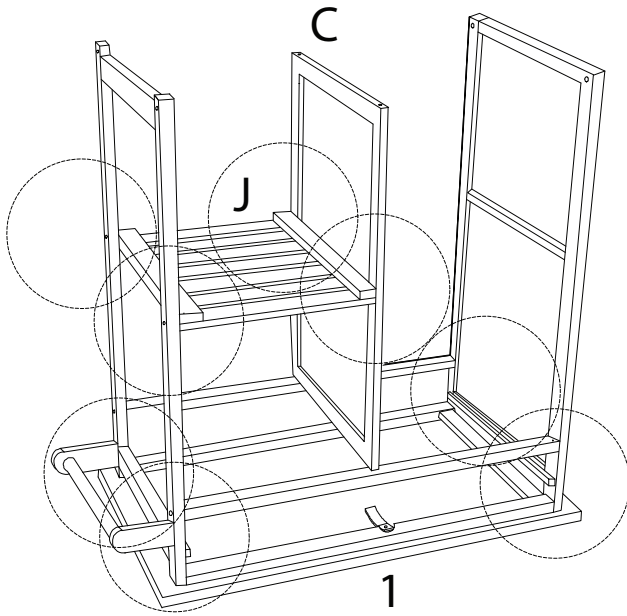
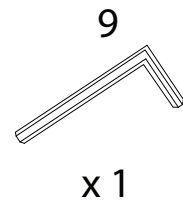
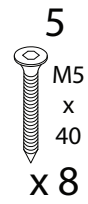
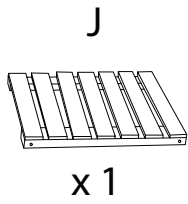
7



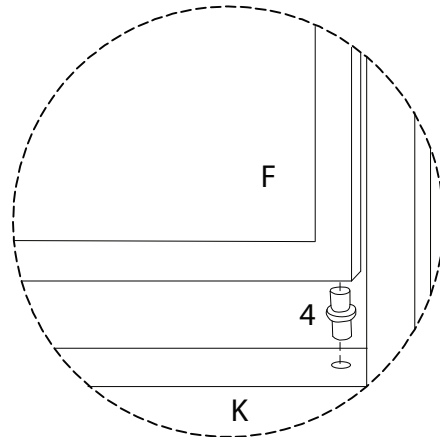
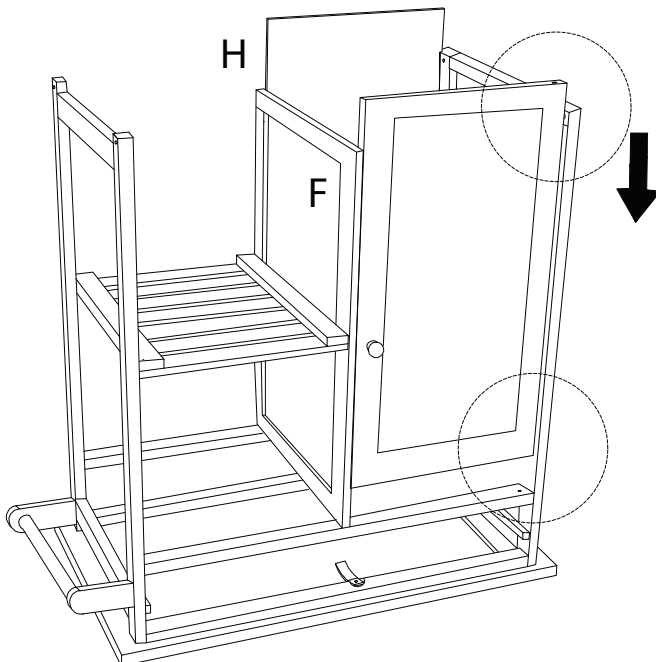
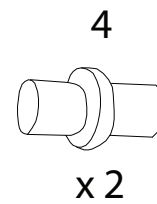
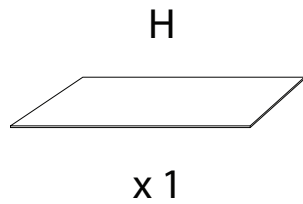
8



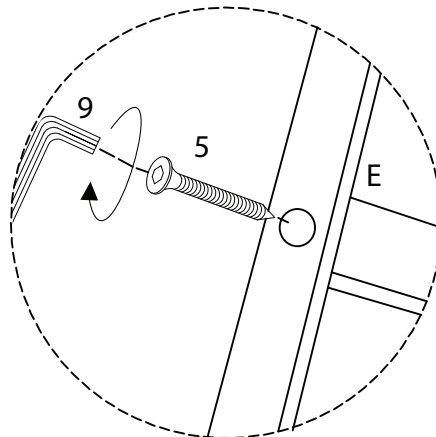
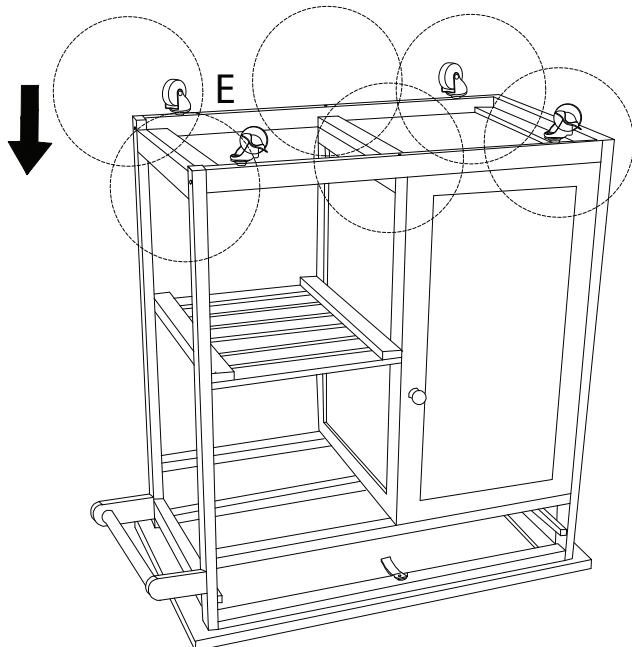
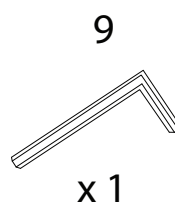
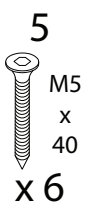
9



10



11



12

