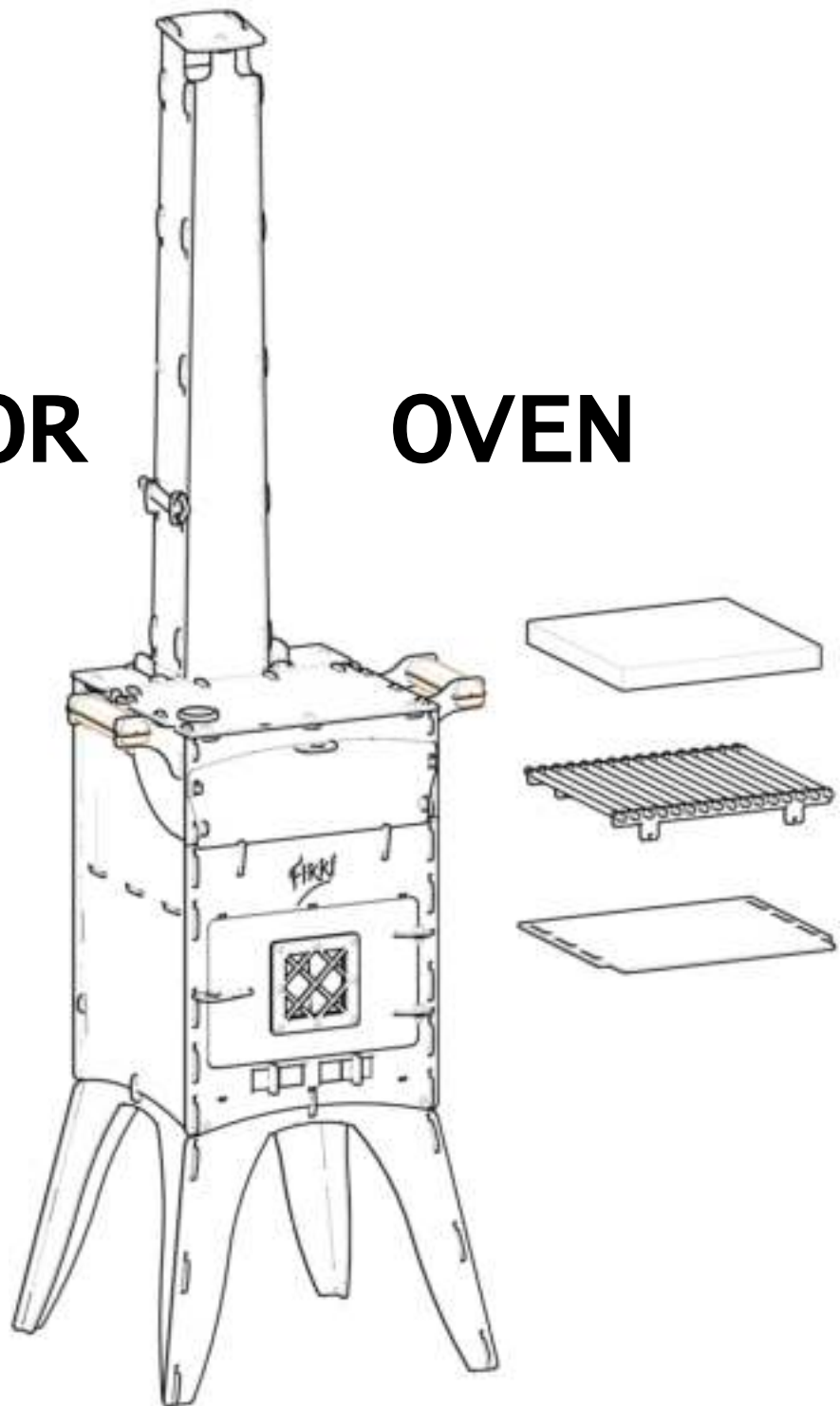




OUTDOOR OVEN



NEDERLANDS – MONTAGE INSTRUCTIES
ENGLISH – ASSEMBLY INSTRUCTIONS
DEUTSCH – MONTAGEANLEITUNG

Design and Quality by Fikki Outdoor Cooking
Made in Holland



NEDERLANDS

Bedankt voor de aankoop van uw eigen Fikki Outdoor Oven!

Belangrijke informatie

Goed lezen. Bewaar deze informatie voor toekomstig gebruik.

WAARSCHUWING

Wanneer de outdoor oven in gebruik is wordt het staal heet. Gebruik daarom altijd handschoenen. Het vuur en de hete onderdelen kunnen ernstige brandwonden veroorzaken. Om te voorkomen dat de outdoor oven omvalt, dient deze volgens de montage instructies in elkaar gezet worden. Gebruik alle bouten en moeren op de daarvoor bestemde plaatsen om de veiligheid te waarborgen. Wees altijd voorzichtig met kinderen en dieren in de buurt van uw outdoor oven.

ENGLISH

Thank you for buying your own Fikki Outdoor Oven!

Important information

Good reading. Save this information for future use.

WARNING

When the outdoor oven is in use, the corten steel becomes hot. Therefore always use hand gloves. The fire and hot parts can cause serious burns. To prevent the outdoor oven from falling over, it must be assembled according to the assembly instructions. Use all bolts and nuts in the designated places to ensure safety. Always be careful with children and animals near your outdoor oven.

DEUTSCH

Vielen Dank für den Kauf Ihres eigenen Fikki Outdoor Oven!

wichtige Information

Lesen Sie gut. Bewahren Sie diese Informationen für eine spätere Verwendung auf.

WARNUNG

Wenn der Ofen im Freien benutzt wird, wird der Cortenstahl heiß. Verwenden Sie deshalb immer Handschuhe. Feuer und heiße Teile können schwere Verbrennungen verursachen. Um ein Umfallen des Außenofens zu vermeiden, muss dieser gemäß der Montageanleitung montiert werden. Verwenden Sie alle Schrauben und Muttern an den dafür vorgesehenen Stellen, um die Sicherheit zu gewährleisten.

1

NEDERLANDS

De Outdoor Oven wordt geleverd met de volgende losse onderdelen welke voor gebruik gemonteerd moeten worden.

ENGLISH

The Outdoor Oven is supplied with the following separate parts which must be mounted before use.

DEUTSCH

Der Backofen wird mit den folgenden Einzelteilen geliefert, die vor dem Gebrauch montiert werden müssen.

1x



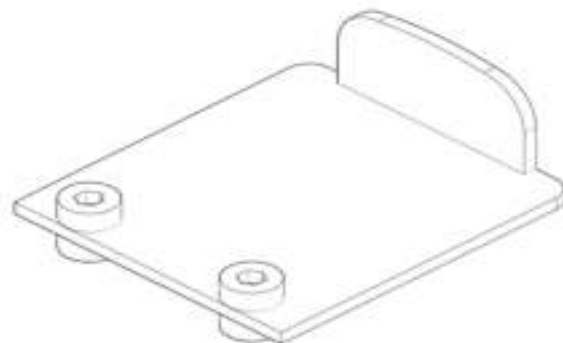
2x



2x



2x



2

NEDERLANDS

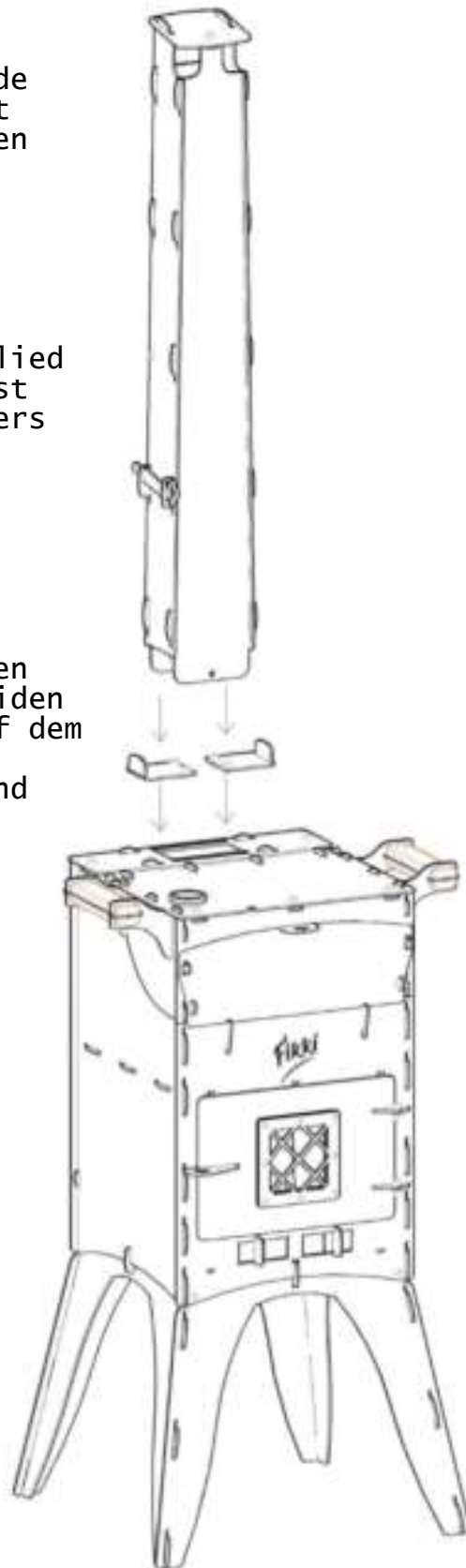
Monteer de los meegeleverde pijp op de oven. Leg eerst de twee losse luchtschuiven op de oven. Gebruik de meegeleverde bouten en moeren om de pijp vast te zetten.

ENGLISH

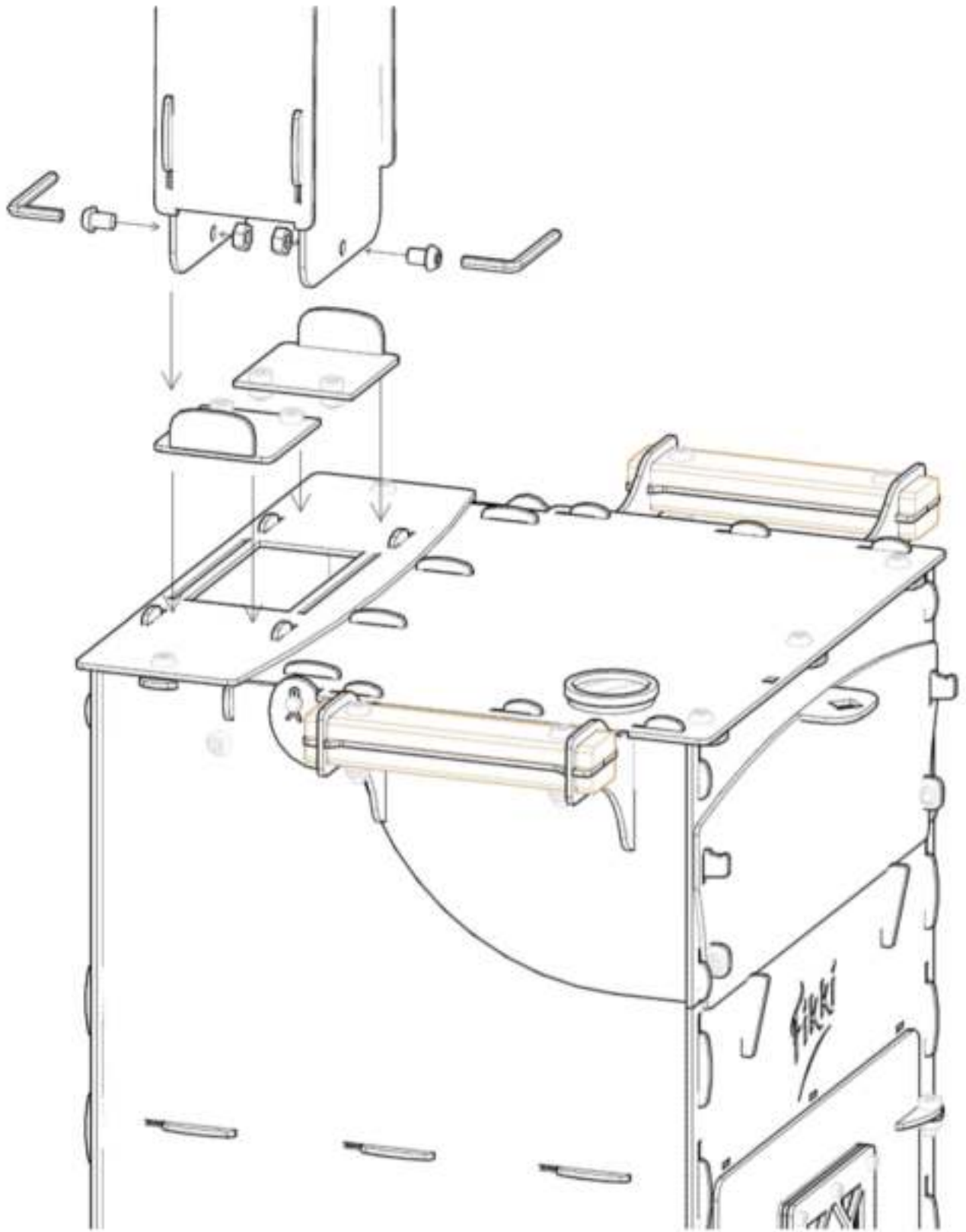
Mount the separately supplied pipe on the oven. Lay first the two separate air sliders on the oven. Use the supplied bolts and nuts to fix the pipe to put.

DEUTSCH

Montieren Sie das separat mitgelieferte Pfeife auf den Ofen. Zuerst legen die beiden separaten Luftschieber auf dem Ofen. Verwenden Sie die mitgelieferte Schrauben und Muttern zum Befestigen des Rohres zu setzen.



3



4

NEDERLANDS

Plaats één van de drie kookelementen in de oven.

ENGLISH

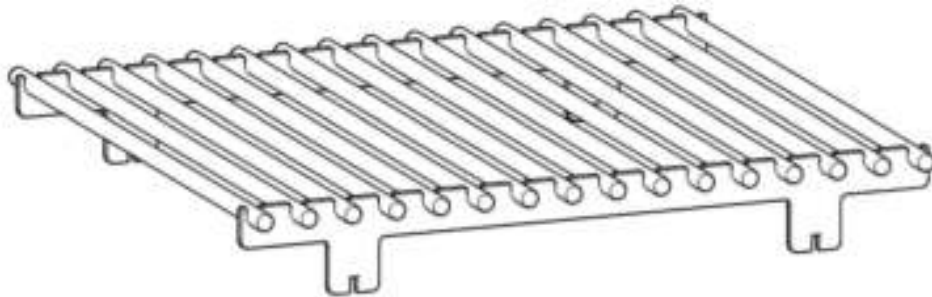
Place one of the three cooking elements in the oven.

DEUTSCH

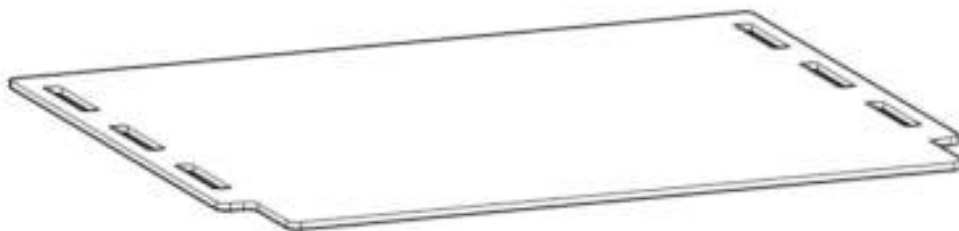
Stellen Sie eines der drei Kochelemente in den Backofen.



Pizza steen - Pizza stone - Pizzastein



Barbecue rooster - Barbecue grill - Barbecue Grill



Bakplaat - baking tray - Backblech

5

NEDERLANDS

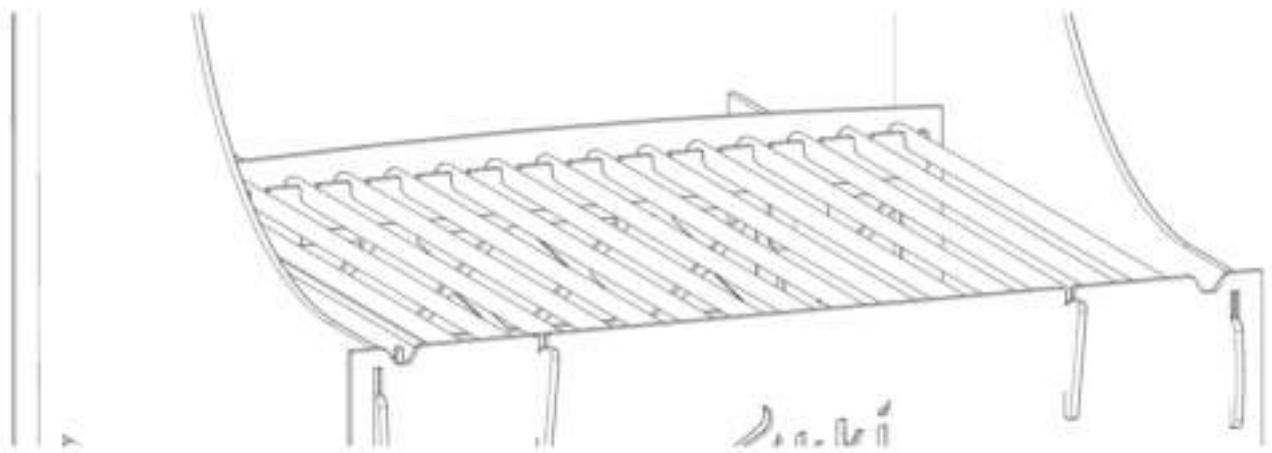
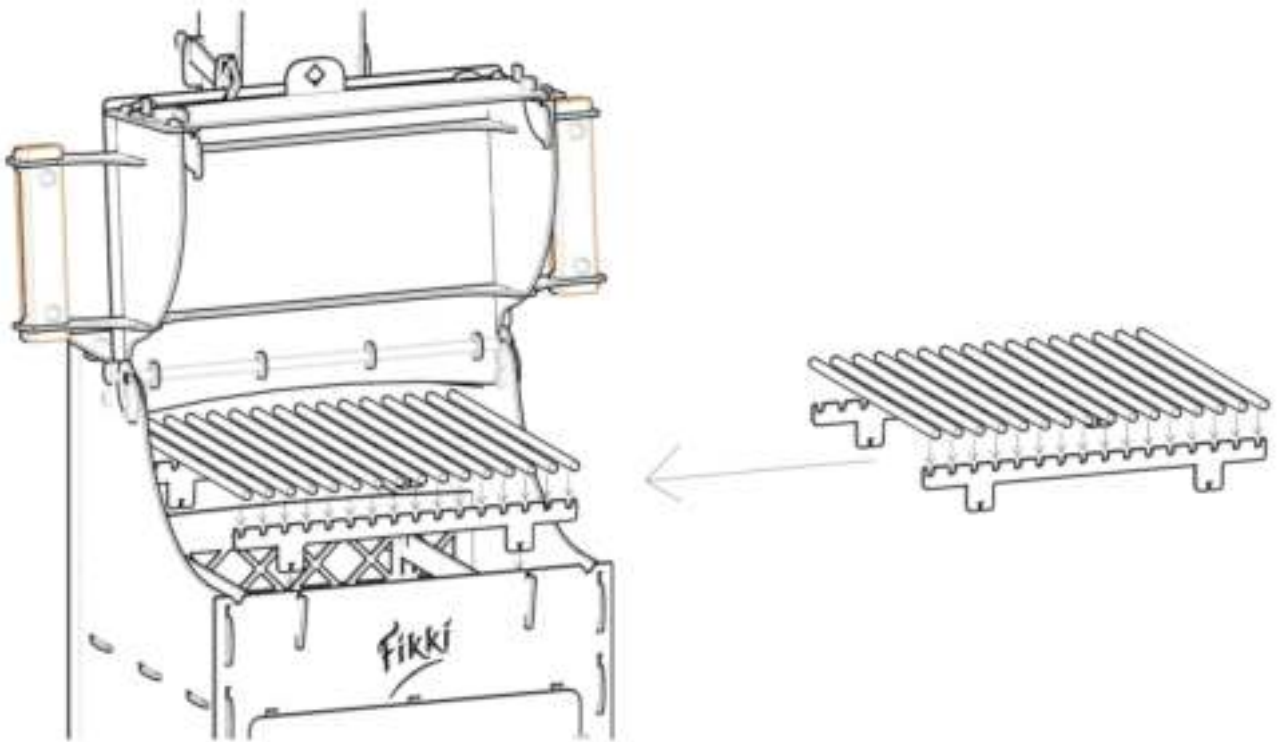
De plaatsing van het barbecue rooster.

ENGLISH

The placement of the barbecue grill.

DEUTSCH

Die Platzierung des Barbecue Grill.



6

NEDERLANDS

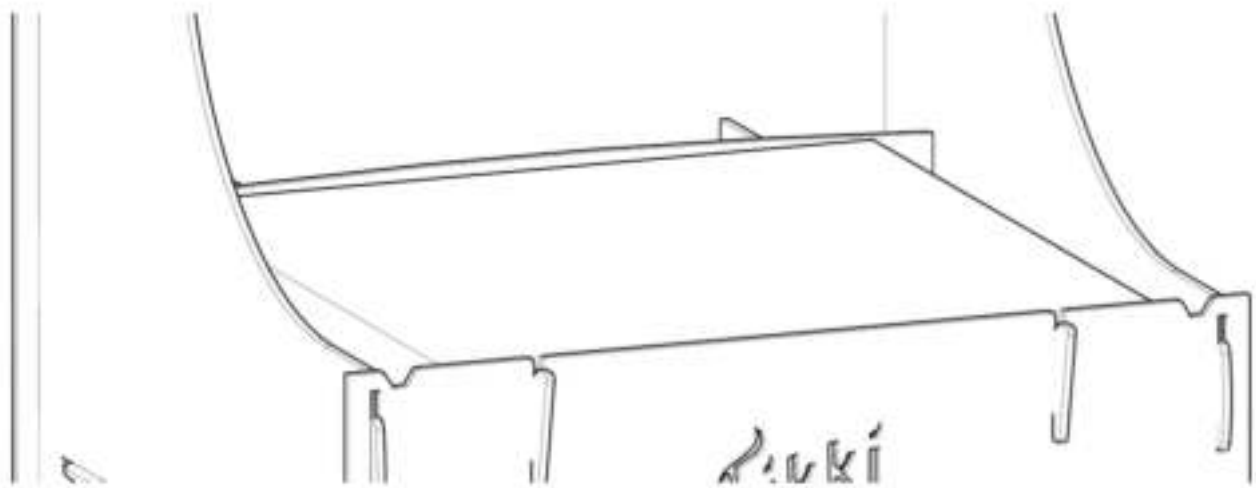
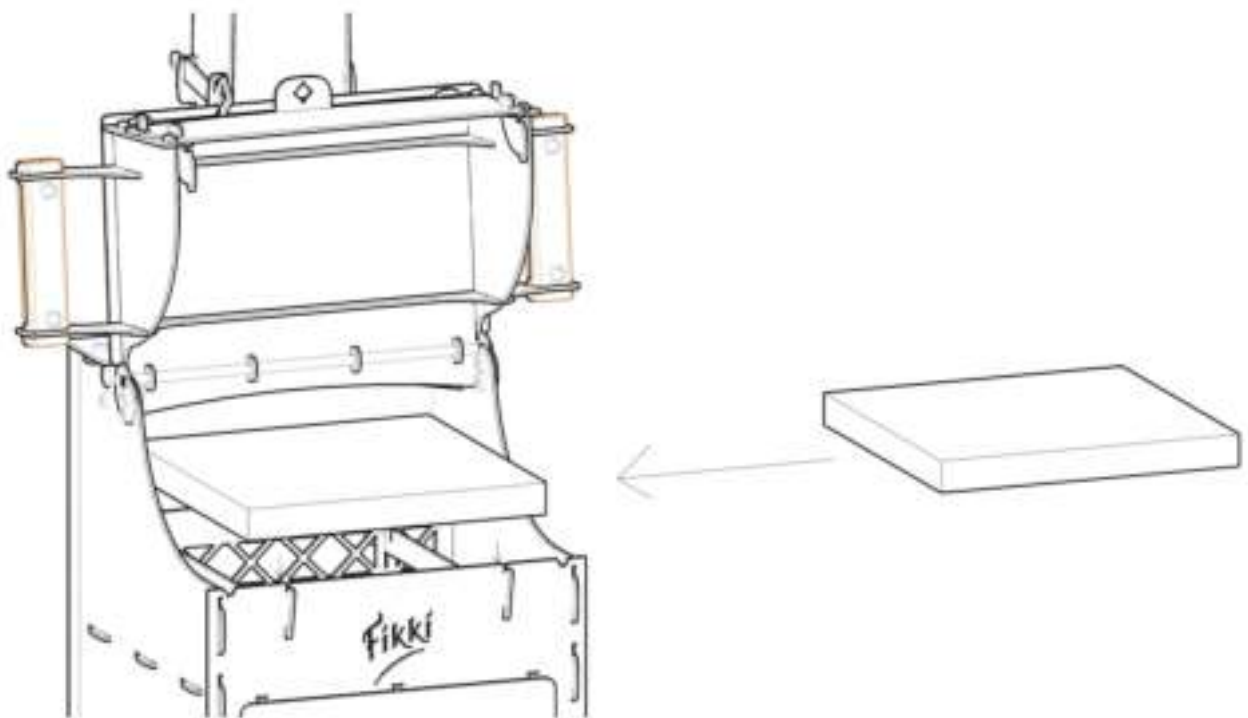
De plaatsing van de pizza steen.

ENGLISH

The placement of the pizza stone.

DEUTSCH

Die Platzierung des Pizzasteins.



7

NEDERLANDS

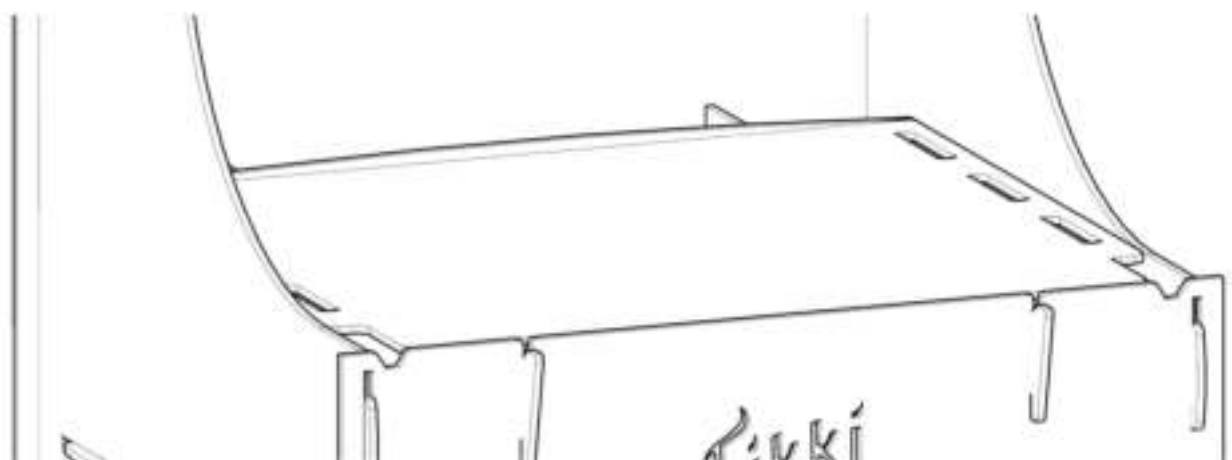
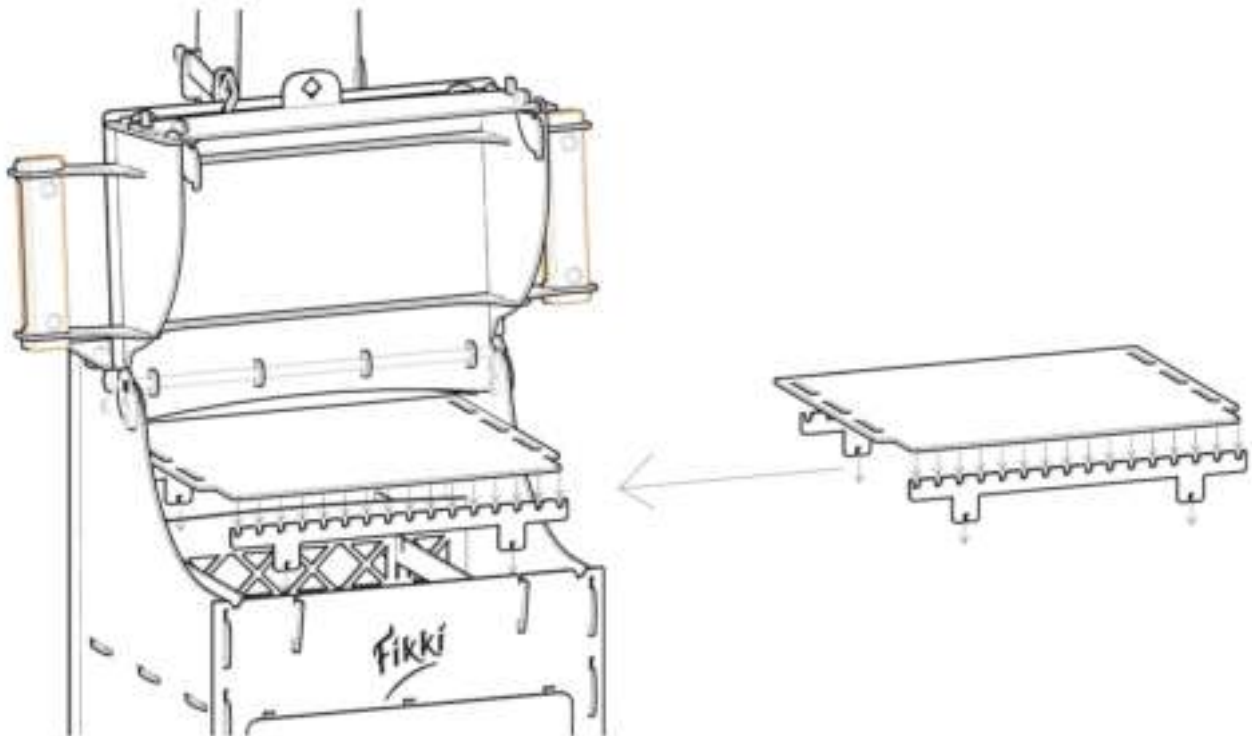
De plaatsing van de bakplaat.

ENGLISH

The placement of the baking tray.

DEUTSCH

Die Platzierung das Backblech.



8

NEDERLANDS

Uw Outdoor Oven is klaar voor gebruik!

Start met het stoken van een fikkie. Gebruik gedroogd haardhout, houtskool of briketten.

De oven is na ongeveer 20 á 30 minuten volledig opgewarmd om te koken.

Reguleer de oven met de onderste en bovenste luchtschuiven en controleer de temperatuur op de meter. Voor meer informatie en garantiebepalingen kijk op www.fikki.nl.

veel plezier!

ENGLISH

Your Outdoor Oven is ready for use!

Start making a fire. Use dried firewood, charcoal or briquettes.

The oven is fully heated up for cooking after approximately 20 to 30 minutes.

Regulate the oven with the upper and lower air sliders and check the temperature on the meter. For more information and warranty, visit www.fikki.nl.

Have fun!

DEUTSCH

Ihr Outdoor-Ofen ist einsatzbereit!

Mach ein Feuer. Verwenden Sie getrocknetes Brennholz, Holzkohle oder Briketts.

Nach ca. 20 bis 30 Minuten ist der Backofen zum Garen vollständig aufgeheizt.

Stellen Sie den Ofen mit den oberen und unteren Luftschiebern ein und überprüfen Sie die Temperatur am Messgerät. Weitere Informationen und Garantiebestimmungen finden Sie unter www.fikki.nl.

Viel Spaß!



OUTDOOR OVEN

Design and Quality by Fikki Outdoor Cooking
Made in Holland

www.fikki.nl

