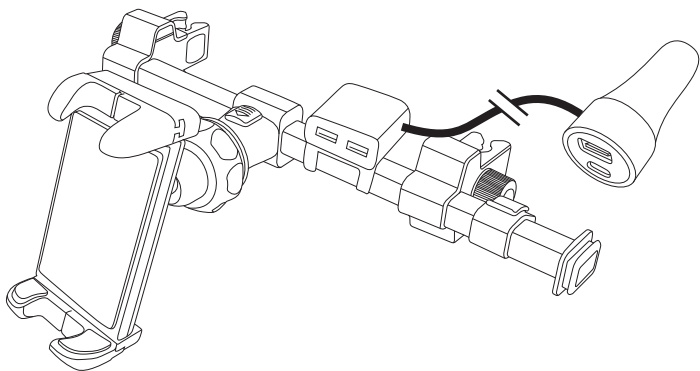


HRMOUNTPR04UAC

MACALLY

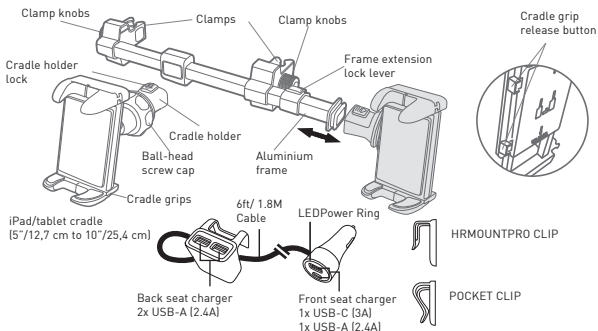
# ADJUSTABLE CAR SEAT HEADREST MOUNT WITH FRONT SEAT AND BACK SEAT CAR CHARGER for iPad/tablet



**GB** User guide / **DE** Bedienungsanleitung

**FR** Guide d'utilisation / **ES** Guía del usuario

**NL** Gebruikershandleiding / **IT** Guida utente



## GB USER GUIDE

Thank you for purchasing the Macally HRMOUNTPRO4UAC, adjustable car seat headrest mount with front and back seat car charger for iPad/tablet.

### About this guide

Before you start using the Macally HRMOUNTPRO4UAC, be sure to read this guide in its entirety.

### Safety instructions

Please read the following carefully before using this Macally product. Incorrect use of this product may result in reduced performance, permanent damage and void warranty:

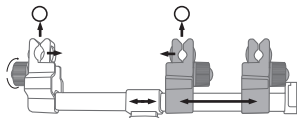
1. Do not place this product near a heat source.
2. Operating temperature of 0°C to 30°C. Storage temperature of -20°C to 60°C.
3. Do not place this product near moisture nor liquids.
4. Operate and store at humidity of 10% to 90% (non-condensing)
5. Do not place heavy objects on this product.
6. Do not drop this product.
7. Do not dispose this product in the garbage. Take it to your local recycling centre.

### Package contents

- HRMOUNTPRO
- CAR4UAC
- User guide

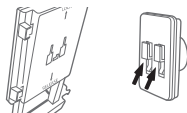
## How to use the HRMOUNTPRO4UAC

1. Place the clamps of the mount on the headrest posts and attach them firmly by turning the knobs.



2. Place the cradle holder on the mount, either behind the seat or at the end of the aluminium frame for a centre view, until it clicks and it's securely attached.

3. Place the iPad/tablet cradle in the cradle holder until it clicks and it's securely attached.



4. Press the release button on the side of the cradle to completely expand the spring loaded top grip, place your iPad/tablet in the cradle and press down the top grip until your iPad/tablet is securely held. You can also expand the bottom grip to fit a larger iPad/tablet.

## Technical support

For technical support in Europe, Middle East and Africa, please call to +31 24 373 14 10 or email to [techsupport@macally-europe.com](mailto:techsupport@macally-europe.com). Technical support hours in Europe, Middle East and Africa are from 9h00 to 17h00 (CET), from Monday to Friday. In USA, please call to +1 909 230 6888 or email to [techsupport@macally.com](mailto:techsupport@macally.com). Technical support hours in USA, Canada and South America are from 8:30 AM to 5:30 PM (PT), from Monday to Friday.

### Warranty

*Macally Peripherals warrants that this product will be free from defects in title, materials and manufacturing workmanship for one year in North America and two (2) years in Europe, Middle East and Africa from the date of the purchase. If the product is found to be defective then, as your sole remedy and as the manufacturer's only obligation, Macally will repair or replace the product. This warranty is exclusive and is limited to the Macally HRMOUNTPRO4UAC. This warranty shall not apply to products that have been subjected to abuse, misuse, abnormal electrical or environmental conditions, or any condition other than what can be considered normal use. The liability of Macally Peripherals arising from this warranty and sale shall be limited to a refund of the purchase price. In no event shall Macally Peripherals be liable for costs of procurement of substitute products or services, or for any lost profits, or for any consequential, incidental, direct or indirect damages, however caused and on any theory of liability, arising from this warranty and sale. These limitations shall apply notwithstanding any failure of essential purpose of any limited remedy.*

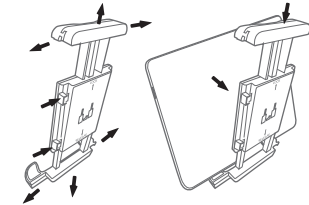
### Environmental Information for Customers in the European Union



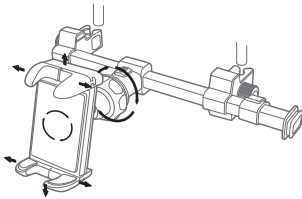
European Directive 2002/96/EC requires that the equipment bearing this symbol on the product and/or its packaging must not be disposed of with unsorted municipal waste. The symbol indicates that this product should be disposed of separately from regular household waste streams. It is your responsibility to dispose of this and other electric and electronic equipment via designated collection facilities appointed by the government or local authorities. Correct disposal and recycling will help prevent potential negative consequences to the environment and human health. For more detailed information about the disposal of your old equipment, please contact your local authorities, waste disposal service, or the shop where you purchased the product.

### CE Compliance

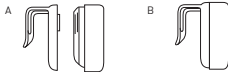
This product is CE marked in accordance with the requirements of the applicable EU Directives (EC Directive 2014/30/EU). Responsible for CE marking is Teklink Europe B.V. (Macally EMEA), Kerkenbos 1350, 6546 BG, Nijmegen, The Netherlands. A copy of the official Declaration of Conformity is available upon request at [sales@macally-europe.com](mailto:sales@macally-europe.com).



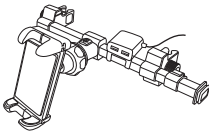
5. Put your iPad/tablet into the desired position (landscape or portrait mode) and viewing angle by turning loose the ball-head screw cap on the bridge. Once you have found the desired position and viewing angle, turn the ball-head screw cap to tie the ball-head and cradle into place.



6

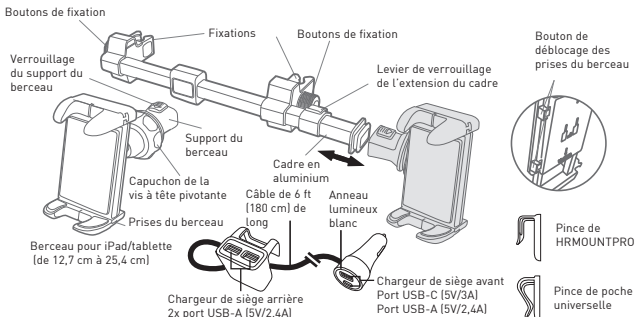


7



8





## FR GUIDE D'UTILISATION

Merci d'avoir acheté le Macally HRMOUNTPRO4UAC, support d'appui-tête de siège de voiture réglable pour iPad/tablette avec chargeur de voiture à 4 ports USB-C/USB-A, spécialement conçu pour charger vos appareils sur le siège avant et le siège arrière de votre voiture.

### À propos du présent guide

Avant d'utiliser le support HRMOUNTPRO4UAC Macally, veuillez à lire entièrement le présent guide.

### Consignes de sécurité

Lisez attentivement les instructions suivantes avant d'utiliser ce produit Macally. L'utilisation inappropriée de ce produit peut en réduire les performances, l'endommager de manière définitive et en annuler la garantie :

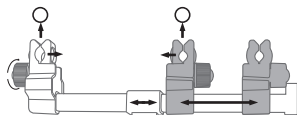
1. Ne placez pas ce produit à proximité d'une source de chaleur.
2. Température de fonctionnement de 0 °C à 30 °C. Température de stockage de -20 °C à 60 °C.
3. Ne placez pas ce produit à proximité de produits liquides ou d'une source d'humidité.
4. Faites fonctionner et stockez le produit dans un environnement dont l'humidité est comprise entre 10 % et 90 % (sans condensation).
5. Ne posez pas d'objets lourds sur ce produit.
6. Ne faites pas tomber le produit.
7. Ne jetez pas ce produit avec les déchets ménagers. Déposez-le dans un centre de recyclage proche de chez vous.

## Contenu de l'emballage

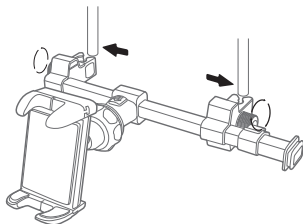
- HRMOUNTPRO
- CAR4UAC
- Guide d'utilisation

## Mode d'utilisation du Macally HRMOUNTPRO4UAC

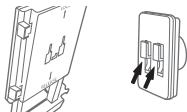
1. Placez les fixations du support sur les montants d'appui-tête et fixez-les fermement en tournant les boutons.



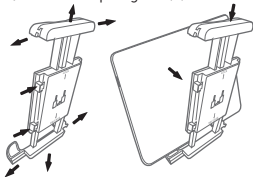
2. Placez le support du berceau sur le support, derrière le siège ou à l'extrémité du cadre en aluminium pour une vue centrale, jusqu'à ce qu'un déclic confirme sa bonne mise en place.



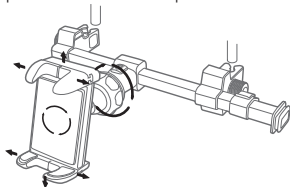
3. Placez le berceau de l'iPad/la tablette dans le support du berceau jusqu'à ce qu'un déclic confirme sa bonne mise en place.



4. Appuyez sur le bouton de déblocage situé sur le côté du socle pour desserrer complètement la prise supérieure à ressorts, placez l'iPad/la tablette dans le socle et appuyez sur la prise supérieure jusqu'à ce que l'iPad/la tablette soit fermement maintenue. Vous pouvez également desserrer la prise inférieure pour insérer un iPad/une tablette plus grand(e).



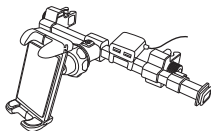
5. Placez votre iPad/tablette dans la position souhaitée (mode paysage ou portrait) et réglez l'angle de vue en desserrant le capuchon de la vis à tête pivotante sur le pont. Une fois la position et l'angle de vue correctement réglés, serrez le capuchon de la vis à tête pivotante pour maintenir la tête pivotante et le berceau en place.



6



7



8



## Support Technique

En Europe, Moyen-Orient et Afrique, veuillez nous contacter au +31 24 373 14 10 ou nous envoyer un courrier électronique à [techsupport@macally-europe.com](mailto:techsupport@macally-europe.com). Le support technique en Europe, Moyen-Orient et Afrique est disponible du lundi au vendredi, de 9 à 17 heures (heure centrale européenne). Aux Etats-Unis, veuillez composer le +1 909 230 6888 ou nous écrire à l'adresse [techsupport@macally.com](mailto:techsupport@macally.com). Le support technique aux États-Unis, au Canada et en Amérique du Sud est disponible du lundi au vendredi de 8h30 à 17h30 (heure du Pacifique).

### Garantie

Macally Peripherals garantit ce produit exempt de défaut en matière de désignation, de matériaux et de fabrication pour une durée de deux (2) ans à compter de la date de l'achat. Si le produit s'avère défectueux, Macally s'engage à en effectuer la réparation ou le remplacement, ceci constituant la seule réparation envers l'acheteur et l'unique obligation du fabricant. Cette garantie est exclusive et limitée au support HRMOUNTPRO4UAC. Elle ne pourra s'appliquer à un produit soumis à une utilisation abusive ou erronée, à des contraintes électriques ou d'environnement anormales, ou à toute condition autre que celles pouvant être considérées normales pour son usage. La responsabilité de Macally Peripherals envers l'acheteur au titre de la présente garantie est limitée au remboursement du prix d'achat du produit. Macally Peripherals ne pourra en aucun cas être tenu responsable de débours résultant de l'achat de produits ou services de substitution, de manque à gagner, ni de dommages consécutifs ou accidentels, directs ou indirects, quelle qu'en soit la cause ou en vertu de quelque principe de responsabilité que ce soit, en application de la présente garantie du produit vendu. Ces limites s'appliquent sans préjudice de tout manquement d'une réparation à l'objet constitutif du produit.

## Informations environnementales pour les clients de l'Union européenne



La directive européenne 2002/96/CE exige que l'équipement sur lequel est apposé ce symbole sur le produit et/ou son emballage ne soit pas jeté avec les autres ordures ménagères. Ce symbole indique que le produit doit être éliminé dans un circuit distinct de celui pour les déchets des ménages. Il est de votre responsabilité de jeter ce matériel ainsi que tout autre matériel électrique ou électronique par les moyens de collecte indiqués par le gouvernement et les pouvoirs publics des collectivités territoriales. L'élimination et le recyclage en bonne et due forme ont pour but de lutter contre l'impact néfaste potentiel de ce type de produits sur l'environnement et la santé publique. Pour plus d'informations sur le mode d'élimination de votre ancien équipement, veuillez prendre contact avec les pouvoirs publics locaux, le service de traitement des déchets, ou l'endroit où vous avez acheté le produit.

### Conformité CE

Ce produit porte le logo CE conformément aux exigences des directives applicables de l'Union européenne (CE Directive 2014/30/EU). Le responsable du marquage CE est Teklink Europe B.V. (Macally EMEA), Kerkenbos 1350, 6546 BG Nimègue, Pays-Bas. Une copie de la déclaration officielle de conformité est disponible sur demande à l'adresse : [sales@macally-europe.com](mailto:sales@macally-europe.com)

## DE BEDIENUNGSANLEITUNG

Vielen Dank für den Erwerb des Macally HRMOUNTPRO4UAC, einstellbare Autokopf-stützenhalterung für iPad/Tablet und Autoladegerät mit 4 USB-C-/USB-A-Anschlüssen, das speziell zum Laden Ihrer Geräte sowohl auf der Vorder- als auch auf der Rückbank Ihres Autos entwickelt wurde.

### Zu dieser Anleitung

Stellen Sie, bevor Sie mit der Verwendung des Macally HRMOUNTPRO4UAC beginnen, sicher, dass Sie diese Anleitung komplett durchlesen.

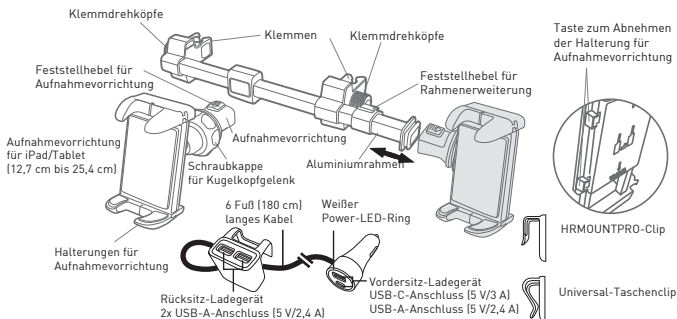
### Sicherheitsanweisungen

Bitte lesen Sie Folgendes sorgfältig, bevor Sie dieses Macally-Produkt verwenden. Eine falsche Verwendung dieses Produkts kann zu reduzierter Leistung, dauerhaftem Schaden und Gewährleistungsverlust führen:

1. Legen Sie dieses Produkt nicht in die Nähe einer Wärmequelle.
2. Die Betriebstemperatur beträgt 0 °C bis 30 °C. Die Lagertemperatur beträgt -20 °C bis 60 °C.
3. Legen Sie dieses Produkt nicht in die Nähe von Feuchtigkeit oder Flüssigkeiten.
4. Betreiben und lagern Sie es bei einer Luftfeuchtigkeit von 10 % bis 90 % (nicht kondensierend).
5. Legen Sie keine schweren Gegenstände auf dieses Produkt.
6. Lassen Sie dieses Produkt nicht fallen.
7. Entsorgen Sie dieses Produkt nicht im Hausmüll, sondern bringen Sie es zu Ihrem örtlichen Recycling-Zentrum.

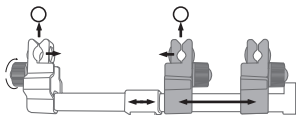
### Paketinhalt

- HRMOUNTPRO
- CAR4UAC
- Bedienungsanleitung

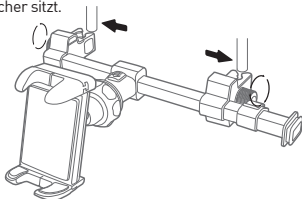


## Benutzung des HRMOUNTPRO4U

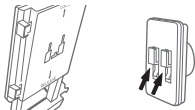
1. Bringen Sie die Klemmen der Halterung mithilfe der Drehknöpfe fest an den Kopfstützenstangen an.



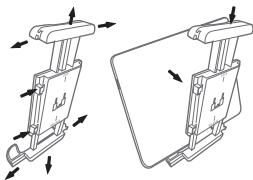
2. Befestigen Sie die Aufnahmevorrichtung an der Halterung so, entweder hinter dem Sitz oder für die Ansicht in der Mitte am Ende des Aluminiumrahmens, dass sie einrastet und sicher sitzt.



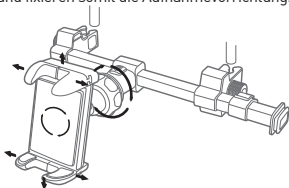
3. Befestigen Sie das iPad/Tablet so in der Aufnahmevorrichtung, dass es einrastet und sicher sitzt.



4. Drücken Sie am die Taste zum Abnehmen an der Seite der Aufnahmevorrichtung, um die federbelastete obere Halterung vollständig zu öffnen; iPad/Tablet in die Aufnahmevorrichtung legen und die obere Halterung nach unten drücken, bis das iPad/Tablet sicher befestigt ist. Für ein größeres iPad/Tablet kann auch die untere Halterung erweitert werden.



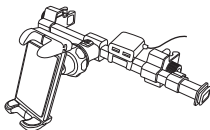
5. Bringen Sie Ihr iPad/Tablet in die gewünschte Position (Hoch- oder Querformat) und in den gewünschten Ansichtswinkel, indem Sie die Schraubkappe des Kugelkopfgelenks auf der Brücke lösen. Nachdem Sie Position und Ansichtswinkel gefunden haben, drehen Sie die Schraubkappe des Kugelkopfgelenks fest und fixieren somit die Aufnahmevorrichtung.



6



7



8



## Technische Assistenz

Nehmen Sie mit uns Kontakt auf, um technische Assistenz zu erhalten. In Europa, Nahen Osten und Afrika verwenden Sie bitte die Rufnummer +31 24 373 14 10 oder schicken Sie uns eine E-Mail an [techsupport@macally-europe.com](mailto:techsupport@macally-europe.com). Die technische Assistenz in Europa, Nahen Osten und Afrika ist Montags bis Freitags von 9:00 bis 17:00 Uhr erreichbar. In den USA verwenden Sie bitte die Rufnummer +1 909 230 6888 oder senden Sie eine E-Mail an [techsupport@macally.com](mailto:techsupport@macally.com). Die technische Assistenz in USA, Kanada und Südamerika ist Montags bis Freitags von 8:30 bis 17:30 Uhr (Pacific Time) erreichbar.

## Gewährleistung

Macally Peripherals garantiert daß dieses Produkt frei von Rechtsmängeln ist, und gewährleistet eine Garantie von zwei (2) Jahre für Material- und Fertigungsfehler ab Kaufdatum. Sollte das Produkt jedoch Mängel aufweisen, so besteht der Anspruch des Käufers und die Verpflichtung des Herstellers lediglich in der Reparatur oder im Ersatz des Produkts durch Macally. Diese Gewährleistung gilt ausschließlich für den HRMOUNTPRO4UAC. Sie gilt nicht für den Fall, daß der Defekt des Produkts durch Anwendungsfehler, Mißbrauch, anormale elektrische oder Umweltbedingungen bzw. Bedingungen entstand, die nicht als normaler Gebrauch gelten. Die Verantwortung von Macally Peripherals aufgrund dieser Garantie ist auf den Wert des von Ihnen verauslagten Kaufpreises begrenzt. In keinem Falle haftet Macally Peripherals für Vertretungskosten, Kosten für den Produktersatz oder Serviceleistungen wie auch verloren gegangenen Gewinn oder andere folgerichtige zufällige, direkte oder indirekte Schäden wie auch immer verursacht und in welcher Haftungstheorie enthalten, die ihre Grundlage in dieser Garantie bzw. diesem Kauf haben. Diese Beschränkungen sind auch dann anzuwenden, wenn die essenziellen Ziele einer beschränkten Besserung nicht erreicht werden.

## Umweltinformation für Kunden innerhalb der Europäischen Union

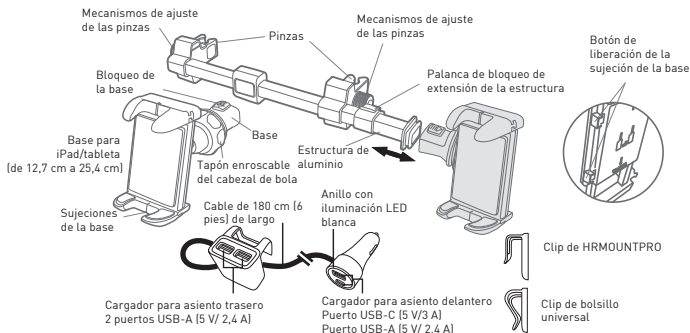


Die Europäische Richtlinie 2002/96/EC verlangt, dass technische Ausrüstung, die direkt am Gerät und/oder an der Verpackung mit diesem Symbol versehen ist nicht zusammen mit unsortiertem Gemeindeabfall entsorgt werden darf. Das Symbol weist darauf hin, dass das Produkt von regulärem Haushaltsmüll getrennt entsorgt werden sollte. Es liegt in Ihrer Verantwortung, dieses Gerät und andere elektrische und elektronische Geräte über die dafür zuständigen und von der Regierung oder örtlichen Behörden dazu bestimmten Sammelstellen zu entsorgen. Ordnungsgemäßes Entsorgen und Recyceln trägt dazu bei, potentielle negative Folgen für Umwelt und die menschliche Gesundheit zu vermeiden. Wenn Sie weitere Informationen zur Entsorgung Ihrer Altgeräte benötigen, wenden Sie sich bitte an die örtlichen Behörden oder städtischen Entsorgungsdienste oder an den Händler, bei dem Sie das Produkt erworben haben.

## CE Compliance

Gemäß den Anforderungen der anwendbaren EU-Richtlinien (EC Directive 2014/30/EU) trägt dieses Produkt eine CE-Kennzeichnung. Verantwortlich für die CE-Kennzeichnung ist Teklink Europe B.V. (Macally EMEA), Kerkenbos 1350, 6546 BG, Nijmegen, Niederlande. Eine Kopie der offiziellen Konformitätserklärung ist auf Anfrage an [sales@macally-europe.com](mailto:sales@macally-europe.com) verfügbar.





## ES GUÍA DEL USUARIO

Gracias por adquirir el HRMOUNTPRO4UAC, soporte ajustable para reposacabezas de coche para iPad/tableta y cargador de coche con cuatro puertos USB-C/USB-A, diseñado especialmente para cargar dispositivos tanto desde un asiento delantero como trasero del coche.

### Acerca de esta guía

Antes de empezar a utilizar el soporte HRMOUNTPRO4UAC de Macally, cerciúrese de leer completamente esta guía.

### Instrucciones de seguridad

Antes de utilizar este producto Macally, lea detenidamente lo siguiente. El uso incorrecto de este producto puede producir un rendimiento menor, daños permanentes y la anulación de la garantía.

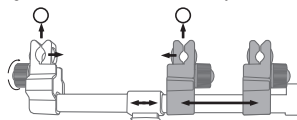
1. No coloque este producto cerca de una fuente de calor.
2. Manténgalo dentro de una temperatura de funcionamiento de entre 0°C y 30°C, y de almacenamiento de -20°C a 60°C.
3. No lo coloque cerca de líquidos o humedad.
4. Almacénelo y úselo dentro de un intervalo de humedades de entre el 10% y el 90% (sin condensación).
5. No coloque ningún objeto pesado sobre este producto.
6. No permita que el producto se caiga.
7. No lo deseche con la basura doméstica. Llévelo a un centro de reciclaje local.

## Contenido del paquete

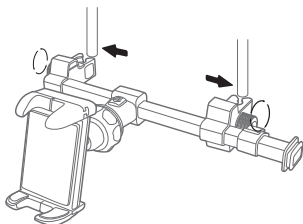
- HRMOUNTPRO
- CAR4UAC
- Guía del usuario

## Cómo utilizar el HRMOUNTPRO4UAC

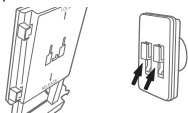
1. Sitúe las pinzas del soporte en las barras del reposacabezas y colóquelas firmemente girando los mecanismos de ajuste.



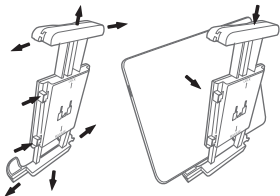
2. Ponga la base en el soporte, ya sea detrás del asiento o al final de la estructura de aluminio si desea que quede centrada. Escuchará un clic cuando quede fijada con seguridad.



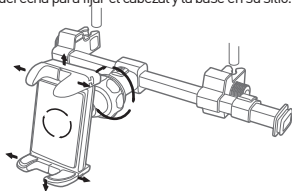
3. Coloque la base del iPad/tableta en la base del soporte. Cuando se fije con seguridad, escuchará un clic.



4. Pulse el botón de liberación situado en el lateral de la base para extender completamente la sujeción superior de muelle, coloque el iPad/tablet en la base y presione hacia abajo la sujeción superior hasta que quede sujeto con seguridad. También puede extender la sujeción inferior para adaptarla a un iPad/tablet más grande. ¡jeto.



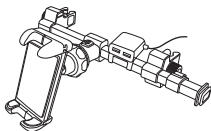
5. Coloque el iPad/tableta en la posición deseada (horizontal o vertical) y establezca el ángulo de visión que le convenga aflojando el tapón enroscable del cabezal de bola del puente. Una vez localizada la posición deseada, gire el tapón enroscable del cabezal de bola hacia la derecha para fijar el cabezal y la base en su sitio.



6



7



8



## Soporte técnico

Para soporte técnico, en Europa, Medio Oriente y África por favor llame al +31 24 373 14 10 o envíe un correo electrónico a [techsupport@macally-europe.com](mailto:techsupport@macally-europe.com). Los horarios del servicio técnico en Europa, Medio Oriente y África son de 9h00 a 17h00 (CET), de lunes a viernes. En Estados Unidos, por favor llame al +1 909 230 6888 o envíe un correo electrónico a [techsupport@macally.com](mailto:techsupport@macally.com). Los horarios del servicio técnico en EE. UU., Canadá y Sudamérica son de 9h00 a 17h00 (PT), de lunes a viernes.

### Garantía

*Macally Peripherals garantiza que este producto está exento de defectos materiales y derivados de su proceso de fabricación y cuenta con una garantía de dos (2) años a contar desde la fecha de compra. Si el producto resulta defectuoso, Macally, como única solución para el usuario y como obligación exclusiva del fabricante, reparará o reemplazará el producto. Esta garantía es exclusiva y está limitada al soporte HRMOUNTPRO4UAC de Macally. Esta garantía no se aplica a productos que hayan sido sometidos a abuso, uso indebido, condiciones eléctricas o ambientales anormales, o cualquier otra condición que no se considere de desgaste normal. La obligación de Macally Peripherals que emana de esta garantía y venta estará limitada al reembolso del importe de la compra. Macally Peripherals en ningún caso se responsabilizará de los costes de adquisición de productos o servicios de reemplazo, o de la pérdida de beneficios, o de daños consecuentes, incidentales, directos o indirectos, sea cual fuere su causa y según toda base de obligación que se desprenda de esta garantía y venta. Estas limitaciones son aplicables a pesar de cualquier falta de propósito esencial de toda solución limitada.*

## Información medioambiental para clientes de la Unión Europea



La Directiva 2002/96/CE de la UE exige que los equipos que lleven este símbolo en el propio aparato y/o en su embalaje no deben eliminarse junto con otros residuos urbanos no seleccionados. El símbolo indica que el producto en cuestión debe separarse de los residuos domésticos convencionales con vistas a su eliminación. Es responsabilidad suya desechar este y cualesquiera otros aparatos eléctricos y electrónicos a través de los puntos de recogida que ponen a su disposición el gobierno y las autoridades locales. Al desechar y reciclar correctamente estos aparatos estará contribuyendo a evitar posibles consecuencias negativas para el medio ambiente y la salud de las personas. Si desea obtener información más detallada sobre la eliminación segura de su aparato usado, consulte a las autoridades locales, al servicio de recogida y eliminación de residuos de su zona o pregunte en la tienda donde adquirió el producto.

### Cumplimiento de la normativa CE

Este producto lleva la etiqueta CE conforme a los requisitos de las directivas aplicables de la UE (EC Directive 2014/30/EU). La entidad responsable del etiquetado CE es Teklink Europe B.V. (Macally EMEA), Kerkenbos 1350, 6546 BG, Nijmegen, Países Bajos. Se puede solicitar una copia de la declaración de cumplimiento oficial en [sales@macally-europe.com](mailto:sales@macally-europe.com).

## NL GEBRUIKERSHANDLEIDING

Hartelijk dank voor het aanschaffen van de Macally HRMOUNTPRO4UAC, verstelbare auto stoel hoofdsteunhouder voor iPad / tablet en autolader met 4 poorten (USB-C en USB-A), speciaal ontworpen om uw apparaten zowel voor- als achterin de auto op te laden.

### Over deze handleiding

Lees de hele handleiding door voordat u de Macally HRMOUNTPRO4UAC in gebruik neemt.

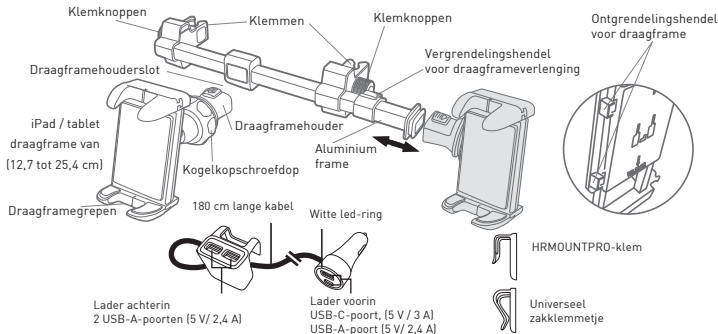
### Veiligheidsinstructies

Lees het volgende zorgvuldig voordat u dit Macally product in gebruik neemt. Onjuist gebruik van dit product kan leiden tot verminderde werking, permanente beschadiging en het vervallen van de garantie.

1. Plaats dit product niet in de buurt van een warmtebron.
2. Gebruik dit product bij een temperatuur tussen 0 °C en 30 °C. Bewaar dit product bij een temperatuur tussen -20 °C en 60 °C.
3. Plaats dit product niet in de buurt van vocht of vloeistoffen.
4. Bewaar en gebruik dit product bij een vochtigheidsgraad tussen 10% en 90% (niet-condenserend).
5. Plaats geen zware objecten op dit product.
6. Laat dit product niet vallen.
7. Gooi dit product niet bij het huishoudelijke afval. Breng het naar uw lokale recyclingcentrum.

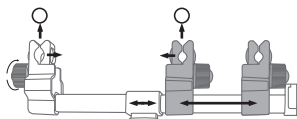
### Inhoud van de verpakking

- HRMOUNTPRO
- CAR4UAC
- Gebruikershandleiding

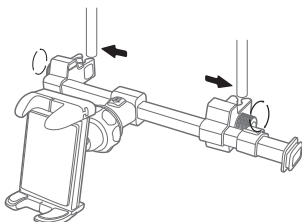


## Hoe gebruikt u de HRMOUNTPRO4UAC

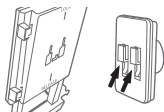
1. Plaats de klemmen van de houder op de hoofdsteun en bevestig ze door de knoppen stevig aan te draaien.



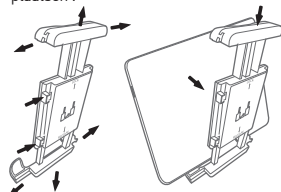
2. Plaats de draagframehouder achter de stoel of op het einde van het aluminium frame voor een centraal zicht, totdat het vastklikt.



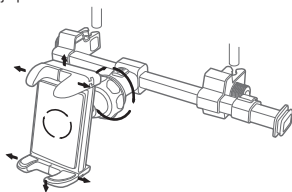
3. Plaats het draagframe in de draagframehouder tot het vastklikt.



4. Druk op de ontgrendelknop aan de zijkant van de houder in om de met een veer gespannen bovenste greep volledig uit te schuiven. Plaats uw iPad of tablet in de houder en duw de bovenste greep naar beneden tot uw iPad of tablet goed vastzit. U kunt ook de onderste greep uitschuiven om een grotere iPad of tablet te plaatsen.



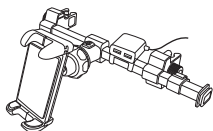
5. Zet uw iPad / tablet in de gewenste positie (staand of liggend) en stel de kijkhoek in door de kogelkopschroefdoop los te draaien. Zodra u de gewenste positie en kijkhoek hebt gevonden, draait u de kogelkopschroefdoop aan om de kogelkop en het draagframe op zijn plaats te houden.



6



7



8



## Technische ondersteuning

Neem contact met ons op voor technische ondersteuning! In Europa, Midden Oosten en Afrika bel +31 24 373 14 10 of stuur een e-mail aan [techsupport@macally-europe.com](mailto:techsupport@macally-europe.com). De tijden voor technische ondersteuning in Europa, het Midden Oosten en Afrika zijn van maandag t/m vrijdag van 9u00 tot 17u00 (CET). In de VS, bel +1 909 230 6888 of stuur een e-mail aan [techsupport@macally.com](mailto:techsupport@macally.com). De tijden voor technische ondersteuning in de VS, Canada en Zuid-Amerika zijn van maandag t/m vrijdag van 8u30 uur tot 17u00 (PT).

## Garantie

Macally Peripherals garandeert dat dit product vrij is van materiaal en fabricagefouten en geeft een garantie van twee (2) jaar vanaf de aankoopdatum. Als het product defect is, zal Macally als enige verhaalsmogelijkheid en als enige verplichting van de fabrikant, het product herstellen of vervangen. Deze garantie is exclusief en beperkt tot de Macally HRMOUNTPRO4UAC. Deze garantie is niet van toepassing voor producten die werden blootgesteld aan verkeerd gebruik, misbruik, abnormale elektrische of omgevingsvoorwaarden, of elke andere toestand die niet als normale slijtage kan worden beschouwd. De aansprakelijkheid van Macally Peripherals tengevolge van deze garantie en verkoop is beperkt tot een terugbetaling van de aankoopprijs. Macally Peripherals kan in geen geval aansprakelijk worden gesteld voor kosten van aankoop of vervanging van producten of diensten, of voor enigerlei winstderving, of voor enigerlei gevolgschade, incidentele, directe of indirecte schade, wat ook de oorzaak ervan is en volgens welke aansprakelijkheidstheorie ook, uit hoofde van deze garantie en verkoop. Deze beperkingen zijn van toepassing, ook als een beperkte oplossing een essentieel doel niet nakomt.

## Informatie voor klanten in de Europese Unie

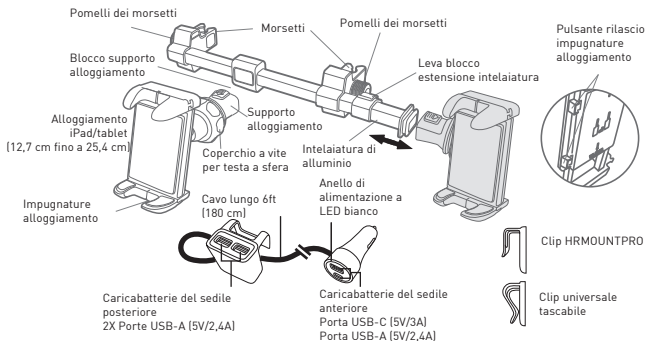


De Europese Richtlijn 2002/96/EC schrijft voor dat apparatuur die is voorzien van dit symbool op het product of de verpakking, niet mag worden ingezameld met niet-gescheiden huishoudelijk afval. Dit symbool geeft aan dat het product apart moet worden ingezameld.

U bent zelf verantwoordelijk voor de vernietiging van deze en andere elektrische en elektronische apparatuur via de daarvoor door de landelijke of plaatselijke overheid aangewezen inzamelingskanalen. De juiste vernietiging en recycling van deze apparatuur voorkomt mogelijke negatieve gevolgen voor het milieu en de gezondheid. Voor meer informatie over het vernietigen van uw oude apparatuur neemt u contact op met de plaatselijke autoriteiten of afvalverwerkingsdienst, of met de winkel waar u het product hebt aangeschaft.

## CE-Conformiteit

Dit product is met CE gemarkeerd overeenkomstig de eisen van de van toepassing zijnde EU Richtlijnen (EC Directive 2014/30/EU). De verantwoordelijke partij voor de CE-markering is Teklink Europe B.V. (Macally EMEA), Kerkenbos 13-50, 6546 BG, Nijmegen, Nederland. Een exemplaar van de officiële Conformiteitsverklaring is op verzoek beschikbaar bij [sales@macally-europe.com](mailto:sales@macally-europe.com).



## IT GUIDA UTENTE

Grazie per aver acquistato il HRMOUNTPRO4UAC di Macally, supporto regolabile poggiatesta sedile auto per iPad/tablet e caricabatterie per auto a 4 porte USB-C/USB-A, progettato specificamente per caricare i vostri dispositivi che si trovano sia nei sedili anteriori, sia in quelli posteriori.

### La guida utente

Prima di iniziare ad utilizzare il HRMOUNTPRO4UAC Macally, assicurarsi di aver letto attentamente la presente guida.

### Istruzioni sulla sicurezza

Leggere attentamente quanto segue prima di utilizzare questo prodotto Macally. Un utilizzo improprio del prodotto potrebbe dar luogo a prestazioni ridotte, danni permanenti e potrebbe inoltre invalidare la garanzia:

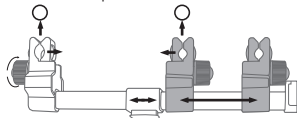
1. Non collocare il prodotto accanto a fonti di calore.
2. Temperatura di funzionamento compresa fra 0 °C e 30 °C. Temperatura di immagazzinaggio compresa fra -20 °C e 60 °C.
3. Non collocare il prodotto accanto a zone con condensa o liquidi.
4. Riporre e far funzionare il prodotto ad una umidità compresa fra il 10% e l'90% (non-condensante).
5. Non collocare oggetti pesanti direttamente sul prodotto.
6. Non far cadere il prodotto.
7. Non gettare il prodotto nella spazzatura. Portarlo invece presso il centro locale di riciclaggio.

## Contenuto della confezione

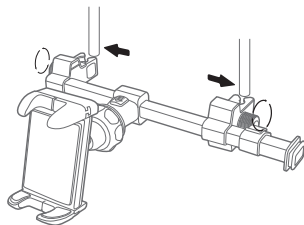
- HRMOUNTPRO
- CAR4UAC
- Guida Utente

## Come utilizzare il HRMOUNTPRO4UAC

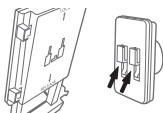
1. Collocare i morsetti del supporto sui perni del poggiatesta e fissarli bene ruotando i pomelli.



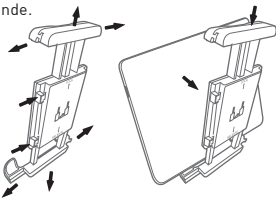
2. Collocare l'alloggiamento sul supporto, o dietro al sedile o alla fine della cornice in alluminio per una visualizzazione centrale, fino a che non scatterà in posizione.



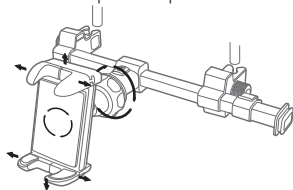
3. Collocare l'alloggiamento dell'iPad/tablet nel relativo supporto fino a che non scatterà in posizione.



4. Premere il pulsante di rilascio sul lato del supporto per allargare completamente la ganascia superiore, posizionare il tuo iPod/smartphone nel supporto e premere verso il basso la presa fino a che il tuo iPad/smartphone non è saldamente fissato. È possibile anche allargare la ganascia inferiore per adattare un iPad/tablet più grande.



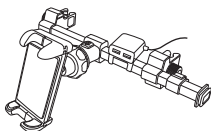
5. Collocare l'iPad/tablet nella posizione desiderata (orizzontale o verticale) e angolo di visualizzazione prescelto allentando le viti a sfera sul ponte. Non appena selezionata la posizione prescelta ruotare le viti a sfera per fissare il dispositivo in posizione.



6



7



8



## Assistenza tecnica

Per l'assistenza tecnica, in Europa, Medio Oriente e Africa contattare il +31 24 373 14 10 inviare una email a [techsupport@macally-europe.com](mailto:techsupport@macally-europe.com).

L'assistenza tecnica in Europa, Medio Oriente e Africa è disponibile dalle 9h00 alle 17h00 (CET), dal Lunedì al Venerdì. In USA, contattare il +1 909 230 6888 o inviare una email a [techsupport@macally.com](mailto:techsupport@macally.com). L'assistenza tecnica negli Stati Uniti, Canada e Sud America è disponibile dalle 8h30 alle 17h30 (PT), dal Lunedì al Venerdì.

## Garanzia

La Macally Peripherals garantisce che questo prodotto è privo di difetti di sorta, materiali o fabbricazione per la durata del periodo di garanzia, a decorrere dalla data di acquisto. Qualora il prodotto dovesse risultare difettoso, come vostra unica riparazione ed obbligo del costruttore, la Macally provvederà a riparare o sostituire il prodotto. La presente garanzia è esclusiva e limitata al HRMOUNTPRO4UAC Macally. La presente garanzia non è applicabile a prodotti che siano stati oggetto di uso indebito, uso eccessivo, condizioni elettriche o ambientali anomale o qualsiasi altra condizione diversa da ciò che si considera uso normale. La responsabilità della Macally Peripherals scaturente dalla presente garanzia e vendita è limitata al rimborso del prezzo di acquisto. La Macally Peripherals non sarà in alcun caso responsabile per il costo di fornitura di prodotti o servizi sostitutivi, né per perdite di profitto, né per qualsiasi danno conseguente, incidentale, diretto o indiretto, qualunque ne sia la fonte, né per qualsiasi teoria di responsabilità scaturente da questa garanzia e vendita. Queste limitazioni varranno anche nonostante eventuali mancanze di scopo essenziale di qualsiasi riparazione limitata.

## Informazioni relative all'ambiente per i clienti residenti nell'Unione Europea



La direttiva europea 2002/96/EC richiede che le apparecchiature contrassegnate con questo simbolo sul prodotto e/o sull'imballaggio non siano smaltite insieme ai rifiuti urbani non differenziati. Il simbolo indica che questo prodotto non deve essere smaltito insieme ai normali rifiuti domestici. È responsabilità del proprietario smaltire sia questi prodotti sia le altre apparecchiature elettriche ed elettroniche mediante le specifiche strutture di raccolta indicate dal governo o dagli enti pubblici locali. Il corretto smaltimento ed il riciclaggio aiuteranno a prevenire conseguenze potenzialmente negative per l'ambiente e per la salute dell'essere umano. Per ricevere informazioni più dettagliate circa lo smaltimento delle vecchie apparecchiature in Vostro possesso, Vi invitiamo a contattare gli enti pubblici di competenza, il servizio di smaltimento rifiuti o il negozio nel quale avete acquistato il prodotto.

## Conformità alla CE

Il presente prodotto è dotato di marchio CE in conformità ai requisiti delle Direttive vigenti EU (EC Directive 2014/30/EU). Il responsabile della marcatura CE è Teklink Europe B.V. (Macally EMEA), Kerkenbos 13-50, 6546 BG, Nijmegen, The Netherlands. Una copia della Dichiarazione ufficiale di Conformità può essere scaricata su richiesta dalla pagina web di Macally: <http://www.macally-europe.com>

# MACALLY

Macally USA: **Mace Group, Inc.** Tel: +1 909 2306888  
email: [sales@macally.com](mailto:sales@macally.com) website: [www.macally.com](http://www.macally.com)

Macally Europe: **Teklink Europe BV** Tel: +31 24 3731410  
email: [sales@macally-europe.com](mailto:sales@macally-europe.com) website: [www.macally-europe.com](http://www.macally-europe.com)

Copyright © 2018 Macally Peripherals