



Welkom

Bedankt dat je hebt gekozen voor Belleff en Sit & Heat. Sit & Heat is de meest duurzame manier van verwarmen. Zo draag jij je steentje bij aan een beter milieu!

De bedieningshandleiding maakt deel uit van dit product. Deze bevat belangrijke aanwijzingen voor veiligheid, gebruik en verwijdering. Maak je zelf voorafgaand aan het gebruik van Sit & Heat vertrouwd met alle bedienings- en veiligheidsvoorschriften. Gebruik Sit & Heat uitsluitend op de voorgeschreven wijze en voor de aangegeven doeleinden. Berg deze gebruiksaanwijzing zorgvuldig op. Geef alle documenten mee als je Sit & Heat doorgeeft aan een derde.

Veiligheidsvoorschriften

Basisveiligheidsvoorschriften

Neem de volgende veiligheidsvoorschriften in acht voor een veilige omgang met Sit & Heat en bewaar voor later gebruik!

- Lees de opmerkingen! Het niet opvolgen van de volgende aanwijzingen kan leiden tot persoonlijk letsel of schade aan eigendommen (elektrische schokken, brandwonden, brand).
- De volgende veiligheidsadviezen en risicoaanduidingen dienen niet alleen ter bescherming van jouw gezondheid of de gezondheid van anderen, maar ook ter bescherming van het product. Neem daarom de hierin genoemde adviezen en waarschuwingen in acht en geef deze handleiding mee als je Sit & Heat aan een ander geeft.
- Controleer Sit & Heat voor het gebruik op uitwendig zichtbare schade. Neem een defect product niet in gebruik.
- Laat beschadigde snoeren of aansluitingen onmiddellijk door geautoriseerd en vakkundig personeel of door de klantenservice vervangen om gevaar te voorkomen.
- Sit & Heat is niet bedoeld voor personen (met inbegrip van kinderen) met beperkte fysieke, zintuiglijke of geestelijke vermogens of gebrek aan ervaring en/of gebrek aan kennis, tenzij ze onder toezicht staan van een voor hun veiligheid verantwoordelijk persoon.
- Bij kinderen is supervisie noodzakelijk om ervoor te zorgen dat ze niet met het product spelen.
- Sit & Heat mag niet door kinderen worden gereinigd of onderhouden, tenzij dit onder toezicht gebeurt.
- Defecte onderdelen mogen alleen worden vervangen door geautoriseerde specialisten of door de klantenservice.
- Laat het Sit & Heat niet zonder toezicht werken.
- Haal de batterij uit het zitkussen als je het langere tijd niet gebruikt.
- Bescherm het zitkussen, de batterij en de oplader tegen vochtigheid en het indringen van vloeistoffen. Dompel Sit & Heat nooit onder water en plaats geen met vloeistoffen gevulde voorwerpen op het kussen.
- Sit & Heat mag alleen samen met de op het etiket aangegeven batterij worden gebruikt.
- De batterij mag alleen met de meegeleverde oplader worden opgeladen. De oplader is alleen bedoeld voor binnenshuis en mag niet blootgesteld worden aan vochtigheid.
- Niet aan snoeren trekken, draaien en ze ook niet scherp vouwen.
- Niet met naalden in het zitkussen steken.

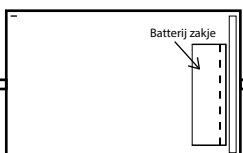
Verpakking

ATTENTIE
- Controleer of de levering compleet is en of er sprake is van zichtbare schade.
- Wanneer de levering niet compleet is of indien er sprake is van schade door gebrekkige verpakking of door transport, neem je contact op met onze service.

Verwijdering Sit & Heat
Verwijder het warmtekussen in geen geval bij het normale huisafval.

Verwijdering batterij
De batterijen mogen niet bij het huisafval worden weggegooid. Elke consument is wettelijk verplicht batterijen bij een inzamelpunt in zijn of haar gemeente of in de handel in te leveren. Hierdoor zorgen we er samen voor dat batterijen milieuvriendelijk worden afgevoerd. Retourneer batterijen alleen in ontladen toestand.

Batterij



Batterij laden

De lader is voorzien van een lampje. Brandt het lampje: Rood? De batterij is aan het opladen. Groen? De batterij is opgeladen.

Omgang met batterij

- OPGELET**
Er bestaat gevaar voor explosie en lekken!
Voor de veilige omgang met de batterij neemt je de volgende veiligheidsinstructies in acht:
- Voorkom te hoge temperaturen. Stel de batterij niet bloot aan hitte. Hitte versnelt veroudering en zelf-ontlading van de batterij. Laat de batterij dus niet in de zon liggen.
 - Voorkom kortsluiting. Voorkom kortsluiting in het circuit. Kortsluiting kan vergaande gevolgen hebben voor de batterij en Sit & Heat.
 - Haal de batterij uit het zitkussen als je het langere tijd niet gebruikt.
 - Controleer de batterij regelmatig. Vrijkomend batterijzuur kan Sit & Heat permanent beschadigen. Ga met beschadigde of lekkende batterijen uiterst voorzichtig te werk. Gevaar voor letsel door bijtende chemicaliën! Veiligheidshandschoenen dragen.
 - Bewaar de batterij buiten bereik van kinderen.
 - Geen fysiek misbruik. Stel de batterij nooit bloot aan vorst, hitte, vocht of regen. Leg de batterij nooit in een vriezer, oven of magnetron. Laat de batterij niet vallen en voorkom fysiek misbruik. Zware beschadigingen kunnen resulteren in blootstelling van de chemische celinhoud. Deze zijn gevaarlijk wanneer er verkeerde druk op uitgeoefend wordt.

Na ontvangst van een nieuwe batterij adviseren wij deze te gebruiken tot de batterij geen stroom meer levert. Sluit daarna de batterij aan op de lader en laad hem weer op tot 100%. Herhaal het bovenstaande minimaal nog 4 keer.

Deze cyclus is van belang voor een optimale werking van jouw batterij. Dit belangrijk om de batterij goed te activeren. Per lading neemt de batterij meer stroom op en kan dan ook meer leveren.

Winter of langere periode van niet gebruiken van de batterij: De batterij vol geladen wegleggen en 1 keer per 6 tot 8 weken een uur opladen. De batterij bewaren op een koele en droge plek.

De Lithium batterij is uitgevoerd met een batterij management systeem (BMS/PCM). Dit zorgt ervoor dat de cellen extra beschermd worden en een langere levensduur hebben, mits de batterij tenminste 1 keer per 6 weken geladen wordt.

Gevaar door elektrische stroom

WAARSCHUWING
Levensgevaar door elektrische stroom! In geval van contact met leidingen of delen die onder spanning staan bestaat er levensgevaar!
Neem de volgende veiligheidsvoorschriften in acht om gevaar door elektrische stroom te vermijden:

- Gebruik het apparaat niet als de stekkeradapter, het aansluit snoer of de aansluitstekker beschadigd zijn.
- Open in geen geval de oplader of batterij. Wanneer onder spanning staande aansluitingen worden aangeraakt en de elektrische mechanische opbouw verandert, bestaat er gevaar voor een elektrische schok.

Technische specificaties

Oplader	
Ingangsspanning	100 - 240 V, 50/60 HZ
Uitgangsspanning	12,6 V DC
Uitgangsstroom	1,0 Amp
Li-ion batterij	
Voltage	11,1 V
Capaciteit	3000 mAh
Oplaadtijd	ca. 2,4 h
Omgevingstemperatuur	+5 tot +45 C
Vochtigheid (geen condensatie)	5 - 90%
Sit & Heat	
Verwarmingssysteem	15 Watt 12V DC
Looptijd	ca. 2,5 h
Sensor	nee

Bediening



Met de power-knop schakel je het verwarmingselement in of uit.

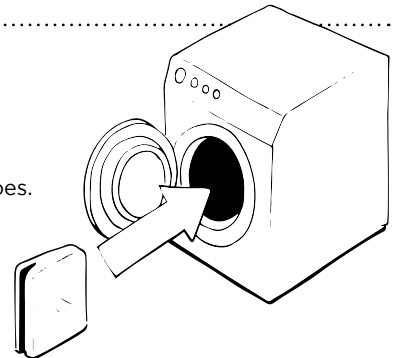


De indicator LED brandt wanneer het verwarmingselement is ingeschakeld. Wanneer de LED knippert is de batterij bijna leeg.

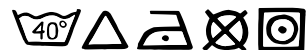


Buitenhoes wassen

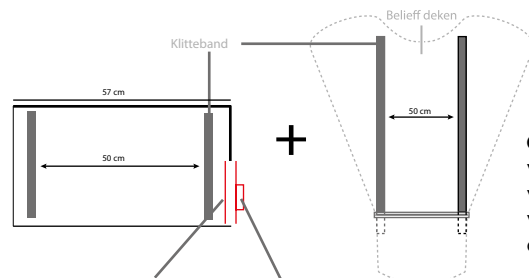
- 1) Rits de hoes volledig open wasmachine.
- 2) Haal de verwarming uit de hoes.
- 3) Stop de buitenhoes in de wasmachine.



Wasvoorschriften: delicaat programma, mag met chloor toevoeging, strijken op laagste stand, niet chemisch reinigen, niet in de droogtrommel.



Heating bevestigen op deken



Gebruik heating
voor tegen je rug voor tegen je buik voor onder je billen of tegen je voeten

Vragen of opmerkingen?

Voor vragen en/of opmerking kan je contact opnemen met belleff.

e-mail: info@belleff.com
telefoon: +31 (0) 623552861

www.belleff.com

vele warme momenten gewenst!