

beurer

Wärme-Unterbett



- | | |
|--|--|
| (NL) Gebruiksaanwijzing
Elektrische onderdeken | (FIN) Lämpöpatja
Käyttöohje |
| (P) Cobertor térmico (de baixo)
Instruções de utilização | (CZ) Vyhřívaná podložka do postele
Návod k použití |
| (GR) Θερμαινόμενο στρώμα
Οδηγίες χρήσεως | (SLO) Grelna blazina
Navodila za uporabo |
| (DK) Varme-underdyne
Betjeningsvejledning | (H) Melegítő ágybetét
Használati utasítás |
| (S) Värmemadrass
Brugsanvisning | (RO) Saltea electrică
Instrucțiuni de utilizare |
| (N) Varmelaken
Bruksveiledning | المفرش الحراري
دليل الاستعمال |



BEURER GmbH • Söflinger Str. 218 • 89077 Ulm (Germany)

Tel.: + 49 (0)731 / 39 89-144 • Fax: + 49 (0)731 / 39 89-255

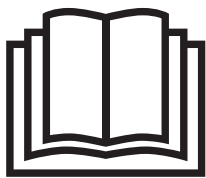
www.beurer.de • Mail: kd@beurer.de



**Inhoudsopgave • Índice • Πίνακας περιεχομένων • Indholdsfortegnelse
 • Innehållsförteckning • Innholdsfortegnelse • Sisällysluettelo • Obsah
 • Cuprins • Vsebina • Tartalomjegyzék • فهرس المحتويات**

NL Nederlands	Pagina	4-7
P Portugues	Página	8-11
GR Ελληνικ	Σελίδα	12-15
DK Dansk	Side	16-20
S Svenska	Sid	20-23
N Norsk	Side	23-27
FIN Suomi	Sivu	27-30
CZ Český	Strana	30-34
SK Română	Pagina	34-37
SLO Slovensko	Stran	37-41
H Magyar	Oldal	41-44
صفحة	عربي	44-47

**• Verklaring symbolen op etiket • Legenda dos pictogramas da etiqueta
 • Εξήγηση συμβόλων στην ετικέτα • Tegnforklaring for etiket • Tecken-
 förklaring till etikett • Tegnforklaring etikett • Etiketin merkkien selitykset
 • Vysvětlivky značek na etiketě • Explicația simbolurilor de pe etichetă •
 Legenda na etiketi • A címke jelmagyarázata • شرح رموز الملصقات**



Aanwijzingen lezen!
 Ler as instruções!
 Διαβάστε τις οδηγίες!
 Læs anvisningerne!
 Läs anvisningarna!
 Les veiledningen!

Lue ohjeet!
 Čtěte pokyny!
 A se citi instrucțiunile!
 Preberite navodila!
 Az útmutatások elolvasása!
 احرص على قراءة إرشادات دليل الاستعمال!



Niet gevouwen of in elkaar gescho-
 ven gebruiken!
 Não usar dobrado ou encolhido!
 Δεν το χρησιμοποιείτε διπλωμένο ή
 σουφρωμένο!
 Må ikke bruges sammenfoldet eller
 sammenskudt!
 Ei saa käyttää taiteltuna tai yhteen
 puristettuna!
 Underlaget må ikke brukes når det er
 foldet eller skjøvet sammen!

Får ej användas ihopvikt eller
 ihopskjuten!
 Nepoužívejte přikrývku složenou
 nebo shrnutou!
 A nu se utiliza împăturită sau
 mototolită!
 Ne uporabljate, kadar je prepognjena
 ali zložena!
 Ne használja összehajtogatva vagy
 összegyűrve!
 لا تستخدم المفروش الحراري وهو مطويًا أو مجعدًا!



Geen naalden insteken!
 Não espetar agulhas no colchão
 térmico!
 Μην καρφώνετε βελόνες!
 Stik ikke nåle ind!
 Ei saa pistää neuloilla!

Ikke stikk nåler i produktet!
 Stick ej nålar i dynan!
 Nezapichujte do ní jehly!
 A nu se perfora cu ace!
 Ne prebadajte z iglami!
 Ne szúrjon bele tűt!
 لا تقم بأي عمليات وخز بالإبر!



De bij dit apparaat gebruikte stoffen zijn in overeenstemming met de hoge sociaal-ecologische eisen van de Ecotex-standaard 100, zoals aangetoond door onderzoeksinstituut Hohenstein.

Os têxteis usados neste aparelho cumprem as altas exigências de ecologia humana, definidas pelo padrão Öko-Tex 100, conforme comprovado pelo Instituto de Investigação de Hohenstein.

Τα χρησιμοποιημένα υφάσματα στη συσκευή αυτή πληρούν τις υψηλές οικολογικές απαιτήσεις του Öko-Tex Standard 100, όπως αποδεικνύεται από το ερευνητικό ινστιτούτο Hohenstein.

De tekstiler, der bruges i dette apparat, opfylder de høje humanøkologiske krav i Öko-Tex Standard 100, som der er eftervist af Forschungsinstitut Hohenstein.

De textilier som har använts för denna apparat uppfyller de höga humanekologiska kraven i Öko-Tex Standard 100, vilket har fastställts av forskningsinstitutet Hohenstein.

Tekstilene som benyttes ved dette apparatet oppfyller de høye humanøkologiske krav i Öko-Tex Standard 100, som påvist av Forschungsinstitut Hohenstein.

Tässä laitteessa käytetyt tekstiilit täyttävät Öko-Text Standard 100 -sertifikaatin mukaiset korkeat ihmisekologiset vaatimukset, kuten Forschungsinstitut Hohenstein –tutkimuslaitos on sen vahvistanut.

Textilie použité pro tento výrobek splňují vysoké zdravotně ekologické nároky standardu Öko-Tex 100, doloženo výzkumným ústavem Hohenstein.

Materialele textile folosite pentru acest aparat îndeplinesc cerințele ecologiei umane conform standardului Öko-Tex 100, astfel cum au fost verificate de Institutul de cercetare Hohenstein.

Tekstil, ki je bil uporabljen za to napravo, izpolnjuje visoke humano-ekološke zahteve standarda Öko-Tex 100, kakor je bilo dokazano na raziskovalnem inštitutu Hohenstein.

Az ennél a készüléknél használt textíliák teljesítik az Öko-Tex szabvány 100 magas humánökológiai előírásait, amint ezt a Forschungsinstitut Hohenstein (Hohenstein Kutatóintézet) igazolja.

المنسوجات المُستخدمة في هذا الجهاز تستوفي المتطلبات والاشتراطات البيئية الصارمة الخاصة بمعايير منسوجات البيئة 100، كما أثبتتها معهد الأبحاث هو هينشتاين.

Geachte klant,

we zijn blij dat u hebt gekozen voor een product uit ons assortiment. Onze naam staat voor hoogwaardige en grondig gecontroleerde kwaliteitsproducten die te maken hebben met warmte, gewicht, bloeddruk, lichaamstemperatuur, hartslag, zachte therapie, massage en lucht.

Neem deze gebruikshandleiding aandachtig door, bewaar deze voor later gebruik, houd deze toegankelijk voor andere gebruikers en neem alle aanwijzingen in acht.

Met vriendelijke groet,
Uw Beurer-team

Meegleverd: 1 Elektrische onderdeken, 1 schakelaar, 1 gebruiksaanwijzing

1. Belangrijke veiligheidsaanwijzingen – Zorgvuldig lezen en voor later gebruik bewaren

Het niet naleven van de volgende aanwijzingen kan schade aan personen en goederen (elektrische schok, verbranding, brand) veroorzaken. De volgende veiligheids- en gevarenaanwijzingen dienen niet alleen ter bescherming van uw gezondheid resp.

de gezondheid van derden, maar ook ter bescherming van het product. Houd daarom rekening met deze veiligheidsinstructies en geef deze handleiding door wanneer u het artikel uit handen geeft.

- Gebruik dit warmte-onderbed uitsluitend voor het in deze gebruiksaanwijzing omschreven doel.
- Dit warmte-onderbed is niet bedoeld voor gebruik in ziekenhuizen.
- Dette apparat er ikke beregnet til at blive benyttet af personer (inklusive børn) med indskrænkede fysiske, sensoriske og åndelige evner, eller manglende erfaring og/eller manglende viden, medmindre de er under opsyn af en person, som har ansvaret for deres sikkerhed.
- Dit warmte-onderbed niet bij hulpbehoevenden, kleine kinderen en personen die ongevoelig zijn voor te hoge temperaturen gebruiken.
- De elektrische en magnetische velden die dit warmte-onderbed uitstraalt kunnen onder bepaalde omstandigheden de werking van uw pacemaker verstoren. Deze liggen echter ver onder de grenswaarden: elektrische veldsterkte: max. 5000 V/m, magnetische veldsterkte: max. 80 A/m, magnetische stroomdichtheid: max. 0,1 milli-tesla. Raadpleeg daarom vóór gebruik van dit warmte-onderbed uw arts en de fabrikant van uw pacemaker.
- Dit warmte-onderbed
 - alleen aansluiten op de op het apparaat aangegeven spanning,
 - deze elektrische deken mag alleen met de op het apparaat (etiket) aangegeven schakelaar worden gebruikt,
 - niet in opgevouwen of in elkaar geschoven toestand inschakelen,

- niet naar binnen slaan of om de matras leggen,
- niet vastklemmen (vooral bij verstelbare bedden of gedeelde matrassen),
- niet scherp buigen,
- niet bij dieren gebruiken,
- niet in vochtige toestand gebruiken.
- Wanneer dit warmte-onderbed ingeschakeld is:
 - mag hierop geen weerstand (bijv. koffers of wasmand) worden gelegd,
 - mag hierop geen warmtebron zoals een kruik, warmtekussen of iets dergelijks worden gelegd.
- De elektrische onderdelen van dit warmte-onderbed zorgen bij gebruik voor lichte opwarming van de schakelaar. De schakelaar mag daarom niet afgedekt zijn of op het warmte-onderbed liggen wanneer dit in gebruik is.
- Niet aan de kabels trekken, draaien of deze scherp buigen.
- Geen naalden of scherpe voorwerpen in het warmte-onderbed steken.
- Dit warmte-onderbed mag niet door kinderen worden gebruikt tenzij de schakelaar van tevoren door een ouder of toezienend persoon ingesteld is of het kind voldoende geïnstrueerd is hoe het dit warmte-onderbed veilig moet gebruiken.
- Børn skal være under opsyn for at sikre, at de ikke leger med apparatet.
- Dit warmte-onderbed moet regelmatig gecontroleerd worden op tekenen van slijtage of beschadiging. Wanneer sprake is van dergelijke tekenen of wanneer het warmte-onderbed verkeerd gebruikt is, moet dit vóór nieuw gebruik naar de reparateur of leverancier worden gebracht.
- Reparaties mogen uitsluitend door vaklieden of een door de fabrikant erkende reparatiewerkplaats worden uitgevoerd omdat hiervoor speciaal gereedschap nodig is. Door ondeskundige reparaties kan aanzienlijk gevaar voor de gebruiker ontstaan.
- Neem contact op met onze klantenservice wanneer u nog vragen hebt over het gebruik van dit apparaat.

2. Gebruik volgens de voorschriften

Dit warmte-onderbed is bedoeld voor de verwarming van bedden. Dit warmte-onderbed is niet voor gebruik in ziekenhuizen of bedrijfsmatig gebruik bedoeld. Vooral zuigelingen, kleine kinderen, personen die ongevoelig zijn voor te hoge temperaturen, hulpbehoevenden en dieren mogen niet verwarmt worden.

3. Bediening

3.1 Veiligheid

Het warmte-onderbed is voorzien van een VEILIGHEIDSSYSTEEM. Deze elektronische sensortechniek voorkomt een oververhitting van het warmte-onderbed over het gehele oppervlak door automatische uitschakeling in geval van een storing. Wanneer op grond van een storing een automatische uitschakeling van het warmte-onderbed plaatsvindt door het veiligheidssysteem, dan brandt de weergave van de temperatuurstand op de schakelaar ook niet meer wanneer het warmte-onderbed is ingeschakeld. Houd er rekening mee, dat het warmte-onderbed na een storing uit veiligheidsoverwegingen niet meer gebruikt kan worden en aan het vermelde service-adres dient te worden gestuurd.

3.2 Ingebruikname

Leg het warmte-onderbed, beginnend met het voeteneinde, vlak gespreid op uw matras. Vervolgens legt u net als anders uw hoeslaken daarover, zodat het warmte-onderbed zich tussen matras en hoeslaken bevindt. Controleer is het warmte-onderbed volledig vlak uitgespreid is en het tijdens het gebruik niet ineenschuiven of vouwen vormen kan.

We raden dringend aan het warmte-onderbed ca. 30 minuten voor het naar bed gaan in te schakelen en met het dekbed af te dekken om te voorkomen dat de warmte ontsnapt. Het UB 75 warmteonderbed is voorzien van een snelverwarming die de voorverwarmingstijd tot ca. 15 minuten vermindert.

3.3 Temperatuurkeuze

Verbind voor de ingebruikname van het apparaat allereerst de schakelaar met het verwarmingselement door het samenvoegen van de steekkoppeling. Steek vervolgens de stekker in het stopcontact. U kunt het warmte-onderbed het snelst verwarmen door eerst de hoogste temperatuurstand in te stellen. We raden aan voor gebruik gedurende meerdere uren de laagste temperatuurstand te kiezen.

3.4 Temperatuurstanden

UB 30, UB 33; UB 60; UB 66 XXL	UB 75;
0 = Uit	0 = Uit
1 = minimale warmte	1 = minimale warmte
2 = middelmatige warmte	2-5 = individuele warmte
3 = maximale warmte	6 = maximale warmte

3.5 Aanvullende aanwijzing UB 60, 75

Bij de warmteonderbedden UB 75 kan naar keuze een automatische uitschakeling na ca. 2, 6, 9 of 12 uur worden ingesteld. Bovendien beschikken de UB 75 over een automatisch terugschakelmechanisme dat vanuit de temperatuurstanden 5 en 6 na ca. 3 uur naar de temperatuurstand 4 terugschakelt.

UB 60: Deze elektrische deken schakelt zichzelf na 3 uur automatisch uit.

Tijdens het verwarmen van de elektrische deken licht het rode signaallampje bij de schakelaar op. Na het verlopen van de uitschakeltijd wordt de elektrische deken niet meer verwarmd en begint het rode signaallampje te knipperen. Om de elektrische deken weer te verwarmen, moet u de schakelaar eerst ongeveer 5 seconden op de stand „0“ (uit) zetten en daarna weer de gewenste temperatuurstand kiezen. Wanneer de elektrische deken na de tijduitschakeling niet meer wordt gebruikt, moet deze worden uitgeschakeld (stand “0”) of moet de stekker uit het stopcontact worden getrokken.

4. Reiniging en verzorging

Trek vóór de reiniging van het warmteonderbed de stekker uit het stopcontact. Kleinere vlekken kunnen met een doek of een vochtige spons en eventueel wat vloeibaar fijnwasmiddel verwijderd worden. Let op dat het warmteonderbed niet chemisch gereinigd, uitgewrongen, machinaal gedroogd, gemengeld of gestreken mag worden. Schakel het warmteonderbed nooit in om het te drogen. Klem het warmteonderbed voor het drogen niet met wasknijpers of iets dergelijks vast.

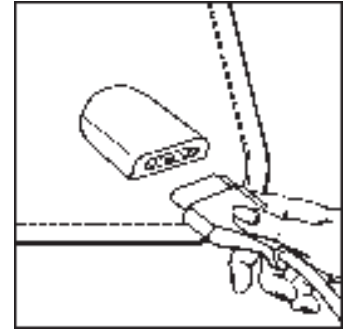
4.1 Reiniging en verzorging voor warmteonderbedden zonder afneembare schakelaar UB 30, 33

Bij sterke vervuiling kan het warmteonderbed bij 30 °C met de hand gewassen worden (niet op de handwasstand in de wasmachine). Gebruik voor de handwas een vloeibaar fijnwasmiddel (dosering in overeenstemming met het advies van de fabrikant). Let er bij het wassen en drogen op dat er geen water in de schakelaar komt.

4.2 Reiniging en verzorging voor warmteonderbedden met afneembare schakelaar UB 60, 66 XXL, 75

Deze warmteonderbedden kunnen in de wasmachine gewassen worden. Verwijder vóór het wassen de insteekkoppeling en daarmee de schakelaar van het warmteonderbed (zie afbeelding).

Stel de wasmachine in op een fijnwasprogramma bij 30 °C (wolwasprogramma). Gebruik een wolwasmiddel en doseer het volgens de aanwijzingen van de fabrikant. Let op dat het warmteonderbed door te vaak wassen te lijden heeft. Het warmteonderbed mag daarom gedurende de gehele levensduur maximaal 5 maal in de wasmachine gewassen worden.



Sluit de schakelaar pas weer op het warmteonderbed aan als de insteekkoppeling en het warmteonderbed geheel droog zijn.

4.3 Beschermoovertrekken

Voor extra bescherming is bij Beurer een wit beschermoovertrek (maat 80 x 150 cm, art.nr. 160.100) verkrijgbaar. Een vochtdoorlatend beschermoovertrek voor gebruik bij incontinentie is verkrijgbaar in maat 80 x 150 cm (art.nr. 160.101). U kunt de beschermoovertrekken bij een gespecialiseerd bedrijf of rechtstreeks bij de klantenservice van Beurer bestellen.

5. Bewaren

Als u het warmteonderbed langere tijd niet gebruikt, adviseren wij u het in de oorspronkelijke verpakking in een droge omgeving en zonder iets erop te bewaren. Laat de elektrische onderdeken eerst afkoelen.

6. Verwijdering

Verwijder het toestel conform het Besluit Afval van Elektrische en Elektronische Apparaten 2002/96/EC – WEEE (Waste Electrical and Electronic Equipment). Voor nadere informatie kunt u zich richten tot de bevoegde instanties voor afvalverwijdering.



PORTUGUES

Cara cliente, caro cliente!

É com muito prazer que constatamos que optou por um produto da nossa gama. O nosso nome é sinónimo de produtos profundamente testados e da mais alta qualidade nas áreas do calor, peso, tensão arterial, temperatura do corpo, pulso, terapia suave, massagem e ar. Leia estas instruções com atenção, guarde-as num lugar seguro para utilizações posteriores, torne-as acessíveis aos outros utilizadores e respeite os avisos.

Com os nossos cumprimentos
A equipa Beurer

Componentes fornecidos: 1 Colchão térmico, 1 interruptor, 1 instruções de utilização

1. Avisos de segurança importantes – ler com atenção e guardar para utilizações posteriores

A inobservância das instruções seguintes pode originar lesões em pessoas ou danos materiais (choque eléctrico, queimadura da pele, incêndio). Os seguintes avisos de segurança e de perigo destinam-se a proteger não apenas a sua saúde e a saúde de terceiros, como também o próprio produto. Por isso, respeite os presentes avisos de segurança e faça acompanhar estas instruções o produto, sempre que o entregar a terceiros.

- Use o colchão térmico apenas para o fim descrito nestas instruções de utilização.
- Este colchão térmico não está previsto para utilização em hospitais.
- Este aparelho não se destina a ser usado por pessoas (incluindo crianças) com capacidades psíquicas, sensoriais ou mentais limitadas ou que não disponham da experiência e/ou conhecimentos necessários à sua utilização, a não ser que sejam vigiadas por uma pessoa responsável pela sua segurança ou que tenham recebido instruções dessa pessoa sobre a utilização correcta do aparelho.
- Não usar o colchão térmico em pessoas desamparadas, em crianças pequenas nem em pessoas insensíveis ao calor.
- Os campos eléctricos e magnéticos emitidos por este colchão térmico, em determinadas circunstâncias, podem afectar o funcionamento de “pacemakers”. No entanto, situam-se extremamente abaixo dos valores limite: intensidade do campo eléctrico: máx. 5000 V/m, intensidade do campo magnético: máx. 80 A/m, densidade de fluxo magnético: máx. 0,1 militeslas. Por isso, consulte o seu médico e o fabricante do seu “pacemaker” antes de usar o colchão térmico.
- Este colchão térmico
 - só pode ser ligado à voltagem indicada no aparelho;
 - Este colchão térmico só pode ser operado em combinação com o tipo de interruptor indicado no aparelho (rótulo).
 - não deve ser ligado em estado dobrado ou encolhido;
 - não deve ser fixado nas pontas da cama nem colocado em volta do colchão;
 - não deve ficar entalado (sobretudo nas camas reguláveis ou em colchões divididos);
 - não deve ser dobrado fortemente;
 - não pode ser usado em animais;
 - não pode ser usado em estado húmido.
- Enquanto o colchão térmico está ligado, é proibido
 - colocar objectos em cima (por exemplo, malas ou cestos de roupa);
 - colocar fontes quentes em cima, tal como botijas, almofadas térmicas ou objectos semelhantes.
- Os componentes electrónicos integrados no interruptor fazem com que o interruptor aqueça um pouco durante a utilização do colchão térmico. Por isso, é proibido cobrir ou colocar o interruptor em cima do colchão térmico, enquanto está em funcionamento.
- Não puxar pelos fios, não torcê-los nem dobrá-los fortemente.
- Não espetar agulhas ou objectos pontiagudos no colchão térmico.
- As crianças não podem usar este colchão térmico, a não ser que o interruptor seja pré-regu-

lado pelos pais ou por uma pessoa de vigilância ou a criança tenha sido instruída exaustivamente no uso seguro do colchão térmico.

- As crianças devem ser vigiadas, de forma a evitar que brinquem com o aparelho.
- É imprescindível verificar frequentemente o colchão térmico quanto a possíveis sinais de desgaste e de danificação. Sendo o caso ou em caso de utilização imprópria, devolva o aparelho ao fabricante ou ao revendedor antes de voltar a usá-lo.
- As reparações só podem ser realizadas por técnicos especializados ou por uma oficina reconhecida pelo fabricante, dado serem necessárias ferramentas especiais para o efeito. No caso de reparações incorrectas, podem ocorrer riscos consideráveis para os utilizadores.
- Se tiver quaisquer perguntas relacionadas com os nossos produtos, dirija-se ao nosso serviço de atendimento ao cliente.

2. Destino previsto

Este colchão térmico destina-se ao aquecimento de camas. Este colchão térmico não está previsto para utilização em hospitais, nem para aplicações comerciais. É proibido, entre outros, aquecer recém-nascidos, crianças pequenas, pessoas insensíveis ao calor ou desamparadas ou animais.

3. Utilização

3.1 Segurança

O colchão térmico está equipado com o SISTEMA DE SEGURANÇA. Este sistema de sensores electrónicos evita que o aparelho aqueça excessivamente por toda a superfície, desligando automaticamente no caso de ocorrer uma falha. Quando o colchão térmico é desligado automaticamente pelo sistema de segurança devido a uma falha, a lâmpada avisadora do nível de temperatura integrado no interruptor deixa de arder, mesmo quando o colchão térmico está ligado. Por favor, tenha em conta que o colchão térmico, após uma falha, não pode ser reutilizado por razões de segurança, devendo ser enviado ao serviço de assistência técnica indicado.

3.2 Colocação em serviço

Estenda o colchão térmico de forma plana no colchão da cama, começado nos pés da cama. Depois estenda o lençol, como de costume, sobre o colchão térmico, de forma que fique entre o colchão da cama e o lençol. Tenha cuidado em estender o colchão térmico sempre completamente plano, para evitar que se dobre ou forme pregas durante o uso.

Recomendamos urgentemente que ligue o colchão térmico aprox. 30 minutos antes de ir para a cama e que ele seja tapado com um cobertor, por forma a evitar que o calor escape.

O colchão térmico UB 75 está equipado com um aquecimento rápido, que faz com que o tempo de pré-aquecimento se encurte em aprox. 15 minutos.

3.3 Selecção da temperatura

Para colocar o aparelho em funcionamento, ligue primeiro o interruptor ao corpo aquecedor, reunindo as extremidades do acoplamento. Meta depois a ficha na tomada de electricidade. O colchão térmico aquece mais rapidamente se escolher primeiramente o nível de temperatura mais alto. Recomenda-se que se mude depois para o nível mínimo, quando se pretende usar o colchão térmico durante várias horas.

3.4 Níveis de temperatura

UB 30, UB 33; UB 60; UB 66 XXL	UB 75;
0 = desligado	0 = desligado
1 = calor mínimo	1 = calor mínimo
2 = calor médio	2-5 = calor individual
3 = calor máximo	6 = calor máximo

3.5 Informação adicional UB 60, 75

Nos colchões térmicos UB 75, é possível escolher, opcionalmente, um corte automático ao fim de aprox. 2, 6, 9 ou 12 horas. Os UB 75 dispõem ainda de um mecanismo de baixa automática da temperatura, ou seja, o aparelho, ao fim da aprox. 3 horas, muda automaticamente dos níveis 5 e 6 para o nível 4.

UB 60: E colchão térmico é desligado automaticamente ao fim de aprox. 3 horas.

Enquanto o colchão térmico está a aquecer, a lâmpada avisadora vermelha permanece acesa no interruptor. Depois de decorrido o período de aquecimento, o colchão térmico deixa de ser aquecido, e a lâmpada avisadora vermelha começa a piscar. Para aquecer novamente o colchão térmico, coloque o interruptor primeiramente na posição “0” (desligado), por cerca de 5 segundos, e escolha depois o nível de temperatura pretendido. Se não voltar a usar o colchão térmico depois do corte automático, deve desligar o aparelho (nível “0”) ou tirar a ficha eléctrica da tomada.

4. Limpeza e cuidados

Antes da limpeza do colchão térmico, tirar sempre a ficha eléctrica da tomada. Para eliminar pequenas nódoas, pode utilizar-se ou um pano seco ou uma esponja húmida e, eventualmente, um pouco de detergente líquido para roupa delicada. Tenha em atenção que o colchão térmico não pode ser lavado a seco nem espremido, secado na máquina, calandrado ou passado a ferro. Não ligue o colchão térmico de modo algum para o secar. Não fixe o colchão térmico com molas para roupa ou objectos similares para o secar.

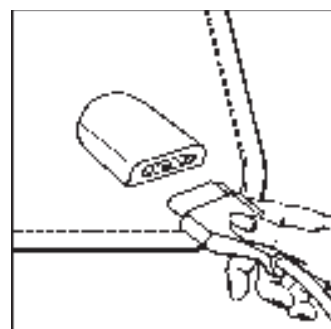
4.1 Limpeza e cuidados nos colchões térmicos sem interruptores removíveis UB 30, 33

No caso de sujidade maior, o colchão térmico pode ser lavado à mão a uma temperatura de 30 °C (não lavar no programa de máquina para lavagem à mão). Use um detergente líquido para lavagem à mão e próprio para roupa delicada (dosagem segundo as instruções do fabricante). Na lavagem e secagem, tenha cuidado em não deixar entrar água no interruptor.

4.2 Limpeza e cuidados nos colchões térmicos com interruptores removíveis UB 60, 66 XXL, 75

Estes colchões térmicos podem ser lavados na máquina. Antes da lavagem, separe primeiro o acoplamento de ficha, retirando o interruptor do colchão térmico (ver figura).

Escolha um programa de lavagem extremamente suave a 30 °C na sua máquina de lavar (programa lavagem de lãs). Use um detergente apropriado para lãs e respeite as indicações do fabricante relativas à dosagem. Por favor, tenha em atenção que o colchão térmico é sujeito a um desgaste acelerado no caso de lavagem demasiado



frequente. Por isso, durante toda a vida útil, o colchão térmico não deve ser lavado mais de 5 vezes na máquina.

Só volte a ligar o interruptor ao colchão térmico depois de o acoplamento de ficha e o colchão estiverem completamente secos.

4.3 Capas

Para uma protecção preventiva, a Beurer oferece uma capa branca de algodão (tamanho 80 x 150 cm, art. nº 160.100). No caso de incontinência, é disponível uma capa protectora, impermeável à humidade, no tamanho de 80 x 150 cm (art. nº 160.101). As capas podem ser adquiridas directamente no comércio especializado ou no serviço de atendimento aos clientes da Beurer.

5. Armazenamento

Quando deixar de usar o colchão térmico por um período mais prolongado, recomendamos guardá-lo na embalagem original, num ambiente seco e sem quaisquer objectos pesados colocados em cima. Deixe o colchão térmico arrefecer anteriormente.

6. Eliminação

Elimine o aparelho de acordo com o Regulamento do Conselho relativo a resíduos de aparelhos eléctricos e electrónicos 2002/96/CE – WEEE (Waste Electrical and Electronic Equipment). No caso de perguntas, dirija-se à autoridade municipal competente em matéria de eliminação de resíduos.



ΕΛΛΗΝΙΚ

Αξιότιμη πελάτισσα, αξιότιμε πελάτη,

τα συγχαρητήριά μας για την απόφασή σας να αποκτήσετε ένα προϊόν της εταιρίας μας. Το όνομά μας ταυτίζεται με υψηλής αξίας προϊόντα, τα οποία υπόκεινται σε λεπτομερείς ελέγχους ποιότητας, στους τομείς θερμότητα, βάρος, αρτηριακή πίεση, θερμοκρασία σώματος, σφυγμός, ήπια θεραπεία, μασάζ και αέρας.

Παρακαλείσθε να διαβάσετε με προσοχή αυτές τις οδηγίες χρήσης, να τις φυλάσσετε για μελλοντική χρήση, να τις έχετε διαθέσιμες και για άλλους χρήστες και να προσέχετε τις υποδείξεις.

Με φιλική σύσταση

Η δική σας ομάδα της Beurer

Προμηθευόμενος εξοπλισμός: 1 θερμοφόρο ηλεκτρικό στρώμα, 1 διακόπτης,
1 οδηγία χρήσεως

1. Σημαντικές υποδείξεις ασφαλείας – διαβάσετε με προσοχή και φυλάσσετε για μελλοντική χρήση

Η μη τήρηση των ακόλουθων υποδείξεων μπορεί να προκαλέσει σωματικές βλάβες ή υλικές ζημιές (ηλεκτροπληξία, εγκαύματα στο δέρμα, πυρκαγιά). οι ακόλουθες υποδείξεις ασφαλείας και κινδύνων δεν χρησιμεύουν μόνο για την προστασία της υγείας σας ή της υγείας τρίτων προσώπων, αλλά επίσης για την προστασία του ίδιου του προϊόντος. Τηρείτε γι' αυτό αυτές τις υποδείξεις ασφαλείας και παραδίδετε αυτές τις οδηγίες σε τρίτους σε περίπτωση που δώσετε το προϊόν.

- Χρησιμοποιείτε αυτό το θερμοφόρο ηλεκτρικό στρώμα μόνο για το σκοπό χρήσης που περιγράφεται σε αυτές τις οδηγίες χρήσης.
- Αυτό το θερμοφόρο ηλεκτρικό στρώμα δεν προορίζεται για χρήση σε νοσοκομεία.
- Η συσκευή αυτή δεν προορίζεται να χρησιμοποιηθεί, από άτομα (συμπεριλαμβανομένων παιδιών) με περιορισμένες σωματικές, αισθητήριες ή διανοητικές ικανότητες ή όταν αυτά δεν διαθέτουν την εμπειρία και/ή τη γνώση, εκτός εάν αυτά επιβλέπονται από ένα αρμόδιο για την ασφάλεια τους άτομο.
- Δεν χρησιμοποιείτε αυτό το θερμοφόρο ηλεκτρικό στρώμα σε αβοήθητα άτομα, μικρά παιδιά και άτομα που δεν διαθέτουν την αίσθηση της θερμότητας.
- Τα ηλεκτρικά και μαγνητικά πεδία που εκπέμπονται από αυτό το θερμοφόρο ηλεκτρικό στρώμα μπορούν κάτω από ορισμένες προϋποθέσεις να διαταράξουν τη λειτουργία του βηματοδότη σας καρδιάς. Αυτά όμως βρίσκονται πολύ πιο κάτω από τις οριακές τιμές: ηλεκτρική ισχύς πεδίου: μεγ. 5000 V/m, μαγνητική ισχύς πεδίου: μεγ. 80 A/m μαγνητική πυκνότητα ροής: μεγ. 0,1 Milli-Tesla. Για το λόγο αυτό παρακαλείσθε να συμβουλευτείτε το γιατρό σας και τον κατασκευαστή του βηματοδότη σας καρδιάς πριν από τη χρησιμοποίηση αυτού του θερμοφόρου ηλεκτρικού στρώματος.
- Αυτό το θερμοφόρο ηλεκτρικό στρώμα
 - το συνδέετε μόνο στην αναφερόμενη επάνω στη συσκευή ηλεκτρική τάση,
 - αυτό το θερμοφόρο ηλεκτρικό στρώμα επιτρέπεται να τεθεί σε λειτουργία μόνο σε συνδυασμό με τον αναφερόμενο επάνω στη συσκευή (ετικέτα) διακόπτη,
 - δεν το ενεργοποιείτε όταν είναι διπλωμένο ή συσκευασμένο,
 - δεν το τυλίγετε στο κρεβάτι και δεν το τοποθετείτε γύρω από το στρώμα του κρεβατιού,
 - δεν το μαγκώνετε (ιδιαίτερα σε ρυθμιζόμενα κρεβάτια ή διαιρούμενα στρώματα κρεβατιού),
 - δεν το τσαλακώνετε,
 - δεν το χρησιμοποιείτε σε ζώα,
 - δεν το χρησιμοποιείτε σε υγρή κατάσταση.
- Κατά τη διάρκεια που το θερμοφόρο ηλεκτρικό στρώμα είναι ενεργοποιημένο δεν επιτρέπεται
 - να τοποθετηθεί επάνω κανένα αντικείμενο (π. χ. βαλίτσα ή καλάθι ρούχων),
 - να τοποθετηθεί επάνω καμιά πηγή θερμότητας όπως θερμοφόρα, ηλεκτρική θερμοφόρα ή κάτι ανάλογο.

- Τα ηλεκτρονικά κατασκευαστικά τμήματα στο διακόπτη του θερμοφόρου ηλεκτρικού στρώματος προκαλούν κατά τη χρήση μια ελαφρά θέρμανση του διακόπτη. Ο διακόπτης δεν επιτρέπεται γι' αυτό να είναι σκεπασμένος ή να βρίσκεται κάτω από το θερμοφόρο ηλεκτρικό στρώμα, όταν βρίσκεται σε λειτουργία.
- Δεν τραβάτε από τα καλώδια, δεν τα στρέφετε και δεν τα τσαλακώνετε.
- Δεν καρφώνετε βελόνες ή άλλα αιχμηρά αντικείμενα επάνω σε αυτό το θερμοφόρο ηλεκτρικό στρώμα.
- Αυτό το θερμοφόρο ηλεκτρικό στρώμα δεν επιτρέπεται να χρησιμοποιηθεί από παιδιά, εκτός εάν, ο διακόπτης έχει ρυθμιστεί προηγουμένως από το γονέα ή ένα πρόσωπο επίβλεψης ή το παιδί έχει εκπαιδευτεί επαρκώς, για το πώς θα μπορεί να χρησιμοποιεί με ασφάλεια αυτό το θερμοφόρο ηλεκτρικό στρώμα.
- Τα παιδιά οφείλουν να επιβλέπονται, για να εξασφαλιστεί, ώστε αυτά να μην παίζουν με τη συσκευή.
- Αυτό το θερμοφόρο ηλεκτρικό στρώμα θα πρέπει να ελέγχεται συχνά, εάν εμφανίζει ενδείξεις φθοράς ή βλάβης. Σε περίπτωση που υπάρχουν τέτοιες ενδείξεις ή σε περίπτωση που αυτό το θερμοφόρο ηλεκτρικό στρώμα έχει χρησιμοποιηθεί με ακατάλληλο τρόπο, πριν από μια νέα χρήση, θα πρέπει να μεταφερθεί στον κατασκευαστή ή στο εμπορικό κατάστημα.
- Επισκευές επιτρέπεται να εκτελεστούν μόνο από εξειδικευμένο τεχνικό προσωπικό ή σε ένα αναγνωρισμένο από τον κατασκευαστή συνεργείο επισκευών, διότι απαιτούνται ειδικά εργαλεία. Από ακατάλληλες επισκευές μπορούν να προκύψουν σοβαροί κίνδυνοι για το χρήστη.
- Εάν έχετε ακόμα ερωτήσεις σχετικά με τη χρησιμοποίηση των συσκευών μας, παρακαλείσθε να απευθυνθείτε στην υπηρεσία τεχνικής υποστήριξης των πελατών μας.

2. Κανονικός τρόπος χρήσης

Αυτό το θερμοφόρο ηλεκτρικό στρώμα προορίζεται για τη θέρμανση του κρεβατιού. Αυτό το θερμοφόρο ηλεκτρικό στρώμα δεν προορίζεται για χρήση σε νοσοκομεία ή για επαγγελματική χρήση. Ιδιαίτερα δεν επιτρέπεται να ζεσταθούν βρέφη, μικρά παιδιά, άτομα που έχουν έλλειψη της αίσθησης θερμότητας, αβοήθητα άτομα και ζώα.

3. Χειρισμός

3.1 Ασφάλεια

Το θερμαινόμενο στρώμα είναι εξοπλισμένο με το ΣΥΣΤΗΜΑ ΑΣΦΑΛΕΙΑΣ. Αυτή η ηλεκτρονική τεχνολογία αισθητήρων εμποδίζει μια υπερθέρμανση του θερμαινόμενου στρώματος επάνω στη συνολική του επιφάνεια με την αυτόματη απενεργοποίηση σε περίπτωση σφάλματος. Όταν λόγω μιας περίπτωσης σφάλματος προκληθεί μια αυτόματη απενεργοποίηση του θερμαινόμενου στρώματος από το σύστημα ασφαλείας, τότε η ένδειξη της βαθμίδας θερμοκρασίας στο διακόπτη δεν φωτίζει πλέον επίσης και σε ενεργοποιημένη κατάσταση του θερμαινόμενου στρώματος. Παρακαλείσθε να προσέχετε, ότι το θερμαινόμενο στρώμα μετά από μια περίπτωση σφάλματος για λόγους ασφαλείας δεν επιτρέπεται να τεθεί σε λειτουργία και πρέπει να αποσταλεί στην αναφερόμενη διεύθυνση τεχνικής υποστήριξης.

3.2 Έναρξη λειτουργίας

Τοποθετείτε το θερμοφόρο ηλεκτρικό στρώμα, αρχίζοντας από την πλευρά των ποδιών, ανοικτό επάνω στο στρώμα του κρεβατιού. Στη συνέχεια τοποθετείτε το σεντόνι όπως συνήθως επάνω, έτσι ώστε το θερμοφόρο ηλεκτρικό στρώμα να βρίσκεται μεταξύ του στρώματος κρεβατιού και του σεντονιού. Εξασφαλίζετε, ώστε το θερμοφόρο ηλεκτρικό στρώμα να είναι πάντα πλήρως ανοικτό και ξεδιπλωμένο και κατά τη χρήση να μη μπορεί να δημιουργεί σουφρώματα και πτυχές.

Συνιστούμε κατηγορηματικά, να ενεργοποιήσετε το θερμοφόρο ηλεκτρικό στρώμα περ. 30 λεπτά πριν πάτε στο κρεβάτι και να το καλύψετε με το πάπλωμα, για να αποφύγετε τη διαφυγή θερμότητας.

Το UB 75 θερμοφόρο ηλεκτρικό στρώμα είναι εξοπλισμένο με μια γρήγορη θέρμανση, η οποία μειώνει τη διάρκεια προθέρμανσης στα περ. 15 λεπτά.

3.3 Επιλογή θερμοκρασίας

Συνδέετε για την έναρξη λειτουργίας της συσκευής πρώτα το διακόπτη με το θερμαντικό σώμα με το να συνδέσετε τη χωνευτή σύνδεση. Τοποθετείτε στη συνέχεια το φις στην πρίζα. Την ταχύτερη θέρμανση του θερμοφόρου ηλεκτρικού στρώματος την επιτυγχάνετε, με το να επιλέξετε κατ' αρχήν την ανώτερη βαθμίδα θερμοκρασίας. Συνιστούμε για χρήση για περισσότερες ώρες να επιλέξετε στη συνέχεια τη χαμηλότερη βαθμίδα θερμοκρασίας.

3.4 βαθμίδες θερμοκρασίας

UB 30, UB 33; UB 60; UB 66 XXL	UB 75;
0 = OFF	0 = OFF
1 = ελάχιστη θερμότητα	1 = ελάχιστη θερμότητα
2 = μεσαία θερμότητα	2-5 = ατομική θερμότητα
3 = μέγιστη θερμότητα	6 = μέγιστη θερμότητα

3.5 Πρόσθετη υπόδειξη UB 60, 75

Στα θερμοφόρα ηλεκτρικά στρώματα UB 75 μπορεί κατ' επιλογήν να ρυθμιστεί μια αυτόματη απενεργοποίηση μετά από περ. 2, 6, 9 ή 12 ώρες. Πρόσθετα τα μοντέλα UB 75 διαθέτουν έναν αυτοματισμό επαναφοράς, με τη βοήθεια του οποίου από τις βαθμίδες θερμοκρασίας 5 και 6 μετά από περ. 3 ώρες ενεργοποιείται η βαθμίδα θερμοκρασίας 4. UB 60: Σ' αυτό το θερμοφόρο ηλεκτρικό στρώμα εκτελείται μια αυτόματη απενεργοποίηση μετά από περ. 3 ώρες.

Κατά τη διάρκεια που θερμαίνεται το θερμοφόρο ηλεκτρικό στρώμα, φωτίζει η κόκκινη ενδεικτική λυχνία στο διακόπτη. Μετά τον τερματισμό του χρόνου απενεργοποίησης το θερμοφόρο ηλεκτρικό στρώμα δεν θερμαίνεται πλέον και η κόκκινη ενδεικτική λυχνία αρχίζει να αναβοσβήνει. Για να θερμαίνετε πάλι το θερμοφόρο ηλεκτρικό στρώμα, θέτετε πρώτα το διακόπτη για περ. 5 δευτερόλεπτα στη θέση διακόπτη ψ0“ (OFF) και επιλέγετε στη συνέχεια την επιθυμητή βαθμίδα θερμοκρασίας. Όταν το θερμοφόρο ηλεκτρικό στρώμα μετά τη χρονική απενεργοποίηση δεν χρησιμοποιείται πλέον, οφείλει να απενεργοποιηθεί (βαθμίδα ψ0“) ή να αφαιρεθεί το φις από την πρίζα.

4. Καθαρισμός και φροντίδα

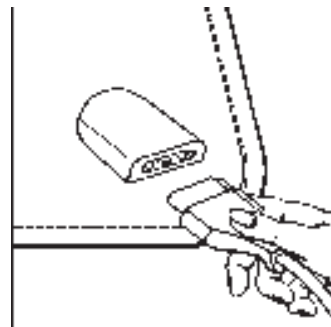
Πριν από τον καθαρισμό του θερμοφόρου ηλεκτρικού στρώματος βγάζετε το φις από την πρίζα. Μικρότερους λεκέδες μπορείτε να τους αφαιρέσετε με ένα πανί ή υγρό σφουγγάρι και πιθανά λίγο υγρό, ήπιο απορρυπαντικό. Να προσέχετε, ότι το θερμοφόρο ηλεκτρικό στρώμα δεν επιτρέπεται να υποστεί χημικό καθαρισμό, να στριφτεί για στέγνωμα, να τοποθετηθεί στο στεγνωτήριο ρούχων, να περαστεί στο μάγγανο ή να σιδερωθεί. Σε καμιά περίπτωση δεν ενεργοποιείτε το θερμοφόρο ηλεκτρικό στρώμα για να στεγνώσει. Για το στέγνωμα δεν στερεώνετε το θερμοφόρο ηλεκτρικό στρώμα με μανταλάκια ρούχων ή κάτι ανάλογο.

4.1 Καθαρισμός και περιποίηση για θερμοφόρα ηλεκτρικά στρώματα χωρίς αφαιρούμενο διακόπτη UB 30, 33

Σε περίπτωση που το θερμοφόρο ηλεκτρικό στρώμα είναι πολύ βρόμικο μπορεί να πλυθεί στο χέρι στους 30 °C (όχι πρόγραμμα πλύσης χεριού από πλυντήριο ρούχων). Χρησιμοποιείτε για το πλύσιμο στο χέρι ένα υγρό, ήπιο απορρυπαντικό (δοσολογία σύμφωνα με την υπόδειξη του παραγωγού). Προσέχετε κατά το πλύσιμο και το στεγνώμα, ώστε να μην εισέλθει νερό στο διακόπτη.

4.2 Καθαρισμός και φροντίδα για θερμοφόρα ηλεκτρικά στρώματα με αφαιρούμενο διακόπτη UB 60, 66 XXL, 75

Αυτά τα θερμοφόρα ηλεκτρικά στρώματα μπορούν να πλυθούν στο πλυντήριο ρούχων. Αποσυνδέετε πριν από τη διαδικασία πλύσης πρώτα τη χωνευτή σύνδεση και με τον τρόπο αυτό το διακόπτη από το θερμοφόρο ηλεκτρικό στρώμα (βλέπε εικόνα). Ρυθμίστε το πλυντήριο στο πρόγραμμα για ευαίσθητα, στους 30 °C (πρόγραμμα για μάλλινα). Χρησιμοποιήστε απορρυπαντικό για μάλλινα, στη δόση που προβλέπει ο κατασκευαστής.



Συνδέετε το διακόπτη πάλι με το θερμοφόρο ηλεκτρικό στρώμα, μόνο αφού πρώτα η χωνευτή σύνδεση και το θερμοφόρο ηλεκτρικό στρώμα έχουν στεγνώσει πλήρως. Παρακαλείσθε να προσέχετε, ότι το θερμοφόρο ηλεκτρικό στρώμα φθείρεται από το πολύ συχνό πλύσιμο. Το θερμοφόρο ηλεκτρικό στρώμα οφείλει για το λόγο αυτό κατά τη συνολική διάρκεια της ζωής του να πλυθεί στο πλυντήριο ρούχων το μέγιστο 5 φορές.

Συνδέετε το διακόπτη πάλι με το θερμοφόρο ηλεκτρικό στρώμα, μόνο αφού πρώτα η χωνευτή σύνδεση και το θερμοφόρο ηλεκτρικό στρώμα έχουν στεγνώσει πλήρως.

4.3 Προστατευτικά καλύμματα

Για μια προληπτική προστασία η εταιρία Beurer προσφέρει ένα λευκό βαμβακερό κάλυμμα (μέγεθος 80 x 150 cm, κωδ. πρ. 160.100). Σε περίπτωση ακράτειας είναι διαθέσιμο ένα αδιάβροχο στην υγρασία προστατευτικό κάλυμμα στο μέγεθος 80 x 150 cm (κωδ. πρ. 160.101). Μπορείτε να προμηθευτείτε τα προστατευτικά καλύμματα από τα ειδικά εμπορικά καταστήματα ή απευθείας από την Beurer τμήμα τεχνικής υποστήριξης πελατών.

5. Φύλαξη

Όταν δεν χρησιμοποιείτε το θερμοφόρο ηλεκτρικό στρώμα για μεγαλύτερο χρονικό διάστημα, συνιστούμε, να το φυλάσσετε στην αυθεντική του συσκευασία σε στεγνό περιβάλλον και χωρίς επιβάρυνση. Αφήνετε το θερμοφόρο ηλεκτρικό στρώμα προηγουμένως να κρῶσει.

6. Απορριμματική διαχείριση

Παρακαλείσθε να εκτελείτε την απορριμματική διαχείριση της συσκευής σύμφωνα με τη διάταξη για παλιές ηλεκτρικές και ηλεκτρονικές συσκευές 2002/96/EC – WEEE (Waste Electrical and Elektronik Equipment). Σε περίπτωση που έχετε ερωτήσεις όσον αφορά την απορριμματική διαχείριση παρακαλείσθε να έρθετε σε επαφή με την αρμόδια δημοτική υπηρεσία.



Kære Kunde

Det glæder os, at De har valgt et af vore produkter.

Vort navn står for førsteklases og nøje afprøvede kvalitetsprodukter inden for områderne varme, blid terapi, blodtryk/diagnose, vægt, massage og luft.

Læs denne brugsanvisning nøje og sørg for at overholde henvisningerne.

Med venlig hilsen

Deres Beurer-team

Leveringsomfang: 1 Varme-underdyne, 1 kontakt, 1 brugervejledning

1. Vigtige sikkerhedshenvisninger – læs dem omhyggeligt og opbevar dem til senere brug

Hvis følgende henvisninger ikke iagttages, kan det medføre tilskadekomst af personer eller materielle skader (elektrisk stød, forbrænding, brand). Følgende sikkerheds- og farehenvisninger tjener ikke kun til beskyttelse af dit eller andre personers helbred, men også til beskyttelse af produktet. Iagttag derfor disse sikkerhedshenvisninger og lad denne vejledning følge med, hvis produktet videregives til andre.

- Brug kun denne varmeunderdyne til det formål, der er beskrevet i denne brugsanvisning.
- Denne varmeunderdyne er ikke beregnet til anvendelse i sygehuse.
- Dette apparat er ikke beregnet til at blive benyttet af personer (inklusive børn) med indskrænkede fysiske, sensoriske og åndelige evner, eller manglende erfaring og/eller manglende viden, medmindre de er under opsyn af en person, som har ansvaret for deres sikkerhed.
- Denne varmeunderdyne må ikke anvendes til hjælpeløse eller varmefølsomme personer eller små børn.
- De elektriske og magnetiske felter, der udsendes af denne elektriske varmeunderdyne, kan eventuelt forstyrre funktionen af din pacemaker. De ligger dog langt under grænseværdierne: elektrisk feltstyrke: max. 5000 V/m, magnetisk feltstyrke: max. 80 A/m, magnetisk fluxtæthed: maks. 0,1 milli-tesla. Ret derfor forespørgsel til din læge og producenten af din pacemaker, inden du bruger denne varmeunderdyne.
- Denne varmeunderdyne
 - må kun tilsluttes til den spænding, der er angivet på apparatet,
 - varmeunderdynen må kun anvendes i forbindelse med den type afbryder, der er angivet på udstyret (etiket)
 - må ikke tændes i foldet eller sammenskubbet tilstand,
 - må ikke lægges ind i sengen eller omkring madrassen,
 - må ikke lægges i klemme (især ved indstillelige senge eller delte madrasser),
 - må ikke bukkes skarpt,
 - må ikke anvendes til dyr,
 - må ikke anvendes i fugtig tilstand.

- Når denne varmeunderdyne er tændt, må
 - der ikke lægges genstande på den (f.eks. en kuffert eller vaskekurv),
 - der ikke lægges varmekilder, som f.eks. varmedunk, varmegude eller lignende, på den.
- De elektroniske komponenter i kontakten medfører under brugen af varmeunderdynen en let opvarmning af kontakten. Derfor må kontakten ikke overdækkes eller ligge på varmeunderdynen, når den er i brug.
- Der må ikke trækkes i ledningen og den må ikke snoes eller bukkes skarpt.
- Stik ikke nåle eller spidse genstande ind i denne varmeunderdyne.
- Denne varmeunderdyne må ikke anvendes af børn, medmindre kontakten er forindstillet af forældrene eller en person, der holder opsyn, eller barnet er tilstrækkeligt undervist i, hvordan varmeunderdynen bruges på sikker måde.
- Børn skal være under opsyn for at sikre, at de ikke leger med apparatet.
- Denne varmeunderdyne skal ofte kontrolleres for tegn på slitage eller beskadigelse. Hvis der konstateres sådanne tegn eller hvis varmeunderdynen er blevet anvendt u hensigtsmæssigt, skal den indleveres til producenten eller forhandleren, inden den bruges igen.
- Reparation må kun udføres af fagligt uddannede personer eller et reparationsværksted, som er godkendt af producenten, da der skal bruges specialværktøj. Ved ukorrekt reparation kan der opstå alvorlige farer og risici for brugeren.
- Hvis du har yderligere spørgsmål til anvendelse af vores apparater, bedes du rette henvendelse til vores kundeservice.

2. Formålsbestemt anvendelse

Denne varmeunderdyne er beregnet til opvarmning af senge. Denne varmeunderdyne er ikke beregnet til anvendelse i sygehuse eller til erhvervs mæssig anvendelse. Den må specielt ikke anvendes til at varme spædbørn, mindre børn, varmefølsomme eller hjælpeløse personer eller dyr.

3. Betjening

3.1 Sikkerhed

Denne varmeunderdyne er udstyret med et SIKKERHEDSSYSTEM. Denne elektroniske sensorteknik forhindrer en overophedning af varmeunderdynen på hele fladen via automatisk frakobling i tilfælde af fejl. Hvis der ved hjælp af sikkerhedssystemet sker en automatisk frakobling af varmeunderdynen i tilfælde af en fejl, lyser kontaktens temperaturindikator ikke mere, selvom varmeunderdynen er tændt. Vær opmærksom på, at varmeunderdynen på grund af sikkerheden ikke mere kan anvendes efter en opstået fejl, og at den i så tilfælde skal indsendes til den angivne serviceadresse.

3.2 Ibrugtagning

Læg varmeunderdynen i flad, udbredt tilstand på madrassen, idet der startes ved fodenden. Læg derefter lagenet over som sædvanligt, så varmeunderdynen befinder sig imellem madrassen og lagenet. Pas på, at varmeunderdynen er bredt fuldstændigt fladt ud og at den under brugen ikke kan skubbes sammen eller danne folder.

Vi anbefaler kraftigt, at varmeunderdynen tændes ca. 30 minutter før sengetid og at den dækkes med overdynen for at forhindre, at varmen forsvinder.

UB 75 varmeunderdynen er udstyret med en hurtigopvarmning, som afkorter forvarmetiden til ca. 15 minutter.

3.3 Temperaturvalg

Forbind ved ibrugtagning først kontakten med varmelegemet ved at samle stikkoblingen. Indsæt derefter lysnetstikket i stikkontakten. Den hurtigste opvarmning af varmeunderdynen opnås ved, at man først indstiller den højeste temperatur. Derefter anbefales det at vælge det laveste temperaturtrin, hvis varmedynen skal bruges i flere timer.

3.4 temperaturtrin

UB 30, UB 33; UB 60; UB 66 XXL	UB 75;
0 = slukket	0 = slukket
1 = minimal varme	1 = minimal varme
2 = mellem varme	2-5 = individuel varme
3 = maksimal varme	6 = maksimal varme

3.5 Yderligere henvisning til UB 60, 75

Ved varmeunderdynen UB 75 kan man efter eget valg indstille en automatisk frakobling efter ca. 2, 6, 9 eller 12 timer. Desuden har UB 75 en tilbageskifteautomatik, som efter ca. 3 timer skifter tilbage fra temperaturtrinene 5 og 6 til temperaturtrin 4.

UB 60: Ved denne varmeunderdyne sker der en automatisk frakobling efter 3 timer.

Mens varmeunderdynen opvarmes, lyser den røde indikatorlampe i kontakten. Efter udløbet af frakoblingstiden bliver varmeunderdynen ikke mere opvarmet og den røde indikatorlampe begynder at blinke. For at opvarme varmeunderdynen igen skal du først stille kontakten i kontaktstillingen „0“ (slukket) i ca. 5 sekunder og derefter vælge det ønskede temperaturtrin. Hvis varmeunderdynen ikke mere skal bruges efter den tidsstyrede frakobling, skal den slukkes (trin „0“) eller lysnetstikket skal trækkes ud af stikkontakten.

4. Rengøring og vedligeholdelse

Træk altid lysnetstikket ud af stikkontakten, inden varmeunderdynen rengøres. Mindre pletter kan fjernes med en fugtig klud eller svamp og eventuelt en smule flydende finvaskemiddel. Vær opmærksom på, at varmeunderdynen ikke må sendes til kemisk rensning, vrides, maskintørres, rulles eller stryges. Tænd under alle omstændigheder aldrig varmeunderdynen for at tørre den. Hæng ikke varmeunderdynen til tørre med vaskeklemmer eller lignende.

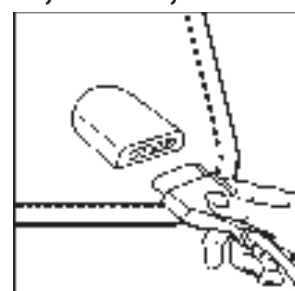
4.1 Rengøring og pleje af varmeunderdyner uden aftagelig kontakt UB 30, 33

Ved kraftig tilsmudsning kan varmeunderdynen håndvaskes ved 30 °C (brug ikke håndvaskeprogram i vaskemaskiner). Brug et flydende finvaskemiddel (dosering ifølge producentens anvisninger). Pas på ved vask og tørring, at der ikke kommer vand i kontakten.

4.2 Rengøring og pleje af varmeunderdyner med aftagelig kontakt UB 60, 66 XXL, 75

Disse varmeunderdyner kan vaskes i vaskemaskine. Tag først stikkoblingen og dermed kontakten af varmeunderdynen, inden den vaskes (se figuren).

Indstil vaskemaskinen på speciel skånevask ved 30 °C (uldvaske). Benyt en uldvaskemiddel og dosér det efter producentens angivelser. Vær opmærksom på, at varmeunderdynen påvirkes negativt af for hyppig vask.



Derfor bør varmeunderdynen maksimalt vaskes i en vaskemaskine 5 gange i hele dens levetid. **Forbind først kontakten med varmeunderdynen igen, når stikkoblingen og varmeunderdynen er fuldstændig tørre.**

4.3 Skånebetræk

Beurer tilbyder til forebyggende beskyttelse af varmeunderdynen et hvidt bomuldsbetræk (størrelse 80 x 150 cm, Art.-nr. 160.100). Et skånebetræk, som ikke tillader fugtgennemgang, til brug ved inkontinens kan fås i størrelsen 80 x 150 cm (Art.-nr. 160.101). Skånebetrækkene kan fås i detailhandlen eller direkte hos Beurer kundeservice.

5. Opbevaring

Når varmeunderdynen ikke skal bruges i længere tid, anbefales det at opbevare den i den originale emballage i tørre omgivelser og uden belastning. Lad varmeunderdynen afkøle først.

6. Bortskaffelse af batterier

Bortskaf apparatet ifølge forordningen vedr. brugte el- og elektronikapparater 2002/96/ EU – WEEE (Waste Electrical and Elektronik Equipment). Hvis du er i tvivl, bedes du henvende dig til de ansvarlige kommunale myndigheder.



SVENSKA

Kära kund!

Tack för att du har valt en av våra produkter. Vårt namn står för produkter av högstakvalitet och som har testats in i minsta detalj, inom områdena värme, mild terapi, blodtryck/diagnos, vikt, massage och luft. Läs igenom denna bruksanvisning noga och var uppmärksam på anvisningarna.

Med vänliga rekommendationer

Medföljande delar: 1 Värmemadrass, 1 strömbrytare, 1 bruksanvisning

1. Viktiga säkerhetsanvisningar – läs igenom noggrant och spara för framtida behov

Om nedanstående säkerhetsanvisningar inte följs finns risk för skada på person eller föremål (elektriska stötar, brännskador på huden, eldsvåda). Följande säkerhetsanvisningar och varningar är inte bara till för att skydda din och andras hälsa utan också för att skydda produkten. Följ därför dessa säkerhetsanvisningar och låt bruksanvisningen följa med om du överlåter produkten till en ny ägare.

- Använd värmemadrassen enbart för de i bruksanvisningen beskrivna ändamålen.
- Värmemadrassen är inte avsedd för användning på sjukhus.

- Om denna apparat ska användas av barn eller vuxna med begränsade fysiska, sensoriska eller mentala förmågor eller som saknar nödvändiga erfarenheter och/eller kunskaper, måste detta ske under överinseende av en person som kan garantera användarens säkerhet.
- Värmemadrass får inte användas av småbarn, värmeökänsliga eller hjälplösa personer.
- De elektriska och magnetiska fält som denna värmemadrass alstrar kan under vissa omständigheter störa funktionen hos pacemakers. Intensiteten ligger dock långt under gränsvärdena: elektrisk fältstyrka, max 5000 V/m; magnetisk fältstyrka, max 80 V/m, magnetisk flödestäthet, max 0,1 millitesla. Du bör därför rådfråga din läkare och pacemakertillverkaren, innan du använder värmemadrassen.
- Denna värmemadrass
 - får endast anslutas till den på apparaten angivna spänningen,
 - denna värmemadrass får bara användas tillsammans med den omkopplare som anges på apparaten (etikett),
 - får inte slås på i hopvikt eller hopskjutet tillstånd,
 - får inte vikas i sängen eller runt madrassen,
 - får ej klämmas fast (gäller särskilt vid ställbara sängar eller delade madrasser),
 - får inte böjas i skarpa veck,
 - får inte användas till djur,
 - får inte användas när den är fuktig.
- När denna värmemadrass är på
 - får inget föremål (t.ex. en väska eller tvättkorg) ställas på den.
 - får ingen värmekälla, t.ex. en värmeflaska, värmedyna eller liknande, läggas på den,
- Vid användning av värmemadrassen värms de elektroniska komponenterna i strömbrytaren upp en aning. Vid användning får därför strömbrytaren inte vara övertäckt eller ligga på värmemadrassen.
- Dra, vrid eller böj aldrig sladdarna.
- Stick aldrig in nålar eller andra spetsiga föremål i värmemadrassen.
- Denna värmemadrass får inte användas av barn, såvida inte en förälder eller annan vuxen ansvarig person har ställt in strömbrytaren i förväg eller om barnet har fått tillräckliga instruktioner om hur man hanterar värmemadrassen på ett säkert sätt.
- Barn ska hållas under uppsikt så att de inte kan leka med apparaten.
- Kontrollera värmemadrassen regelbundet för att upptäcka eventuella tecken på slitage eller skador. Om du upptäcker slitage eller skador eller om värmemadrassen har hanterats felaktigt, får den inte användas förrän den har kontrollerats av tillverkaren eller av återförsäljaren.
- Reparationer på elektriska apparater får endast utföras av fackmän eller på en av tillverkaren auktoriserad reparationsverkstad eftersom det krävs specialverktyg. Icke fackmannamässigt utförda reparationer kan medföra avsevärda risker för användaren.
- Kontakta vår kundtjänst om du har några eventuella frågor rörande användningen av denna apparat.

2. Regler för användning

Denna värmemadrass är avsedd att användas för att värma upp sängar. Värmemadrassen är inte avsedd för användning på sjukhus eller i yrkesmässiga sammanhang. Den får inte användas till bebisar, småbarn, personer som är okänsliga för värme, hjälplösa personer eller djur.

3. Användning

3.1 Säkerhet

Denna värmemadrass har ett SÄKERHETSSYSTEM. Den elektroniska sensorn förhindrar att värmemadrassens hela yta blir överhettad på så sätt att madrassen stängs av om ett fel uppstår. Om säkerhetssystemet automatiskt stänger av värmemadrassen på grund av ett fel,

lyser inte temperaturlägesindikatorn vid strömbrytaren – inte ens när värmemadrassen slås på. Observera att du efter ett fel av säkerhetsskäl inte längre får använda värmemadrassen, utan omgående måste skicka den till angivet serviceställe.

3.2 Börja använda värmemadrassen

Bred ut värmemadrassen (börja i fotändan) plant på madrassen. Bädda sedan sängen som vanligt, med ett underlakan, så att värmemadrassen hamnar mellan madrassen och underlakanet. Säkerställ att värmemadrassen ligger fullständigt plant och att den vid användning inte kan råka skjutas ihop eller veckas.

Vi rekommenderar starkt att du sätter på värmemadrassen cirka 30 minuter innan du tänker gå och lägga dig, samt att du viker upp täcket för att behålla värmen bättre.

Värmemadrassen UB 75 är försedd med snabbuppvärmning, som avkortar förvärmningstiden till cirka 15 minuter.

3.3 Temperaturval

Före första användning, anslut strömbrytaren till elementet genom att koppla ihop kontakterna. Sätt därefter in nätkontakten i vägguttaget. För att värma upp värmemadrassen så snabbt som möjligt, kan du börja med att ställa in högsta möjliga temperatur. Vi rekommenderar att du väljer den lägsta temperaturen om du tänker använda värmemadrassen i flera timmar.

3.4 Temperaturinställningar

UB 30, UB 33; UB 60; UB 66 XXL	UB 75;
0 = Av	0 = Av
1 = minsta värme	1 = minsta värme
2 = medelvärme	2-5 = individuell värme
3 = högsta värme	6 = högsta värme

3.5 Särskilda anvisningar för UB 60, 75

Med värmemadrasserna UB 75 kan man välja att ställa in automatisk avstängning efter cirka 2, 6, 9 eller 12 timmar. Dessutom har UB 75 en återställningsautomatik, som efter cirka 3 timmar i temperaturläge 5 eller 6 ställer in läge 4.

UB 60: Värmemadrassen stängs automatiskt av efter ca 3 timmar.

När värmemadrassen värms upp lyser den röda signallampan i omkopplaren. När tiden till avstängningen har passerat, värms inte värmemadrassen upp längre och den röda signallampan börjar blinka. För att värma upp värmemadrassen igen kopplar du först om omkopplaren till läge "0" (av) under ca 5 sekunder och väljer sedan önskat temperaturnivå. Om värmedynan inte ska användas mer efter det att den automatiska avstängningen har aktiverats, bör du stänga av värmedynan (omkopplaren till läge "0") och dra ut kontakten ur eluttaget.

4. Rengöring och skötsel

Före varje rengöring måste sladden dras ut ur vägguttaget. Mindre fläckar kan tas bort med en trasa eller en fuktig svamp samt eventuellt något flytande fintvättmedel. Observera att värmemadrassen inte får kemptvättas, vridas ur, maskintorkas, manglas eller strykas. Koppla aldrig på värmemadrassen för att torka den. Fäst vid torkning aldrig värmemadrassen med tvättnypor eller liknande.

4.1 Rengöring och skötsel av värmemadrasser utan avtagbar omkopplare UB 30, 33

Vid stark nedsmutsning kan värmemadrassen handtvättas vid 30 °C (inget handtvättprogram i tvättmaskin). Använd för handtvätten ett flytande fintvättmedel (dosering enligt tillverkarens anvisningar). Se vid tvätt och torkning till att det inte kommer in något vatten i omkopplaren.

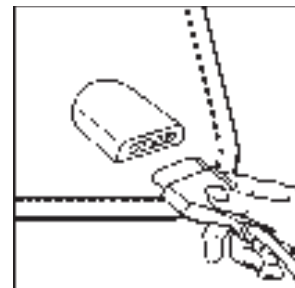
4.2 Rengöring och skötsel av värmemadrasser med avtagbar omkopplare UB 60, 66 XXL, 75

Dessa värmemadrasser kan tvättas i maskin. Tag före tvätten bort stickpropp och omkopplare från värmemadrassen (se figur).

Ställ in tvättmaskinen på ett särskilt skonsamt tvättprogram vid 30 °C (ylletvätt). Använd ett ylletvättmedel och dosera det enligt tillverkarens anvisningar.

Observera att värmemadrassen slits av att tvättas allt för ofta. Värmemadrassen skall därför under sin livstid tvättas maximalt 5 gånger i tvättmaskin.

Koppla inte in omkopplaren i värmemadrassen, förrän stickproppen och värmemadrassen är helt torra.



4.3 Skyddsöverdrag

För ett förebyggande skydd erbjuder Beurer ett vitt bomullsöverdrag (storlek 80x150 cm, art nr 160.100). Ett ej fuktgenomsläppligt skyddsöverdrag att användas vid inkontinens kan erhållas i storleken 80x150 cm (art nr 160.101). Skyddsöverdragen kan köpas i fackhandeln eller direkt från Beurers kundservice.

5. Förvaring

Om värmemadrassen under en längre tid inte skall användas, rekommenderar vi att den förvaras i originalförpackningen på torrt ställe och utan att belastas med tunga föremål. Låt värmemadrassen svalna dessförinnan.

6. Avfallshantering

Produkten avfallshandteras i enlighet med förordningen 2002/96/EC – WEEE (Waste Electrical and Electronic Equipment). Eventuella frågor riktas till den för avfallshantering ansvariga kommunala myndigheten.



NORSK

Kjære kunde,

det gleder oss at du har bestemt deg for et av våre produkter.

Vårt navn står for høyverdige og grundig testete kvalitetsprodukter innen områdene varme, myk terapi, blodtrykk/diagnose, massasje og luft.

Vennligst les denne bruksanvisningen nøye og observér henvisningene.

Med vennlig hilsen

Ditt Beurer-team

Leveranseprogram: 1 varmelaken, 1 bryter, 1 bruksanvisning

1. Viktige sikkerhetshenvisninger les nøye gjennom og oppbevar for senere bruk

Hvis det ikke tas hensyn til de påfølgende henvisningene kan dette forårsake personskader eller materielle skader (elektrisk støt, hudforbrenninger, brann). De følgende sikkerhets- og farehenvisninger tjener ikke bare til å beskytte din eller andres helse men også til å beskytte produktet. Ta derfor hensyn til disse sikkerhetshenvisningene og vedlegg denne anvisningen når du gir produktet videre.

- Bruk dette varmelakenet bare til det formål som er beskrevet i bruksanvisningen.
- Dette varmelakenet er ikke bestemt for bruk på sykehus.
- Dette varmelakenet er ikke bestemt for å bli brukt av personer (inklusive barn) med innskrenkede fysiske, sensoriske eller åndelige evner og/eller på grunn av manglende erfaring og/eller viten, hvis de ikke er under oppsyn av en person som er ansvarlig for deres sikkerhet.
- Dette varmelakenet må ikke brukes for hjelpeløse, småbarn og personer som er ufølsomme overfor varme.
+De elektriske og magnetiske feltene som utgår fra dette varmelakenet kan eventuelt forstyrre funksjonen på en pacemaker. De ligger imidlertid langt under grenseverdiene: elektrisk feltstyrke: maks. 5000 V/m, magnetisk feltstyrke: maks. 80 A/m, magnetisk flukstetthet: maks. 0,1 Milli-Tesla. Vennligst spør legen din eller produsenten av pacemakere før du bruker dette varmelakenet.
- Dette varmelakenet må
 - bare kobles til spenningen som er angitt på produktet,
 - bare benyttes i forbindelse med bryteren som er angitt på apparatet (etikett),
 - ikke kobles inn hvis den er foldet eller skjøvet sammen,
 - ikke puttes i dynetrekk eller legges rundt madrassen,
 - ikke klemmes fast (spesielt ved regulerbare senger eller delte madrasser),
 - ikke brettes skarpt,
 - ikke brukes for dyr,
 - ikke brukes når det er vått.
- Når dette varmelakenet er slått på, må
 - det ikke legges noen gjenstander på det (f.eks. en koffert eller vaskekurv);
 - det ikke legges varmekilder som varmekilder, varmeputer eller lignende på det.
- De elektroniske komponentene i bryteren fører til en lett oppvarming av bryteren når varmelakenet benyttes. Bryteren må derfor ikke være tildekt eller ligge på varmelakenet når dette er slått på.
- Ledningene må ikke trekkes, vises eller knekkes skarpt.
- Stikk ikke nåler eller skarpe gjenstander i varmelakenet
- Det er ikke tillatt for barn å bruke varmelakenet, hvis ikke bryteren er forhåndsinnstilt av en av foreldrene eller en tilsynsperson eller barnet har fått tilstrekkelige instruksjoner om hvordan det er sikkert å bruke varmelakenet.
Barn bør være under oppsyn for å sikre at de ikke leker med varmelakenet.
- Dette varmelakenet må ofte kontrolleres for om det viser tegn på slitasje eller skader. Hvis det finnes slike tegn, eller ved feil bruk, må dette varmelakenet sendes tilbake til produsenten eller forhandleren før det brukes igjen.

- Reparasjoner må bare gjennomføres av fagfolk eller av et reparasjonsverksted autorisert av produsenten, da det er nødvendig med spesialverktøy. Usakkyndige reparasjoner kan forårsake alvorlige farer for brukeren.
- Hvis du har flere spørsmål til bruk av våre produkter, ta kontakt med vår kundeservice.

2. Formålmessig bruk

Dette varmelakenet er bestemt for oppvarming av senger. Dette varmelakenet er ikke bestemt for bruk i sykehus eller for yrkesmessig bruk. Spesielt må ikke spedbarn, småbarn, personer som er hjelpeløse eller ufølsomme mot varme og heller ikke dyr oppvarmes.

3. Betjening

3.1 Sikkerhet

Varmelakenet er utstyrt med et SIKKERHETS-SYSTEM. Denne elektroniske sensorteknikken forhindrer at varmelakenet overopphetes på hele flaten da det automatisk slås av ved feil. Dersom varmelakenet på grunn av en feil automatisk slås av med sikkerhetssystemet, lyser ikke signallampen lenger selv om varmelakenet er koblet inn. Vennligst vær oppmerksom på at varmelakenet etter en feil av sikkerhetsmessige grunner ikke lenger kan brukes og må sendes inn til den oppgitte service-adressen.

3.2 Igangsetting

Legg varmelakenet flatt utbredd på madrassen, begynn ved fotenden. Deretter legger du lakenet som vanlig over slik at det varmelakenet befinner seg mellom madrassen og lakenet. Forviss deg om at varmelakenet alltid ligger flatt på og ikke kan skyve seg sammen eller danne folder under bruk. Vi anbefaler sterkt å koble inn varmelakenet ca. 30 minutter før du legger deg og dekke det helt til med dynen for å forhindre at varmen slipper ut. Det elektriske sengeunderlaget UB 75 er utstyrt med hurtigoppvarming, forvarmingstiden reduseres til ca. 15 minutter.

3.3 Valg av temperatur

Forbind først bryteren med varmelegemet idet du setter sammen pluggkoblingen for å sette varmelakenet i gang. Sett så nettpluggen i stikkontakten. Varmelakenet blir varmet raskest opp når du først innstiller det høyeste temperaturtrinnet. Vi anbefaler så å velge det laveste temperaturtrinnet for bruk i flere timer.

3.4 Temperaturtrinn

UB 30, UB 33; UB 60; UB 66 XXL	UB 75;
0 = Av	0 = Av
1 = minimal varme	1 = minimal varme
2 = middels varme	2-5 = individuell varme
3 = maksimal varme	6 = maksimal varme

3.5 Tilleggsanvisninger UB 60, 75

Ved de elektriske sengeunderlagene UB 75 kan etter valg en automatisk utkobling innstilles etter ca. 2, 6, 9 eller 12 timer. I tillegg har UB 75 en automatisk tilbakekobling hvor temperaturtrinnet 5 og 6 etter ca. 3 timer slås ned til temperaturtrinn 4.

UB 60: Dette elektriske sengeunderlaget koples automatisk ut etter ca. 3 timer.

Mens det elektriske sengeunderlaget oppvarmes, lyser det røde signallyset i bryteren. Etter

slutt på utkopingstiden varmes ikke det elektriske sengeunderlaget lenger opp og den røde signallampen begynner å blinke. For å varme det elektriske sengeunderlaget opp igjen, still bryteren først i ca. 5 sekunder på bryterstilling „0“ (av) og velg deretter ønsket temperaturtrinn. Dersom det elektriske sengeunderlaget etter tidsutkoplingen ikke lenger benyttes, bør det koples ut (trinn „0“) eller nettpluggen trekkes ut av stikkkontakten.

4. Rengjøring og stell

Trekk nettpluggen ut av stikkkontakten før rengjøring av det elektriske sengeunderlaget. Mindre flekker kan fjernes med en klut eller fuktig svamp og eventuelt noe flytende finvaskmiddel. Pass på at det elektriske sengeunderlaget ikke må renses kjemisk, ikke vrís opp, tørkes maskinelt, rulles eller strykes. Koble ikke i noe tilfelle det elektriske sengeunderlaget inn for å tørke det. Fest ikke det elektriske sengeunderlaget med klesklyper eller lignende for å tørke det.

4.1 Rengjøring og stell for det elektriske sengeunderlag uten avtagbar bryter UB 30, 33

Ved sterk tilsmussing kan det elektriske sengeunderlaget vaskes for hånd ved 30 °C (ikke håndvaskprogram i vaskemaskin). Bruk et flytende finvaskmiddel for håndvask (dosering etter produsentens anvisning). Pass på at det ikke trenger vann inn i bryteren ved vask og tørking.

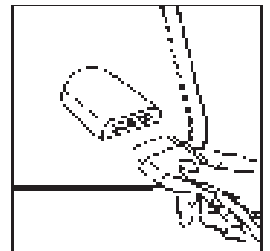
4.2 Rengjøring og stell for elektriske sengeunderlag med avtagbar bryter UB 60, 66 XXL, 75

Disse elektriske sengeunderlagene kan vaskes i vaskemaskin. Før vask må stikkkontakten og dermed bryteren skilles fra det elektriske sengeunderlaget (se bilde).

Sett vaskemaskinen på et ekstra skånsomt program på 30 °C (ullprogram). Bruk vaskemiddel for ull og doser i samsvar med produsentens anvisning. Vær oppmerksom på at det elektriske sengeunderlaget slites dersom det vaskes altfor ofte. Det elektriske sengeunderlaget bør derfor vaskes maksimalt

5 ganger i vaskemaskin i løpet av hele levetiden.

Forbind bryteren først med det elektriske sengeunderlaget igjen når stikkkontakten og det elektriske sengeunderlaget er fullstendig tørre.



4.3 Varetrekk

Som en forebyggende beskyttelse tilbyr Beurer et hvitt bomullstrekk (størrelse 80 x 150 cm, art.-nr.160.100). Et varetrekk ugjenomtregelig for fuktighet ved inkontinens kan fås i størrelsen 80 x 150 cm (art.-nr. 160.101). Du kan kjøpe varetrekkene i faghandelen eller direkte hos Beurer kundeservice.

5. Oppbevaring

Dersom du ikke bruker det elektriske sengeunderlaget i lengre tid, anbefaler vi å oppbevare det i originalemballasjen i tørre omgivelser og uten belastning. La det elektriske sengeunderlaget først avkjøles.

6. Bortfrakting

Det elektriske sengeunderlaget må destrueres i henhold til bestemmelsene for brukte elektriske og elektroniske apparater 2002/96/EC – WEEE (Waste Electrical and Elektronik Equipment). Dersom du har ytterligere spørsmål, vennligst henvend deg til vedkommende kommunale myndighet for destruksjon.



Hyvä asiakas,

olemme iloisia, että olet valinnut tuotteen tuotevalikoimastamme. Nimemme on korkealaatuisten ja perusteellisesti tarkastettujen laatutuotteiden merkki lämmön, pehmeän terapian, verenpaineen, kehon lämpötilan, painon, hieronnan ja ilman yhteydessä. Lue tämä käyttöohje huolellisesti läpi ja huomioi ohjeet.

Ystävällisin terveisin
Beurer -tiimisi

Toimituksen sisältö: 1 Lämmitettävä sijauspatja, 1 kytkin, 1 käyttöohje

1. Tärkeitä turvallisuusohjeita – Lue huolellisesti ja säilytä myöhempää tarvetta varten

Seuraavien ohjeiden noudattamatta jättäminen voi aiheuttaa henkilö- tai ainevahinkoja (sähköisku, ihon palovamma, tulipalo). Seuraavien turvallisuusohjeiden ja varoitusten tarkoitus ei ole pelkästään suojata omaa ja ulkopuolisten henkilöiden terveyttä vaan myös tuotetta. Noudata sen vuoksi näitä turvallisuusohjeita ja luovuta tämä ohje tuotteen mukana mahdolliselle seuraavalle omistajalle.

- Käytä lämmitettävää sijauspatjaa ainoastaan käyttöohjeessa kuvatulla tavalla.
- Tätä lämmitettävää sijauspatjaa ei ole tarkoitettu käytettäväksi sairaaloissa.
- Tätä laitetta ei ole tarkoitettu fyysisiltä, sensorisilta tai henkisiltä kyvyiltään rajoittuneiden henkilöiden (lapset mukaan lukien) käyttöön. Laitetta ei myöskään saa käyttää ilman riittävää kokemusta ja/tai tietämystä, ellei sitä valvo turvallisuudesta vastaava henkilö.
- Tätä lämmitettävää sijauspatjaa ei saa käyttää apua tarvitsevilla henkilöillä, pienillä lapsilla tai henkilöillä, jotka eivät aisti lämpöä.
- Tästä lämmitettävästä sijauspatjasta muodostuvat sähköiset ja magneettiset kentät voivat mahdollisesti häiritä sydämentahdistimen toimintaa. Näiden kenttien arvot ovat kuitenkin selvästi alle raja-arvojen: sähköinen kentänvoimakkuus: korkeintaan 5000 V/m, magneettinen kentänvoimakkuus: korkeintaan 80 A/m, magneettinen virtaustiheys: korkeintaan 0,1 milliteslaa. Ota yhteyttä lääkäriin ja sydämentahdistimen valmistajaan ennen tämän tuotteen käyttöä.
- Tätä lämmitettävää sijauspatjaa
 - ei saa liittää muuhun kuin määritettyyn virtajännitteeseen,
 - tätä lämmitettävää sijauspatjaa saa käyttää ainoastaan laitteessa (etiketti) määritetyn kytkintyyppin kanssa,
 - ei saa kytkeä päälle sen ollessa laskostettuna tai yhteen puristettuna,
 - ei saa kääriä vuoteessa tai patjan ympärille,
 - ei saa puristaa (huomioitava erityisesti jatkettavissa vuoteissa tai jaetuilla patjoilla),
 - ei saa taittaa terävästi,
 - ei saa käyttää eläimille,
 - ei saa käyttää kosteana.

- Lämmitettävän sijauspatjan ollessa kytkettynä päälle
 - sen päälle ei saa asettaa esineitä (esim. matkalaukkuja tai pyykkikoria),
 - sen päälle ei saa asettaa lämpölähteitä, kuten kuumavesipulloa, lämpötyynyjä tai vastaavia tuotteita.
- Kytkimen sähköiset osat lämpenevät lievästi lämmitettävää sijauspatjaa käytettäessä. Kytkin ei saa sen vuoksi olla peitetty eikä asetettu lämmitettävän sijauspatjan päälle käytön aikana.
- Älä vedä verkkojohdosta äläkä kierrä tai taita johtoa.
- Älä työnnä neuloja tai teräviä esineitä lämmitettävään sijauspatjaan.
- Lapset eivät saa käyttää tätä lämmitettävää sijauspatjaa, ellei vanhempi tai muu valvova henkilö ole esisäättänyt sijauspatjan säätö- ja ohjauselementit tai lasta on opastettu riittävästi lämmitettävän sijauspatjan turvalliseen käyttöön.
- On valvottava, että lapset eivät leiki laitteella.
- Tämä lämmitettävä sijauspatja on tarkistettava säännöllisesti kulumien tai vaurioiden varalta. Jos merkkejä kulumisesta tai vaurioista on olemassa tai jos tätä lämmitettävää sijauspatjaa on käytetty asiattomasti, se on lähetettävä tarkistettavaksi valmistajalle tai kauppiaille ennen seuraavaa käyttöä.
- Korjaukset saa suorittaa ainoastaan ammattihenkilö tai valmistajan valtuuttama korjaamo, sillä toimenpiteet vaativat erityisiä työkaluja. Asiattomasti suoritettavat korjaustoimenpiteet voivat aiheuttaa käyttäjälle suuria vaaratilanteita.
- Jos Sinulla on laitteidemme käyttöä koskevia lisäkysymyksiä, ota yhteyttä asiakaspalveluumme.

2. Määräysten mukainen käyttö

Tämä lämmitettävä sijauspatja on tarkoitettu vuoteiden lämmitykseen. Tämä lämmitettävä sijauspatja ei ole tarkoitettu käytettäväksi sairaaloissa eikä kaupallisissa tarkoituksissa. Sitä ei erityisesti saa käyttää vauvoille, pikkulapsille eikä henkilöille, jotka tarvitsevat apua tai eivät aisti lämpöä.

3. Käyttö

3.1 Turvallisuus

Tämä lämpöpatja on varustettu TURVAJÄRJESTELMÄLLÄ. Automaattisen virrankatkaisun ansiosta sähköinen tunnistintekniikka estää vian sattuessa lämpöpatjan ylikuumenemisen. Mikäli turvajärjestelmä kytkee lämmitettävän sijauspatjan automaattisesti pois päältä vian sattuessa, kytkimessä oleva lämpötila-asteen näyttö on sammuksissa myös sijauspatjan ollessa päälle kytkettynä. Ota huomioon, että lämpöpatjaa ei saa käyttää vian sattuessa turvallisuussyistä johtuen, ja se on toimitettava mainittuun huolto-osoitteeseen.

3.2 Käyttöönotto

Levitä lämmitettävä sijauspatja tasaisesti patjan päälle vuoteen jalkopäästä alkaen. Sijaa vuode tämän jälkeen totuttuun tapaan lakanalla niin, että lämmitettävä sijauspatja jää patjan ja lakanan väliin. Varmista, että lämmitettävä sijauspatja on levitetty tasaisesti ja ettei siihen muodostu laskoksia eikä se liiku paikoiltaan käytössä.

Suosittellemme ehdottomasti lämmitettävän sijauspatjan päälle kytkemistä n. 30 minuuttia ennen vuoteeseen menoa ja sen peittämistä peitteellä lämmön karkaamisen estämiseksi. Malli UB 75 on varustettu pikalämmitystoiminnolla, joka lyhentää esilämmitysajan 15 minuuttiin.

3.3 Lämpötilan valinta

Kun haluat ottaa laitteen käyttöön, liitä ensin kytkin lämmityslaitteeseen pistoliittimen avulla. Liitä verkkopistoke sitten pistorasiaan. Sijauspatja lämpenee nopeimmin, kun kytket alussa korkeimman lämpöasteen päälle. Käytön kestäessä useampia tunteja suosittelemme käyttämään alhaisinta lämpötilaa.

3.4 Lämpötila-asteet

UB 30, UB 33; UB 60; UB 66 XXL	UB 75;
0 = Pois	0 = Pois
1 = minimilämpö	1 = minimilämpö
2 = keskilämpö	2-5 = yksilöllinen lämpö
3 = maksimilämpö	6 = maksimilämpö

3.5 Lisäohje UB 60, 75

Lämmitettävän petauspatjan malleissa UB 75 voidaan halutessa asettaa automaattinen virran-
katkaisu 2, 6, 9 tai 12 tunnin kuluttua. Malleissa UB 75 on lisäksi automaattinen palautusasen-
to, joka n. 3 tunnin kuluttua palautuu lämpötila-asteilta 5 ja 6 lämpötila-asteelle 4.

UB 60: Tämä lämmitettävä sijauspatja kytkeytyy automaattisesti pois päältä noin kolmen (3)
tunnin kuluttua.

Kytkimen punainen merkkivalo palaa lämmitettävän sijauspatjan lämmityksen aikana. Pois-
kytkentäajan jälkeen lämmitettävä sijauspatja ei enää lämpene ja punainen merkkivalo alkaa
vilkkua. Voit lämmittää sijauspatjan uudelleen asettamalla katkaisimen ensin noin viiden
sekunnin ajaksi asentoon "0" (pois) ja valitsemalla sen jälkeen toivotun lämpötila-asteen. Mikäli
sijauspatjaa ei enää käytetyn aikakatkaisun jälkeen käytetä, se tulee sammuttaa (aste 0) tai
pistoke irrottaa pistorasiasta.

4. Hoito ja puhdistus

Irrota pistoke aina ennen lämmitettävän petauspatjan puhdistusta pistorasiasta. Pienet tahrat
voidaan poistaa pyyhkeellä tai märällä pesusienellä, johon on mahdollisesti lisätty hieman
nestemäistä hienopesuainetta. Ota huomioon, että lämmitettävää petauspatjaa ei saa puh-
distaa kemiallisesti, kiertää kuivaksi, käyttää kuivausrummussa, mankeloida tai silittää. Älä
missään tapauksessa kytke lämmitettävää petauspatjaa päälle kuivataksesi sen. Älä ripusta
lämmitettävää petauspatjaa kuivauksen ajaksi pyykkipojilla tai muilla vastaavilla pidikkeillä.

4.1 Ilman irrotettavaa katkaisijaa varustettujen petauspatjojen hoito ja puhdistus UB 30, 33

Pinttyneen lian poistoa varten voidaan petauspatja pestä 30 °C käsinpesussa (ei pyykkikoneen
käsinpesuohjelmalla). Käytä käsinpesuun nestemäistä hienopesuainetta (annostelu valmistajan
ohjeiden mukaan). Varo pesun ja kuivauksen aikana, ettei katkaisijaan pääse vettä.

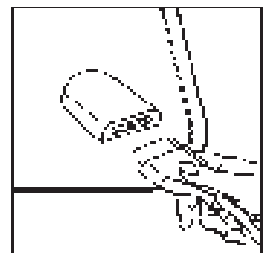
4.2 Irrotettavalla katkaisijalla varustettujen petauspatjojen hoito ja puhdistus UB 60, 66 XXL, 75

Nämä sijauspatjat voidaan pestä pyykkikoneessa. Irrota ennen pesua
pistoliitin ja katkaisija petauspatjasta (katso kuva).

Valitse erittäin hellävarainen 30 °C:n pesuohjelma (villapesu). Käytä villa-
pesuun soveltuvaa pyykinpesuainetta ja valmistajan ohjeiden mukaista
annostelua.

Ota huomioon, että liian usein tapahtuva pesu kuluttaa lämmitettävää
petauspatjaa. Tästä syystä johtuen on suositeltavaa pestä petauspatja
pyykkikoneessa enintään 5 kertaa sen käyttöiän aikana.

**Yhdistä katkaisija vasta sen jälkeen petauspatjaan, kun pistoliitin ja lämmitettävä petauspatja
ovat täysin kuivuneet.**



4.3 Kangasuojukset

Beurer tarjoaa ennalta ehkäiseväksi suojaksi valkoisia puuvillasuojuksia (koko 80 x 150 cm, tuotenro. 160.100). Inkontinenssiin tarkoitettuja kosteutta läpipäästämättömiä suojuksia on saatavana koossa 80 x 150 cm (tuotenro. 160.101). Suojuksia on saatavana alan erikoisliikkeistä tai suoraan Beurer asiakaspalvelusta.

5. Säilytys

Kun lämmitettävä petauspatja on pidemmän ajan käyttämättä, suosittelemme sen säilyttämistä alkuperäispakkauksessa kuivassa ympäristössä ja vaurioitumattomana. Anna lämmitettävän petauspatjan jäähtyä ensin.

6. Laitteen hävittäminen

Hävitä laite vanhoja sähkö- ja elektroniikkalaitteita koskevan määräyksen 2002/96/EY – WEEE (Waste Electrical and Electronic Equipment) mukaan. Mikäli haluat lisätietoja, ota yhteyttä hävittämisestä vastaavaan kunnan viranomaiseen.



ČESKY

Vážená zákaznice, vážený zákazník,

jsme velice potěšeni, že jste se rozhodli pro produkt z našeho sortimentu. Naše jméno je zárukou vysoce kvalitních a pečlivě odzkoušených výrobků z oblasti tepel. energie, krevního tlaku, teploměrů, hmotnosti, měkkých technik, masáží a ovzduší.

Prosím přečtěte si pozorně tento návod a věnujte pozornost jeho upozorněním.

S přátelským doporučením

Váš Beurer-Team

Rozsah dodávky: 1 Vyhřevná podložka, 1 spínač, 1 návod k použití

1. Důležité bezpečnostní pokyny – čtěte pozorně a uchovejte pro pozdější použití

Nedodržení následujících pokynů může způsobit škody na zdraví osob nebo majetku (zásah elektrickým proudem, popálení kůže, požár). Následující bezpečnostní pokyny a pokyny pro případ nebezpečí slouží nejen k ochraně Vašeho zdraví resp. zdraví třetí osoby, ale i k ochraně výrobku samotného. Dodržujte proto tyto bezpečnostní pokyny a odevzdejte tento návod při předání výrobku další osobě.

- Vyhřívanou podložku používejte pouze k účelu popsánému v tomto návodu k použití.
- Tato vyhřívaná podložka není určena k použití v nemocnicích.

- Tento přístroj nesmí používat osoby (včetně dětí) s omezenými psychickými, senzorickými nebo duševními schopnostmi nebo s nedostatkem zkušeností a/nebo znalostí, ledaže by byly pod dozorem osoby zodpovědné za jejich bezpečnost.
- Tato vyhřívaná podložka nesmí být používána nemohoucími, malými dětmi a osobami necitlivými vůči teplotním změnám.
- Elektrická a magnetická pole vyzařovaná touto elektrickou vyhřívanou podložkou mohou za určitých okolností ovlivňovat funkci Vašeho kardiostimulátoru. Tato rušení však leží hluboko pod mezními hodnotami: intenzita elektrického pole: max. 5000 V/m, intenzita magnetického pole: max. 80 A/m hustota magnetického toku: max. 0,1 miliTesla. Než začnete používat tuto vyhřívanou podložku, informujte se u svého lékaře a výrobce Vašeho kardiostimulátoru.
- Tuto vyhřívanou podložku
 - připojujte pouze k napětí uvedenému na přístroji,
 - tato ohřívací příkrývka smí být používána pouze s typem spínače uvedeným na přístroji (etiketě),
 - nezapínejte ve složeném nebo shrnutém stavu,
 - nezabalujte do postele a nepřehýbejte kolem matrace,
 - nepřiskřípněte (zvláště u přestavitelných postelí nebo dělených matrací),
 - neohýbejte ostře,
 - nepoužívejte pro zvířata,
 - nepoužívejte ve vlhkém stavu.
- Dokud je vyhřívaná podložka zapnutá, nesmí
 - na ni být položen žádný předmět (např. kufr nebo koš na prádlo),
 - na ni být položen žádný tepelný zdroj jako ohřívací láhev, výhřevná poduška apod.
- Elektronické součásti ve vypínači vyhřívané podložky způsobují při použití lehké ohřátí vypínače. Vypínač proto nesmí být zakryt nebo ležet na zapnuté vyhřívané podložce.
- Netahejte za kabely, nekrutěte a nepřehýbejte je.
- Nezapichujte do vyhřívané podložky žádné špendlíky nebo ostré předměty.
- Tato vyhřívaná podložka nesmí být používána dětmi, ledaže by byl vypínač nastaven rodičem či dohlížející osobou nebo by dítě bylo dostatečně poučeno, jak má tuto podložku bezpečně používat.
- Děti by měly být pod dozorem, aby bylo zajištěno, že si s přístrojem nebudou hrát.
- Tato vyhřívaná podložka musí být často průběžně kontrolována, zda nejeví známky opotřebení nebo poškození. V případě opotřebení, poškození nebo nesprávného používání vyhřívané podložky je třeba ji před opětovným použitím nechat zkontrolovat u výrobce nebo prodejce.
- Opravy smějí provádět pouze odborné síly nebo výrobcem uznané opravářské dílny, protože jsou k tomu zapotřebí zvláštní nástroje. Neodbornou opravou mohou pro uživatele vyvstat značná nebezpečí.
- Máte-li další otázky k používání našich přístrojů, obraťte se laskavě na náš zákaznický servis.

2. Používání k určenému účelu

Tato vyhřívaná podložka je určena k ohřívání lůžek. Tato vyhřívaná podložka není určena k použití v nemocnicích nebo k průmyslovému používání. Zahřívání nesmějí být zejména kojenci, malé děti, osoby nemohoucí nebo necitlivé vůči teplotním změnám a zvířata.

3. Obsluha

3.1 Bezpečnost

Tato vyhřívaná podložka je vybavena BEZPEČNOSTNÍM SYSTÉMEM. Elektronická senzorová technika zabraňuje přehřátí vyhřívané podložky na celé ploše prostřednictvím automatického vypnutí v případě poruchy. Jestliže bezpečnostní systém automaticky vypne vyhřívanou

podložku v případě poruchy, indikace teplotního stupně na spínači nebude svítit, ani když bude podložka zapnutá. V takovém případě nesmí být vyhřívaná podložka z důvodů bezpečnosti dále používána a musí být odeslána k opravě na uvedenou servisní adresu.

3.2 Uvedení do provozu

Podložku rozložte rovně na Vaši matraci, začněte v nohách. Poté přes ni natáhněte Vaše prostěradlo tak, jako obvykle, aby se vyhřívaná podložka nacházela mezi matrací a prostěradlem. Dbejte na to, aby vyhřívaná podložka byla vždy rovně rozprostřená a aby se při použití neshrnula nebo nepřeložila.

Velmi doporučujeme zapnout vyhřívanou podložku cca 30 minut před tím, než si půjdete lehnout, a přikrýt ji přikrývkou, aby neunikalo teplo.

Termopodložka UB 75 je vybavena rychlotopením, doba zahřátí se zkracuje na cca 15 minut.

3.3 Volba teploty

Pro uvedení přístroje do provozu nejprve připojte spínač k topnému tělesu spojením zástrčkové spojky. Poté zastrčte síťovou zástrčku do zásuvky. Nejrychlejšího zahřátí vyhřívané podložky docílíte tak, že předtím nastavíte nejvyšší teplotní stupeň. Při několikahodinovém nepřetržitém používání doporučujeme nastavit nejnižší teplotní stupeň.

3.4 Teplotní stupně

UB 30, UB 33; UB 60; UB 66 XXL	UB75;
0 = vypnuto	0 = vypnuto
1 = minimální teplota	1 = minimální teplota
2 = střední teplota	2–5 = individuální teplota
3 = maximální teplota	6 = maximální teplota

3.5 Dodatečná upozornění k UB 60, 75

U termopodložek UB 75 může být volitelně nastaveno automatické vypnutí po cca 2, 6, 9 nebo 12 hodinách. Dodatečně disponují UB 75 zpětnou automatikou vypínání, při které se teplotní stupně 5 a 6 po cca 3 hodinách zpětně přepnou na stupeň 4.

UB 60: U této výhřevné podložky dojde k automatickému vypnutí po cca 3 hodinách.

Při ohřívání výhřevné podložky svítí červená kontrolka na spínači. Po dosažení vypínacího limitu již výhřevná podložka není déle ohřívána a červená kontrolka začne blikat. Pro opětovné zahřívání výhřevné podložky nastavte spínač nejprve na cca 5 vteřin do pozice „0“ (vypnuto), a pak zvolte požadovaný teplotní stupeň. Nebude-li již výhřevná podložka po časovaném vypnutí používána, měla by být vypnuta (stupeň „0“), anebo její zástrčka vytažena ze zásuvky.

4. Čištění a péče

Před čištěním podložky vytáhněte zástrčku ze zásuvky. Menší fleky můžete odstranit hadříkem nebo navlhčenou houbičkou a eventuálně trochou jemného tekutého čisticího prostředku.

Dbejte na to, že podložku nesmíte chemicky čistit, ždímat, sušit v sušičce, mandlovat nebo žehlit. V žádném případě podložku nezapínejte, aby se usušila. Neupevňujte podložku k sušení kolíčky ani ničím podobným.

4.1 Čištění a péče termopodložky bez snímatelného vypínače UB 30, 33

Je-li podložka silněji znečištěná, můžete ji vyprat v ruce na 30 °C (žádný ruční program v pračce). Pro praní v ruce použijte jemný tekutý prostředek (dávkování dle pokynů výrobce). Dávejte pozor, aby při praní a sušení nepronikla do vypínače voda.

4.2 Čištění a péče termopodložky se snímatelným vypínačem Tyto termopodložky můžete prát v pračce UB 60, 66 XXL, 75

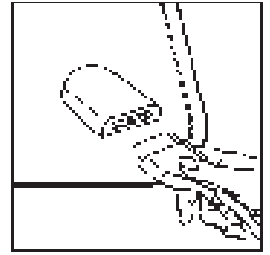
Před praním nejdříve odpojte od příkrývky zásuvkový spoj a tím i spínač (viz obrázek).

Nastavte pračku na obzvlášť jemný program při teplotě 30 °C (praní vlny)

Použijte prací prostředek, dávkujte podle údajů výrobce.

Prosím vezměte v úvahu, že podložka je příliš častým praním namáhána.

Podložka by proto měla být během celé životnosti prána v pračce max. 5 krát.



Vypínač nejdříve opět spojte s podložkou, pokud jsou zásuvkový spoj a podložka dokonale suché.

4.3 Ochranné potahy

Pro preventivní ochranu nabízí Beurer bílý bavlněný potah (velikost 80 x 150 cm, č. zboží 160.100). Ochranný potah nepropouštějící vlhkost je k dostání o rozměrech 80 x 150 cm (č. zboží 160.101). Ochranné potahy jsou k dostání buď u dodavatele nebo přímo v zákaznickém servisu Beurer.

5. Uschování

Pokud podložku delší čas nepoužíváte, doporučujeme vám uschovávat ji v originálním balení v suchém prostředí a bez zátěže. Nechte vyhřívanou podložku nejprve vychladnout.

6. Likvidace

Zlikvidujte prosím přístroj dle nařízení o starých elektrických a elektronických přístrojích 2002/96/EC – WEEE (Waste Electrical and Elektronik Equipment). Pokud máte dotazy, obraťte se na příslušný komunální úřad, který má na starosti likvidaci.



SLOVENSKO

Spoštovani kupci!

Veseli smo, da ste se odločili za nakup izdelka iz naše ponudbe. Naša znamka predstavlja visoko kakovostne in temeljito preizkušene izdelke iz področij toplota, krvni tlak, telesna temperatura, teža, blaga terapija, masaža in zrak.

Prosimo vas, da pazljivo preberete navodila za uporabo in upoštevate napotke, ki jih vsebujejo.

Se priporočamo
Vaš Beurer tim

Obseg dobave: 1 Ogrevalna posteljna podloga, 1 stikalo, 1 navodila za uporabo

1. Pomembni varnostni napotki – skrbno jih preberite in shranite za kasnejšo uporabo

Neupoštevanje napotkov v nadaljevanju lahko povzroči telesne poškodbe ali materialno škodo (električni udar, opekline na koži, opekline). Naslednji varnostni napotki opisujejo nevarnosti in so namenjeni za zaščito vašega zdravja oz. zdravja tretjih oseb ter za zaščito samega izdelka. Zato upoštevajte te varnostne napotke in ob predaji izdelka tretji osebi ne pozabite izročiti tudi teh navodil.

- To grelno podlogo uporabljajte le za namene, ki so opredeljeni v teh navodilih za uporabo.
- Ta grelna podloga ni primerna za uporabo v bolnišnicah.
- Tega aparata ne smejo uporabljati osebe (vključno otroci), ki imajo omejene fizične, senzorične ali psihične sposobnosti ali premalo izkušenj in/ali ne poznajo aparata dovolj, razen če jih nadzoruje pristojna oseba, ki je odgovorna za njihovo varnost.
- Grelne podloge ne uporabljajte pri nemočnih osebah, malih otrocih in osebah, občutljivih na toploto.
- Električna in magnetna polja, ki jih ustvarja ta električna naprava, lahko v določenih okoliščinah motijo delovanje vašega srčnega spodbujevalnika. Ta polja so sicer mnogo šibkejša od mejnih vrednosti: jakost električnega polja: maks. 5000 V/m, jakost magnetnega polja: maks. 80 V/m, gostota magnetnega pretoka: maks. 0,1 mili-tesla. Prosimo, da se pred uporabo tega izdelka posvetujete z vašim zdravnikom in s proizvajalcem vašega srčnega spodbujevalnika.
- Grelno podlogo
 - vedno priključite na napetost, ki je navedena na napravi;
 - to ogrevalno podlogo lahko uporabljate samo skupaj s tako vrsto stikala, kot je navedena na izdelku (etiketi)
 - ne vklaplajte, kadar je prepognjena ali zložena;
 - ne pritrjujte na posteljo ter je ne polagajte okoli vzmetnice;
 - ne smete zagozditi (predvsem pri nastavljivih posteljah ali večdelnih vzmetnicah);
 - ne pregibajte prekomerno;
 - ne uporabljajte pri živalih;
 - ne uporabljajte, kadar je vlažna.
- Kadar je grelna podloga vklopljena, ne smete
 - nanjo polagati nobenih predmetov (npr. kovčkov ali košar za perilo);
 - nanjo polagati nikakršnih virov toplote, kot so npr. termofofor, grelne blazine ipd;
- Zaradi elektronskih sestavnih delov v stikalu grelne podloge se stikalo med uporabo malenkostno segreje. Stikala zaradi tega ne smete pokriti. Stikala tudi ne polagajte na podlogo, ko ta deluje.
- Napeljave ne vlecite, ne sukajte ter je ne pregibajte prekomerno.
- V grelno podlogo ne zabadajte igel ali koničastih predmetov.
- Otroke je treba nadzorovati in tako zagotoviti, da se ne bodo igrali z aparatom.
- Grelno podlogo je potrebno pogosto pregledati ter zagotoviti, da na njej ni znakov obrabe ali poškodb. V primeru takih znakov, in v primeru, da naprava ni bila pravilno uporabljena, jo morate pred ponovno uporabo odnesti k proizvajalcu ali trgovcu.
- Popravila lahko opravljajo le strokovnjaki oz. s strani proizvajalca pooblašteni servisi, ker so za popravila potrebna posebna orodja. Zaradi nestrokovnih popravil lahko pride do velikih nevarnosti za uporabnika.

- Če rabite še nadaljnje informacije o uporabi naše naprave, se, prosimo, obrnite na našo servisno službo ali pa si oglejte našo spletno stran na.

2. Uporaba naprave

Ta grelna podloga je namenjena za gretje postelj. Ta grelna podloga ni primerna za uporabo v bolnišnicah. Grelne podloge ne uporabljajte pri nemočnih osebah, malih otrocih, osebah, občutljivih na toploto in pri živalih.

3. Uporaba

3.1 Varnost

Ta grelna pododeja je opremljena z VARNOSTNIM SISTEMOM. Vgrajena elektronska tipala preprečujejo pregrevanje grelnih pododej po njeni celotni površini. V primeru motnje varnostni sistem s temi tipali samodejno izklopi grelno pododejo. Če varnostni sistem zaradi motnje samodejno izklopi grelno pododejo, prikaz temperature na stikalu ne sveti več tudi tedaj, ko je ta grelna pododeja vklopljena. Ogrevalne podloge po pojavu motnje zaradi varnostnih razlogov ne smete več uporabljati in jo morate poslati na naveden naslov servisne delavnice.

3.2 Zagon

Grelno podlogo, začeni pri vznožju, ravno razprostrite na vašo vzmetnico. Nato nanjo, kot ste navajeni, položite rjuho, tako da se grelna podloga nahaja med vzmetnico in rjuho. Bodite pozorni na to, da je grelna podloga vedno ravno razprostrta, ter da se med uporabo ne stiska skupaj ter ne guba. Priporočamo, da grelno podlogo vklopite ter pokrijete z vrhno prevleko 30 minut prej, ko nameravate leči v posteljo, da bi preprečili uhajanje toplote. Grelna podloga UB 75 je opremljena s hitrim grelcem, ki skrajša čas ogrevanja na pribl. 15 minut.

3.3 Nastavitev temperature

Pred vklopom naprave najprej povežite stikalo z grelnim telesom, tako da priklopite vtični priključek. Nato vtaknite omrežni vtič v vtičnico. Grelno podlogo najhitreje ogrejte tako, da na začetku nastavite najvišjo temperaturo. Pri večurni uporabi priporočamo, da grelno podlogo nastavite najnižjo temperaturo.

3.4 Temperaturne stopnje

UB 30, UB 33; UB 60; UB 66 XXL	UB75;
0 = izklopljeno	0 = izklopljeno
1 = minimalno gretje	1 = minimalno gretje
2 = srednje močno gretje	2–5 = individualno gretje
3 = najmočnejše gretje	6 = najmočnejše gretje

3.5 Dodatni napotki za UB 60, 75

Pri grelnih podlogah UB 75 imate možnost izbire avtomatskega izklopa po pribl. 2, 6, 9 ali 12 urah. Poleg tega imata grelni podlogi UB 75 avtomatski mehanizem za prestavljanje na nižjo temperaturo, ki po 3 urah prestavi stopnjo gretja iz 5 in 6 nazaj na stopnjo 4.

UB 60: Ta ogrevalna podloga se samodejno izklopi po približno 3 urah.

Med ogrevanjem ogrevalne posteljne prevleke v stikalu sveti rdeča signalna lučka. Po izteku časa izklopa ogrevalna posteljna prevleka na greje več in rdeča signalna lučka začne utripati. Če želite ogrevalno podlogo ponovno ogreti, premaknite stikalo najprej za pribl. 5 sekund v lego "0" (izklop) in nato izberite zeleno stopnjo temperature. Če ogrevalne podloge po nastavljenem izklopu ne potrebujete več, jo izklopite (stopnja "0") ali izvlecite vtič iz električne vtičnice.

4. Čiščenje in nega

Pred čiščenjem grelne podloge vedno najprej potegnite el. vtič iz vtičnice. Manjše madeže lahko odstranite s krpo, vlažno gobico ter eventualno z manjšo količino pralnega sredstva za občutljivo perilo. Bodite pozorni na to, da se grelne podloge ne sme kemično čistiti, ožemati, strojno sušiti, likati z mongo ali likalnikom. Grelne podloge se nikoli ne sme vklopiti z namenom, da bi jo posušili. Kadar sušite grelno podlogo, je nikoli ne pritrjujte s ščipalkami za perilo ali s čim podobnim.

4.1 Čiščenje in nega grelnih podlog brez snemljivega stikala UB 30, 33

Pri večjih madežih lahko grelno podlogo ročno operete pri 30 °C (vendar nikoli s pralnim strojem, npr. z nastavitvijo za ročno fazo pranja). Pri ročnem pranju uporabljajte tekoče pralno sredstvo za občutljivo perilo (dozirajte v skladu z navodili proizvajalca). Pri pranju in sušenju bodite pozorni na to, da v stikalo ne prodre voda.

4.2 Čiščenje in nega grelnih podlog s snemljivim stikalom UB 60, 66 XXL, 75

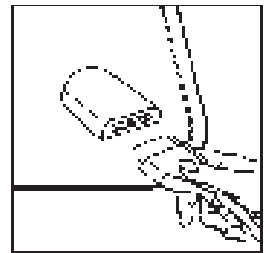
Te grelne podloge lahko strojno perete. Pred pranjem odstranite stikalo z grelne podloge (glejte sliko).

Nastavite pralni stroj na program za posebej občutljivo perilo pri 30 °C (program volna). Uporabite pralni prašek za volno in ga dozirajte po navodilih proizvajalca.

Grelno podlogo lahko v roku, do katerega je uporabna, strojno operete največ 5 krat.

Stikalo zopet povežite z grelno podlogo, ko je le-ta popolnoma suha.

Prosimo, upoštevajte, da lahko grelno podlogo pri prepogostem pranju obremenite.



4.3 Varovalne prevleke

Za preventivno zaščito ponuja podjetje Beurer belo bombažno prevleko (velikost 80 x 150 cm, Št.-Art. 160.100). Varovalna prevleka, ki prepušča vlago pri inkontinenci je na voljo v velikosti 80 x 150 cm (Št.-Art. 160.101). Varovalne prevleke lahko nabavite pri pooblaščenem prodajalcu ali servisni službi podjetja Beurer.

5. Shranjevanje

Če grelne blazine dalj časa ne nameravate uporabljati, priporočamo, da jo shranite na suhem mestu. Zapakirana naj bo v originalni embalaži in nanjo ne postavljajte ničesar.

Ogrevalna posteljna podloga naj se prej ohladi.

6. Odlaganje

Prosimo, da napravo odstranite v skladu z Uredbo o odpadnih električnih in elektronskih napravah 2002/96/EC – WEEE (Waste Electrical and Elektronik Equipment). Če imate dodatna vprašanja, se, prosimo, obrnite na pristojno komunalno službo, ki je odgovorna za tovrstne odpadke.



Tisztelt vásárlóink!

Örülünk, hogy áruválasztékunk egyik termékére esett választása. Cégünk neve olyan kiváló és egyben alaposan ellenőrzött minőségű termékek védjegye, amelyek a hőjelenségekkel, vérnyomással, testhőmérséklettel, testsúllyal, kímélő terápiával, masszázzsal és a belégzett levegővel vannak kapcsolatban.

Kérjük, olvassa el figyelmesen az alábbi használati utasítást, és a benne foglalt tudnivalók szerint járjon el.

Baráti ajánlással
a Beurer-team

Csomagolás tartalma: 1 Melegítő ágybetét, 1 kapcsoló, 1 használati útmutató

1. Fontos biztonsági utasítások – gondosan olvassa el és őrizze meg a későbbi használatához

Az alábbi utasítások figyelmen kívül hagyása személyi sérülést vagy anyagi kárt okozhat (áramütés, bőrmegégés, tűz). Az alábbi biztonsági és veszély esetére vonatkozó útmutatások nem csak a saját ill. harmadik személyek egészségének védelmére szolgálnak, hanem a termék megóvására is. Ezért vegye figyelembe a biztonsági útmutatásokat, és az árucikk továbbadása esetén adja át ezt az útmutatót is!

- Kérjük, hogy a fűtött derékaljat csak az ebben a használati utasításban megjelölt célra használja.
- A fűtött derékaljat nem kórházban történő használatra terveztük.
- Ez a készülék nem arra szolgál, hogy korlátozott fizikai, érzékszervi vagy szellemi képességű személyek (beleértve a gyermekeket is), vagy olyanok használják, akik nem rendelkeznek kellő tapasztalattal és/vagy tudással, kivéve, ha egy biztonságukért felelősséget vállaló személy felügyeli őket.
- A fűtött derékaljat nem használhatják magatehetetlen, ill. hőre érzékeny személyek, valamint kisgyermekek.
- Az ebből a fűtött derékaljból kiinduló elektromos és mágneses terek bizonyos körülmények között zavarhatják az Ön szívritmus-szabályozójának működését. Ennek ellenére jóval a határértékek alatt helyezkednek el: az elektromos térerősség mértéke: max. 5000 V/m, a mágneses térerősség: max. 80 A/m, mágneses folyadéksűrűség: max. 0,1 milli-Tesla. Kérjük, a fűtött derékalj használata előtt kérje ki orvosának és a szívritmus-szabályozó gyártójának véleményét.
- Ezt a fűtött derékaljat
– kizárólag a műszeren rögzített feszültségre kapcsolja,

- ez a melegítő ágybetét csak a készüléken (címke) feltüntetett kapcsolóval üzemeltethető,
- ne kapcsolja be összegyűrt vagy összehajtott állapotban,
- nem szabad az ágyban beburkolni, vagy az ágybetét köré csavarni,
- nem szabad becsíptetni (különösen állítható ágyak vagy osztott ágybetétek esetén),
- ne hajlítsa meg éles ívben,
- ne alkalmazza állatok esetében,
- ne használja nedves állapotban.
- A fűtött derékalj bekapcsolt állapotában
 - nem szabad semmilyen tárgyat (pl. bőrröndöt vagy ruháskosarat) rátenni,
 - ne helyezzen rá melegvizes palackot, melegítőpárnát vagy más hasonlót.
- A kapcsolóban található elektronikus alkatrészek a fűtött derékalj használata közben a kapcsoló kis mértékű felmelegedését idézhetik elő. A kapcsolót ezért tilos letakarni vagy a fűtött derékaljra helyezni, amennyiben az használatban van.
- Ne húzza a vezetékeknél fogva, ne csavarja és ne hajlítsa meg élesen.
- Ne szúrjon tűt és hegyes tárgyakat ebbe a fűtött derékaljba.
- A fűtött derékaljat csak akkor használhatják gyermekek, ha a kapcsolót valamelyik szülő vagy a gyermekekre vigyázó személy előre beállította, vagy ha a gyermeket kellőképpen felvilágosították arról, hogy hogyan működtetheti biztonságosan a fűtött derékaljat.
- A gyermekekre felügyelni kell, biztosítva, hogy ne játsszanak a készülékkel.
- Rendszeresen ellenőrizni kell a fűtött derékaljat, hogy nem mutatkoznak-e rajta a kopás vagy sérülés nyomai. Ha ilyen jeleket tapasztal, vagy ha a fűtött derékaljat szakszerűtlenül használták, további használat előtt el kell juttatni a gyártóhoz vagy a kereskedőhöz.
- Javítást csak szakemberre vagy a gyártó által elismert javítóműhelyre szabad bízni, mivel speciális szerszámokra van szükség. A szakszerűtlen javítások jelentős veszélyekkel járhatnak a felhasználó számára.
- Amennyiben készülékeink használatával kapcsolatban további kérdései lennének, kérjük, forduljon ügyfélszolgálatunkhoz.

2. Szakszerű használat

Ez a fűtött derékalj kizárólag ágy melegítésére használható. Ezt a fűtött derékaljat nem kórházi vagy ipari célú alkalmazásra tervezték. Különösen csecsemőket, kisgyermeket, melegre érzékeny vagy öngyógyulást nem képes személyeket, valamint állatokat tilos melegíteni vele.

3. Működtetés

3.1 Biztonság

A melegítő ágybetét BIZTONSÁGI RENDSZER-rel van felszerelve. Ez az elektromos érzékelő-technika megakadályozza a melegítő ágybetét túlhevítését annak teljes felületén úgy, hogy hiba esetén automatikusan kikapcsol. Amennyiben hiba esetén a biztonsági rendszer automatikusan kikapcsolja a melegítő ágybetétet, a kapcsolón levő hőmérsékletfokozat-jelzőlámpa a melegítő ágybetét bekapcsolt állapotában már nem világít. Kérjük, vegye tekintetbe, hogy a melegítő ágybetét hiba bekövetkezése után biztonsági okokból a továbbiakban nem működtethető, és ilyenkor be kell küldeni a feltüntetett szerviz címére.

3.2 Üzembe helyezés

Helyezze a fűtött derékaljat a lábvégtől elkezdve simán kiterítve az ágybetétre. Ezután tegye rá a szokott módon a lepedőt, hogy így a fűtött derékalj az ágybetét és a lepedő között legyen. Győződjön meg, hogy a fűtött derékalj teljesen simán legyen kiterítve, és hogy használat közben ne gyűrődjön össze, és ne ráncosodjon. Javasoljuk, hogy a fűtött derékaljat lefekvés előtt kb. 30 perccel feltétlenül kapcsolja be és takarja le a paplannal, hogy megakadályozza a meleg távozását.

Az UB 75 fűtött derékalj gyorsfűtéssel működik, így az előmelegítés ideje kb. 15 percre csökken.

3.3 A hőmérséklet beállítása

A készülék üzembe helyezéséhez először a kapcsolót kösse össze a fűtőtesttel úgy, hogy a dugós csatlakozót összeilleszti! Majd dugja be a hálózati csatlakozót a dugaszolóaljzatba! A leggyorsabban akkor melegszik fel a fűtött derékalj, ha először a legmagasabb fokozatra állítja. Javasoljuk, hogy ezt követően több órán keresztül válassza a legalacsonyabb hőmérsékleti fokozatot.

3.4 Hőmérsékleti skála

UB 30, UB 33; UB 60; UB 66 XXL	UB 75;
0 = ki	0 = ki
1 = minimális hőmérséklet	1 = minimális hőmérséklet
2 = közepes hőmérséklet	2-5 = egyedi hőmérséklet-beállítás
3 = maximális hőmérséklet	6 = maximális hőmérséklet

3.5 Kiegészítő utasítás az UB 60, 75 típusokhoz

Az UB 75 típusú fűtött derékaljak esetén kb. 2, 6, 9 vagy 12 óra után a készülék tetszés szerint lekapcsolható. Emellett az UB 75 típus visszakapcsoló automatikát is tartalmaz, ami azt jelenti, hogy az 5-ös és 6-os hőmérséklet fokozatról a készülék kb. 3 óra elteltével visszakapcsol a 4-es hőmérséklet fokozatra.

UB 60: Ez a melegítő ágybetét kb. 3 óra után automatikusan kikapcsol.

Miközben a melegítő ágybetét melegszik, a kapcsolóban világít a piros jelzőlámpa. A lekapcsolási idő elteltével a melegítő ágybetét már nem melegszik tovább, és a piros jelzőlámpa villogni kezd. A melegítő ágybetét ismételt felmelegítéséhez állítsa a kapcsolót előbb kb. 5 másodperc időtartamra a „0” kapcsolóállásba („ki” állás), majd válassza ki a kívánt hőmérsékletfokozatot! Ha az eltelt idő utáni kikapcsolást követően a melegítő ágybetétet már nem használja, kapcsolja ki („0” fokozat), vagy húzza ki a hálózati csatlakozót a dugaszolóaljzattól!

4. Tisztítás és ápolás

A fűtött derékalj tisztítása előtt minden esetben húzza ki a hálózati dugaszt a dugaszoló aljzattól. Kisebb foltokat ronggyal vagy nedves szivaccsal, esetleg kevés folyékony finommosószertel távolíthat el. Ügyeljen arra, hogy a fűtött derékaljat ne tisztítsa vegyi úton, ne csavarja ki, ne centrifugázza, ne mángorolja és ne vasalja. Szárításhoz ne kapcsolja be a fűtött derékaljat. Szárításhoz ne rögzítse a fűtött derékaljat csipesszel vagy hasonlóval.

4.1 Levehető kapcsoló nélküli fűtött derékaljak tisztítása és ápolása UB 30, 33

Erősebb szennyeződés esetén a fűtött derékalj 30°C-on kézzel mosható (mosógépek kézi mosóprogramja nem használható erre a célra). Kézi mosáshoz használjon folyékony finommosószert (az adagolásnál kövesse a gyártó előírását). Mosásnál és szárításnál ügyeljen arra, hogy ne kerüljön víz a kapcsolóba.

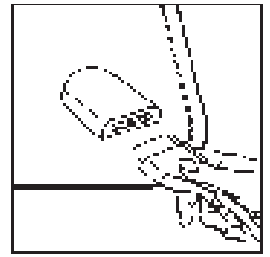
4.2 Levehető kapcsolóval ellátott fűtött derékaljak tisztítása és ápolása UB 60, 66 XXL, 75

Ezek a fűtött derékaljak gépben moshatók. Mosás előtt vegye le a dugós csatlakozót és vele együtt a kapcsolót a fűtött derékaljról (lásd az ábrát). Állítsa a mosógépet rendkívül kímélő, 30 °C-os programra (gyapjúmosás). Használjon gyapjúmosószert, és adagolja a gyártó utasításának megfelelően.

Ezért a fűtött derékaljat teljes élettartama alatt legfeljebb 5-szer moshatja mosógépben.

Ne feledje, hogy a fűtött derékaljat a túl gyakori mosás igénybe veszi.

A kapcsolót csak akkor kösse össze ismét a fűtött derékaljjal, ha a dugós csatlakozó és a fűtött derékalj is már teljesen megszáradt.



4.3 Védőhuzatok

A megelőző védelem érdekében a Beurertől fehér pamuthuzat szerezhető be (méret: 80 x 150 cm, cikkszám: 160.100). Inkontinencia esetén a nedvességet nem átéresztő védőhuzat is kapható 80 x 150 cm-es méretben (cikkszám: 160.101). A védőhuzatok szakboltokban, vagy közvetlenül a Beurer vevőszolgálatánál szerezhetők be.

5. Tárolás

Ha a fűtött derékaljat hosszabb időn keresztül nem kívánja használni, javasoljuk, hogy tárolja eredeti csomagolásába helyezve száraz környezetben, úgy hogy ne nehezedjen rá semmi. Előbb várja meg, amíg a fűtött derékalj lehűl!

6. Eltávolítás

Kérjük, hogy a fűtött derékalj ártalmatlanításáról gondoskodjon a használt elektromos és elektronikus készülékekről szóló 2002/96/EC – WEEE (Waste Electrical and Electronic Equipment) rendelet szerint. További felvilágosítás érdekében kérjük, forduljon a hulladékkezelésért felelős kommunális hatósághoz.



ROMÂNĂ

Stimată clientă, stimate client,

Ne bucurăm că ați ales un produs din gama noastră de sortimente. Marca noastră este sinonimă cu produsele de calitate, testate în mod amănunțit din domeniul căldură, tensiune, temperatură corporală, greutate, terapie, masaj și aer. Vă rugăm să citiți cu atenție prezentele instrucțiuni de utilizare, să le păstrați pentru utilizarea ulterioară, să le faceți accesibile și altor utilizatori și să respectați indicațiile.

Cu deosebită considerație
A dumneavoastră, Echipa Beurer

Conținut de livrare: 1 saltea electrică, 1 comutator, 1 manual de instrucțiuni de utilizare

1. Instrucțiuni importante de siguranță - a se citi cu atenție și a se păstra pentru utilizarea ulterioară

Nerespectarea următoarelor indicații poate avea drept urmare vătămări corporale sau daune materiale (electrocutare, arsuri ale pielii, incendii). Următoarele instrucțiuni de siguranță și pericol servesc nu numai pentru protejarea sănătății dumneavoastră, respectiv a sănătății terților, ci și pentru protejarea produsului. Din acest motiv, vă rugăm să respectați instrucțiunile de siguranță și să înmânați acest manual odată cu înstrăinarea articolului.

- Utilizați această saltea electrică numai în scopul descris în prezentele instrucțiuni de utilizare.
- Salteaua electrică nu este proiectată pentru folosirea în spitale.
- Acest aparat nu este destinat utilizării de către persoane (inclusiv copii) cu abilități fizice, senzoriale sau psihice limitate sau care nu dețin experiență și/sau cunoștințe suficiente, cu excepția cazului în care sunt monitorizate de o persoană competentă responsabilă pentru siguranța lor.
- Salteaua electrică nu trebuie utilizată pentru persoanele lipsite de ajutor, copiii mici și persoanele insensibile la căldură.
- Câmpurile electrice și magnetice emise de această saltea electrică pot perturba, în anumite cazuri, funcționarea pacemaker-ului dumneavoastră. Acestea se află, însă, mult sub valorile limită: intensitatea câmpului electric: max. 5000 V/m, intensitatea câmpului magnetic: max. 80 A/m, densitatea câmpului magnetic: max. 0,1 mili-Tesla. Din acest motiv vă rugăm să consultați medicul și producătorul pacemaker-ului dumneavoastră înainte de utilizarea acestor saltele electrice.
- Această saltea electrică
 - trebuie racordată numai la tensiunea indicată pe aparat,
 - trebuie utilizată exclusiv în combinație cu comutatorul indicat pe aparat (pe etichetă),
 - nu trebuie pornită dacă este pliată sau mototolită,
 - nu trebuie fixată de pat sau în jurul saltelei patului,
 - nu trebuie strânsă (în special în cazul paturilor rabatabile sau saltelelor de pat alcătuite din mai multe părți),
 - nu trebuie îndoită foarte mult,
 - nu trebuie utilizată pe animale,
 - nu trebuie utilizată în stare umedă.
- Atunci când salteaua electrică este pornită,
 - nu trebuie să existe niciun obiect așezat pe ea (de exemplu, geamantane sau coșuri de rufe),
 - nu trebuie să existe nicio sursă de căldură așezată pe ea, cum ar fi termofoarele, pernele electrice sau alte elemente asemănătoare.
- Componentele electronice din comutatorul saltelei electrice determină încălzirea ușoară a comutatorului. Din acest motiv comutatorul nu trebuie să fie acoperit sau să se afle pe salteaua electrică în timpul funcționării acesteia.
- Nu trageți de cablurile de alimentare, nu le rotiți și nu le îndoiți prea tare.
- Nu perforați salteaua cu ace sau obiecte ascuțite.

- Nu este permisă folosirea acestei pături electrice de către copii, cu excepția cazurilor în care comutatorul este presetat de către un părinte sau supraveghetor sau când copilul a fost instruit foarte temeinic în privința utilizării în condiții de siguranță a acestei saltele electrice.
- Copiii trebuie să fie atenți supravegheați pentru a nu li se permite să se joace cu salteaua electrică.
- Salteaua electrică trebuie verificată frecvent în acest sens, pentru a descoperi eventualele semne de uzură sau deteriorare. În cazul în care există astfel de semne sau dacă salteaua electrică a fost utilizată în mod necorespunzător, aceasta va fi prezentată producătorului sau comerciantului înainte de re folosire.
- Reparațiile vor fi efectuate numai de către persoane de specialitate sau la un punct de reparație autorizat de producător, întrucât sunt necesare unelte speciale. Din cauza reparațiilor necorespunzătoare, utilizatorul se poate expune unor pericole grave.
- În cazul în care aveți întrebări cu privire la utilizarea aparatelor noastre, vă rugăm să vă adresați serviciului pentru clienți.

2. Utilizare corespunzătoare

Această saltea electrică este concepută pentru încălzirea paturilor. Salteaua electrică nu este destinată folosirii în spitale sau în scopuri comerciale. Se interzice în mod special încălzirea sugarilor, copiilor mici, persoanelor insensibile la căldură sau a celor lipsite de ajutor și animalelor.

3. Utilizarea

3.1 Siguranța

Salteaua electrică este dotată cu un SISTEM DE SIGURANȚĂ. Această tehnică electronică pe bază de senzori împiedică supraîncălzirea saltelei electrice pe întreaga sa suprafață prin deconectarea automată atunci când apare o defecțiune. Atunci când sistemul de siguranță oprește automat salteaua electrică în urma unei defecțiuni, lampa de semnalizare nu se mai aprinde, nici chiar atunci când salteaua este pornită. Vă rugăm să rețineți că în urma unei defecțiuni salteaua electrică nu mai poate fi utilizată, din motive de siguranță, fiind necesar să fie trimisă la adresa de service indicată.

3.2 Punerea în funcțiune

Așezați salteaua pe pat începând de la zona picioarelor, întinzând-o bine peste salteaua patului. Așezați apoi cearșaful, ca de obicei, astfel încât salteaua electrică să se afle între salteaua patului și cearșaf. Asigurați-vă că salteaua electrică este perfect întinsă și că nu se poate plia sau mototoli în timpul utilizării. Vă recomandăm insistent să porniți salteaua cu aproximativ 30 de minute înainte de culcare și să o acoperiți cu pilota, pentru a evita pierderea căldurii. Salteaua electrică UB 75 prezintă un sistem de încălzire rapidă, timpul de preîncălzire reducându-se la aproximativ 15 minute.

3.3 Selectarea temperaturii

La punerea în funcțiune a aparatului conectați întâi comutatorul la radiator, asamblând mufa de conectare. Introduceți apoi ștecherul de rețea în priză.

Cel mai scurt timp de încălzire a saltelei electrice este atins dacă se setează întâi cea mai înaltă treaptă de temperatură. Vă recomandăm să utilizați apoi timp de mai multe ore cea mai redusă treaptă de temperatură.

3.4 Trepte de temperatură

UB 30, UB 33; UB 60; UB 66 XXL	UB 75;
0 = Oprit	0 = Oprit
1 = căldură minimă	1 = căldură minimă
2 = căldură medie	2-5 = căldură individuală
3 = căldură maximă	6 = căldură maximă

3.5 Indicații suplimentare pentru UB 60, 75

În cazul saltelelor electrice UB 75 se poate seta opțional o oprire automată după aproximativ 2, 6, 9 sau 12 ore. În plus, UB 75 dispune de un sistem automat de repornire, prin care se poate comuta de la treptele de temperatură 5 și 6 la treapta de temperatură 4 după aproximativ 3 ore. UB 60: În cazul acestei saltele electrice oprirea automată se realizează după aproximativ 3 ore. În timpul încălzirii saltelelor electrice UB 60, UB 75, lampa roșie de semnalizare luminează în comutator. După expirarea timpului de oprire, se oprește încălzirea saltelei electrice, iar lampa roșie de semnalizare începe să lumineze intermitent. Pentru a încălzi din nou saltelele electrice, aduceți pentru început comutatorul în poziția „0” (oprit) timp de aprox. 5 secunde și alegeți apoi treapta de temperatură dorită. Dacă nu mai utilizați salteaua electrică după decuplarea temporară, se recomandă să o opriți pe aceasta (treapta „0”) sau să scoateți ștecărul de la rețea din priză.

4. Curățare și îngrijire

Scoateți ștecherul din priză înainte de fiecare curățare a saltelei electrice.

Petele mai mici pot fi îndepărtate cu o cârpă sau un burete umed și eventual cu un detergent lichid pentru spălare. Rețineți că nu salteaua electrică nu trebuie curățată chimic, stoarsă, uscată mașinal, deteriorată sau călcată. **Nu porniți niciodată salteaua electrică pentru a o usca.** Nu fixați salteaua cu cleme de rufe sau alte elemente similare pentru a o usca.

4.1 Curățarea și întreținerea saltelelor electrice UB 30, 33

În cazul unui grad ridicat de murdărire, salteaua electrică poate fi spălată manual la 30 °C (dar fără a o supune unui proces de spălare manuală al mașinii de spălat). La spălarea manuală se folosește un detergent lichid de spălare (se aplică doza menționată de producător). Asigurați-vă la spălare și uscare că nu pătrunde apă în comutator.

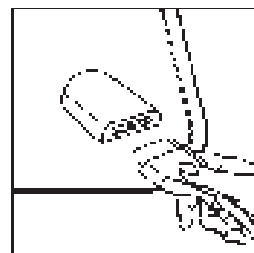
4.2 Curățarea și întreținerea saltelelor electrice UB 60, 66 XXL, 75

Acest tip de saltea electrică poate fi spălat la mașină. Înainte de spălare, separați mufa de conectare și astfel comutatorul de saltea (a se vedea figura).

Setați mașina de spălat pe un proces de spălare delicată la 30 °C (proces complet de spălare). Utilizați un detergent pentru lână și aplicați doza indicată de producător.

Vă rugăm să rețineți că salteaua electrică se deteriorează dacă este spălată prea des. Prin urmare, salteaua electrică trebuie spălată la mașină de maxim 5 ori pe toată durata de viață.

Odată ce mufa de conectare și salteaua electrică s-au uscat complet comutatorul se va cupla întâi la saltea.



4.3 Înelitori de protecție

Beurer recomandă utilizarea unei învelitori din bumbac care garantează protecția preventivă (dimensiuni 80 x 150 cm, nr. art. 160.100). Învelitoarea de protecție impermeabilă proiectată pentru persoanele care suferă de incontinență este disponibilă cu dimensiunea 80 x 150 cm (nr. art. 160.101). Învelitorile de protecție pot fi procurate din comerțul de specialitate sau direct de la Beurer.

5. Depozitare

Dacă nu utilizați salteaua de protecție pentru o perioadă mai îndelungată, vă recomandăm să o păstrați în ambalajul original, într-un spațiu uscat și fără a o supune altor greutăți. Înainte de depozitare trebuie să o lăsați să se răcească.

6. Eliminarea deșeurilor

Vă rugăm să eliminați salteaua electrică în conformitate cu prevederile Directivei 2002/96/CE – WEEE (Waste Electrical and Electronic Equipment) privind aparatele electrice și electronice vechi. Pentru întrebări suplimentare adresați-vă autorității comunale responsabile cu eliminarea deșeurilor.



عزيتي العميلة عزيزي العميل،

إنه لمن دواعي سرورنا أن يقع اختياركم على منتج من تشكيلة منتجاتنا. يعد اسمنا رمزاً لمنتجات فائقة الجودة عالية القيمة تخضع لاختبارات قاسية وشاملة، وهذه المنتجات تغطي العديد من المجالات مثل الحرارة وضغط الدم ودرجة حرارة الجسم والوزن والمعالجة البسيطة والتدليك والهواء. يرجى قراءة دليل الاستعمال هذا بعناية، واحرص على حفظه لغرض الاستخدام اللاحق مع ضرورة جعله في متناول المستخدمين الآخرين وكذلك مراعاة الإرشادات الواردة به.

مع أطيب تمنياتنا
فريق شركة بويرر

التجهيزات الموردة: 1 مفرش حراري، 1 مفتاح، 1 دليل الاستعمال

1. إرشادات هامة للسلامة – احرص على قراءتها بعناية واحفظها بغرض الاستخدام اللاحق

عدم مراعاة الإرشادات التالية يمكن أن تؤدي إلى وقوع إصابات بالأشخاص أو أضرار مادية (صعقة كهربائية، حروق بالجلد، نشوب حريق). إرشادات المخاطر والسلامة التالية لا تهدف فقط إلى حماية صحتك أو صحة الأشخاص الآخرين، ولكنها تهدف أيضاً إلى حماية الجهاز. ولذلك احرص على مراعاة إرشادات السلامة هذه، واحرص على تسليم هذا الدليل للأشخاص الآخرين عند إعاره الجهاز.

- لا تستخدم هذا المفرش الحراري إلا للغرض المشروح في دليل الاستعمال هذا.
- هذا المفرش الحراري غير مخصص للاستخدام في المستشفيات.
- هذا الجهاز غير مناسب للاستخدام من قبل الأشخاص (بما فيهم الأطفال) الذين لا يمكنهم استخدام المفرش لأسباب تتعلق بقدراتهم الجسدية أو الحسية أو العقلية المحدودة أو نتيجة لانعدام الخبرة و/أو المعرفة اللازمة إلا تحت إشراف ومراقبة شخص مسؤول عن سلامتهم.
- لا تستخدم هذا المفرش الحراري مع المعاقين والأطفال الصغار والأشخاص الذين لا يشعرون بالحرارة.
- المجالات الكهربائية والمغناطيسية المنبعثة من هذا المفرش الحراري يمكن أن تتسبب في بعض الأحيان في التشويش على وظيفة منظم ضربات القلب الخاص بك. ومع ذلك فهي أقل بكثير من القيم القصوى: شدة المجال الكهربائي: بحد أقصى 5000 فلت/متر، شدة المجال المغناطيسي: بحد أقصى 80 أمبير/متر، كثافة التدفق المغناطيسي: بحد أقصى 0.1 مللي تسلا. لذلك يرجى استشارة طبيبك الخاص أو الجهة المنتجة لمنظم ضربات القلب الذي تستخدمه قبل استعمال هذا المفرش الحراري.
- هذا المفرش الحراري
 - لا يجوز توصيله إلا بالجهد الكهربائي المدون عليه،
 - لا يجوز استخدام هذا المفرش الحراري إلا بالارتباط مع المفتاح الموضح على الجهاز (التيكت)،
 - لا تقم بتشغيله عندما يكون مطوياً أو مضموماً،
 - لا يجوز لفه حول السرير أو المرتبة،
 - لا يجوز تعرضه للانحصار (خصوصاً مع الأسيرة القابلة للضبط أو المراتب المقسمة)،
 - لا يجوز ثنيه بشكل حاد،
 - لا يجوز استخدامه مع الحيوانات،
 - لا يجوز استخدامه عندما يكون مبتلاً.

- عندما يكون هذا المفرش الحراري مشغلاً، لا يجوز
– وضع أشياء عليه (كالحقائب أو سلة الغسيل مثلاً)،
– وضع مصادر حرارية عليه، مثل قربة الماء أو وسادة التدفئة وما شابه.
- الأجزاء الإلكترونية في مفترش الحراري تؤدي أثناء الاستعمال إلى ظهور سخونة طفيفة بالمفترش. ولذلك لا يجوز تغطية المفترش أو وضعه على المفترش الحراري عندما يكون مشغلاً.
- لا تسحب الجهاز من التوصيلات ولا تقم بإدارته أو طيه بشكل حاد.
- لا تقم بوخر هذا المفترش الحراري بالإبر أو أية أشياء حادة.
- لا يجوز أن يقوم الأطفال باستعمال هذا المفترش الحراري، وإذا حدث ذلك، فينبغي على أحد الآباء أو شخص مسؤول القيام بضبط المفترش بشكل مسبق، أو أن يتم تدريب الطفل بشكل كافٍ على كيفية تشغيل المفترش الحراري بأمان.
- ينبغي مراقبة الأطفال حتى يتم التأكد من أنهم لا يلعبون بالمفترش الحراري.
- يجب فحص هذا المفترش الحراري باستمرار من حيث وجود مظاهر للتآكل أو علامات أضرار. في حالة وجود مثل هذه العلامات أو في حالة استعمال المفترش الحراري بشكل غير مطابق للتعليمات، فعندئذ يجب التوجه إلى الجهة المنتجة أو المتجر الذي اشتريته منه المفترش قبل إعادة استخدامه مجدداً.
- لا يجوز إجراء أعمال الإصلاحات إلا على يد فنيين متخصصين أو لدى إحدى ورش الإصلاح المعتمدة من الجهة المنتجة، نظراً لأن الجهاز يحتاج إلى أدوات خاصة. فمن خلال أعمال الإصلاحات غير المطابقة للتعليمات يمكن أن تنشأ أخطار بالغة تهدد المستخدم.
- إذا كان لديك أية استفسارات حول استخدام أجهزتنا، فيرجى التوجه إلى مركز خدمة العملاء الخاص بنا.

2. الاستعمال المطابق للتعليمات

هذا المفترش الحراري غير مناسب لتدفئة الأسرة. هذا المفترش الحراري غير مخصص للاستخدام في المستشفيات أو للأغراض التجارية. لا يجوز استعمال الجهاز بصفة خاصة لتدفئة الأطفال الرضع أو الأطفال الصغار أو الأشخاص الذين ليس لديهم إحساس بالحرارة أو الأشخاص المعاقين أو الحيوانات.

3. الاستعمال

3.1 السلامة

المفترش الحراري مجهز بنظام للسلامة. حيث تحول تقنية الاستشعار الإلكترونية هذه دون ظهور سخونة مفرطة على سطح المفترش الحراري بالكامل، وذلك من خلال وظيفة الإيقاف الأوتوماتيكي في حالة الخطأ. في حالة حدوث إيقاف أوتوماتيكي للمفترش الحراري عن طريق نظام السلامة وذلك بسبب وجود حالة خطأ، فإن لمبة الإشارة لن تضيء حتى أثناء تشغيل المفترش الحراري. يرجى مراعاة أنه لا يمكن تشغيل المفترش الحراري بعد ظهور حالة خطأ وذلك لدواعي السلامة، كما أنه يجب إرسال المفترش إلى عنوان مركز الخدمة المذكور.

3.2 التشغيل

افرد المفترش الحراري بدءاً من نهاية القدمين على مرتبتك بشكل مستو. بعد ذلك افرد مفترش السرير كالمعتاد بحيث يكون المفترش الحراري بين المرتبة ومفترش السرير. يراعى أن يكون المفترش الحراري مفروداً دائماً بشكل مستو وألا يتم طيه أو ثنيه أثناء الاستخدام. وننصح بشدة بتشغيل المفترش الحراري لمدة 30 دقيقة تقريباً قبل النوم على السرير والتغطى بمفترش السرير، وذلك لتجنب تسرب الحرارة. المفترش الحراري UB 75 مزود بتدفئة سريعة تعمل على تقليل فترة التسخين الأولى إلى حوالي 15 دقيقة.

3.3 اختيار درجة الحرارة

عند تشغيل الجهاز، قم بتوصيل المفترش أولاً بجسم التدفئة من خلال توصيل الوصلة المقبسية. قم بإدخال قابس التيار في المقبس الكهربائي. يمكنك الوصول إلى أسرع طريقة لتدفئة المفترش الحراري، عن طريق القيام أولاً بضبط أعلى درجة حرارة. ونحن ننصح في حالة استخدام المفترش الحراري لساعات طويلة بضبط أقل مستوى من درجات الحرارة.

3.4 مستويات درجة الحرارة

UB 75؛	UB 30؛ UB 33؛ UB 60 و UB 66 XXL
0 = متوقف	0 = متوقف
1 = أدنى درجة حرارة	1 = أدنى درجة حرارة
2-5 = درجة حرارة حسب المتطلبات الشخصية	2 = درجة حرارة متوسطة
6 = أقصى درجة حرارة	3 = أقصى درجة حرارة

3.5 إرشادات إضافية مع الطراز UB 60، 75

مع المفارش الحرارية UB 75 يمكن ضبط الإيقاف الأوتوماتيكي حسب الاختيار بعد حوالي 2 أو 6 أو 9 أو 12 ساعة. بالإضافة إلى ذلك يعمل الطراز UB 75 بألية لخفض القدرة، وهي تقوم بالإرجاع من مستويات درجة الحرارة 5 و 6 بعد حوالي 3 ساعات إلى مستوى درجة الحرارة 4.

مع المفارش الحرارية UB 60 يتم ضبط الإيقاف الأوتوماتيكي بعد 3 ساعات. أثناء تسخين المفارش الحرارية UB 60 و UB 75 تضيء لمبة الإشارة الحمراء الموجودة في المفتاح. وبعد انقضاء فترة التوقف يتوقف تسخين المفارش الحراري وتبدأ لمبة الإشارة الحمراء في الوميض. ولإعادة تسخين المفارش الحرارية، اضبط المفتاح أولاً على الوضع "0" (إيقاف) لمدة 5 ثوان تقريباً ثم بعد ذلك باختيار المستوى المرغوب لدرجة الحرارة. وإذا لم يتم استخدام المفارش الحراري بعد فترة الإيقاف، فينبغي إيقافه (المستوى "0") أو خلع قابس التيار من المقبس الكهربائي.

4. التنظيف والعناية

احرص دائماً على خلع قابس التيار من المقبس الكهربائي قبل القيام بتنظيف المفارش الحراري. يمكن إزالة البقع الصغيرة باستخدام قطعة قماش أو إسفنج مبللة كما يمكن استخدام بعض مواد الغسيل السائلة. يراعى أنه لا يجوز تنظيف المفارش الحراري كيميائياً أو عصره أو تجفيفه في المجفف وكذلك لا يجوز استخدام المكواة معه. لا تقم أبداً بتشغيل المفارش الحراري بغرض التجفيف. لا تقم بتثبيت المفارش الحراري بمشابك غسيل أو ما شابه بغرض التجفيف.

4.1 تنظيف المفارش الحرارية UB 30 و 33 والعناية بها

في حالة الاتساخ الشديد يمكن غسل المفارش الحراري يدوياً في درجة حرارة 30 درجة مئوية (لا تستخدم دورة الغسل اليدوي في الغسالات الأوتوماتيكية). استخدم منظفات رقيقة سائلة للغسيل اليدوي (الكمية حسب توجيهات الجهة الصانعة). وأثناء الغسيل والتجفيف، احرص على عدم تسرب الماء إلى المفتاح.

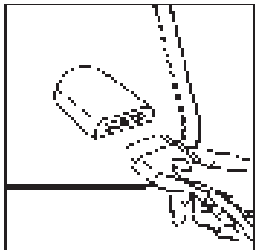
4.2 تنظيف المفارش الحرارية UB 60 و 66 XXL و 75 والعناية بها

يمكن غسل هذا المفارش الحراري في الغسالة. قم أولاً بفصل الوصلة المقبسية قبل عملية الغسيل، بحيث يتم فصل المفتاح عن المفارش الحراري (انظر الصورة).

اضبط الغسالة الأوتوماتيكية على دورة غسيل معتدلة للغاية مع ضبط درجة الحرارة على 30 درجة مئوية (برنامج غسيل الصوف). احرص على استخدام مادة لغسيل الصوف مع وضع الكمية طبقاً لبيانات الجهة المنتجة.

ويرجى مراعاة أن المفارش الحراري يتعرض للإجهاد من خلال عمليات الغسيل المتكرر. لذلك ينبغي عدم غسيل المفارش الحراري في الغسالة الأوتوماتيكية أكثر من 5 مرات طوال عمره الافتراضي.

لا تقم بإعادة توصيل المفتاح بالمفارش الحراري إلا بعد تجفيف كل من الوصلة المقبسية والمفارش الحراري تماماً.



4.3 أغطية الحماية

توفر شركة بويرر لغرض وقاية المفرش غطاءً قطنياً أبيض (مقاس 150 x 80 سم، رقم المنتج 160.100). كما يتوفر غطاء حماية غير منفذ للرطوبة لحالات التبول اللاإرادي بمقاس 150 x 80 سم (رقم المنتج 160.101). يمكنك طلب أغطية الحماية من المتاجر المتخصصة أو من مركز خدمة عملاء بويرر مباشرةً.

5. التخزين

في حالة عدم استخدام المفرش الحراري لفترة طويلة فإننا ننصحك بحفظه في عبوة التغليف الأصلية في مكان جاف وبدون التحميل عليها. اترك المفرش ليبرد قبل ذلك.

6. التخلص من الجهاز



يرجى التخلص من المفرش الحراري طبقاً لمواصفة WEEE – 2002/96/EC بخصوص (التخلص من الأجهزة الكهربائية والإلكترونية القديمة). في حالة وجود أية استفسارات فيرجى التوجه إلى الجهة المحلية المسؤولة عن التخلص من الأجهزة القديمة.

