

Robert Bosch Power Tools GmbH
70538 Stuttgart
GERMANY

www.bosch-pt.com

1 609 92A 4J0 (2019.01) T / 55



1 609 92A 4J0

PLL 360

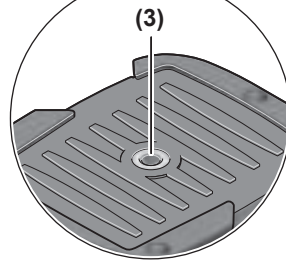
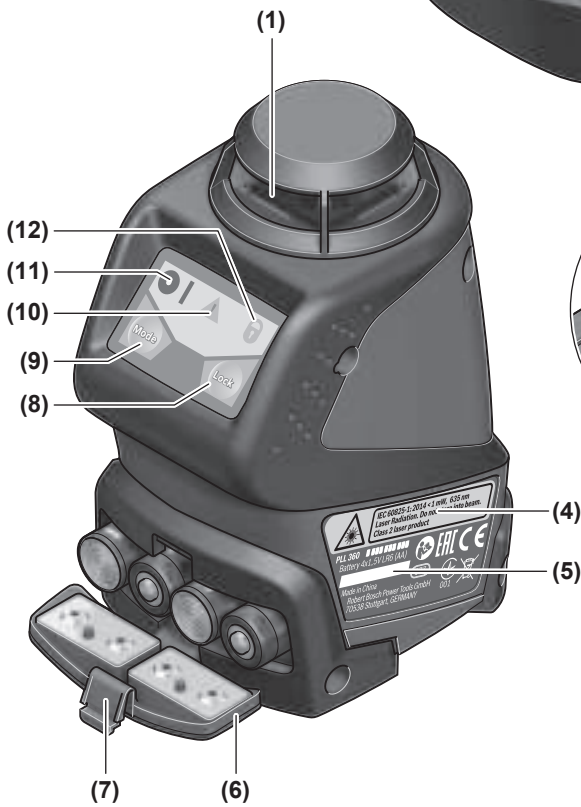
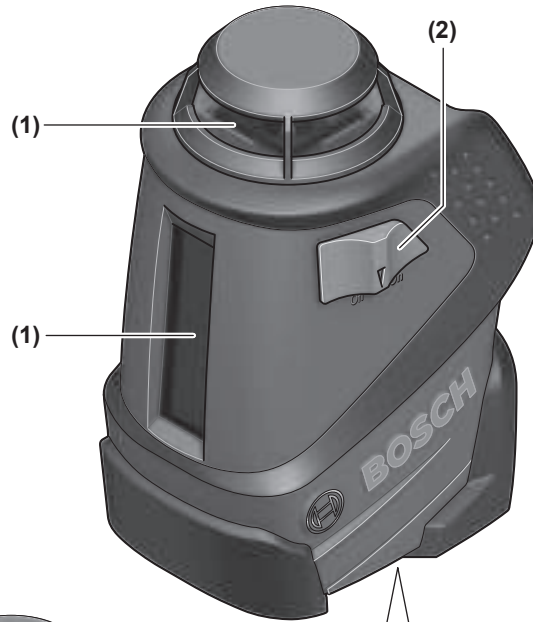


BOSCH

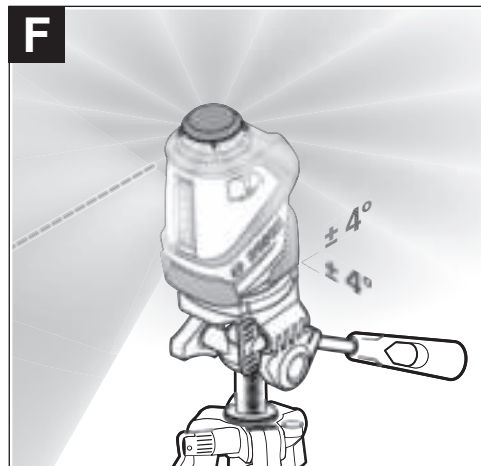
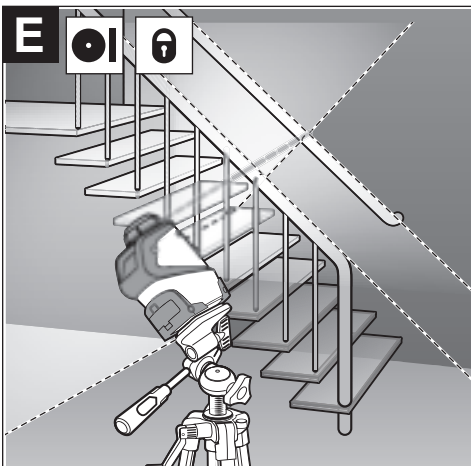
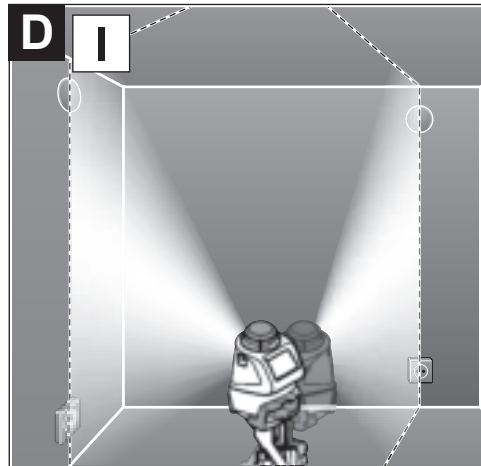
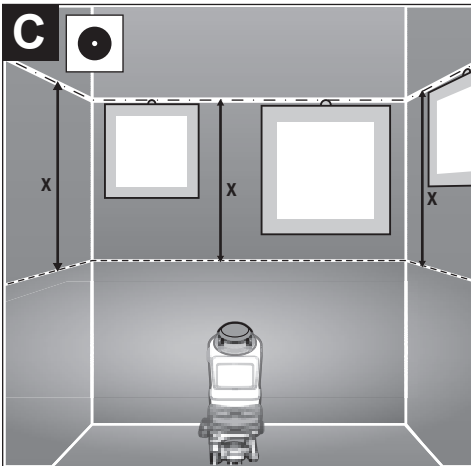
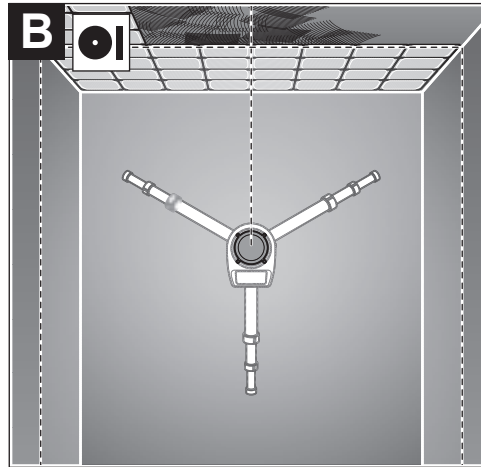
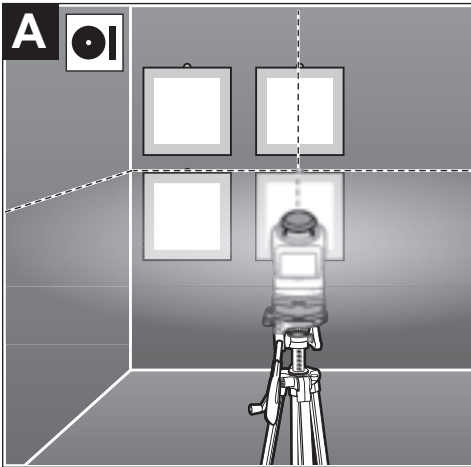
de Originalbetriebsanleitung
en Original instructions
fr Notice originale
es Manual original
pt Manual original
it Istruzioni originali
nl Oorspronkelijke gebruiksaanwijzing

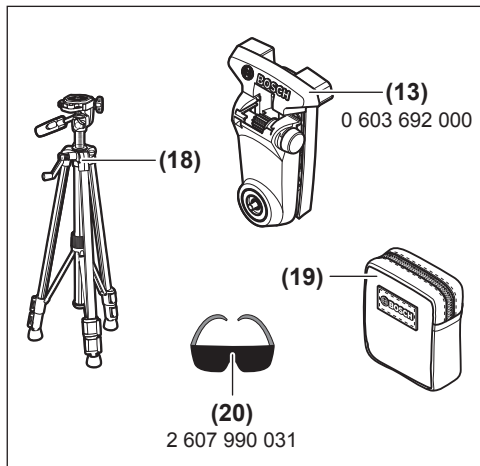
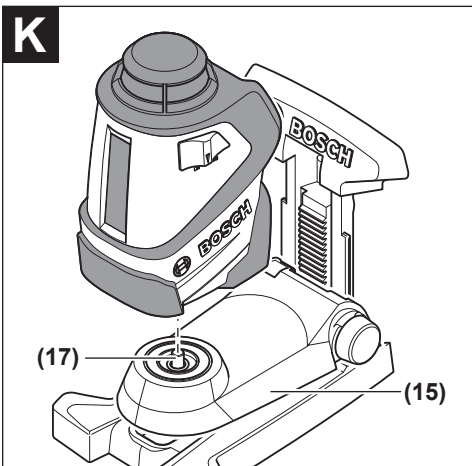
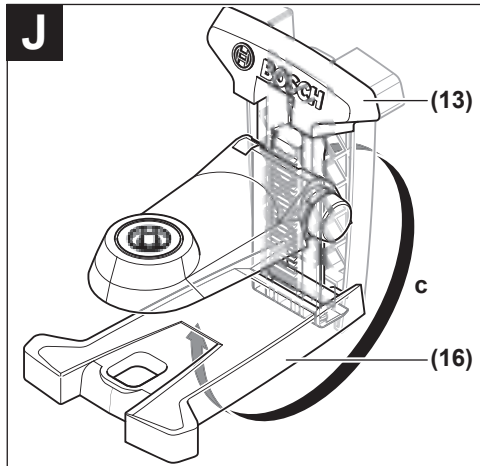
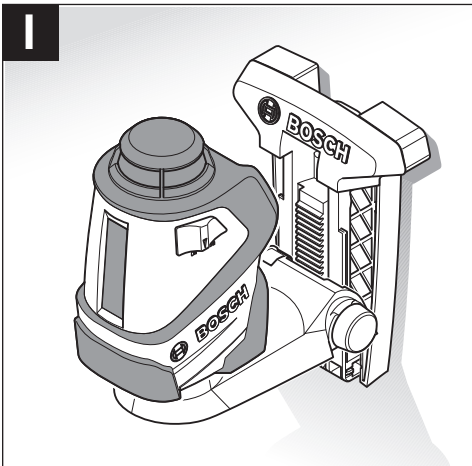
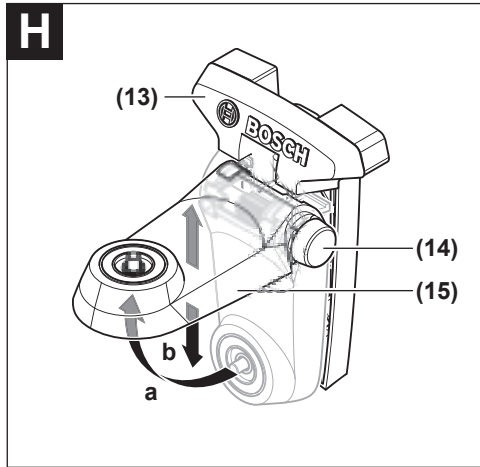
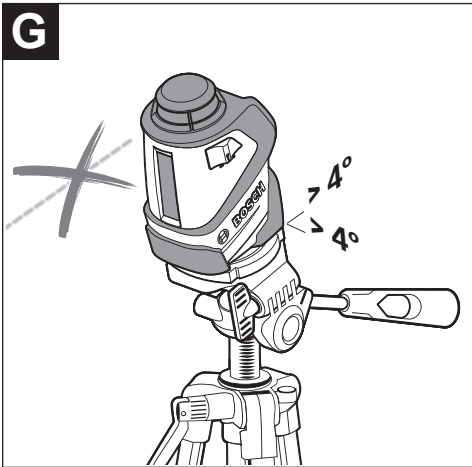
da Original brugsanvisning
sv Bruksanvisning i original
no Original driftsinstruks
fi Alkuperäiset ohjeet
el Πρωτότυπο οδηγιών χρήσης
tr Orijinal işletme talimatı
ar دليل التشغيل الأصلي

Deutsch	Seite	6
English	Page	9
Français	Page	13
Español	Página	17
Portugués	Página	21
Italiano	Pagina	24
Nederlands	Pagina	28
Dansk	Side	31
Svensk	Sidan	34
Norsk	Side	37
Suomi	Sivu	40
Ελληνικά	Σελίδα	43
Türkçe	Sayfa	47
عربي	الصفحة	52



PLL 360





Deutsch

Sicherheitshinweise



Sämtliche Anweisungen sind zu lesen und zu beachten, um mit dem Messwerkzeug gefahrlos und sicher zu arbeiten. Wenn das Messwerkzeug nicht entsprechend den vorliegenden Anweisungen verwendet wird, können die integrierten Schutzvorkehrungen im Messwerkzeug beeinträchtigt werden. Machen Sie Warnschilder am Messwerkzeug niemals unkenntlich. BEWAHREN SIE DIESE ANWEISUNGEN GUT AUF UND GEBEN SIE SIE BEI WEITERGABE DES MESSWERKZEUGS MIT.

- ▶ **Vorsicht – wenn andere als die hier angegebenen Bedienungs- oder Justiereinrichtungen benutzt oder andere Verfahrensweisen ausgeführt werden, kann dies zu gefährlicher Strahlungsexposition führen.**
- ▶ **Das Messwerkzeug wird mit einem Warnschild ausgeliefert (in der Darstellung des Messwerkzeugs auf der Grafikkarte gekennzeichnet).**
- ▶ **Ist der Text des Warnschildes nicht in Ihrer Landessprache, dann überkleben Sie ihn vor der ersten Inbetriebnahme mit dem mitgelieferten Aufkleber in Ihrer Landessprache.**



Richten Sie den Laserstrahl nicht auf Personen oder Tiere und blicken Sie nicht selbst in den direkten oder reflektierten Laserstrahl. Dadurch können Sie Personen blenden, Unfälle verursachen oder das Auge schädigen.

- ▶ **Falls Laserstrahlung ins Auge trifft, sind die Augen bewusst zu schließen und der Kopf sofort aus dem Strahl zu bewegen.**
- ▶ **Nehmen Sie keine Änderungen an der Lasereinrichtung vor.**
- ▶ **Verwenden Sie die Laser-Sichtbrille nicht als Schutzbrille.** Die Laser-Sichtbrille dient zum besseren Erkennen des Laserstrahls; sie schützt jedoch nicht vor der Laserstrahlung.
- ▶ **Verwenden Sie die Laser-Sichtbrille nicht als Sonnenbrille oder im Straßenverkehr.** Die Laser-Sichtbrille bietet keinen vollständigen UV-Schutz und vermindert die Farbwahrnehmung.
- ▶ **Lassen Sie das Messwerkzeug nur von qualifiziertem Fachpersonal und nur mit Original-Ersatzteilen reparieren.** Damit wird sichergestellt, dass die Sicherheit des Messwerkzeuges erhalten bleibt.
- ▶ **Lassen Sie Kinder das Laser-Messwerkzeug nicht unbeaufsichtigt benutzen.** Sie könnten unbeabsichtigt Personen blenden.
- ▶ **Arbeiten Sie mit dem Messwerkzeug nicht in explosionsgefährdeter Umgebung, in der sich brennbare Flüssigkeiten, Gase oder Stäube befinden.** Im Mess-

werkzeug können Funken erzeugt werden, die den Staub oder die Dämpfe entzünden.



Bringen Sie das Messwerkzeug nicht in die Nähe von Herzschrittmachern. Durch den Magnet im Inneren des Messwerkzeugs wird ein Feld erzeugt, das die Funktion von Herzschrittmachern beeinträchtigen kann.

- ▶ **Halten Sie das Messwerkzeug fern von magnetischen Datenträgern und magnetisch empfindlichen Geräten.** Durch die Wirkung des Magnets kann es zu irreversiblen Datenverlusten kommen.

Produkt- und Leistungsbeschreibung

Bitte beachten Sie die Abbildungen im vorderen Teil der Betriebsanleitung.

Bestimmungsgemäßer Gebrauch

Das Messwerkzeug ist bestimmt zum Ermitteln und Überprüfen von waagerechten und senkrechten Linien.

Das Messwerkzeug ist zur Verwendung im Innenbereich geeignet.

Abgebildete Komponenten

Die Nummerierung der abgebildeten Komponenten bezieht sich auf die Darstellung des Messwerkzeugs auf der Grafikkarte.

- (1) Austrittsöffnung Laserstrahlung
- (2) Ein-/Ausschalter
- (3) Stativaufnahme 1/4"
- (4) Laser-Warnschild
- (5) Seriennummer
- (6) Batteriefachdeckel
- (7) Arretierung des Batteriefachdeckels
- (8) Taste zum Abschalten der Nivellierautomatik **Lock**
- (9) Taste für Laser-Betriebsart **Mode**
- (10) Nivellierwarnung
- (11) Anzeige Laser-Betriebsart
- (12) Anzeige Arbeiten ohne Nivellierautomatik
- (13) Universelle Halterung^{A)}
- (14) Drehknopf der Halterung^{A)}
- (15) Aufnahmeplatte der Halterung^{A)}
- (16) Grundplatte der Halterung^{A)}
- (17) 1/4"-Schraube der Halterung^{A)}
- (18) Stativ^{A)}
- (19) Schutztasche
- (20) Laser-Sichtbrille^{A)}

A) **Abgebildetes oder beschriebenes Zubehör gehört nicht zum Standard-Lieferumfang. Das vollständige Zubehör finden Sie in unserem Zubehörprogramm.**

Technische Daten

Kreuzlinienlaser	PLL 360
Sachnummer	3 603 F63 000
Arbeitsbereich (Durchmesser) bis ca. ^{A)}	20 m
Nivelliergenauigkeit	±0,4 mm/m
Selbstnivellierbereich typisch	±4°
Nivellierzeit typisch	4 s
Betriebstemperatur	+5 °C...+40 °C
Lagertemperatur	-20 °C...+70 °C
max. Einsatzhöhe über Bezugshöhe	2000 m
relative Luftfeuchte max.	90 %
Verschmutzungsgrad entsprechend IEC 61010-1	2 ^{B)}
Laserklasse	2
Lasertyp	635 nm, <1 mW
C ₆	1
Divergenz	0,5 mrad (Vollwinkel)
Stativaufnahme	1/4"
Batterien	4 × 1,5 V LR6 (AA)
Akkus	4 × 1,2 V HR6 (AA)
Betriebsdauer ca.	12 h
Gewicht entsprechend EPTA-Procedure 01:2014	0,38 kg
Maße (Länge × Breite × Höhe)	85 × 70 × 125 mm

A) Der Arbeitsbereich kann durch ungünstige Umgebungsbedingungen (z.B. direkte Sonneneinstrahlung) verringert werden.

B) Es tritt nur eine nicht leitfähige Verschmutzung auf, wobei jedoch gelegentlich eine vorübergehende durch Betauung verursachte Leitfähigkeit erwartet wird.

Zur eindeutigen Identifizierung Ihres Messwerkzeugs dient die Seriennummer (5) auf dem Typenschild.

Montage

Batterien einsetzen/wechseln

Für den Betrieb des Messwerkzeugs wird die Verwendung von Alkali-Mangan-Batterien oder Akkus empfohlen.

Zum Öffnen des Batteriefachdeckels (6) drücken Sie auf die Arretierung (7) und klappen den Batteriefachdeckel auf. Setzen Sie die Batterien bzw. Akkus ein.

Achten Sie dabei auf die richtige Polung entsprechend der Darstellung auf der Innenseite des Batteriefachdeckels (6).

Ersetzen Sie immer alle Batterien bzw. Akkus gleichzeitig. Verwenden Sie nur Batterien oder Akkus eines Herstellers und mit gleicher Kapazität.

► **Nehmen Sie die Batterien bzw. Akkus aus dem Messwerkzeug, wenn Sie es längere Zeit nicht benutzen.**

Die Batterien und Akkus können bei längerer Lagerung korrodieren und sich selbst entladen.

Betrieb

Inbetriebnahme

- **Schützen Sie das Messwerkzeug vor Nässe und direkter Sonneneinstrahlung.**
- **Setzen Sie das Messwerkzeug keinen extremen Temperaturen oder Temperaturschwankungen aus.** Lassen Sie es z.B. nicht längere Zeit im Auto liegen. Lassen Sie das Messwerkzeug bei größeren Temperaturschwankungen erst austemperieren, bevor Sie es in Betrieb nehmen. Bei extremen Temperaturen oder Temperaturschwankungen kann die Präzision des Messwerkzeugs beeinträchtigt werden.
- **Vermeiden Sie heftige Stöße oder Stürze des Messwerkzeugs.** Durch Beschädigungen des Messwerkzeugs kann die Genauigkeit beeinträchtigt werden. Vergleichen Sie nach einem heftigen Stoß oder Sturz die Laserlinie zur Kontrolle mit einer bekannten waagerechten oder senkrechten Referenzlinie.
- **Schalten Sie das Messwerkzeug aus, wenn Sie es transportieren.** Beim Ausschalten wird die Pendeleinheit verriegelt, die sonst bei starken Bewegungen beschädigt werden kann.

Ein-/Ausschalten

Zum **Einschalten** des Messwerkzeugs schieben Sie den Ein-/Ausschalter (2) in die Position „On“. Das Messwerkzeug sendet sofort nach dem Einschalten Laserlinien aus den Austrittsöffnungen (1).

► **Richten Sie den Laserstrahl nicht auf Personen oder Tiere und blicken Sie nicht selbst in den Laserstrahl, auch nicht aus größerer Entfernung.**

Zum **Ausschalten** des Messwerkzeugs schieben Sie den Ein-/Ausschalter (2) in Position „Off“. Beim Ausschalten wird die Pendeleinheit verriegelt.

► **Lassen Sie das eingeschaltete Messwerkzeug nicht unbeaufsichtigt und schalten Sie das Messwerkzeug nach Gebrauch ab.** Andere Personen könnten vom Laserstrahl geblendet werden.



Betriebsarten

Nach dem Einschalten befindet sich das Messwerkzeug im Kreuzlinienbetrieb mit Nivellierautomatik.

Um die Betriebsart zu wechseln, drücken Sie so oft die Taste für Laser-Betriebsart **Mode (9)**, bis die gewünschte Betriebsart durch Leuchten der jeweiligen Anzeige Laser-Betriebsart (11) angezeigt wird.

Folgende Betriebsarten stehen zur Auswahl:

Anzeige	Betriebsart
	Kreuzlinienbetrieb (siehe Bilder A, B und E): Das Messwerkzeug erzeugt eine waagerechte Laserebene (360° umlaufende Laserlinie) und eine senkrechte Laserlinie.

Anzeige	Betriebsart
	Horizontalbetrieb (siehe Bild C): Das Messwerkzeug erzeugt eine waagerechte Laserebene.
	Vertikalbetrieb (siehe Bild D): Das Messwerkzeug erzeugt eine senkrechte Laserlinie.

Alle Betriebsarten können sowohl mit als auch ohne Nivellierautomatik gewählt werden.

Nivellierautomatik

Arbeiten mit Nivellierautomatik (siehe Bilder F–G)

Beim Arbeiten mit Nivellierautomatik darf die Anzeige für Arbeiten ohne Nivellierautomatik (**12**) nicht leuchten. Schalten Sie gegebenenfalls durch Drücken der Taste zum Abschalten der Nivellierautomatik **Lock (8)** die Nivellierautomatik wieder ein, sodass die Anzeige für Arbeiten ohne Nivellierautomatik erlischt.

Stellen Sie das Messwerkzeug auf eine waagerechte, feste Unterlage, befestigen Sie es auf der Halterung (**13**) oder dem Stativ (**18**).

Die Nivellierautomatik gleicht Unebenheiten innerhalb des Selbstnivellierbereiches von $\pm 4^\circ$ automatisch aus. Die Nivellierung ist abgeschlossen, sobald sich die Laserlinien nicht mehr bewegen.

Ist die automatische Nivellierung nicht möglich, z.B. weil die Standfläche des Messwerkzeugs mehr als 4° von der Waagerechten abweicht, leuchtet die Nivellierwarnung (**10**) rot und der Laser wird automatisch abgeschaltet.

Stellen Sie in diesem Fall das Messwerkzeug waagrecht auf und warten Sie die Selbstnivellierung ab. Sobald sich das Messwerkzeug wieder innerhalb des Selbstnivellierbereiches von $\pm 4^\circ$ befindet, erlischt die Nivellierwarnung (**10**) und der Laser wird eingeschaltet.

Außerhalb des Selbstnivellierbereiches von $\pm 4^\circ$ ist das Arbeiten mit Nivellierautomatik nicht möglich, da sonst nicht gewährleistet werden kann, dass die Laserlinien im rechten Winkel zueinander verlaufen.

Bei Erschütterungen oder Lageänderungen während des Betriebs wird das Messwerkzeug automatisch wieder einnivelliert. Überprüfen Sie nach einer erneuten Nivellierung die Position der waagerechten bzw. senkrechten Laserlinie in Bezug auf Referenzpunkte, um Fehler durch eine Verschiebung des Messwerkzeugs zu vermeiden.

Arbeiten ohne Nivellierautomatik (siehe Bild E)

Drücken Sie für Arbeiten ohne Nivellierautomatik die Taste zum Abschalten der Nivellierautomatik **Lock (8)**. Bei abgeschalteter Nivellierautomatik leuchtet die Anzeige Arbeiten ohne Nivellierautomatik (**12**) rot.

Bei abgeschalteter Nivellierautomatik können Sie das Messwerkzeug frei in der Hand halten oder auf eine geneigte Unterlage stellen. Die Laserlinien verlaufen nicht mehr zwingend senkrecht zueinander.

Arbeitshinweise

► **Verwenden Sie immer nur die Mitte der Laserlinie zum Markieren.** Die Breite der Laserlinie ändert sich mit der Entfernung.

Arbeiten mit dem Stativ (Zubehör)

Ein Stativ bietet eine stabile, höheninstellbare Messunterlage. Setzen Sie das Messwerkzeug mit der $1/4''$ -Stativaufnahme (**3**) auf das Gewinde des Stativs (**18**) oder eines handelsüblichen Fotostativs. Schrauben Sie das Messwerkzeug mit der Feststellschraube des Stativs fest.

Richten Sie das Stativ grob aus, bevor Sie das Messwerkzeug einschalten.

Befestigen mit der universellen Halterung (Zubehör) (siehe Bilder H–K)

Mithilfe der universellen Halterung (**13**) können Sie das Messwerkzeug an senkrechten Flächen befestigen. Die universelle Halterung ist ebenso als Bodenstativ geeignet und erleichtert die Höhenausrichtung des Messwerkzeugs.

Klappen Sie die Aufnahmeplatte (**15**) der universellen Halterung (**13**) wie im Bild H gezeigt nach oben (**a**), sodass sie in dieser Stellung einrastet. Drehen Sie die Aufnahmeplatte mit dem Drehknopf (**14**) auf die gewünschte Höhe nach unten (**b**).

Zur Verwendung als Wandhalterung befestigen Sie die universelle Halterung (**13**) mit aufgeklappter Aufnahmeplatte möglichst senkrecht an einer Wand (Bild I). Fixieren Sie sie sicher gegen Verrutschen, z.B. mit einer Befestigungsschraube (handelsüblich).

Zur Verwendung der Halterung als Tischstativ klappen Sie die Grundplatte (**16**) auf, sodass sie parallel zur Aufnahmeplatte steht (**c**) (Bild J).

Schrauben Sie die $1/4''$ -Schraube (**17**) der Wandhalterung in die Stativaufnahme (**3**) des Messwerkzeugs (Bild K). Richten Sie die universelle Halterung (**13**) grob aus, bevor Sie das Messwerkzeug einschalten.

Zum Zusammenklappen der universellen Halterung (**13**) drücken Sie die Grundplatte (**16**) an das Rückenteil. Drehen Sie die Aufnahmeplatte (**15**) mit dem Drehknopf (**14**) in die höchste Position. Drücken Sie die Aufnahmeplatte dann nach unten an das Rückenteil.

Laser-Sichtbrille (Zubehör)

Die Laser-Sichtbrille filtert das Umgebungslicht aus. Dadurch erscheint das Licht des Lasers für das Auge heller.

► **Verwenden Sie die Laser-Sichtbrille nicht als Schutzbrille.** Die Laser-Sichtbrille dient zum besseren Erkennen des Laserstrahls; sie schützt jedoch nicht vor der Laserstrahlung.

► **Verwenden Sie die Laser-Sichtbrille nicht als Sonnenbrille oder im Straßenverkehr.** Die Laser-Sichtbrille bietet keinen vollständigen UV-Schutz und vermindert die Farbwahrnehmung.

Wartung und Service

Wartung und Reinigung

Halten Sie das Messwerkzeug stets sauber.

Tauchen Sie das Messwerkzeug nicht ins Wasser oder andere Flüssigkeiten.

Wischen Sie Verschmutzungen mit einem feuchten, weichen Tuch ab. Verwenden Sie keine Reinigungs- oder Lösemittel.

Reinigen Sie insbesondere die Flächen an der Austrittsöffnung des Lasers regelmäßig und achten Sie dabei auf Füssen.

Lagern und transportieren Sie das Messwerkzeug nur in der Schutztasche (19).

Senden Sie im Reparaturfall das Messwerkzeug in der Schutztasche (19) ein.

Kundendienst und Anwendungsberatung

Der Kundendienst beantwortet Ihre Fragen zu Reparatur und Wartung Ihres Produkts sowie zu Ersatzteilen. Explosionszeichnungen und Informationen zu Ersatzteilen finden Sie auch unter: **www.bosch-pt.com**

Das Bosch-Anwendungsberatungs-Team hilft Ihnen gerne bei Fragen zu unseren Produkten und deren Zubehör.

Geben Sie bei allen Rückfragen und Ersatzteilbestellungen bitte unbedingt die 10-stellige Sachnummer laut Typenschild des Produkts an.

Deutschland

Robert Bosch Power Tools GmbH
Servicezentrum Elektrowerkzeuge
Zur Luhne 2

37589 Kalefeld – Willershausen

Unter www.bosch-pt.de können Sie online Ersatzteile bestellen oder Reparaturen anmelden.

Kundendienst: Tel.: (0711) 40040480

Fax: (0711) 40040481

E-Mail: Servicezentrum.Elektrowerkzeuge@de.bosch.com

Anwendungsberatung:

Tel.: (0711) 40040480

Fax: (0711) 40040482

E-Mail: kundenberatung.ew@de.bosch.com

Österreich

Unter www.bosch-pt.at können Sie online Ersatzteile bestellen.

Tel.: (01) 797222010

Fax: (01) 797222011

E-Mail: service.elektrowerkzeuge@at.bosch.com

Schweiz

Unter www.bosch-pt.com/ch/de können Sie online Ersatzteile bestellen.

Tel.: (044) 8471511

Fax: (044) 8471551

E-Mail: Aftersales.Service@de.bosch.com

Luxemburg

Tel.: +32 2 588 0589

Fax: +32 2 588 0595

E-Mail: outillage.gereedschap@be.bosch.com

Entsorgung

Messwerkzeuge, Akkus/Batterien, Zubehör und Verpackungen sollen einer umweltgerechten Wiederverwertung zugeführt werden.



Werfen Sie Messwerkzeuge und Akkus/Batterien nicht in den Hausmüll!

Nur für EU-Länder:

Gemäß der europäischen Richtlinie 2012/19/EU müssen nicht mehr gebrauchsfähige Messwerkzeuge und gemäß der europäischen Richtlinie 2006/66/EG müssen defekte oder verbrauchte Akkus/Batterien getrennt gesammelt und einer umweltgerechten Wiederverwertung zugeführt werden.

English

Safety Instructions



All instructions must be read and observed in order for the measuring tool to function safely. The safeguards integrated into the measuring tool may be compromised if the measuring tool is not used in accordance with these instructions. Never make warning signs on the measuring tool unrecognisable. SAVE THESE INSTRUCTIONS FOR FUTURE REFERENCE AND INCLUDE THEM WITH THE MEASURING TOOL WHEN TRANSFERRING IT TO A THIRD PARTY.

- ▶ **Warning! If operating or adjustment devices other than those specified here are used or other procedures are carried out, this can lead to dangerous exposure to radiation.**
- ▶ **The measuring tool is delivered with a warning label (marked in the illustration of the measuring tool on the graphics page).**
- ▶ **If the text on the warning label is not in your native language, cover it with the label supplied, which is in your language, before initial commissioning.**



Do not direct the laser beam at persons or animals and do not look directly into the laser beam or at its reflection. Doing so could lead to blindness, or could cause accidents or damage to the eyes.

- ▶ **If laser radiation hits your eye, you must close your eyes and immediately turn your head away from the beam.**
- ▶ **Do not make any modifications to the laser equipment.**

- ▶ **Do not use the laser goggles as protective goggles.**
The laser goggles make the laser beam easier to see; they do not protect you against laser radiation.
- ▶ **Do not use the laser goggles as sunglasses or while driving.** The laser goggles do not provide full UV protection and impair your ability to see colours.
- ▶ **Have the measuring tool serviced only by a qualified specialist using only original replacement parts.** This will ensure that the safety of the measuring tool is maintained.
- ▶ **Do not let children use the laser measuring tool unsupervised.** They could accidentally dazzle someone.
- ▶ **Do not use the measuring tool in explosive atmospheres which contain flammable liquids, gases or dust.** Sparks may be produced inside the measuring tool, which can ignite dust or fumes.



Keep the measuring tool away from cardiac pacemakers. The magnet inside the measuring tool generates a field that can impair the function of cardiac pacemakers.

- ▶ **Keep the measuring tool away from magnetic data carriers and magnetically sensitive equipment.** The effect of the magnet can lead to irreversible data loss.

Product Description and Specifications

Please observe the illustrations at the beginning of this operating manual.

Intended Use

The measuring tool is intended for determining and checking horizontal and vertical lines.

The measuring tool is suitable for indoor use.

Product features

The numbering of the product features shown refers to the illustration of the measuring tool on the graphic page.

- (1) Laser beam outlet aperture
- (2) On/off switch
- (3) 1/4" tripod mount
- (4) Laser warning label
- (5) Serial number
- (6) Battery compartment cover
- (7) Locking mechanism of the battery compartment cover
- (8) Button for switching off automatic levelling **Lock**
- (9) Button for laser operating mode **Mode**
- (10) Levelling warning
- (11) "Laser operating mode" indicator
- (12) "Working without automatic levelling" indicator
- (13) Universal holder^{A)}

- (14) Holder rotary knob^{A)}
- (15) Holder mounting plate^{A)}
- (16) Holder base plate^{A)}
- (17) Holder 1/4" screw^{A)}
- (18) Tripod^{A)}
- (19) Protective bag
- (20) Laser viewing glasses^{A)}

A) **Accessories shown or described are not included with the product as standard. You can find the complete selection of accessories in our accessories range.**

Technical data

Cross line laser	PLL 360
Article number	3 603 F63 000
Working range (diameter) up to approx. ^{A)}	20 m
Levelling accuracy	±0.4 mm/m
Typical self-levelling range	±4°
Typical levelling time	4 s
Operating temperature	+5 °C to +40 °C
Storage temperature	-20 °C to +70 °C
Max. altitude	2000 m
Relative air humidity max.	90 %
Pollution degree according to IEC 61010-1	2 ^{B)}
Laser class	2
Laser type	635 nm, <1 mW
C ₆	1
Divergence	0.5 mrad (full angle)
Tripod mount	1/4"
Batteries	4 × 1.5 V LR6 (AA)
Rechargeable batteries	4 × 1.2 V HR6 (AA)
Operating time, approx.	12 h
Weight according to EPTA-Procedure 01:2014	0.38 kg
Dimensions (length × width × height)	85 × 70 × 125 mm

A) The working range may be reduced by unfavourable environmental conditions (e.g. direct sunlight).

B) Only non-conductive deposits occur, whereby occasional temporary conductivity caused by condensation is expected.

The serial number (5) on the type plate is used to clearly identify your measuring tool.

Fitting

Inserting/Changing the batteries

It is recommended that you use alkaline manganese batteries to operate the measuring tool.

To open the battery compartment cover **(6)**, press the locking mechanism **(7)** and lift open the battery compartment cover. Insert the batteries/rechargeable batteries.

When inserting the batteries, ensure the polarity is correct according to the representation on the inside of the battery compartment cover **(6)**.

Always replace all the batteries at the same time. Only use batteries from the same manufacturer and which have the same capacity.

- ▶ **Take the batteries out of the measuring tool when you are not using it for a prolonged period of time.** The batteries can corrode and self-discharge during prolonged storage.

Operation

Start-up

- ▶ **Protect the measuring tool from moisture and direct sunlight.**
- ▶ **Do not expose the measuring tool to any extreme temperatures or variations in temperature.** For example, do not leave it in a car for extended periods of time. In case of large variations in temperature, allow the measuring tool to adjust to the ambient temperature before putting it into operation. The precision of the measuring tool may be compromised if exposed to extreme temperatures or variations in temperature.
- ▶ **Avoid substantial knocks to the measuring tool and avoid dropping it.** Damaging the measuring tool can cause accuracy to be compromised. If the laser line is subjected to a substantial knock or is dropped, check it by comparing it to a known horizontal or vertical reference line.
- ▶ **Switch the measuring tool off when transporting it.** The pendulum unit is locked when the tool is switched off, as it can otherwise be damaged by big movements.

Switching On/Off

To **switch on** the measuring tool, slide the on/off switch **(2)** to the "On" position. As soon as it is switched on, the measuring tool emits laser lines from the outlet apertures **(1)**.

- ▶ **Do not direct the laser beam at persons or animals and do not stare into the laser beam yourself (even from a distance).**

To **switch off** the measuring tool, slide the on/off switch **(2)** to the "Off" position. The pendulum unit is locked when the tool is switched off.




- ▶ **Never leave the measuring tool unattended when switched on, and ensure the measuring tool is switched off after use.** Others may be blinded by the laser beam.

Operating Modes

Once the measuring tool has been switched on, it is in cross-line operation with automatic levelling.

To change the operating mode, press the **Mode** button for laser operating mode **(9)** until the required laser operating mode is displayed by the corresponding "Laser operating mode" indicator **(11)** lighting up.

You can choose between the following operating modes:

Indicator	Operating mode
	Cross-line operation (see figures A, B and E): The measuring tool generates a horizontal laser plane (360° surrounding laser line) and a vertical laser line.
	Horizontal operation (see figure C): The measuring tool generates a horizontal laser plane.
	Vertical operation (see figure D): The measuring tool generates a vertical laser line.

All operating modes can be selected with or without automatic levelling.

Automatic Levelling

Working with automatic levelling (see figures F–G)

When working with automatic levelling, the "Working without automatic levelling" indicator **(12)** must not be lit. If necessary, switch automatic levelling on again by pressing the **Lock** button for switching off automatic levelling **(8)** so that the "Working without automatic levelling" indicator goes out. Position the measuring tool on a level, firm surface or attach it to the holder **(13)** or the tripod **(18)**.

The automatic levelling function automatically compensates irregularities within the self-levelling range of $\pm 4^\circ$. The levelling is finished as soon as the laser lines stop moving.

If automatic levelling is not possible, e.g. because the surface on which the measuring tool stands deviates by more than 4° from the horizontal plane, the levelling warning **(10)** lights up red and the laser is switched off automatically.

If this is the case, set up the measuring tool in a level position and wait for the self-levelling to take place. As soon as the measuring tool is within the self-levelling range of $\pm 4^\circ$ again, the levelling warning **(10)** goes out and the laser is switched on.

It is not possible to work with automatic levelling outside the self-levelling range of $\pm 4^\circ$, as the laser line cannot be guaranteed to be perpendicular outside this range.

In case of ground vibrations or position changes during operation, the measuring tool is automatically levelled again. Upon re-levelling, check the position of the horizontal or vertical laser line with regard to the reference points to avoid errors by moving the measuring tool.

Working without automatic levelling (see figure E)

To work without automatic levelling, press the **Lock** button for switching off automatic levelling **(8)**. The "Working without automatic levelling" indicator **(12)** lights up red when automatic levelling is switched off.

If you switch off the automatic levelling system, you can hold the measuring tool freely in your hand or set it down on a

sloping surface. This means that the laser lines are no longer necessarily running perpendicularly to one another.

Practical Advice

- **Only the centre of the laser line must be used for marking.** The width of the laser line changes depending on the distance.

Working with the Tripod (Accessory)

A tripod offers a stable, height-adjustable support surface for measuring. Place the measuring tool with the 1/4" tripod mount (3) on the thread of the tripod (18) or a conventional camera tripod. Tighten the measuring tool using the locking screw of the tripod.

Roughly align the tripod before switching on the measuring tool.

Securing with the universal holder (accessory) (see figures H–K)

You can secure the measuring tool on vertical surfaces using the universal holder (13). The universal holder is also suitable for use as a floor stand and facilitates the height adjustment of the measuring tool.

Lift up the mounting plate (15) of the universal holder (13) as shown in figure H (a) so that it engages in this position. Using the rotary knob (14), lower the mounting plate to the required height (b).

To use the universal holder (13) as a wall mount, secure it on a wall as vertical as possible with the mounting plate lifted up (figure I). Secure it against sliding, e.g. with a fastening screw (commercially available).

To use the holder as a tripod on a table, lift up the base plate (16) so that it is parallel to the mounting plate (c) (figure J).

Screw the 1/4" wall mount screw (17) into the tripod mount (3) on the measuring tool (figure K). Roughly align the universal holder (13) before switching on the measuring tool.

To fold the universal holder (13), push the base plate (16) towards the rear of the holder. Using the rotary knob (14), raise the mounting plate (15) to the topmost position. Then push the mounting plate down towards the rear of the holder.

Laser Viewing Glasses (Accessory)

The laser viewing glasses filter out ambient light. This makes the light of the laser appear brighter to the eye.

- **Do not use the laser goggles as protective goggles.** The laser goggles make the laser beam easier to see; they do not protect you against laser radiation.
- **Do not use the laser goggles as sunglasses or while driving.** The laser goggles do not provide full UV protection and impair your ability to see colours.

Maintenance and Servicing

Maintenance and Cleaning

Keep the measuring tool clean at all times.

Never immerse the measuring tool in water or other liquids. Wipe off any dirt using a damp, soft cloth. Do not use any detergents or solvents.

The areas around the outlet aperture of the laser in particular should be cleaned on a regular basis. Make sure to check for lint when doing this.

Only store and transport the measuring tool in the protective pouch (19).

If the measuring tool needs to be repaired, send it off in the protective pouch (19).

After-Sales Service and Application Service

Our after-sales service can answer questions concerning product maintenance and repair, as well as spare parts. You can find exploded drawings and information on spare parts at: www.bosch-pt.com

The Bosch product use advice team will be happy to help you with any questions about our products and their accessories.

In all correspondence and spare parts orders, please always include the 10-digit article number given on the type plate of the product.

Great Britain

Robert Bosch Ltd. (B.S.C.)
P.O. Box 98
Broadwater Park
North Orbital Road
Denham Uxbridge
UB 9 5HJ

At www.bosch-pt.co.uk you can order spare parts or arrange the collection of a product in need of servicing or repair.

Tel. Service: (0344) 7360109
E-Mail: boschservicecentre@bosch.com

Ireland

Origo Ltd.
Unit 23 Magna Drive
Magna Business Park
City West
Dublin 24
Tel. Service: (01) 4666700
Fax: (01) 4666888

Australia, New Zealand and Pacific Islands

Robert Bosch Australia Pty. Ltd.
Power Tools
Locked Bag 66
Clayton South VIC 3169
Customer Contact Center
Inside Australia:
Phone: (01300) 307044
Fax: (01300) 307045

Inside New Zealand:
Phone: (0800) 543353
Fax: (0800) 428570
Outside AU and NZ:
Phone: +61 3 95415555
www.bosch-pt.com.au
www.bosch-pt.co.nz

Republic of South Africa

Customer service

Hotline: (011) 6519600

Gauteng – BSC Service Centre

35 Roper Street, New Centre
Johannesburg
Tel.: (011) 4939375
Fax: (011) 4930126
E-mail: bsctools@icon.co.za

KZN – BSC Service Centre

Unit E, Almar Centre
143 Crompton Street
Pinetown
Tel.: (031) 7012120
Fax: (031) 7012446
E-mail: bsc.dur@za.bosch.com

Western Cape – BSC Service Centre

Democracy Way, Prosperity Park
Milnerton
Tel.: (021) 5512577
Fax: (021) 5513223
E-mail: bsc@zsd.co.za

Bosch Headquarters

Midrand, Gauteng
Tel.: (011) 6519600
Fax: (011) 6519880
E-mail: rbsa-hq.pts@za.bosch.com

Disposal

Measuring tools, battery packs/batteries, accessories and packaging should be sorted for environmentally friendly recycling.



Do not dispose of the measuring tools or rechargeable/non-rechargeable batteries with household waste.

Only for EU countries:

According to the Directive 2012/19/EU, measuring tools that are no longer usable, and according to the Directive 2006/66/EC, defective or used battery packs/batteries, must be collected separately and disposed of in an environmentally correct manner.

Français

Consignes de sécurité



Pour une utilisation sans danger et en toute sécurité de l'appareil de mesure, lisez attentivement toutes les instructions et tenez-en compte. En cas de non-respect des présentes instructions, les fonctions de protection de l'appareil de mesure risquent d'être altérées. Faites en sorte que les étiquettes d'avertissement se trouvant sur l'appareil de mesure restent toujours lisibles. **CONSERVEZ CES INSTRUCTIONS DANS UN LIEU SÛR ET REMETTEZ-LES À TOUT NOUVEL UTILISATEUR DE L'APPAREIL DE MESURE.**

- ▶ **Attention – L'utilisation d'autres dispositifs de commande ou d'ajustage que ceux indiqués ici ou l'exécution d'autres procédures risque de provoquer une exposition dangereuse aux rayonnements.**
- ▶ **L'appareil de mesure est fourni avec une plaque d'avertissement (repérée dans la représentation de l'appareil de mesure sur la page des graphiques).**
- ▶ **Si le texte de l'étiquette d'avertissement n'est pas dans votre langue, recouvrez l'étiquette par l'autocollant dans votre langue qui est fourni, avant de procéder à la première mise en service.**



Ne dirigez jamais le faisceau laser vers des personnes ou des animaux et ne regardez jamais vous-même dans le faisceau laser. Vous risqueriez d'éblouir des personnes, de causer des accidents ou de causer des lésions oculaires.

- ▶ **Au cas où le faisceau laser frappe un œil, fermez immédiatement les yeux et déplacez la tête pour l'éloigner du faisceau. N'apportez jamais de modifications au dispositif laser.**
- ▶ **N'apportez aucune modification au dispositif laser.**
- ▶ **N'utilisez pas les lunettes de vision laser comme des lunettes de protection.** Les lunettes de vision laser aident seulement à mieux voir le faisceau laser ; elles ne protègent pas contre les effets des rayonnements laser.
- ▶ **N'utilisez pas les lunettes de vision laser comme des lunettes de soleil ou pour la circulation routière.** Les lunettes de vision laser n'offrent pas de protection UV complète et elles faussent la perception des couleurs.
- ▶ **Ne confiez la réparation de l'appareil de mesure qu'à un réparateur qualifié utilisant uniquement des pièces de rechange d'origine.** La sécurité de l'appareil de mesure sera ainsi préservée.
- ▶ **Ne laissez pas les enfants utiliser l'appareil de mesure laser sans surveillance.** Ils pourraient éblouir des personnes par inadvertance.

- **Ne faites pas fonctionner l'appareil de mesure en atmosphère explosive, en présence de liquides, gaz ou poussières inflammables.** L'appareil de mesure peut produire des étincelles susceptibles d'enflammer les poussières ou les vapeurs.



N'approchez pas l'appareil de mesure de personnes porteuses de stimulateurs cardiaques.

L'aimant génère un champ magnétique à l'intérieur de l'appareil de mesure qui peut entraver le fonctionnement des stimulateurs cardiaques.

- **N'approchez pas l'appareil de mesure de supports de données magnétiques ou d'appareils sensibles aux champs magnétiques.** L'aimant peut provoquer une perte de données irréversible.

Description des prestations et du produit

Référez-vous aux illustrations qui se trouvent au début de la notice d'utilisation.

Utilisation conforme

L'appareil de mesure est conçu pour projeter et vérifier des lignes horizontales et verticales.

L'appareil de mesure est approprié pour une utilisation en intérieur.

Éléments constitutifs

La numérotation des éléments de l'appareil se réfère à la représentation de l'appareil de mesure sur la page graphique.

- (1) Orifice de sortie du faisceau laser
- (2) Interrupteur Marche/Arrêt
- (3) Raccord de trépied 1/4"
- (4) Étiquette d'avertissement laser
- (5) Numéro de série
- (6) Couvercle du compartiment à piles
- (7) Verrouillage du couvercle du compartiment à piles
- (8) Touche de désactivation du nivellement automatique
Lock
- (9) Touche Mode de fonctionnement laser **Mode**
- (10) Alerte de nivellement
- (11) Affichage du mode de fonctionnement
- (12) Témoin Utilisation sans nivellement automatique
- (13) Support universel^{A)}
- (14) Bouton rotatif du support universel^{A)}
- (15) Plaque de montage du support universel^{A)}
- (16) Plaque de base du support universel^{A)}
- (17) Vis de 1/4" du support universel^{A)}
- (18) Trépied^{A)}
- (19) Housse de protection

(20) Lunettes de vision laser^{A)}

- A) **Les accessoires décrits ou illustrés ne sont pas tous compris dans la fourniture. Vous trouverez les accessoires complets dans notre gamme d'accessoires.**

Caractéristiques techniques

Laser lignes	PLL 360
Référence	3 603 F63 000
Portée (diamètre) maximale ^{A)}	20 m
Précision de nivellement	±0,4 mm/m
Plage d'auto-nivellement	±4°
Durée de nivellement	4 s
Températures de fonctionnement	+5 °C...+40 °C
Températures de stockage	-20 °C...+70 °C
Altitude d'utilisation maxi	2000 m
Humidité de l'air maxi	90 %
Degré d'encrassement selon CEI 61010-1	2 ^{B)}
Classe laser	2
Type de laser	635 nm, <1 mW
C ₆	1
Divergence	0,5 mrad (angle plein)
Raccord de trépied	1/4"
Piles	4 × 1,5 V LR6 (AA)
Piles rechargeables	4 × 1,2 V HR6 (AA)
Autonomie approximative	12 h
Poids selon EPTA-Procedure 01:2014	0,38 kg
Dimensions (longueur × largeur × hauteur)	85 × 70 × 125 mm

A) La portée peut être réduite par des conditions défavorables (par ex. exposition directe au soleil).

B) N'est conçu que pour les saletés/salissures non conductrices mais supporte occasionnellement la conductivité due aux phénomènes de condensation.

Pour une identification précise de votre appareil de réception, servez-vous du numéro de série **(5)** inscrit sur la plaque signalétique.

Montage

Mise en place/remplacement des piles

Pour le fonctionnement de l'appareil de mesure, nous recommandons d'utiliser des piles alcalines au manganèse ou des accus.

Pour ouvrir le couvercle du compartiment à piles **(6)**, appuyez sur le verrouillage **(7)** et retirez le couvercle du compartiment à piles. Insérez les piles.

Respectez la polarité indiquée sur le schéma présent à l'intérieur du couvercle du compartiment à piles **(6)**.

Remplacez toujours toutes les piles en même temps. N'utilisez que des piles de la même marque avec la même capacité.

- **Sortez les piles de l'appareil de mesure si vous savez que l'appareil ne va pas être utilisé pour une période prolongée.** En cas de stockage prolongé, les piles peuvent se corroder et se décharger.

Utilisation

Mise en marche

- **Protégez l'appareil de mesure contre l'humidité, ne l'exposez pas directement aux rayons du soleil.**
- **N'exposez pas l'appareil de mesure à des températures extrêmes ou de brusques variations de température.** Ne le laissez p. ex. pas trop longtemps dans une voiture exposée au soleil. Après un brusque changement de température, attendez que l'appareil de mesure prenne la température ambiante avant de l'utiliser. Des températures extrêmes ou de brusques changements de température peuvent réduire la précision de l'appareil de mesure.
- **Évitez les chocs violents et évitez de faire tomber l'appareil de mesure.** L'appareil de mesure risque alors de subir des dommages susceptibles altérer la précision de mesure. Après un choc ou une chute, comparez, pour les contrôler, les lignes laser avec une ligne de référence connue verticale ou horizontale.
- **Éteignez l'appareil de mesure quand vous le transportez.** A l'arrêt de l'appareil, l'unité pendulaire se verrouille afin de prévenir tout endommagement consécutif à des mouvements violents.

Mise en marche / arrêt

Pour **mettre en marche** l'appareil de mesure, placez l'interrupteur Marche/Arrêt (2) dans la position « On ». Immédiatement après avoir été mis en marche, l'appareil de mesure projette un faisceau laser par l'orifice de sortie (1).

- **Ne dirigez pas le faisceau laser vers des personnes ou des animaux et ne regardez jamais dans le faisceau laser, même si vous êtes à grande distance de ce dernier.**




Pour **arrêter** l'appareil de mesure, placez l'interrupteur Marche/Arrêt (2) dans la position « Off ». À l'arrêt de l'appareil, l'unité pendulaire se verrouille.

- **Ne laissez pas l'appareil de mesure sans surveillance quand il est allumé et éteignez-le après l'utilisation.** D'autres personnes pourraient être éblouies par le faisceau laser.

Modes de fonctionnement

Après sa mise en marche, l'appareil de mesure se trouve dans le mode Lignes croisées avec nivellement automatique. Pour changer de mode de fonctionnement, actionnez de façon répétée la touche Mode de fonctionnement laser **Mode (9)** jusqu'à ce que l'affichage correspondant au mode souhaité (11) s'allume.

Les modes de fonctionnement suivants sont disponibles:

Affichage	Mode de fonctionnement
	Mode lignes croisées (voir figures A, B et E) : l'appareil de mesure projette un plan laser horizontal (ligne laser sur 360°) et une ligne laser verticale.
	Mode horizontal (voir figure C) : l'appareil de mesure projette un plan laser horizontal.
	Mode vertical (voir figure D) : l'appareil de mesure projette une ligne laser verticale.

Tous les modes de fonctionnement peuvent être sélectionnés avec ou sans nivellement automatique.

Nivellement automatique

Utilisation avec nivellement automatique (voir figures F-G)

Pour une utilisation avec nivellement automatique, l'affichage « Utilisation sans nivellement automatique » (12) ne doit pas être allumé. Si nécessaire, réactivez le nivellement automatique en appuyant sur la touche de désactivation du nivellement automatique **Lock (8)** de façon à ce que l'affichage « Utilisation sans nivellement automatique » s'éteigne. Placez l'appareil de mesure sur un support horizontal stable, fixez-le sur le support de fixation (13) ou sur le trépied (18).

La fonction de nivellement automatique compense automatiquement l'inclinaison de l'appareil à l'intérieur de la plage de nivellement automatique de $\pm 4^\circ$. Le nivellement automatique est terminé dès que les lignes laser ne bougent plus. Quand un nivellement automatique n'est pas possible, par ex. du fait que la surface sur laquelle est posé l'appareil de mesure est inclinée de plus de 4° par rapport à l'horizontale, l'alerte de nivellement (10) s'allume en rouge et le laser se désactive automatiquement.

En pareil cas, placez l'appareil de mesure plus à l'horizontale et attendez que le nivellement automatique se fasse. Dès que l'appareil de mesure se trouve à l'intérieur de la plage d'auto-nivellement de $\pm 4^\circ$, l'alerte de nivellement (10) s'éteint et le laser est activé.

En dehors de la plage d'auto-nivellement de $\pm 4^\circ$, il n'est pas possible d'utiliser l'appareil de mesure avec le nivellement automatique parce qu'il ne peut sinon pas être garanti que les lignes laser soient perpendiculaires entre elles.

S'il subit des secousses ou change de position pendant son utilisation, l'appareil de mesure se remet à niveau automatiquement. Après chaque nouveau nivellement, vérifiez la position des lignes laser horizontale et verticale par rapport aux points de référence afin d'éviter des erreurs dues au déplacement de l'appareil de mesure.

Utilisation sans nivellement automatique (voir figure E)

Pour travailler sans nivellement automatique, actionnez la touche de désactivation du nivellement automatique **Lock (8)**. Quand le nivellement automatique est désactivé, le témoin Utilisation sans nivellement automatique (12) s'allume en rouge.

Quand le nivellement automatique est désactivé, vous pouvez tenir l'appareil de mesure dans une main ou bien le poser

sur une surface inclinée. Les lignes laser ne sont plus forcément perpendiculaires l'une par rapport à l'autre.

Instructions d'utilisation

- **Pour marquer la position d'une ligne laser, marquez toujours le milieu de la ligne.** La largeur des lignes laser varie en effet selon la distance.

Travail avec le trépied (accessoire)

Un trépied constitue un support de mesure stable et réglable en hauteur. Fixez l'appareil de mesure avec son raccord de trépied 1/4" (3) sur le trépied (18) ou un trépied d'appareil photo du commerce. Vissez l'appareil de mesure avec la vis de serrage du trépied.

Mettez le trépied plus ou moins à niveau avant de mettre en marche l'appareil de mesure.

Fixation sur le support universel (accessoire) (voir figures H-K)

Le support universel (13) permet de fixer l'appareil de mesure sur des surfaces verticales. Le support universel peut également servir de trépied de sol. Il facilite l'alignement en hauteur de l'appareil de mesure.

Rabattez la plaque de montage (15) du support universel (13) comme montré sur la figure H vers le haut (a) jusqu'à ce qu'elle s'encliquette dans cette position. A l'aide du bouton rotatif (14), faites pivoter la plaque de montage vers le bas (b) jusqu'à ce qu'elle se trouve à la hauteur souhaitée.

Pour une utilisation en tant que support mural, fixez le support universel (13) si possible à la verticale sur un mur avec la plaque de montage relevée (figure I). Bloquez-le p. ex. avec une vis de fixation du commerce pour éviter tout risque de glissement.

Pour utiliser le support universel comme trépied de table, rabattez la plaque de base (16) de façon à ce qu'elle soit parallèle à la plaque de montage (c) (figure J).

Serrez la vis 1/4" (17) du support mural dans le raccord de trépied (3) de l'appareil de mesure (figure K). Mettez le support universel (13) plus ou moins à niveau avant de mettre en marche l'appareil de mesure.

Pour pouvoir replier le support universel (13), rabattez la plaque de base (16) contre la partie arrière. Remontez la plaque de montage (15) jusqu'en butée à l'aide du bouton rotatif (14). Rabattez ensuite la plaque de montage vers le bas contre la partie arrière.

Lunettes de vision du faisceau laser (accessoire)

Les lunettes de vision du faisceau laser filtrent la lumière ambiante. L'œil perçoit ainsi la lumière du laser comme étant plus claire.

- **N'utilisez pas les lunettes de vision laser comme des lunettes de protection.** Les lunettes de vision laser aident seulement à mieux voir le faisceau laser ; elles ne protègent pas contre les effets des rayonnements laser.
- **N'utilisez pas les lunettes de vision laser comme des lunettes de soleil ou pour la circulation routière.** Les lunettes de vision laser n'offrent pas de protection UV complète et elles faussent la perception des couleurs.

Entretien et Service après-vente

Nettoyage et entretien

Maintenez l'appareil de mesure propre.

N'immergez jamais l'appareil de mesure dans de l'eau ou dans d'autres liquides.

Nettoyez l'appareil à l'aide d'un chiffon doux et humide.

N'utilisez pas de détergents ou de solvants.

Nettoyez régulièrement la zone autour de l'ouverture de sortie du faisceau laser en évitant les peluches.

Ne transportez et ne rangez l'appareil de mesure que dans sa housse de protection (19).

Au cas où l'appareil de mesure a besoin d'être réparé, renvoyez-le dans sa housse de protection (19).

Service après-vente et conseil utilisateurs

Notre Service après-vente répond à vos questions concernant la réparation et l'entretien de votre produit et les pièces de rechange. Vous trouverez des vues éclatées et des informations sur les pièces de rechange sur le site : www.bosch-pt.com

L'équipe de conseil utilisateurs Bosch se tient à votre disposition pour répondre à vos questions concernant nos produits et leurs accessoires.

Lors de toute demande de renseignement ou commande de pièces de rechange, précisez impérativement la référence à 10 chiffres figurant sur l'étiquette signalétique du produit.

France

Réparer un outil Bosch n'a jamais été aussi simple, et ce, en moins de 5 jours, grâce à SAV DIRECT, notre formulaire de retour en ligne que vous trouverez sur notre site internet www.bosch-pt.fr à la rubrique Services.

Vous y trouverez également notre boutique de pièces détachées en ligne où vous pouvez passer directement vos commandes.

Vous êtes un utilisateur, contactez : Le Service Clientèle Bosch Outillage Electroportatif
Tel. : 0811 360122 (coût d'une communication locale)
E-Mail : sav.outillage-electroportatif@fr.bosch.com

Vous êtes un revendeur, contactez :

Robert Bosch (France) S.A.S.
Service Après-Vente Electroportatif
126, rue de Stalingrad
93705 DRANCY Cédex
Tel. : (01) 43119006
E-Mail : sav-bosch.outillage@fr.bosch.com

Belgique, Luxembourg

Tel. : +32 2 588 0589
Fax : +32 2 588 0595
E-Mail : outillage.gereedschap@be.bosch.com

Suisse

Passez votre commande de pièces détachées directement en ligne sur notre site www.bosch-pt.com/ch/fr.

Tel. : (044) 8471512
Fax : (044) 8471552
E-Mail : Aftersales.Service@de.bosch.com

Éliminación de desechos

Prrière de rapporter les appareils de mesure, les piles/accus, les accessoires et les emballages dans un Centre de recyclage respectueux de l'environnement.



Ne jetez pas les appareils de mesure et les piles/accus avec des ordures ménagères !

Seulement pour les pays de l'UE :

Conformément à la directive européenne 2012/19/UE, les appareils de mesure hors d'usage, et conformément à la directive européenne 2006/66/CE, les accus/piles usagés ou défectueux doivent être éliminés séparément et être recyclés en respectant l'environnement.



Español

Indicaciones de seguridad



Leer y observar todas las instrucciones, para trabajar sin peligro y riesgo con el aparato de medición. Si el aparato de medición no se utiliza según las presentes instrucciones, pueden menoscabarse las medidas de seguridad integradas en el aparato de medición. Jamás desvirtúe las señales de advertencia del aparato de medición. **GUARDE BIEN ESTAS INSTRUCCIONES Y ADJUNTELAS EN LA ENTREGA DEL APARATO DE MEDICIÓN.**

- ▶ **Precaución** – si se utilizan dispositivos de manejo o de ajuste distintos a los especificados en este documento o si se siguen otros procedimientos, esto puede conducir a una peligrosa exposición a la radiación.
- ▶ El aparato de medición se entrega con un rótulo de advertencia (marcado en la representación del aparato de medición en la página ilustrada con el número).
- ▶ Si el texto del rótulo de advertencia no está en su idioma del país, entonces cúbralo con la etiqueta adhesiva adjunta en su idioma del país antes de la primera puesta en marcha.



No oriente el rayo láser sobre personas o animales y no mire hacia el rayo láser directo o reflejado. Debido a ello, puede deslumbrar personas, causar accidentes o dañar el

ojo.

- ▶ Si la radiación láser incide en el ojo, debe cerrar conscientemente los ojos y mover inmediatamente la cabeza fuera del rayo.
- ▶ No efectúe modificaciones en el equipamiento del láser.

- ▶ **No utilice las gafas de visualización láser como gafas protectoras.** Las gafas de visualización láser sirven para detectar mejor el rayo láser; sin embargo, éstas no protegen contra la radiación láser.
- ▶ **No utilice las gafas de visualización láser como gafas de sol o en el tráfico.** Las gafas de visualización láser no proporcionan protección UV completa y reducen la percepción del color.
- ▶ **Sólo deje reparar el aparato de medición por personal técnico calificado y sólo con repuestos originales.** Solamente así se mantiene la seguridad del aparato de medición.
- ▶ **No deje que niños utilicen el aparato de medición láser sin vigilancia.** Podrían deslumbrar involuntariamente personas.
- ▶ **No trabaje con el aparato de medición en un entorno potencialmente explosivo, en el que se encuentran líquidos, gases o polvos inflamables.** El aparato de medición puede producir chispas e inflamar los materiales en polvo o vapores.



No acerque el aparato de medición a los marcapasos. El campo magnético que produce el imán que integra el aparato de medición puede perturbar el funcionamiento de los marcapasos.

- ▶ **Mantenga la herramienta de medición lejos de soportes de datos magnéticos y dispositivos magnéticamente sensibles.** Por el efecto del imán pueden generarse pérdidas de datos irreversibles.

Descripción del producto y servicio

Por favor, observe las ilustraciones en la parte inicial de las instrucciones de servicio.

Utilización reglamentaria

El aparato de medición ha sido diseñado para determinar y verificar líneas horizontales y verticales.

El aparato de medición es apto para su uso en el interior.

Componentes principales

La numeración de los componentes está referida a la imagen del aparato de medición en la página ilustrada.

- (1) Abertura de salida del rayo láser
- (2) Interruptor de conexión/desconexión
- (3) Alojamiento de trípode de 1/4"
- (4) Señal de aviso láser
- (5) Número de serie
- (6) Tapa del alojamiento de la pila
- (7) Enclavamiento de la tapa del alojamiento de las pilas
- (8) Tecla para desconectar la nivelación automática
Lock
- (9) Tecla del modo de funcionamiento del láser **Mode**
- (10) Alarma de nivelación

- (11) Indicador del modo de funcionamiento del láser
- (12) Indicador de operación sin nivelación automática
- (13) Soporte universal^{A)}
- (14) Botón giratorio del soporte^{A)}
- (15) Placa de sujeción del soporte^{A)}
- (16) Placa base del soporte^{A)}
- (17) Tornillo de 1/4" del soporte^{A)}
- (18) Trípode^{A)}
- (19) Estuche de protección
- (20) Gafas de visión láser^{A)}

A) Los accesorios descritos e ilustrados no corresponden al material que se adjunta de serie. La gama completa de accesorios opcionales se detalla en nuestro programa de accesorios.

Datos técnicos

Láser de línea en cruz	PLL 360
Número de referencia	3 603 F63 000
Área de trabajo (diámetro) hasta aprox. ^{A)}	20 m
Precisión de nivelación	±0,4 mm/m
Margen de autonivelación, típico	±4°
Tiempo de nivelación, típico	4 s
temperatura de servicio	+5 °C...+40 °C
Temperatura de almacenamiento	-20 °C...+70 °C
Altura de aplicación máx. sobre la altura de referencia	2000 m
Humedad relativa del aire máx.	90 %
Grado de contaminación según IEC 61010-1	2 ^{B)}
Clase de láser	2
Tipo de láser	635 nm, <1 mW
C ₆	1
Divergencia	0,5 mrad (ángulo completo)
Fijación para trípode	1/4"
Pilas	4 × 1,5 V LRG6 (AA)
Acumuladores	4 × 1,2 V HR6 (AA)
Duración del servicio aprox.	12 h
Peso según EPTA-Procedure 01:2014	0,38 kg
Medidas (longitud × ancho × altura)	85 × 70 × 125 mm

A) La zona de trabajo puede reducirse con condiciones del entorno adversas (p. ej. irradiación solar directa).

B) Sólo se produce un ensuciamiento no conductor, sin embargo ocasionalmente se espera una conductividad temporal causada por la condensación.

Para la identificación unívoca de su aparato de medición sirve el número de referencia (5) en la placa de características.

Montaje

Colocar/cambiar las pilas

Se recomienda utilizar pilas alcalinas de manganeso, o acumuladores, en el aparato de medición.

Para abrir la tapa del alojamiento de las pilas (6), pulse el bloqueo (7) y abra la tapa del alojamiento de las pilas. Coloque las pilas o los acumuladores.

Observe en ello la polaridad correcta conforme a la representación en el lado interior de la tapa del compartimento para pilas (6).

Siempre sustituya todas las pilas o acumuladores al mismo tiempo. Solamente utilice pilas o acumuladores del mismo fabricante e igual capacidad.

► **Retire las pilas o los acumuladores del aparato de medición, si no va a utilizarlo durante un periodo prolongado.** Tras un tiempo de almacenaje prolongado, las pilas y los acumuladores se pueden llegar a corroer o autodescargar.

Operación

Puesta en marcha

- **Proteja el aparato de medición de la humedad y de la exposición directa al sol.**
- **No exponga el aparato de medición a temperaturas extremas o fluctuaciones de temperatura.** No la deje, por ejemplo, durante un tiempo prolongado en el automóvil. En caso de fuertes fluctuaciones de temperatura, deje que se establezca primero la temperatura de la herramienta de medición antes de la puesta en servicio. Las temperaturas extremas o los cambios bruscos de temperatura pueden afectar a la exactitud del aparato de medición.
- **Evite que el aparato de medición reciba golpes o que caiga.** Los daños en la herramienta de medición pueden afectar a la precisión de los resultados. Después de un impacto violento o caída, compare la línea del láser con una línea de referencia horizontal o vertical conocida para su control.
- **Desconecte el aparato de medición cuando vaya a transportarlo.** Al desconectarlo, la unidad del péndulo se inmoviliza, evitándose así que se dañe al quedar sometida a una fuerte agitación.

Conexión/desconexión

Para **conectar** el aparato de medición, empuje el interruptor de conexión/desconexión (2) a la posición "On". El aparato de medición envía las líneas láser de las aberturas de salida (1) inmediatamente después de la conexión.

► **No oriente el rayo láser contra personas ni animales, ni mire directamente hacia el rayo láser, incluso encontrándose a gran distancia.**

Para **desconectar** el aparato de medición, empuje el interruptor de conexión/desconexión (2) a la posición "Off". Al desconectar, se bloquea la unidad oscilante.




- **No deje sin vigilancia el aparato de medición encendido y apague el aparato de medición después del uso.**
El rayo láser podría deslumbrar a otras personas.

Modos de operación

Tras la conexión, el aparato de medición se encuentra la modalidad de línea en cruz con nivelación automática.

Para cambiar el modo de funcionamiento, pulse repetidamente la tecla del modo de funcionamiento del láser **Mode (9)** hasta que se ilumine el indicador correspondiente del modo de funcionamiento del láser **(11)**.

Están disponibles los siguientes modos de operación:

Indicador	Modo de operación
	Modalidad de línea en cruz (ver las figuras A, B y E): El aparato de medición genera un plano horizontal del láser (línea láser circulante de 360°) y una línea láser vertical.
	Modalidad horizontal (ver la figura C): El aparato de medición genera un plano horizontal del láser.
	Modalidad vertical (ver la figura D): El aparato de medición genera una línea láser vertical.

Todos los modos de operación se pueden seleccionar con así como también sin nivelación automática.

Nivelación automática

Operación con nivelación automática (ver las figuras F-G)

Al trabajar con la nivelación automática, el indicador de trabajos sin nivelación automática **(12)** no debe estar iluminado. Dado el caso, vuelva a encender la nivelación automática con la tecla de desconexión de la nivelación automática **Lock (8)** para que se apague el indicador de la nivelación automática.

Coloque el aparato de medición sobre una base horizontal firme, fjelo sobre un soporte **(13)** o el trípode **(18)**.

La nivelación automática compensa automáticamente los desniveles dentro del margen de autonivelación de $\pm 4^\circ$. La nivelación se ha finalizado, una vez que ya no se muevan las líneas láser.

Si no es posible realizar la nivelación automática, por ejemplo, porque la superficie de colocación del aparato de medición difiere más de 4° de la horizontal, la alarma de nivelación **(10)** se ilumina en rojo y el láser se desconecta automáticamente.

En este caso, coloque horizontalmente el aparato de medición y espere a que se autonivele. Una vez que el aparato de medición vuelve a estar dentro del margen de autonivelación de $\pm 4^\circ$, desaparece la alarma de nivelación **(10)** y el láser se conecta.

No es posible trabajar con nivelación automática fuera del margen de autonivelación de $\pm 4^\circ$ ya que, de lo contrario, no

quedaría garantizado que los haces del láser estén en ángulo recto entre sí.

En el caso de vibraciones o modificaciones de posición durante el servicio, el aparato de medición se nivela de nuevo automáticamente. Tras una nueva nivelación, verifique la posición de la línea láser horizontal o vertical en cuanto a los puntos de referencia, para evitar errores debido a un desplazamiento del aparato de medición.

Operación sin nivelación automática (ver la figura E)

Para trabajar sin nivelación automática, pulse la tecla de desconexión de la nivelación automática **Lock (8)**. Con la nivelación automática desconectada, el indicador de operación sin nivelación automática **(12)** se ilumina en rojo.

Con la nivelación automática desconectada, puede sostener el aparato de medición libremente en la mano o poner sobre una base inclinada. En ese caso puede ocurrir que las líneas láser no queden perpendiculares entre sí.

Instrucciones para la operación

- **Utilice siempre sólo el centro de la línea láser para marcar.** El ancho de la línea de láser cambia con la distancia.

Trabajos con el trípode (accesorio)

Un trípode ofrece una base de medición estable y regulable en la altura. Coloque el aparato de medición con el alojamiento del trípode de 1/4" **(3)** sobre la rosca del trípode **(18)** o de un trípode fotográfico corriente en el comercio. Atornille firmemente el aparato de medición con los tornillos de sujeción del trípode.

Nivele el trípode de forma aproximada antes de conectar el aparato de medición.

Fije con el soporte universal (accesorio) (ver las figuras H-K)

Con el soporte universal **(13)** puede fijar el aparato de medición en superficies verticales. El soporte universal es apropiado también para ser utilizado como trípode directamente sobre el suelo, ya que facilita el ajuste de altura del aparato de medición.

Gire hacia arriba la placa de sujeción **(15)** del soporte universal **(13)** tal y como se muestra en la figura **H (a)** de manera que encastre en esta posición. Deslice hacia abajo la placa de sujeción con botón giratorio **(14)** a la altura deseada **(b)**. Para utilizarlo como soporte mural, sujete el soporte universal **(13)** con la placa de sujeción desplegada, procurando que quede lo más perpendicular posible a una pared (figura **I**). Fijela firmemente, p. ej., con un tornillo de sujeción (convencional) para evitar que pueda deslizarse.

Para utilizar el soporte como trípode de sobremesa, despliegue la placa base **(16)** de manera que quede paralela a la placa de sujeción **(c)** (figura **J**).

Atornille el tornillo de 1/4" **(17)** del soporte mural en la fijación para el trípode **(3)** del aparato de medición (figura **K**). Nivele el soporte universal **(13)** de forma aproximada antes de conectar el aparato de medición.

Para plegar el soporte universal **(13)**, presione la placa base **(16)** contra la parte posterior. Gire la placa de sujeción **(15)** con el botón giratorio **(14)** en la posición más alta. A continuación, presione la placa de sujeción hacia abajo contra la pieza posterior.

Gafas para láser (acesorio)

Las gafas para láser filtran la luz del entorno. Ello permite apreciar con mayor intensidad la luz del láser.

- ▶ **No utilice las gafas de visualización láser como gafas protectoras.** Las gafas de visualización láser sirven para detectar mejor el rayo láser; sin embargo, éstas no protegen contra la radiación láser.
- ▶ **No utilice las gafas de visualización láser como gafas de sol o en el tráfico.** Las gafas de visualización láser no proporcionan protección UV completa y reducen la percepción del color.

Mantenimiento y servicio

Mantenimiento y limpieza

Mantenga limpio siempre el aparato de medición.

No sumerja el aparato de medición en agua ni en otros líquidos.

Limpie el aparato con un paño húmedo y suave. No utilice ningún detergente o disolvente.

Limpie con regularidad sobre todo el área en torno a la abertura de salida del láser, cuidando que no queden motas.

Almacene y transporte el aparato de medición solamente en la bolsa protectora **(19)**.

En el caso de reparación, envíe el aparato de medición en la bolsa protectora **(19)**.

Servicio técnico y atención al cliente

El servicio técnico le asesorará en las consultas que Ud. pueda tener sobre la reparación y mantenimiento de su producto, así como sobre piezas de recambio. Las representaciones gráficas tridimensionales e informaciones de repuestos se encuentran también bajo: www.bosch-pt.com

El equipo asesor de aplicaciones de Bosch le ayuda gustosamente en caso de preguntas sobre nuestros productos y sus accesorios.

Para cualquier consulta o pedido de piezas de repuesto es imprescindible indicar el nº de artículo de 10 dígitos que figura en la placa de características del producto.

España

Robert Bosch España S.L.U.
Departamento de ventas Herramientas Eléctricas
C/Hermanos García Noblejas, 19
28037 Madrid

Para efectuar su pedido online de recambios o pedir la recogida para la reparación de su máquina, entre en la página www.herramientasbosch.net.

Tel. Asesoramiento al cliente: 902 531 553
Fax: 902 531554

Argentina

Robert Bosch Argentina S.A.
Calle Blanco Encalada 250 – San Isidro
Código Postal B1642AMQ
Ciudad Autónoma de Buenos Aires
Tel.: (54) 11 5296 5200
E-Mail: herramientas.bosch@ar.bosch.com
www.argentina.bosch.com.ar

Chile

Robert Bosch S.A.
Calle El Cacique
0258 Providencia – Santiago de Chile
Buzón Postal 7750000
Tel.: (56) 02 782 0200
www.bosch.cl

Ecuador

Robert Bosch Sociedad Anónima
Av. Rodrigo Chávez Gonzalez Parque Empresarial Colón
Edif. Coloncorp Piso 1 Local 101-102,
Guayaquil
Tel.: (593) 4 220 4000
E-mail: ventas@bosch.com.ec
www.bosch.ec

México

Robert Bosch S. de R.L. de C.V.
Calle Robert Bosch No. 405
C.P. 50071 Zona Industrial, Toluca - Estado de México
Tel.: (52) 55 528430-62
Tel.: 800 6271286
www.bosch-herramientas.com.mx

Perú

Robert Bosch S.A.C.
Av. Primavera 781 Piso 2, Urbanización Chacarilla San Borja
Lima
Tel.: (51) 1 706 1100
www.bosch.com.pe

Venezuela

Robert Bosch S.A.
Calle Vargas con Buen Pastor, Edif. Alba, P-1, Boleíta Norte,
Caracas 1071
Tel.: (58) 212 207-4511
www.boschherramientas.com.ve

Eliminación

La herramienta de medición, el acumulador o las pilas, los accesorios y los embalajes deberán someterse a un proceso de reciclaje que respete el medio ambiente.



¡No arroje los aparatos de medición y los acumuladores o las pilas a la basura!

Sólo para los países de la UE:

Los aparatos de medición inservibles, así como los acumuladores/pilas defectuosos o agotados deberán acumularse por separado para ser sometidos a un reciclaje ecológico según las Directivas Europeas 2012/19/UE y 2006/66/CE, respectivamente.

Português

Instruções de segurança



Devem ser lidas e respeitadas todas as instruções para trabalhar de forma segura e sem perigo com o instrumento de medição. Se o instrumento de medição não for utilizado em conformidade com as presentes instruções, as proteções integradas no instrumento de medição podem ser afetadas. Jamais permita que as placas de advertência no instrumento de medição se tornem irreconhecíveis. **CONSERVE BEM ESTAS INSTRUÇÕES E FAÇA-AS ACOMPANHAR O INSTRUMENTO DE MEDIÇÃO SE O CEDER A TERCEIROS.**

- ▶ **Cuidado – O uso de dispositivos de operação ou de ajuste diferentes dos especificados neste documento ou outros procedimentos podem resultar em exposição perigosa à radiação.**
- ▶ **O instrumento de medição é fornecido com uma placa de advertência (identificada na figura do instrumento de medição, que se encontra na página de esquemas).**
- ▶ **Se o texto da placa de advertência não estiver no seu idioma, antes da primeira colocação em funcionamento, deverá colar o adesivo com o texto de advertência no seu idioma nacional sobre a placa de advertência.**



Não apontar o raio laser na direção de pessoas nem de animais e não olhar para o raio laser direto ou reflexivo. Desta forma poderá encandear outras pessoas, causar acidentes ou danificar o olho.

- ▶ **Se um raio laser acertar no olho, fechar imediatamente os olhos e desviar a cabeça do raio laser.**
- ▶ **Não efetue alterações no dispositivo laser.**
- ▶ **Não os óculos para laser como óculos de proteção.** Os óculos para laser servem para ver melhor o feixe de orientação a laser; mas não protegem contra radiação laser.
- ▶ **Não use os óculos para laser como óculos de sol ou no trânsito.** Os óculos para laser não providenciam uma proteção UV completa e reduzem a percepção de cores.
- ▶ **Só permita que o instrumento de medição seja consertado por pessoal especializado e qualificado e só com peças de reposição originais.** Desta forma é assegurada a segurança do instrumento de medição.
- ▶ **Não deixe que crianças usem o instrumento de medição sem vigilância.** Elas podem encandear sem querer pessoas.
- ▶ **Não trabalhe com o instrumento de medição em áreas com risco de explosão, onde se encontram líquidos,**

gases ou pó inflamáveis. No instrumento de medição podem ser produzidas faíscas, que podem inflamar pós ou vapores.



Não coloque o instrumento de medição perto de pacemakers. Com o ímã é produzido um campo magnético no interior do instrumento de medição, que pode prejudicar o funcionamento de estimuladores cardíacos.

- ▶ **Mantenha o instrumento de medição afastado de suportes de dados magnéticos e de aparelhos magneticamente sensíveis.** O efeito do ímã pode causar perdas de dados irreversíveis.

Descrição do produto e do serviço

Respeite as figuras na parte da frente do manual de instruções.

Utilização adequada

O instrumento de medição destina-se a determinar e verificar linhas horizontais e verticais.

O instrumento de medição é apropriado para a utilização em áreas interiores.

Componentes ilustrados

A numeração dos componentes ilustrados refere-se à apresentação do instrumento de medição na página de esquemas.

- (1) Abertura para saída do raio laser
- (2) Interruptor de ligar/desligar
- (3) Suporte de tripé 1/4"
- (4) Placa de advertência laser
- (5) Número de série
- (6) Tampa do compartimento das pilhas
- (7) Travamento da tampa do compartimento das pilhas
- (8) Tecla para desligar o nivelamento automático **Lock**
- (9) Tecla para o modo de operação laser **Mode**
- (10) Aviso de nivelamento
- (11) Indicação do modo de operação laser
- (12) Indicação de trabalhos sem nivelamento automático
- (13) Suporte universal^{A)}
- (14) Botão giratório do suporte^{A)}
- (15) Placa de apoio do suporte^{A)}
- (16) Placa de base do suporte^{A)}
- (17) Parafuso de 1/4" do suporte^{A)}
- (18) Tripé^{A)}
- (19) Bolsa de proteção
- (20) Óculos para laser^{A)}

A) **Acessórios apresentados ou descritos não pertencem ao volume de fornecimento padrão. Todos os acessórios encontram-se no nosso programa de acessórios.**

Dados técnicos

Laser de linhas cruzadas		PLL 360
Número de produto	3 603 F63 000	
Raio de ação (diâmetro) até aprox. ^{A)}	20 m	
Precisão de nivelamento	±0,4 mm/m	
Gama de autonivelamento típica	±4°	
Tempo de nivelamento, tipicamente	4 s	
Temperatura operacional	+5 °C...+40 °C	
Temperatura de armazenamento	-20 °C...+70 °C	
Altura máx. de utilização acima da altura de referência	2000 m	
Humidade relativa máx.	90 %	
Grau de sujidade de acordo com a IEC 61010-1	2 ^{B)}	
Classe de laser	2	
Tipo de laser	635 nm, <1 mW	
C ₆	1	
Divergência	0,5 mrad (ângulo completo)	
Encaixe do tripé	1/4"	
Pilhas	4 × 1,5 V L R6 (AA)	
Pilhas	4 × 1,2 V H R6 (AA)	
Duração de funcionamento aprox.	12 h	
Peso conforme EPTA-Procedure 01:2014	0,38 kg	
Dimensões (comprimento × largura × altura)	85 × 70 × 125 mm	

A) O raio de ação pode ser reduzido por condições ambiente desfavoráveis (por exemplo radiação solar direta).

B) Só surge sujidade não condutora, mas ocasionalmente é esperada uma condutividade temporária causada por condensação.

Para uma identificação inequívoca do seu instrumento de medição, consulte o número de série (5) na placa de identificação.

Montagem

Colocar/trocar pilhas

Para o funcionamento do instrumento de medição é recomendável usar pilhas alcalinas de manganés ou baterias.

Para abrir a tampa do compartimento das pilhas (6) prima o bloqueio (7) e abra a tampa. Insira as pilhas ou baterias.

Tenha atenção à polaridade correta, de acordo com a representação no interior da tampa do compartimento das pilhas (6).

Sempre substituir todas as pilhas ou as baterias ao mesmo tempo. Só utilizar pilhas ou as baterias de um só fabricante e com a mesma capacidade.

- ▶ **Retire as pilhas ou as baterias do instrumento de medição se não o for usar durante um período de tempo prolongado.** As pilhas e as baterias podem corroer-se ou descarregar-se no caso de um armazenamento prolongado.

Funcionamento

Colocação em funcionamento

- ▶ **Proteja o instrumento de medição da humidade e da radiação solar direta.**
- ▶ **Não exponha o instrumento de medição a temperaturas extremas ou oscilações de temperatura.** Não os deixe, p. ex., ficar durante muito tempo no automóvel. No caso de oscilações de temperatura maiores, deixe o instrumento de medição atingir a temperatura ambiente antes de o utilizar. No caso de temperaturas ou de oscilações de temperatura extremas é possível que a precisão do instrumento de medição seja prejudicada.
- ▶ **Evite quedas ou embates violentos com o instrumento de medição.** Os danos causados no instrumento de medição podem afetar a precisão de medição. Após uma pancada ou uma queda forte, compare a linha laser para efeitos de controlo com uma linha de referência vertical ou horizontal conhecida.
- ▶ **Desligue o instrumento de medição quando o transporta.** A unidade pendular é bloqueada logo que o instrumento for desligado, caso contrário poderia ser danificado devido a fortes movimentos.

Ligar/desligar

Para **ligar** o instrumento de medição, desloque o interruptor de ligar/desligar (2) para a posição "On". Imediatamente após a ligação, o instrumento de medição projeta linhas laser a partir dos pontos de saída (1).

- ▶ **Não apontar o raio de laser na direção de pessoas nem de animais e não olhar no raio laser, nem mesmo de maiores distâncias.**

Para **desligar** o instrumento de medição, desloque o interruptor de ligar/desligar (2) para a posição "Off". Ao desligar, a unidade pendular bloqueia.




- ▶ **Não deixe o instrumento de medição ligado sem vigilância e desligue o instrumento de medição após utilização.** Outras pessoas poderiam ser cegadas pelo raio laser.

Modos de operação

Depois de ligado, o instrumento de medição encontra-se no modo de operação com linhas cruzadas com sistema de nivelamento automático.

Para trocar de modo de operação, prima a tecla para o modo de operação laser **Mode (9)**, até o modo de operação desejado ser indicado através da respetiva indicação (11).

Estão disponíveis os seguintes tipos de funcionamento:

Indicação	Modo de operação
	Modo de operação com linhas cruzadas (ver figuras A , B e E): o instrumento de medição cria uma cota do laser horizontal (linha laser em toda a volta 360°) e uma linha laser vertical.
	Modo operação horizontal (ver figura C): o instrumento de medição cria uma cota do laser horizontal.
	Modo operação vertical (ver figura D): o instrumento de medição cria uma cota do laser vertical.

Os modos de operação podem ser selecionados com e sem função automática de nivelamento.

Nivelamento automático

Trabalhar com o nivelamento automático (ver figuras F-G)

Ao trabalhar com o nivelamento automático não pode estar acesa a indicação para trabalhar sem o nivelamento automático (**12**). Se necessário, volte a ligar o nivelamento automático pressionando a tecla para desligar o nivelamento automático **Lock** (**8**), para que a indicação para trabalhar sem nivelamento automático se apague.

Coloque o instrumento de medição sobre uma base firme e horizontal, ou fixe-o no suporte (**13**) ou no tripé (**18**).

O nivelamento automático elimina automaticamente desníveis dentro da gama de autonivelamento $\pm 4^\circ$. O nivelamento está concluído, assim que as linhas laser deixaram de se mexer.

Se não for possível efetuar o nivelamento automático, p. ex. porque a superfície de apoio do instrumento de medição se desvia mais de 4° do plano horizontal, o aviso de nivelamento (**10**) acende-se a vermelho e o laser desliga-se automaticamente.

Neste caso, coloque o instrumento de medição na horizontal e espere pelo autonivelamento. Assim que o instrumento de medição se encontrar de novo na área de autonivelamento de $\pm 4^\circ$, o aviso de nivelamento (**10**) e o laser é ligado.

Fora da área de autonivelamento de $\pm 4^\circ$ não é possível trabalhar com nivelamento automático, uma vez que não é possível garantir, que as linhas laser decorram em ângulo reto entre elas.

Em caso de vibrações ou de alteração da posição durante o funcionamento, o instrumento de medição volta a ser nivelado automaticamente. Após um novo nivelamento, verificar a posição horizontal ou vertical das linhas de laser relativamente aos pontos de referência para evitar erros, deslocando o instrumento de medição.

Trabalhos sem nivelamento automático (ver figura E)

Para trabalhos sem nivelamento automático, prima a tecla para desligar o nivelamento automático **Lock** (**8**). Com o nivelamento automático desligado, a indicação trabalhar sem nivelamento automático (**12**) acende-se a vermelho.

Com o modo de nivelamento automática desligado pode segurar o instrumento de medição de forma livre na mão ou

colocá-lo numa base inclinada. As linhas laser deixam de se mover obrigatoriamente perpendiculares entre elas.

Instruções de trabalho

► **Use sempre apenas o centro da linha laser para marcar.** A largura da linha laser altera-se com a distância.

Trabalhar com um tripé (acessório)

Um tripé assegura uma base de medição estável e ajustável em altura. Coloque o instrumento de medição com o suporte de tripé der $1/4"$ (**3**) na rosca do tripé (**18**) ou num tripé de máquina fotográfica convencional. Fixe o instrumento de medição com o parafuso de fixação do tripé.

Alinhar aproximadamente o tripé antes de ligar o instrumento de medição.

Fixar com um suporte universal (acessório) (ver figuras H-K)

Com a ajuda do suporte universal (**13**) pode fixar o instrumento de medição a áreas verticais. O suporte universal também é apropriado como tripé de chão e facilita o alinhamento de altura do instrumento de medição.

Abra a placa de apoio (**15**) do suporte universal (**13**) como ilustrado na figura **H** para cima (**a**), para que engate nessa posição. Rode a placa de apoio com o botão giratório (**14**) para a altura desejada para baixo (**b**).

Para a utilização do suporte de parede, fixe o suporte universal (**13**) com placa de apoio aberta o mais vertical possível à parede (figura **I**). Fixe bem contra deslizamento, p. ex. com um parafuso de fixação (convencional).

Para usar o suporte como tripé de mesa, abra a placa de base (**16**) de forma a que fique paralela à placa de apoio (**c**) (figura **J**).

Aperte o prafuso de $1/4"$ (**17**) do suporte de parede no suporte de tripé (**3**) do instrumento de medição (figura **K**). Alinhe aproximadamente o suporte universal (**13**) antes de ligar o instrumento de medição.

Para rebater o suporte universal (**13**) pressione a placa de base (**16**) na parte de trás. Rode a placa de apoio (**15**) com o botão giratório (**14**) para a posição mais elevada. Em seguida deverá premir a placa de alojamento para baixo, contra a parte de trás.

Óculos de visualização de raio laser (acessórios)

Os óculos de visualização de raio laser filtram a luz ambiente. Com isto a luz do laser parece mais clara para os olhos.

► **Não os óculos para laser como óculos de proteção.** Os óculos para laser servem para ver melhor o feixe de orientação a laser; mas não protegem contra radiação laser.

► **Não use os óculos para laser como óculos de sol ou no trânsito.** Os óculos para laser não providenciam uma proteção UV completa e reduzem a percepção de cores.

Manutenção e assistência técnica

Manutenção e limpeza

Manter o instrumento de medição sempre limpo.

Não mergulhar o instrumento de medição na água ou em outros líquidos.

Limpar sujidades com um pano húmido e macio. Não utilize detergentes ou solventes.

Limpe particularmente as áreas na abertura de saída do laser com regularidade e certifique-se de que não existem fiapos.

Armazene e transporte o instrumento de medição apenas na bolsa de proteção (19).

Envie o instrumento de medição em caso de reparação na bolsa de proteção (19).

Serviço pós-venda e aconselhamento

O serviço pós-venda responde às suas perguntas a respeito de serviços de reparação e de manutenção do seu produto, assim como das peças de substituição. Desenhos explodidos e informações acerca das peças de substituição também em: www.bosch-pt.com

A nossa equipa de consultores Bosch esclarece com prazer todas as suas dúvidas a respeito dos nossos produtos e acessórios.

Indique para todas as questões e encomendas de peças sobressalentes impreterivelmente a referência de 10 dígitos de acordo com a placa de características do produto.

Portugal

Robert Bosch LDA
Avenida Infante D. Henrique
Lotes 2E – 3E
1800 Lisboa

Para efetuar o seu pedido online de peças entre na página www.ferramentasbosch.com.

Tel.: 21 8500000
Fax: 21 8511096

Brasil

Robert Bosch Ltda. – Divisão de Ferramentas Elétricas
Caixa postal 1195 – CEP: 13065-900
Campinas – SP
Tel.: 0800 7045 446
www.bosch.com.br/contato

Eliminação

Os instrumentos de medição, baterias/pilhas, acessórios e embalagens devem ser enviados a uma reciclagem ecológica de matéria-prima.



Não deite o instrumento de medição e as baterias/pilhas no lixo doméstico!

Apenas para países da UE:

Conforme a Diretiva Europeia 2012/19/UE relativa aos resíduos de instrumentos de medição europeias 2006/66/CE é necessário recolher separadamente as baterias/as

pilhas defeituosas ou gastas e encaminhá-las para uma reciclagem ecológica.

Italiano

Avvertenze di sicurezza



Leggere e osservare tutte le avvertenze e le istruzioni, per lavorare con lo strumento di misura in modo sicuro e senza pericoli. Se lo strumento di misura non viene utilizzato conformemente alle presenti istruzioni, ciò può pregiudicare i dispositivi di protezione integrati nello strumento stesso. Non rendere mai illeggibili le targhette di avvertenza applicate sullo strumento di misura. CONSERVARE CON CURA LE PRESENTI ISTRUZIONI E CONSEGNARLE INSIEME ALLO STRUMENTO DI MISURA IN CASO DI CESSIONE A TERZI.

- ▶ **Prudenza – Qualora vengano utilizzati dispositivi di comando o regolazione diversi da quelli qui indicati o vengano eseguite procedure diverse, sussiste la possibilità di una pericolosa esposizione alle radiazioni.**
- ▶ **Lo strumento di misura viene fornito con una targhetta di avvertimento (contrassegnata nella figura in cui è rappresentato lo strumento di misura).**
- ▶ **Se il testo della targhetta di pericolo è in una lingua straniera, prima della messa in funzione iniziale incollare l'etichetta fornita in dotazione, con il testo nella propria lingua.**



Non dirigere mai il raggio laser verso persone oppure animali e non guardare il raggio laser né diretto, né riflesso. Il raggio laser potrebbe abbagliare le persone, provocare incidenti o danneggiare gli occhi.

- ▶ **Se un raggio laser dovesse colpire un occhio, chiudere subito gli occhi e distogliere immediatamente la testa dal raggio.**
- ▶ **Non apportare alcuna modifica al dispositivo laser.**
- ▶ **Non utilizzare gli occhiali per raggio laser come occhiali di protezione.** Gli occhiali per raggio laser servono per un migliore riconoscimento del raggio stesso; tuttavia non forniscono alcuna protezione contro la radiazione laser.
- ▶ **Non utilizzare gli occhiali per raggio laser come occhiali da sole oppure nel traffico.** Gli occhiali per raggio laser non offrono una protezione UV completa e riducono la percezione dei colori.
- ▶ **Far riparare lo strumento di misura solamente da personale tecnico specializzato e soltanto utilizzando pezzi di ricambio originali.** In tale maniera potrà essere salvaguardata la sicurezza dello strumento di misura.

- ▶ **Evitare che i bambini utilizzino lo strumento di misura laser senza la necessaria sorveglianza.** Potrebbero involontariamente abbagliare altre persone.
- ▶ **Non lavorare con lo strumento di misura in ambienti a rischio di esplosione in cui siano presenti liquidi, gas o polveri infiammabili.** Nello strumento di misura possono prodursi scintille che incendiano la polvere o i vapori.



Non avvicinare lo strumento di misura a pace-maker. Tramite il magnete posto all'interno dello strumento di misura viene generato un campo che può pregiudicare il funzionamento di pace-maker.

- ▶ **Mantenere lo strumento di misura a distanza da supporti dati magnetici e da dispositivi sensibili ai campi magnetici.** Il campo generato dal magnete può comportare perdite irreversibili di dati.

Descrizione del prodotto e dei servizi forniti

Si prega di osservare le immagini nella prima parte delle istruzioni per l'uso.

Utilizzo conforme

Lo strumento di misura è concepito per il rilevamento e la verifica di linee orizzontali e verticali.

Lo strumento di misura è adatto per l'impiego in ambienti interni.

Componenti illustrati

La numerazione dei componenti si riferisce all'illustrazione dello strumento di misura che si trova sulla pagina con la rappresentazione grafica.

- (1) Uscita del raggio laser
- (2) Interruttore di avvio/arresto
- (3) Attacco treppiede da 1/4"
- (4) Targhetta di pericolo raggio laser
- (5) Numero di serie
- (6) Coperchio vano batterie
- (7) Bloccaggio del coperchio vano batterie
- (8) Tasto per il disinserimento del sistema di autolivellamento **Lock**
- (9) Tasto di modalità Laser **Mode**
- (10) Avvertenza livellamento
- (11) Indicatore di modalità Laser
- (12) Indicatore di funzionamento senza livellamento automatico
- (13) Supporto universale^{A)}
- (14) Manopola del supporto^{A)}
- (15) Piastra di alloggiamento del supporto^{A)}
- (16) Piastra di base del supporto^{A)}
- (17) Vite 1/4" del supporto^{A)}

(18) Treppiede^{A)}

(19) Custodia protettiva

(20) Occhiali per raggio laser^{A)}

A) L'accessorio illustrato oppure descritto non è compreso nel volume di fornitura standard. L'accessorio completo è contenuto nel nostro programma accessori.

Dati tecnici

livella laser multifunzione	PLL 360
Codice prodotto	3 603 F63 000
Raggio d'azione (diametro) fino a circa ^{A)}	20 m
Precisione di livellamento	±0,4 mm/m
Campo di autolivellamento tipico	±4°
Tempo di livellamento tipico	4 sec
Temperatura di esercizio	+5 °C...+40 °C
Temperatura di magazzino	-20 °C...+70 °C
Altezza d'impiego max. oltre l'altezza di riferimento	2000 m
Umidità atmosferica relativa max.	90 %
Grado di contaminazione secondo IEC 61010-1	2 ^{B)}
Classe laser	2
Tipo di laser	635 nm, <1 mW
C ₆	1
Divergenza	0,5 mrad (angolo giro)
Attacco treppiede	1/4"
Batterie	4 × 1,5 V LR6 (AA)
Batterie	4 × 1,2 V HR6 (AA)
Autonomia, circa	12 h
Peso secondo EPTA-Procedure 01:2014	0,38 kg
Dimensioni (lunghezza × profondità × altezza)	85 × 70 × 125 mm

A) In caso di condizioni ambientali sfavorevoli (ad es. irradiazione solare diretta), il raggio d'azione potrà risultare ridotto.

B) Presenza esclusivamente di contaminazioni non conduttive, ma che, in alcune occasioni, possono essere rese temporaneamente conduttive dalla condensa.

Per un'identificazione univoca dello strumento di misura, consultare il numero di serie (5) riportato sulla targhetta identificativa.

Montaggio

Introduzione/sostituzione delle batterie

Per il funzionamento dello strumento di misura, si consiglia di utilizzare pile alcaline al manganese, oppure batterie.

Per aprire il coperchio del vano batterie (6) esercitare pressione sul bloccaggio (7) e quindi sollevare il coperchio. Introdurre le pile o le batterie.

Durante tale fase, prestare attenzione alla corretta polarità, riportata sul lato interno del coperchio del vano batteria (6). Sostituire sempre contemporaneamente tutte le pile, o tutte le batterie. Utilizzare esclusivamente pile o batterie dello stesso produttore e della stessa capacità.

- **Se lo strumento di misura non viene utilizzato per lunghi periodi, rimuovere le pile o le batterie dallo strumento stesso.** In caso di lunghi periodi di magazzinaggio, le pile e le batterie possono subire corrosioni e scaricarsi.

Utilizzo

Messa in funzione

- **Proteggere lo strumento di misura da liquidi e dall'esposizione diretta ai raggi solari.**
- **Non esporre lo strumento di misura a temperature o ad oscillazioni termiche estreme.** Ad esempio, evitare di lasciarlo per lungo tempo all'interno dell'auto. In caso di forti oscillazioni di temperatura, lasciare che lo strumento di misura raggiunga la normale temperatura prima di metterlo in funzione. Temperature oppure sbalzi di temperatura estremi possono pregiudicare la precisione dello strumento di misura.
- **Evitare di urtare violentemente o di far cadere lo strumento di misura.** Eventuali danno allo strumento di misura possono comprometterne la precisione. Dopo un urto violento o una caduta, a scopo di controllo confrontare la linea laser con una linea di riferimento nota, orizzontale o verticale, oppure con punti a piombo verificati.
- **Spegnere lo strumento di misura, quando occorra trasportarlo.** Spegndo lo strumento, viene bloccata l'unità oscillante che altrimenti potrebbe venire danneggiata in caso di movimenti violenti.

Accensione/spengimento

Per **accendere** lo strumento di misura, spingere l'interruttore di avvio/arresto (2) in posizione «On». Subito dopo l'accensione, lo strumento di misura proietterà raggi laser dalle aperture di uscita (1).

- **Non dirigere mai il raggio laser su persone oppure su animali e non rivolgere lo sguardo in direzione del raggio laser stesso, neanche da grande distanza.**




Per **spegnere** lo strumento di misura, spingere l'interruttore di accensione/spengimento (2) in posizione «Off». In fase di spegnimento, l'unità oscillante verrà bloccata.

- **Non lasciare incustodito lo strumento di misura quando è acceso e spegnerlo sempre dopo l'uso.** Altre persone potrebbero essere abbagliate dal raggio laser.

Modalità

Dopo l'accensione lo strumento di misura si trova nel modo operativo a linee incrociate con funzione di autolivellamento. Per commutare modalità, premere ripetutamente il tasto di selezione per la modalità Laser Mode (9), fino a quando si accenderà la spia della modalità desiderata, corrispondente alla modalità Laser (11).

Possono essere selezionati i seguenti modi operativi:

Display	Modalità
	Funzionamento a linee incrociate (vedi figg. A, B e E): Lo strumento di misura genera un piano laser orizzontale (raggio laser rotante a 360°) e un raggio laser verticale.
	Funzionamento orizzontale (vedi fig. C): Lo strumento di misura genera un piano laser orizzontale.
	Funzionamento verticale (vedi fig. D): Lo strumento di misura genera un raggio laser verticale.

Tutte le modalità sono selezionabili con o senza livellamento automatico.

Livellamento automatico

Funzionamento con il sistema di autolivellamento (vedere figg. F-G)

In caso di funzionamento con sistema di autolivellamento, l'indicatore per il funzionamento senza sistema di autolivellamento (12) non deve essere acceso. Inserire eventualmente di nuovo il sistema di autolivellamento premendo il tasto per il disinserimento del sistema di autolivellamento Lock (8), in modo tale che l'indicatore per il funzionamento senza autolivellamento si spenga.

Collocare lo strumento di misura su un fondo orizzontale e solido e fissarlo sul supporto (13), oppure sul treppiede (18).

Il livellamento automatico compenserà automaticamente le irregolarità, entro il campo di autolivellamento di $\pm 4^\circ$. Il livellamento sarà terminato quando le linee laser cesseranno di spostarsi.

Se il livellamento automatico non è possibile, ad esempio perché la superficie d'appoggio dello strumento di misura differisce di oltre 4° dalla linea orizzontale, l'avvertenza livellamento (10) si illumina di rosso e il laser viene disinserito automaticamente.

In tale caso, sistemare lo strumento di misura orizzontalmente e attendere l'autolivellamento. Quando lo strumento di misura sarà rientrato nel campo di autolivellamento di $\pm 4^\circ$, l'avvertenza livellamento si spegne (10) e il laser viene inserito.

Al di fuori del campo di autolivellamento di $\pm 4^\circ$ non è possibile lavorare con il sistema di autolivellamento, perché altrimenti non può essere garantita l'ortogonalità dei raggi laser. In caso di vibrazioni o variazioni di lunghezza durante il funzionamento, il livellamento dello strumento di misura verrà ripetuto automaticamente. Dopo un nuovo livellamento, verificare la posizione della linea laser orizzontale o verticale rispetto ai punti di riferimento, in modo da evitare errori causati da spostamenti dello strumento di misura.

Funzionamento senza sistema di autolivellamento (vedi fig. E)

Per lavorare senza sistema di autolivellamento, premere il tasto per il disinserimento del sistema di autolivellamento **Lock (8)**. Con sistema di autolivellamento disinserito, l'indicatore di funzionamento senza sistema di autolivellamento **(12)** si illumina di rosso.

A livellamento automatico disattivato, lo strumento di misura si potrà utilizzare a mano libera, oppure si potrà sistemare su un supporto idoneo. Le linee laser non sono più necessariamente perpendicolari fra loro.

Indicazioni operative

- **Per contrassegnare, utilizzare sempre ed esclusivamente il centro della linea laser.** La larghezza della linea laser varia in base alla distanza.

Utilizzo del treppiede (accessorio)

Un treppiede permette di avere una base di misurazione stabile e regolabile in altezza. Sistemare lo strumento di misura, con l'attacco treppiede da 1/4" **(3)**, sulla filettatura del treppiede stesso **(18)**, oppure di un normale treppiede fotografico. Avvitare saldamente lo strumento di misura con la vite di fermo del treppiede.

Allineare preliminarmente il treppiede, prima di accendere lo strumento di misura.

Fissaggio con il supporto universale (accessorio) (vedere figg. H-K)

Con il supporto universale **(13)** è possibile fissare lo strumento di misura a superfici verticali. Il supporto universale è altrettanto adatto quale treppiede e agevola l'allineamento in altezza dello strumento di misura.

Ribaltare verso l'alto la piastra di alloggiamento **(15)** del supporto universale **(13)** come illustrato in figura **H (a)**, in modo tale che scatti in questa posizione. Ruotare la piastra di alloggiamento con la manopola **(14)** all'altezza desiderata verso il basso **(b)**.

Per l'utilizzo come supporto da parete fissare, possibilmente in modo verticale a una parete, il supporto universale **(13)** con la piastra di alloggiamento aperta (fig. **I**). Fissarla in modo sicuro per evitare che si sposti, per esempio con viti di fissaggio comunemente in commercio.

Per l'utilizzo del supporto come treppiedi da tavolo, sollevare la piastra di base **(16)**, in modo tale che sia parallela alla piastra di alloggiamento **(c)** (fig. **J**).

Avvitare la vite 1/4" **(17)** del supporto da parete nell'attacco del treppiede **(3)** dello strumento di misura (fig. **K**). Allineare preliminarmente il supporto universale **(13)**, prima di accendere lo strumento di misura.

Per richiudere il supporto universale **(13)** premere la piastra di base **(16)** sulla parte posteriore. Ruotare la piastra di alloggiamento **(15)** con la manopola **(14)** nella posizione più alta. Premere poi verso il basso la piastra di alloggiamento sulla parte posteriore.

Occhiali per raggio laser (accessorio)

Gli occhiali per raggio laser filtrano la luce ambientale. In questo modo la luce del laser appare più chiara per gli occhi.

- **Non utilizzare gli occhiali per raggio laser come occhiali di protezione.** Gli occhiali per raggio laser servono per un migliore riconoscimento del raggio stesso; tuttavia non forniscono alcuna protezione contro la radiazione laser.

- **Non utilizzare gli occhiali per raggio laser come occhiali da sole oppure nel traffico.** Gli occhiali per raggio laser non offrono una protezione UV completa e riducono la percezione dei colori.

Manutenzione ed assistenza

Manutenzione e pulizia

Avere cura di tenere lo strumento di misura sempre pulito. Non immergere in alcun caso lo strumento di misura in acqua, né in alcun altro liquido.

Pulire eventuali impurità utilizzando un panno morbido inumidito. Non utilizzare detergenti, né solventi.

Pulire regolarmente specialmente le superfici dell'uscita del raggio laser prestando particolare attenzione alla presenza di peluria.

Conservare e trasportare lo strumento di misura esclusivamente nell'apposita custodia protettiva **(19)**.

Qualora occorra farlo riparare, inviare lo strumento di misura all'interno della custodia protettiva **(19)**.

Servizio di assistenza e consulenza tecnica

Il servizio di assistenza risponde alle Vostre domande relative alla riparazione e alla manutenzione del Vostro prodotto nonché concernenti i pezzi di ricambio. Disegni in vista esplosa e informazioni relative ai pezzi di ricambio sono consultabili anche sul sito **www.bosch-pt.com**

Il team di consulenza tecnica Bosch sarà lieto di rispondere alle Vostre domande in merito ai nostri prodotti e accessori. In caso di richieste o di ordinazione di pezzi di ricambio, comunicare sempre il codice prodotto a 10 cifre riportato sulla targhetta di fabbricazione dell'elettrostrumento.

Italia

Tel.: (02) 3696 2314

E-Mail: pt.hotlinebosch@it.bosch.com

Svizzera

Sul sito www.bosch-pt.com/ch/it è possibile ordinare direttamente on-line i ricambi.

Tel.: (044) 8471513

Fax: (044) 8471553

E-Mail: Aftersales.Service@de.bosch.com

Smaltimento

Strumenti di misura, batterie/pile, accessori e imballi dovranno essere smaltiti/riciclati nel rispetto dell'ambiente.



Non gettare gli strumenti di misura, né le batterie o le pile, nei rifiuti domestici.

Solo per i Paesi UE:

Conformemente alla direttiva europea 2012/19/UE, gli strumenti di misura non più utilizzabili e, in base alla direttiva europea 2006/66/CE, le batterie/le pile difettose o esauste, andranno raccolti separatamente ed avviati ad un riutilizzo rispettoso dell'ambiente.

Nederlands

Veiligheidsaanwijzingen



Alle aanwijzingen moeten gelezen en in acht genomen worden om gevaarloos en veilig met het meetgereedschap te werken. Wanneer het meetgereedschap niet volgens de beschikbare aanwijzingen gebruikt wordt, kunnen de geïntegreerde veiligheidsvoorzieningen in het meetgereedschap belemmerd worden. Maak waarschuwingsstickers op het meetgereedschap nooit onleesbaar. **BEWAAR DEZE AANWIJZINGEN ZORGVULDIG EN GEEF ZE BIJ HET DOORGEVEN VAN HET MEETGEREEDSCHAP MEE.**

- ▶ **Voorzichtig – wanneer andere dan de hier aangegeven bedienings- of afstelvoorzieningen gebruikt of andere methodes uitgevoerd worden, kan dit resulteren in een gevaarlijke blootstelling aan straling.**
- ▶ **Het meetgereedschap wordt geleverd met een waarschuwingsplaatje (aangeduid op de weergave van het meetgereedschap op de pagina met afbeeldingen).**
- ▶ **Als de tekst van het waarschuwingsplaatje niet in uw taal is, plak dan de meegeleverde sticker in uw eigen taal hierover heen, voordat u het gereedschap voor de eerste keer gebruikt.**



Richt de laserstraal niet op personen of dieren en kijk niet zelf in de directe of gereflecteerde laserstraal. Daardoor kunt u personen verblinden, ongevallen veroorzaken of het oog beschadigen.

- ▶ **Als laserstraling het oog raakt, dan moeten de ogen bewust gesloten worden en moet het hoofd onmiddellijk uit de straal bewogen worden.**
- ▶ **Bring geen wijzigingen aan de laserinrichting aan.**
- ▶ **Gebruik de laserbril niet als veiligheidsbril.** De laserbril dient voor het beter herkennen van de laserstraal; deze beschermt echter niet tegen de laserstraling.
- ▶ **Gebruik de laserbril niet als zonnebril of in het verkeer.** De laserbril biedt geen volledige UV-bescherming en vermindert het waarnemen van kleuren.

- ▶ **Laat het meetgereedschap alleen repareren door gekwalificeerd geschoold personeel en alleen met originele vervangingsonderdelen.** Daarmee wordt gewaarborgd dat de veiligheid van het meetgereedschap in stand blijft.
- ▶ **Laat kinderen het lasermeetgereedschap niet zonder toezicht gebruiken.** Zij zouden per ongeluk personen kunnen verblinden.
- ▶ **Werk met het meetgereedschap niet in een omgeving waar ontploffingsgevaar heerst en zich brandbare vloeistoffen, brandbare gassen of brandbaar stof bevinden.** In het meetgereedschap kunnen vonken ontstaan die het stof of de dampen tot ontsteking brengen.



Breng het meetgereedschap niet in de buurt van pacemakers. De magneet in het meetgereedschap produceert een veld dat de werking van een pacemaker nadelig kan beïnvloeden.

- ▶ **Houd het meetgereedschap uit de buurt van magnetische gegevensdragers en magnetisch gevoelige apparatuur.** Door de werking van de magneet kan er onherstelbaar gegevensverlies optreden.

Beschrijving van product en werking

Neem goed nota van de afbeeldingen in het voorste deel van de gebruiksaanwijzing.

Beoogd gebruik

Het meetgereedschap is bedoeld voor het bepalen en controleren van horizontale en verticale lijnen. Het meetgereedschap is geschikt voor gebruik binnenshuis.

Afgebeelde componenten

De componenten zijn genummerd zoals op de afbeelding van het meetgereedschap op de pagina met afbeeldingen.

- (1) Opening voor laserstraal
- (2) Aan/uit-schakelaar
- (3) Statiefopname 1/4"
- (4) Laser-waarschuwingsplaatje
- (5) Serienummer
- (6) Batterijvakdeksel
- (7) Vergrendeling van het batterijvakdeksel
- (8) Toets voor uitschakelen van automatische nivellering **Lock**
- (9) Toets voor lasermodus **Mode**
- (10) Nivelleerwaarschuwing
- (11) Aanduiding lasermodus
- (12) Aanduiding werken zonder automatische nivellering
- (13) Universele houder^{A)}
- (14) Draaiknop van houder^{A)}
- (15) Opnameplaat van houder^{A)}
- (16) Voetplaat van houder^{A)}

(17) 1/4"-schroef van houder^{A)}

(18) Statief^{A)}

(19) Opbergetui

(20) Laserbril^{A)}

A) **Niet elk afgebeeld en beschreven accessoire is standaard bij de levering inbegrepen. Alle accessoires zijn te vinden in ons accessoireprogramma.**

Technische gegevens

Kruislijnlaser	PLL 360
Productnummer	3 603 F63 000
Werkbereik (diameter) tot ca. ^{A)}	20 m
Nivelleernauwkeurigheid	±0,4 mm/m
Zelfnivelleerbereik typisch	±4°
Nivelleertijd typisch	4 s
Gebruikstemperatuur	+5 °C...+40 °C
Opslagtemperatuur	-20 °C...+70 °C
Max. gebruikshoogte boven referentiehoogte	2000 m
Relatieve luchtvochtigheid max.	90 %
Vervuilinggraad volgens IEC 61010-1	2 ^{B)}
Laserklasse	2
Lasertype	635 nm, <1 mW
C ₆	1
Divergentie	0,5 mrad (volledige hoek)
Statiefopname	1/4"
Batterijen	4 × 1,5 V LR6 (AA)
Opladbare batterijen	4 × 1,2 V HR6 (AA)
Gebruiksduur ca.	12 h
Gewicht volgens EPTA-Procedure 01:2014	0,38 kg
Afmetingen (lengte × breedte × hoogte)	85 × 70 × 125 mm

A) Het werkbereik kan door ongunstige omgevingsomstandigheden (bijv. direct zonlicht) verminderd worden.

B) Er ontstaat slechts een niet geleidende vervuiling, waarbij echter soms een tijdelijke geleidbaarheid wordt verwacht door dauwing.

Het productnummer (5) op het typeplaatje dient voor een onduidelijke identificatie van uw meetgereedschap.

Montage

Batterijen plaatsen/verwisselen

Voor het gebruik van het meetgereedschap worden alkalimangaanbatterijen of accu's geadviseerd.

Voor het openen van het batterijvakdeksel (6) drukt u op de vergrendeling (7) en klapt u het batterijvakdeksel open. Plaats de (oplaadbare) batterijen.

Let hierbij op de juiste plaatsing van plus- en min-pool volgens de afbeelding aan de binnenkant van het batterijvakdeksel (6).

Verwissel altijd alle batterijen of accu's tegelijkertijd. Gebruik alleen batterijen of accu's van één fabrikant en met de zelfde capaciteit.

► **Haal de batterijen of accu's uit het meetgereedschap, wanneer u dit langere tijd niet gebruikt.** Als de batterijen of accu's lang worden bewaard, kunnen deze gaan corroderen en zichzelf ontladen.

Gebruik

Ingebruikname

► **Bescherm het meetgereedschap tegen vocht en fel zonlicht.**

► **Stel het meetgereedschap niet bloot aan extreme temperaturen of temperatuurschommelingen.** Laat het bijv. niet gedurende langere tijd in de auto liggen. Laat het meetgereedschap bij grotere temperatuurschommelingen eerst op temperatuur komen, voordat u het in gebruik neemt. Bij extreme temperaturen of temperatuurschommelingen kan de nauwkeurigheid van het meetgereedschap nadelig beïnvloed worden.

► **Vermijd krachtige stoten of vallen van het meetgereedschap.** Door schade aan het meetgereedschap kan de nauwkeurigheid in het gedrang komen. Vergelijk na een heftige schok of val de laserlijn ter controle met een bekende horizontale of verticale referentielijn.

► **Het meetgereedschap tijdens transport uitschakelen.** Bij het uitschakelen wordt de pendeleenheid vergrendeld. Anders kan deze bij heftige bewegingen beschadigd raken.

In-/uitschakelen

Voor het **inschakelen** van het meetgereedschap schuift u de aan/uit-schakelaar (2) naar de stand "On". Het meetgereedschap zendt direct na het inschakelen laserlijnen uit de openingen (1).

► **Richt de laserstraal niet op personen of dieren en kijk zelf niet in de laserstraal, ook niet vanaf een grote afstand.**

Voor het **uitschakelen** van het meetgereedschap de aan-/uit-schakelaar (2) naar de stand "Off" schuiven. Bij het uitschakelen wordt de pendeleenheid vergrendeld.

► **Laat het ingeschakelde meetgereedschap niet onbeheerd achter en schakel het meetgereedschap na gebruik uit.** Andere personen kunnen door de laserstraal verblind worden.




Modi

Na het inschakelen bevindt het meetgereedschap zich in de kruislijnmodus met automatische nivellering.

Om de modus te wisselen, drukt u zo vaak op de toets voor lasermodus **Mode (9)** tot de gewenste modus door ophich-

ten van de betreffende aanduiding lasermodus **(11)** wordt aangegeven.

U kunt kiezen uit de volgende modi:

Aanduiding	Modus
	Kruislijnmodus (zie afbeeldingen A, B en E): het meetgereedschap produceert een horizontaal laservlak (360° rondlopende laserlijn) en een verticale laserlijn.
	Horizontale modus (zie afbeelding C): het meetgereedschap produceert een horizontaal laservlak.
	Verticale modus (zie afbeelding D): het meetgereedschap produceert een verticale laserlijn.

Alle gebruiksmodi kunnen zowel met als zonder automatisch nivelleersysteem worden geselecteerd.

Automatische nivellering

Werken met automatische nivellering (zie afbeeldingen F-G)

Bij het werken met automatische nivellering mag de aanduiding voor werken zonder automatische nivellering **(12)** niet branden. Schakel eventueel de automatische nivellering weer in door op de toets voor het uitschakelen van de automatische nivellering **Lock (8)** te drukken, zodat de aanduiding voor werken zonder automatische nivellering dooft.

Plaats het meetgereedschap op een horizontale, vlakke ondergrond, bevestig het aan de houder **(13)** of aan het statief **(18)**.

Na het inschakelen compenseert het automatisch waterpassen automatisch oneffenheden binnen het zelfnivelleerbereik van $\pm 4^\circ$. De nivellering is afgesloten zodra de laserlijnen niet meer bewegen.

Als de automatische nivellering niet mogelijk is, bijv. omdat het standvlak van het meetgereedschap meer dan 4° van de horizontale lijn afwijkt, dan brandt de nivelleerwaarschuwing **(10)** rood en de laser wordt automatisch uitgeschakeld.

Plaats in dit geval het meetgereedschap horizontaal en wacht de zelfnivellering af. Zodra het meetgereedschap zich weer binnen het zelfnivelleerbereik van $\pm 4^\circ$ bevindt, dooft de nivelleerwaarschuwing **(10)** en de laser wordt ingeschakeld.

Buiten het zelfnivelleerbereik van $\pm 4^\circ$ is het werken met automatische nivellering niet mogelijk, omdat anders niet kan worden gegarandeerd dat de laserlijnen in een rechte hoek t.o.v. elkaar lopen.

Bij schokken of veranderingen van positie tijdens het gebruik wordt het meetgereedschap automatisch opnieuw genivelleerd. Controleer na een hernieuwde nivellering de positie van de horizontale of verticale laserlijn met betrekking tot de referentiepunten om fouten door een verschuiving van het meetgereedschap te vermijden.

Werken zonder automatische nivellering (zie afbeelding E)

Druk voor werken zonder automatische nivellering op de toets voor uitschakelen van de automatische nivellering **Lock (8)**. Bij uitgeschakelde automatische nivellering brandt de aanduiding werken zonder automatische nivellering **(12)** rood.

Bij uitgeschakelde nivelleerautomaat kunt u het meetgereedschap vrij in de hand houden of op een hellende ondergrond zetten. De laserlijnen verlopen niet meer noodzakelijk loodrecht op elkaar.

Aanwijzingen voor werkzaamheden

► **Gebruik bij het markeren altijd alleen het midden van de laserlijn.** De breedte van de laserlijn wijzigt met de afstand.

Werken met het statief (accessoire)

Een statief biedt een stabiele, in hoogte instelbare meetondergrond. Plaats het meetgereedschap met de 1/4"-statiefopname **(3)** op de schroefdraad van het statief **(18)** of op een gangbaar fotostatief. Schroef het meetgereedschap met de vastzetschroef van het statief vast.

Stel het statief grof af voordat u het meetgereedschap inschakelt.

Bevestigen met de universele houder (accessoire) (zie afbeeldingen H-K)

Met behulp van de universele houder **(13)** kunt u het meetgereedschap op verticale vlakken bevestigen. De universele houder is eveneens geschikt als vloerstatief en vergemakkelijkt de hoogteafstelling van het meetgereedschap.

Klap de opnameplaat **(15)** van de universele houder **(13)** zo als getoond in de afbeelding **H** naar boven **(a)**, zodat deze in deze stand vastklikt. Draai de opnameplaat met de draaiknop **(14)** naar de gewenste hoogte omlaag **(b)**.

Voor het gebruik als wandhouder bevestigt u de universele houder **(13)** met omhooggeklapte opnameplaat zo verticaal mogelijk op een muur (afbeelding **I**). Zet deze veilig vast, zodat deze niet kan wegglijden (bijv. met een gangbare bevestigingsschroef).

Voor het gebruik van de houder als tafelstatief klappt u de voetplaat **(16)** open, zodat deze parallel t.o.v. de opnameplaat staat **(c)** (afbeelding **J**).

Schroef de 1/4"-schroef **(17)** van de wandhouder in de statiefopname **(3)** van het meetgereedschap (afbeelding **K**). Lijn de universele houder **(13)** grof uit, voordat u het meetgereedschap inschakelt.

Voor het ineenklappen van de universele houder **(13)** duwt u de voetplaat **(16)** tegen het achterstuk. Draai de opnameplaat **(15)** met de draaiknop **(14)** naar de hoogste positie. Duw de opnameplaat vervolgens naar beneden tegen het achterstuk.

Laserbril (accessoire)

De laserbril filtert het omgevingslicht uit. Daardoor lijkt het licht van de laser voor het oog helderder.

- **Gebruik de laserbril niet als veiligheidsbril.** De laserbril dient voor het beter herkennen van de laserstraal; deze beschermt echter niet tegen de laserstraling.
- **Gebruik de laserbril niet als zonnebril of in het verkeer.** De laserbril biedt geen volledige UV-bescherming en vermindert het waarnemen van kleuren.

Onderhoud en service

Onderhoud en reiniging

Houd het meetgereedschap altijd schoon.

Dompel het meetgereedschap niet in water of andere vloeistoffen.

Verwijder vuil met een vochtige, zachte doek. Gebruik geen reinigings- of oplosmiddelen.

Reinig in het bijzonder de opening van de laser regelmatig en let daarbij op pluizen.

Bewaar en transporteer het meetgereedschap alleen in het opbergetui (19).

Het meetgereedschap voor reparatie in de originele verpakking of het opbergetui (19) opsturen.

Klantenservice en gebruikadvies

Onze klantenservice beantwoordt uw vragen over reparatie en onderhoud van uw product en over vervangingsonderdelen. Opengewerkte tekeningen en informatie over vervangingsonderdelen vindt u ook op: www.bosch-pt.com

Het Bosch-gebruiksadviesteam helpt u graag bij vragen over onze producten en accessoires.

Vermeld bij vragen en bestellingen van vervangingsonderdelen altijd het uit tien cijfers bestaande productnummer volgens het typeplaatje van het product.

Nederland

Tel.: (076) 579 54 54

Fax: (076) 579 54 94

E-mail: gereedschappen@nl.bosch.com

België

Tel.: (02) 588 0589

Fax: (02) 588 0595

E-mail: outillage.gereedschap@be.bosch.com

Afvalverwijdering

Meetgereedschappen, accu's/batterijen, accessoires en verpakkingen moeten op een voor het milieu verantwoorde wijze worden gerecycled.



Gooi meetgereedschappen en accu's/batterijen niet bij het huisvuil!

Alleen voor landen van de EU:

Volgens de Europese richtlijn 2012/19/EU moeten niet meer bruikbare meetgereedschappen en volgens de Europese richtlijn 2006/66/EG moeten defecte of verbruikte accu's/batterijen apart worden ingezameld en op een voor het milieu verantwoorde wijze worden gerecycled.

Dansk

Sikkerhedsinstrukser



Samtlige anvisninger skal læses og overholdes for at kunne arbejde sikkert og uden risiko med måleværktøjet. Hvis måleværktøjet ikke anvendes i overensstemmelse med de foreliggende anvisninger, kan funktionen af de integrerede beskyttelsesforanstaltninger i måleværktøjet blive forringet. Sørg for, at advarselsskiltet aldrig gøres ukendelige på måleværktøjet. **GEM ANVISNINGERNE, OG SØRG FOR AT LEVERE DEM MED, HVIS MÅLEVÆRKTØJET GIVES VIDERE TIL ANDRE.**

- **Forsigtig – hvis andre end de her angivne betjenings- eller justeringsanordninger benyttes, eller andre fremgangsmåder udføres, kan der opstå en farlig strålingseksposition.**
- **Måleværktøjet udleveres med et advarselsskilt (på billedet af måleværktøjet på grafiksiden kendetegnet med nummer).**
- **Hvis teksten på advarselsskiltet ikke er på dit landesprog, skal du klæbe den medleverede etiket på dit sprog over den før første ibrugtagning.**



Ret ikke laserstrålen mod personer eller dyr, og kig aldrig ind i den direkte eller reflekterede laserstråle. Det kan blænde personer, forårsage ulykker eller beskadige øjnene.

- **Hvis du får laserstrålen i øjnene, skal du lukke dem med det samme og straks bevæge hovedet ud af stråleområdet.**
- **Foretag aldrig ændringer af laseranordningen.**
- **Brug ikke laserbrillerne som beskyttelsesbriller.** Med laserbrillerne kan man lettere få øje på laserstrålen, men de beskytter ikke mod laserstråling.
- **Brug ikke laserbrillerne som solbriller eller i trafikken.** Laserbrillerne giver ikke fuldstændig UV-beskyttelse, og de nedsætter farveopfattelsen.
- **Sørg for, at reparationer på måleværktøjet kun udføres af kvalificerede fagfolk, og at der kun benyttes originale reservedele.** Dermed sikres størst sikkerhed i forbindelse med måleværktøjet.
- **Lad ikke børn benytte måleværktøjet uden opsyn.** De kan utilsigtet blænde personer.
- **Brug ikke måleværktøjet i eksplosionsfarlige omgivelser, hvor der findes brændbare væsker, gasser eller støv.** I måleværktøj kan der dannes gnister, som kan antænde støvet eller dampene.



Måleværktøjet må ikke komme i nærheden af pacemakere. Ved hjælp af magneten inde i måleværktøjet skabes et felt, som kan påvirke pacemakers funktion negativt.

- **Hold måleværktøjet på afstand af magnetiske datameter og magnetisk følsomt udstyr.** Magneten kan forårsage uopretteligt datatab.

Produkt- og ydelsesbeskrivelse

Vær opmærksom på alle illustrationer i den forreste del af betjeningsvejledningen.

Beregnet anvendelse

Måleværktøjet er beregnet til at finde og kontrollere vandrette og lodrette linjer.

Måleværktøjet er egnet til indendørs anvendelse.

Viste komponenter

Nummereringen af de illustrerede komponenter refererer til illustrationen af måleværktøjet på illustrationssiden.

- (1) Udgangsåbning laserstråling
- (2) Tænd/sluk-knap
- (3) Stativholder 1/4"
- (4) Laser-advarselsskilt
- (5) Serienummer
- (6) Batterirumslåg
- (7) Låsning af batterirumslåg
- (8) Tast til frakobling af nivelleringsautomatik **Lock**
- (9) Tast til laser-driftsmåde **Mode**
- (10) Nivelleringsadvarsel
- (11) Visning af laser-driftsmåde
- (12) Visning af arbejde uden nivelleringsautomatik
- (13) Universalholder^{A)}
- (14) Drejeknap til holder^{A)}
- (15) Fastgørelsesplade til holder^{A)}
- (16) Grundplade til holder^{A)}
- (17) 1/4"-skrue til holder^{A)}
- (18) Stativ^{A)}
- (19) Beskyttelsestaske
- (20) Laserbriller^{A)}

A) **Tilbehør, som er illustreret og beskrevet i betjeningsvejledningen, er ikke indeholdt i leveringen. Det fuldstændige tilbehør findes i vores tilbehørsprogram.**

Tekniske data

Krydslinjelaser	PLL 360
Varenummer	3 603 F63 000
Arbejdsområde (diameter) indtil ca. ^{A)}	20 m
Nivelleringspræcision	±0,4 mm/m
Selvnivelleringsområde typisk	±4°
Nivellerings Tid typisk	4 s
Driftstemperatur	+5 °C...+40 °C

Krydslinjelaser	PLL 360
Opbevaringstemperatur	-20 °C...+70 °C
Maks. anvendeshøjde over referencehøjde	2000 m
Relativ luftfugtighed maks.	90 %
Tilsmudsningsgrad i overensstemmelse med IEC 61010-1	2 ^{B)}
Laserklasse	2
Lasertype	635 nm, <1 mW
C ₆	1
Divergens	0,5 mrad (360°-vinkel)
Stativholder	1/4"
Batterier	4 × 1,5 V LR6 (AA)
Batterier	4 × 1,2 V HR6 (AA)
Driftstid ca.	12 h
Vægt svarer til EPTA-Procedure 01:2014	0,38 kg
Mål (længde × bredde × højde)	85 × 70 × 125 mm

A) Arbejdsområdet kan forringes af ugunstige omgivelsesbetingelser (f.eks. direkte sollys).

B) Der forekommer kun en ikke-ledende tilsmudsning, idet der dog lejlighedsvis må forventes en midlertidig ledeevne forårsaget af tilflugning.

Serienummeret (5) på typeskiltet bruges til entydig identifikation af måleværktøjet.

Montering

Isætning/skift af batterier

Det anbefales at bruge alkaliske manganbatterier eller akkuer til måleværktøjet.

Batterirumslåget (6) åbnes ved at trykke på låsen (7) og klappe batterirumslåget. Indsæt batterierne/akkuerne.

Sørg i den forbindelse for, at polerne vender rigtigt som vist på indersiden af dækslet til batterirummet (6).

Udskift altid alle batterier eller akkuer samtidigt. Brug kun batterier eller akkuer fra en og samme producent og med samme kapacitet.

- **Tag batterierne eller akkuerne ud af måleværktøjet, hvis det ikke skal bruges i længere tid.** Batterier og akkuer kan korrodere og selvaflade ved længere tids opbevaring.

Brug

Ibrugtagning

- **Beskyt måleværktøjet mod fugt og direkte sollys.**
- **Udsæt ikke måleværktøjet for ekstreme temperaturer eller temperatursvingninger.** Lad det f.eks. ikke ligge i længere tid i bilen. Ved større temperatursvingninger skal måleværktøjets temperatur tilpasse sig, før det tages i brug. Ved ekstreme temperaturer eller temperatursvingninger kan måleværktøjets præcision påvirkes.

- **Undgå, at måleværktøjet udsættes for kraftige stød eller tabs.** Hvis måleværktøjet bliver beskadiget, kan det resultere i unøjagtige målinger. Hvis det alligevel udsættes for et kraftigt stød eller tabs, skal laserlinjen efterfølgende kontrolleres ved at sammenligne den med en kendt vandret eller lodret referencelinje.
- **Sluk måleværktøjet, når du transporterer det.** Ved slukning låses pendulenheden, som ellers kan beskadiges ved kraftige bevægelser.

Tænd/sluk

For at **tænde** måleværktøjet skal du skubbe tænd/sluk-knappen **(2)** til positionen "On". Straks efter tænding udsender måleværktøjet laserlinjer fra udgangsåbningerne **(1)**.

- **Ret ikke laserstrålen mod personer eller dyr og ret ikke blikket ind i laserstrålen, heller ikke fra stor afstand.**

Hvis du vil **slukke** måleværktøjet, skal du skubbe tænd/sluk-kontakten **(2)** til positionen "Off". Ved stop låses pendulenheden.

- **Lad ikke det tændte måleværktøj være uden opsyn, og sluk måleværktøjet efter brug.** Andre personer kan blive blændet af laserstrålen.

Driftstilstande

Efter aktivering befinder måleværktøjet sig i krydslinjedrift med nivelleringsautomatik.

For at skifte driftsmåde skal du trykke et antal gange på tasten for laserdriftsform **Mode (9)**, til den ønskede driftsmåde vises ved, at den pågældende visning for laser-driftsmåde **(11)** lyser.

Der kan vælges mellem følgende funktioner:

Visning	Driftstype
	Krydslinjedrift (se billeder A, B og E): Måleværktøjet danner et vandret laserniveau (360° omløbende laserlinje) og en lodret laserlinje.
	Vandret drift (se billede C): Måleværktøjet danner et vandret laserniveau.
	Lodret drift (se billede D): Måleværktøjet danner en lodret laserlinje.

Alle driftstilstande kan vælges både med og uden automatisk nivellering.

Nivelleringsautomatik

Arbejde med nivelleringsautomatik (se billeder F-G)

Under arbejde med nivelleringsautomatik må indikatoren for arbejde uden nivelleringsautomatik **(12)** ikke lyse. Slå i givet fald nivelleringsautomatikken til igen ved at trykke på tasten til frakobling af nivelleringsautomatik **Lock (8)**, så indikatoren for arbejde uden nivelleringsautomatik slås fra.

Stil måleværktøjet på et fast, vandret underlag, eller fastgør det på holderen **(13)** eller stativet **(18)**.

Nivelleringsautomatikken udligner automatisk ujævnheden inden for selvnivelleringsområdet på $\pm 4^\circ$. Nivelleringen er afsluttet, så snart laserlinjerne ikke længere bevæger sig. Hvis automatisk nivellering ikke er mulig, f.eks. fordi måleværktøjets ståflade afviger mere end 4° fra vandret, lyser nivelleringsadvarslen **(10)** rødt, og laseren slukkes automatisk.

Opstil i så fald måleværktøjet vandret, og vent på selvnivelleringen. Så snart måleværktøjet igen befinder sig inden for selvnivelleringsområdet på $\pm 4^\circ$, slukkes nivelleringsadvarslen **(10)**, og laseren tændes.

Uden for selvnivelleringsområdet på $\pm 4^\circ$ er det ikke muligt at arbejde med nivelleringsautomatik, da det ellers ikke kan sikres, at laserlinjerne forløber i en ret vinkel i forhold til hinanden.

Ved rystelser eller positionsændringer under driften nivelleres måleværktøjet igen automatisk. Kontrollér efter gennivellering de vandrette/lodrette laserlinjers position i forhold til referencepunkterne for at undgå fejl ved en forskydning af måleværktøjet.

Arbejde uden nivelleringsautomatik (se billede E)

Tyrk på tasten til frakobling af nivelleringsautomatik **Lock (8)** for at arbejde uden nivelleringsautomatik. Ved frakoblet nivelleringsautomatik lyser indikatoren for arbejde uden nivelleringsautomatik **(12)** rødt.

Når nivelleringsautomatikken er frakoblet, kan du holde måleinstrumentet frit i hånden eller sætte det på et skrånende underlag. Laserlinjerne forløber ikke længere nødvendigvis lodret i forhold til hinanden.

Arbejdsvejledning

- **Brug altid kun laserlinjens midte til markering.** Laserlinjens bredde ændres med afstanden.

Arbejde med stativ (tilbehør)

Et stativ udgør et stabilt, højdejusterbart måleunderlag. Sæt måleværktøjet med $1/4''$ -stativholderen **(3)** på stativets **(18)** gevind eller på et normalt fotostativs gevind. Skru måleværktøjet fast igen med stativets låseskrue. Juster stativet groft, før du tænder måleværktøjet.

Fastgørelse med universalholderen (tilbehør) (se billeder H-K)

Ved hjælp af universalholderen **(13)** kan du fastgøre måleværktøjet på lodrette flader. Universalholderen kan også bruges som gulvstativ og letter højdejusteringen af måleværktøjet.

Klap fastgørelsespladen **(15)** på universalholderen **(13)** opad som vist på billedet **H (a)**, så den låses fast i denne stilling. Drej fastgørelsespladen med drejeknappen **(14)**, til den kommer ned i den ønskede højde **(b)**.

For anvendelse som vægholder kan du fastgøre universalholderen **(13)** med opklappet fastgørelsesplade og så vidt muligt lodret på en væg (billede **I**). Fastgør den sikkert, så den ikke kan skride (f.eks. med en almindelig fastgørelses-skrue).

Skal holderen bruges som bordstativ, klappes grundpladen (16) op, så den står parallelt med fastgørelsespladen (c) (billede J).

Skrú 1/4-skrúen (17) til vægholderen ind i stativholderen (3) til måleværktøjet (billede K). Juster universalholderen (13) groft, før du tænder måleværktøjet.

Universalholderen klappes sammen (13) ved at trykke grundpladen (16) mod rygdelen. Drej fastgørelsespladen (15) i den højeste position med drejeknappen (14). Tryk så fastgørelsespladen ned på rygdelen.

Laserbriller (tilbehør)

Laserbrillerne filtrerer det omgivende lys fra. Derved fremstår laserens lys lysere for øjet.

- ▶ **Brug ikke laserbrillerne som beskyttelsesbriller.** Med laserbrillerne kan man lettere få øje på laserstrålen, men de beskytter ikke mod laserstråling.
- ▶ **Brug ikke laserbrillerne som solbriller eller i trafikken.** Laserbrillerne giver ikke fuldstændig UV-beskyttelse, og de nedsætter farveopfattelsen.

Vedligeholdelse og service

Vedligeholdelse og rengøring

Hold altid måleværktøjet rent.

Dyp ikke måleværktøjet i vand eller andre væsker.

Tør snavs af med en fugtig, blød klud. Brug ikke rengørings- eller opløsningsmiddel.

Rengør især flader ved laserens udgangsåbning regelmæssigt, og vær opmærksom på fnug.

Opbevar og transportér kun måleværktøjet i beskyttelsestasken (19).

Indsend måleværktøjet i beskyttelsestasken (19) ved behov for reparation.

Kundeservice og anvendelsesrådgivning

Kundeservice besvarer dine spørgsmål vedr. reparation og vedligeholdelse af dit produkt samt reservedele. Eksplosionstegninger og oplysninger om reservedele finder du også på: www.bosch-pt.com

Bosch-anvendelsesrådgivningsteamet hjælper dig gerne, hvis du har spørgsmål til produkter og tilbehørsdele.

Produktets 10-cifrede typenummer (se typeskilt) skal altid angives ved forespørgsler og bestilling af reservedele.

Dansk

Bosch Service Center

Telegrafvej 3

2750 Ballerup

På www.bosch-pt.dk kan der online bestilles reservedele eller oprettes en reparations ordre.

Tlf. Service Center: 44898855

Fax: 44898755

E-Mail: vaerktoej@dk.bosch.com

Bortskaffelse

Måleværktøj, akkuer/batterier, tilbehør og emballage skal bortskaffes miljømæssigt korrekt, så de kan genanvendes.



Smid ikke måleværktøj og akkuer/batterier ud sammen med husholdningsaffaldet!

Gælder kun i EU-lande:

Iht. det europæiske direktiv 2012/19/EU skal kasseret måleværktøj og iht. det europæiske direktiv 2006/66/EF skal defekte eller opbrugte akkuer/batterier indsamles separat og genbruges iht. gældende miljøforskrifter.

Svensk

Säkerhetsanvisningar



Samtliga anvisningar ska läsas och följas för att arbetet med mätverktyget ska bli riskfritt och säkert. Om mätverktyget inte används i enlighet med de föreliggande instruktionerna, kan de inbyggda skyddsmekanismerna i mätverktyget påverkas. Håll varselskyltarna på mätverktyget tydligt läsbara. **FÖRVARA DESSA ANVISNINGAR SÄKERT OCH LÅT DEM FÖLJA MED MÄTVERKTYGET.**

- ▶ **Var försiktig. Om andra än de här angivna hanterings- eller justeringsanordningarna eller metoder används kan det leda till farliga strålningsexponeringar.**
- ▶ **Mätverktyget levereras med en varningsskylt (markerad på bilden av mätverktyget på grafiksidan).**
- ▶ **Klistra medföljande dekal i ditt eget språk på varningsskylten innan du tar elverktyget i bruk om varningsskylten inte är på ditt språk.**



Rikta inte laserstrålen mot människor eller djur och rikta inte heller själv blicken mot den direkta eller reflekterade laserstrålen. Därigenom kan du blända personer, orsaka olyckor eller skada ögat.

- ▶ **Om laserstrålen träffar ögat, blunda och vrid bort huvudet från strålen.**
- ▶ **Gör inga ändringar på laseranordningen.**
- ▶ **Använd inte laserglasögonen som skyddsglasögon.** Laserglasögonen används för att kunna se laserstrålen bättre. Den skyddar dock inte mot laserstrålingen.
- ▶ **Använd inte laserglasögonen som solglasögon eller i trafiken.** Laserglasögonen ger inget fullständigt UV-skydd och försämrar färgseendet.

- ▶ **Låt endast kvalificerad fackpersonal reparera mätverktyget och endast med originalreservdelar.** Detta garanterar att mätverktygets säkerhet bibehålls.
- ▶ **Låt inte barn använda mätverktyget utan uppsikt.** De kan blända personer oavsiktligt.
- ▶ **Använd inte mätverktyget i explosionsfarlig omgivning med brännbara vätskor, gaser eller damm.** I mätverktyget alstras gnistor, som kan antända dammet eller gaserna.



Håll mätinstrumentet på avstånd från personer med pacemaker. Magneterna inne i mätverktyget skapar ett fält som kan påverka funktionen hos pacemakers.

- ▶ **Håll mätinstrumentet på avstånd från magnetiska datalagringsenheter och apparater som är känsliga för magnetstrålning.** På grund av magnetens påverkan kan oöterkalleliga dataförluster inträffa.

Produkt- och prestandabeskrivning

Beakta bilden i den främre delen av bruksanvisningen.

Ändamålsenlig användning

Mätinstrumentet är avsett för framställning och kontroll av vågräta och lodräta linjer.

Mätinstrumentet är lämpligt för mätning inomhus.

Illustrerade komponenter

Numreringen av de avbildade komponenterna hänför sig till framställningen av mätinstrumentet på grafiksidan.

- (1) Utgångsöppning laserstrålning
- (2) På-/av-strömbrytare
- (3) Stativfäste 1/4"
- (4) Laservarningsskylt
- (5) Serienummer
- (6) Batterifackets lock
- (7) Arretering av batterifackets lock
- (8) Knapp för avstängning av nivelleringsautomatiken **Lock**
- (9) Knapp för driftsätt laserlinje **Mode**
- (10) Nivelleringsvarning
- (11) Driftsättindikator
- (12) Indikering arbete utan nivelleringsautomatik
- (13) Universalhållare^{A)}
- (14) Reglage för hållare^{A)}
- (15) Fästplatta för hållare^{A)}
- (16) Fästplatta för hållare^{A)}
- (17) 1/4"-skruv för hållare^{A)}
- (18) Stativ^{A)}
- (19) Skyddssocka

(20) Laser-glasögon^{A)}

- A) I bruksanvisningen avbildad och beskrivet tillbehör ingår inte i standardleveransen. I vårt tillbehörprogram beskrivs allt tillbehör som finns.

Tekniska data

Korslinjelaser	PLL 360
Artikelnummer	3 603 F63 000
Arbetsområde (diameter) upp till ca. ^{A)}	20 m
Nivelleringsnoggrannhet	±0,4 mm/m
Självnivelleringsområde typisk	±4°
Nivelleringsstid typisk	4 sek
Driftstemperatur	+5 °C...+40 °C
Förvaringstemperatur	-20 °C...+70 °C
max. insatshöjd över referenshöjd	2000 m
relativ luftfuktighet max.	90 %
Nersmutsningsgrad enligt IEC 61010-1	2 ^{B)}
Laserklass	2
Lasertyp	635 nm, <1 mW
C ₆	1
Divergens	0,5 mrad (helvinkel)
Stativfäste	1/4"
Batterier	4 × 1,5 V LR6 (AA)
Batterier	4 × 1,2 V HR6 (AA)
Driftstid ca.	12 h
Vikt motsvarande EPTA-Procedure 01:2014	0,38 kg
Mått (längd × bredd × höjd)	85 × 70 × 125 mm

A) Arbetsområdet kan reduceras vid ogynnsamma omgivningsvillkor (t.ex. direkt solljus).

B) Endast en icke ledande smuts förekommer, men som på grund av kondens kan bli tillfälligt ledande.

För entydig identifiering av ditt mätinstrument finns serienumret (5) på typskylten.

Montering

Sätta in/byta batterier

Alkaliska mangan-batterier eller laddningsbara batterier rekommenderas för mätinstrumentet.

För att öppna batterifackets lock (6), tryck på arreteringen (7) och fäll upp locket. Sätt i eller ta ut batterierna.

Se till att polerna hamnar rätt enligt bilden på insidan av batterifackets lock (6).

Byt alltid ut alla batterier samtidigt. Använd bara batterier med samma kapacitet och från samma tillverkare.

- ▶ **Ta ut batterierna ur mätinstrumentet om du inte ska använda det under en längre period.** Vid en längre tids

förvaring kan batterierna korrodera och ladda ur sig av sig självt.

Drift

Driftstart

- ▶ **Skydda mätinstrumentet mot fukt och direkt solljus.**
- ▶ **Utsätt inte mätinstrumentet för extrema temperaturer eller stora temperatursvängningar.** Låt det inte ligga exempelvis i bilen under en längre period. Låt mätinstrumentet bli tempererat igen efter stora temperatursvängningar innan du använder det. Vid extrema temperaturer eller temperatursvängningar kan mätinstrumentets precision påverkas.
- ▶ **Undvik kraftiga stötar eller fall hos mätinstrumentet.** Genom skador på mätverktyget kan precisionen påverkas. Efter en kraftig stöt jämför du laserlinjen med en känd vågrät eller lodrät referenslinje.
- ▶ **Stäng av mätinstrumentet när du transporterar det.** Vid avstängning låser pendelenheten, som annars kan skadas vid kraftiga rörelser.

In- och urkoppling

För att slå på mätinstrumentet, skjut in strömbrytaren (2) i position "On". Efter start skickar mätverktyget omedelbart laserlinjer ur utgångsöppningarna (1).

- ▶ **Rikta aldrig laserstrålen mot personer eller djur och rikta inte heller själv blicken mot laserstrålen även om du står på längre avstånd.**

För att stänga av mätverktyget, skjut strömbrytaren (2) till position "Off". Vid avstängning låses pendelenheten.

- ▶ **Lämna inte det påslagna mätverktyget utan uppsikt och stäng av mätverktyget efter användningen.** Andra personer kan bländas av laserstrålen.

Driftstyper

Efter påslagning befinner sig mätverktyget i krysslaserdrift med nivelleringsautomatik.

För att ändra driftsätt, tryck på knappen laserdriftsätt **Mode (9)** tills önskat driftsätt visas genom att dess indikering (11) visas.

Följande driftsätt är tillgängliga:

Indikering	Driftstyp
	Krysslaserdrift (se bild A, B och E): mätinstrumentet genererar en vågrät lasernivå (360° roterande laserlinje) och en lodrät laserlinje.
	Horisontaldrift (se bild C): mätinstrumentet genererar en vågrät lasernivå.
	Vertikaldrift (se bild D): mätinstrumentet skapar en lodrät laserlinje.

Alla driftsätt kan väljas med eller utan nivelleringsautomatik.

Nivelleringsautomatik

Arbeta med nivelleringsautomatik (se bilderna F–G)

När mätverktyget används med nivelleringsautomatik får indikeringen av användning utan nivelleringsautomatik (12) inte lysa. Slå eventuellt på nivelleringsautomatiken igen genom att trycka på knappen för avstängning av nivelleringsautomatiken **Lock (8)** så att indikeringen för arbete utan nivelleringsautomatik slocknar.

Ställ mätverktyget på ett vågrätt, fast underlag, sätt fast det i hållaren (13) eller stativet (18).

Nivelleringsautomatiken utjämnar ojämheter inom självnivelleringsarbetet med $\pm 4^\circ$ automatiskt. Nivelleringen är avslutad så snart laserlinjerna inte längre rör sig.

Om automatisk nivellering inte är möjlig, t.ex. på grund av att mätinstrumentets stäyta avviker från vågrätt med mer än 4° , lyser nivelleringsvarningen (10) rött och lasern stängs av automatiskt.

Ställ i detta fall mätverktyget vågrätt och vänta på självnivelleringen. Så snart mätinstrumentet befinner sig inom självnivelleringsområdet på $\pm 4^\circ$ slocknar nivelleringsvarningen (10) och lasern slås på.

Utanför självnivelleringsområdet på $\pm 4^\circ$ är arbete med nivelleringsautomatik inte möjligt; i detta fall kan inte garanteras att laserlinjerna förlöper i rät vinkel mot varandra. Vid skakningar eller ändringar av läge under drift nivelleras mätverktyget igen automatiskt. Efter en ny nivellering, kontrollera positionen för vågrät resp. lodrät laserlinje i relation till referenspunkter för att undvika fel på grund av en förskjutning av mätverktyget.

Arbeta utan nivelleringsautomatik (se bild E)

För arbeten utan nivelleringsautomatik, tryck på knappen för avstängning av nivelleringsautomatik **Lock (8)**. Vid avstängd nivelleringsautomatik lyser indikeringen arbete utan nivelleringsautomatik (12) rött.

Vid avstängd nivelleringsautomatik kan du hålla mätverktyget fritt i handen eller placera det på ett lämpligt underlag. Laserlinjerna löper inte längre tvingande lodrätt i förhållande till varandra.

Arbetsanvisningar

- ▶ **Använd alltid endast mitten av laserlinjen för markering.** Laserlinjens bredd ändrar sig med avståndet.

Arbeta med stativet (tillbehör)

Ett stativ ger ett stabilt, höjjusterbart mätunderlag. Sätt mätverktyget med 1/4"-stativhållaren (3) på stativets gänga (18) eller på ett vanligt kamerastativ. Skruva fast mätinstrumentet med fästskruven.

Rikta in stativet grovt innan du startar mätinstrumentet.

Fäste med universalhållaren (tillbehör) (se bild H–K)

Med hjälp av universalhållaren (13) kan du fästa mätinstrumentet på lodräta ytor. Universalhållaren är också lämplig som golvstativ och underlättar höjdniriktning för mätverktyget.

Fäll upp stödplattan (15) för universalhållaren (13) som på bilden H (a), så att den snäpper fast i sin position. Vrid med reglaget (14) stödplattan neråt till önskad höjd (b).

För användning som väggfäste, montera universalhållaren (13) med uppfälld stödplatta på väggen, så lodrätt som möjligt (bild I). Läs den mot förskjutning t. ex. med en fästskruv (handelsvara).

För användning av fästet som bordsstativ fäll upp bottenplattan (16) så att den ligger parallellt med stödplattan (c) (bild J).

Skruva in 1/4"-skruven (17) på vägghållaren för stativfästet (3) på mätinstrumentet (bild K). Rikta in universalhållaren (13) grovt innan du startar mätinstrumentet.

För att fälla ihop universalhållaren (13), tryck bottenplattan (16) mot den bakre delen. Vrid stödplattan (15) med till högsta position med reglaget (14). Tryck sedan stödplattans baksida nedåt.

Laser-glasögon (tillbehör)

Laser-glasögonen filtrerar omgivningsljuset. Därigenom verkar laserljuset ljusare för ögat.

- ▶ **Använd inte laserglasögonen som skyddsglasögon.** Laserglasögonen används för att kunna se laserstrålen bättre. Den skyddar dock inte mot laserstrålningen.
- ▶ **Använd inte laserglasögonen som solglasögon eller i trafiken.** Laserglasögonen ger inget fullständigt UV-skydd och försämrar färgseendet.

Underhåll och service

Underhåll och rengöring

Håll alltid mätinstrumentet rent.

Sänk inte ner mätinstrumentet i vatten eller andra vätskor.

Torka av smuts med en fuktig, mjuk trasa. Använd inga rengörings- eller lösningsmedel.

Rengör särskilt ytorna vid laserns utgångsöppning regelbundet och ta bort eventuellt damm.

Förvara och transportera bara mätinstrumentet i skyddsfodralet (19).

Skicka in mätinstrumentet i skyddsväskan (19) vid reparation.

Kundtjänst och applikationsrådgivning

Kundservicen ger svar på frågor beträffande reparation och underhåll av produkter och reservdelar. Explosionsritningar och informationer om reservdelar hittar du också under:

www.bosch-pt.com

Boschs applikationsrådgivnings-team hjälper dig gärna med frågor om våra produkter och tillbehören till dem.

Ange alltid det 10-siffriga produktnumret, som finns på produktens typskylt, vid förfrågningar och reservdelsbeställningar.

Svenska

Bosch Service Center
Telegrafvej 3

2750 Ballerup

Danmark

Tel.: (08) 7501820 (inom Sverige)

Fax: (011) 187691

Avfallshantering

Mätverktyg, batteri, tillbehör och förpackningar ska omhändertas på miljövänligt sätt för återvinning.



Släng inte mätverktyg och batterier i hushållsavfallet!

Endast för EU-länder:

Enligt det europeiska direktivet 2012/19/EU ska förbrukade mätinstrument, och enligt det europeiska direktivet 2006/66/EG felaktiga eller förbrukade batterier samlas in separat och tillföras en miljöanpassad avfallshantering.

Norsk

Sikkerhetsanvisninger



Alle anvisningene må leses og følges for at måleverktøyet skal kunne brukes uten fare og på en sikker måte. Hvis måleverktøyet ikke brukes i samsvar med de foreliggende

anvisningene, kan de integrerte

beskyttelsesinnretningene bli skadet. Varselskilt på måleverktøyet må alltid være synlige og lesbare. **OPPBEVAR DISSE ANVISNINGENE PÅ ET TRYGT STED, OG LA DEM FØLGE MED HVIS MÅLEVERKTØYET SKAL BRUKES AV ANDRE.**

- ▶ **Forsiktig! Ved bruk av andre betjenings- eller justeringsinnretninger enn de som er oppgitt her, eller andre prosedyrer, kan det oppstå farlig strålingseksponering.**
- ▶ **Måleverktøyet leveres med et varselskilt (markert på bildet av måleverktøyet på illustrasjonssiden).**
- ▶ **Lim en etikett med norsk tekst over det engelske varselskiltet før produktet tas i bruk første gang.**



Retts aldri laserstrålen mot personer eller dyr, og se ikke selv rett inn i den direkte eller reflekterte laserstrålen. Det kan føre til blanding, uhell og øyeskader.

- ▶ **Ved øyekontakt med laserstrålen må øyet lukkes bevisst og hodet straks beveges bort fra strålen.**
- ▶ **Det må ikke gjøres endringer på laserutstyret.**
- ▶ **Bruk ikke laserbrillene som beskyttelsesbriller.** Laserbrillene gjør det lettere å se laserstrålen, men den beskytter ikke mot laserstråling.

- ▶ **Bruk ikke laserbrillene som solbriller eller i veitrafikk.**
Laserbrillene gir ikke fullstendig UV-beskyttelse og reduserer fargeoppfattelsen.
- ▶ **Reparasjon av måleverktøyet må kun utføres av kvalifisert fagpersonale og kun med originale reservedeler.** På den måten opprettholdes sikkerheten til måleverktøyet.
- ▶ **Ikke la barn bruke lasermåleren uten tilsyn.** Personer kan utilsiktet bli blendet.
- ▶ **Ikke arbeid med måleverktøyet i eksplosjonsutsatte omgivelser – der det befinner seg brennbare væsker, gass eller støv.** I måleverktøyet kan det oppstå gnister som kan antenne støv eller damp.



Måleverktøyet må ikke komme i nærheten av pacemakere. Magneten på innsiden av måleverktøyet genererer et felt som kan virke inn på funksjonen til pacemakere.

- ▶ **Måleverktøyet må holdes i avstand fra magnetiske datalagringsmedier og magnetfølsomt utstyr.**
Virkningen til magneten kan føre til permanente tap av data.

Produktbeskrivelse og ytelsesspesifikasjoner

Se illustrasjonene i begynnelsen av bruksanvisningen.

Forskriftsmessig bruk

Måleverktøyet er beregnet for måling og kontroll av vannrette og vertikale linjer.

Måleverktøyet er egnet for innendørs bruk.

Illustrerte komponenter

Nummereringen av de illustrerte komponentene refererer til bildet av måleverktøyet på illustrasjonssiden.

- (1) Laseråpning
- (2) Av/på-bryter
- (3) Stativfeste 1/4"
- (4) Laservarselskilt
- (5) Serienummer
- (6) Batterideksel
- (7) Lås for batterideksel
- (8) Knapp for utkobling av automatisk nivellering **Lock**
- (9) Knapp for laserdriftsmodus **Mode**
- (10) Nivelleringsvarsling
- (11) Indikator for laserdriftsmodus
- (12) Indikator for arbeid uten automatisk nivellering
- (13) Universalholder^{A)}
- (14) Skruknapp for holder^{A)}
- (15) Festeplate for holder^{A)}
- (16) Grunnplate for holder^{A)}

(17) 1/4"-skruer for holder^{A)}

(18) Stativ^{A)}

(19) Oppbevaringsveske

(20) Lasersiktebrille^{A)}

A) **Illustrert eller beskrevet tilbehør inngår ikke i standardleveransen. Det komplette tilbehøret finner du i vårt tilbehørsprogram.**

Tekniske data

Krysslinjelaser	PLL 360
Artikkelnummer	3 603 F63 000
Arbeidsområde (med lasermåltavle) inntil ca. ^{A)}	20 m
Nivelleringsnøyaktighet	±0,4 mm/m
Vanlig selvnivelleringsområde	±4°
Vanlig nivelleringsstid	4 s
Driftstemperatur	+5 °C...+40 °C
Lagringstemperatur	-20 °C...+70 °C
Maks. brukshøyde over referanse høyde	2000 m
Maks. relativ luftfuktighet	90 %
Forurensningsgrad i henhold til IEC 61010-1	2 ^{B)}
Laserklasse	2
Lasertype	635 nm, <1 mW
C ₆	1
Divergens	0,5 mrad (360-graders vinkel)
Stativfeste	1/4"
Batterier	4 × 1,5 V LR6 (AA)
Oppladbare batterier	4 × 1,2 V HR6 (AA)
Driftstid ca.	12 t
Vekt i samsvar med EPTA-Procedure 01:2014	0,38 kg
Mål (lengde × bredde × høyde)	85 × 70 × 125 mm

A) Arbeidsområdet kan reduseres ved ugunstige forhold i omgivelsene (f.eks. direkte sollys).

B) Det oppstår bare ikke-ledende smuss, men det forventes nå og da forbigående ledeevne forårsaket av kondens.

Måleverktøyet identifiseres ved hjelp av serienummeret (5) på typeskiltet.

Montering

Sette inn / bytte batterier

Det anbefales å bruke alkaliske manganbatterier eller oppladbare batterier til måleverktøyet.

For å åpne dekslet til batterirommet (6) trykker du på låsen (7) og feller opp dekslet. Sett inn batteriene.

Pass på riktig polaritet, som vist på innsiden av batteridekset (6).

Skift alltid ut alle de oppladbare batteriene eller engangsbatteriene samtidig. Bruk bare batterier fra én produsent og med samme kapasitet.

- **Ta batteriene, enten du bruker engangsbatterier eller oppladbare, ut av måleverktøyet når du ikke skal bruke det på lengre tid.** Ved langvarig lagring kan batteriene korrodere og selvutlades.

Bruk

Igangsetting

- **Beskytt måleverktøyet mot fuktighet og direkte sollys.**
- **Måleverktøyet må ikke utsettes for ekstreme temperaturer eller temperatursvingninger.** La det for eksempel ikke ligge lenge i bilen. Ved store temperatursvingninger bør måleverktøyet tempereres før det brukes. Ved ekstreme temperaturer eller temperatursvingninger kan måleverktøyets presisjon svekkes.
- **Pass på at måleverktøyet ikke utsettes for harde slag eller fall.** Skader på måleverktøyet kan redusere nøyaktigheten. Etter et kraftig støt eller fall må du kontrollere laserlinjen ved å sammenligne den med en kjent vannrett eller loddrett referanselinje..
- **Slå av måleverktøyet når du transporterer det.** Når det slås av, låses pendelenheten. Denne kan skades ved kraftige bevegelser.

Inn-/utkobling

For å **slå på** måleverktøyet skyver du av/på-bryteren **(2)** til stillingen **"On"**. Måleverktøyet sender laserlinjer ut av åpningene **(1)** umiddelbart etter at det er slått på.

- **Retts aldri laserstrålen mot personer eller dyr, og se ikke selv inn i laserstrålen, heller ikke fra større avstand.**

For å **slå av** måleverktøyet skyver du av/på-bryteren **(2)** til stillingen **"Off"**. Når verktøyet slås av, låses pendelenheten.


- **Ikke gå fra måleverktøyet når det er slått på, og slå alltid av måleverktøyet etter bruk.** Andre personer kan bli blendet av laserstrålen.

Driftsmoduser

Etter at det er slått på, er måleverktøyet i korslinjedrift med automatisk nivellering.

For å skifte driftsmodus trykker du gjentatte ganger på knappen for laserdriftsmodus **Mode (9)** til ønsket driftsmodus vises ved at den gjeldende driftsmodusindikatoren **(11)** lyser.

Følgende driftstyper står til utvalg:

Visning	Driftsmodus
	Krysslinjemodus (se bilde A, B og E): Måleverktøyet viser et horisontalt laserplan (360° laserlinje) og en vertikal laserlinje.

Visning	Driftsmodus
	Horisontalmodus (se bilde C): Måleverktøyet viser et horisontalt laserplan.
	Vertikalmodus (se bilde D): Måleverktøyet viser en vertikal laserlinje.

Alle fire driftsmodusene kan velges både med og uten nivelleringsautomatikk.

Automatisk nivellering

Arbeide med automatisk nivellering (se bilde F–G)

Ved arbeid med automatisk nivellering skal ikke indikatoren for arbeid uten automatisk nivellering **(12)** lyse. Slå eventuelt på automatisk nivellering **Lock (8)** med knappen for utkobling av automatisk nivellering, slik at indikatoren for arbeid uten automatisk nivellering slukker.

Sett måleverktøyet på et vannrett, stabilt underlag. Fest det på holderen **(13)** eller stativet **(18)**.

Den automatiske nivelleringen utligner automatisk ujevnheter i selvnivelleringsområdet på $\pm 4^\circ$. Nivelleringen er avsluttet når laserlinjene ikke lenger beveger seg.

Hvis automatisk nivellering ikke er mulig, for eksempel fordi flaten måleverktøyet står på, avviker mer enn 4° fra vannrett stilling, lyser nivelleringsvarslingen **(10)** rødt, og laseren slås automatisk av.

Du må da sette måleverktøyet horisontalt og vente til selvnivelleringen utføres. Når måleverktøyet befinner seg innenfor selvnivelleringsområdet på $\pm 4^\circ$ igjen, slukker nivelleringsvarslingen **(10)**, og laseren slås på.

Utenfor selvnivelleringsområdet på $\pm 4^\circ$ er det ikke mulig å arbeide med automatisk nivellering, ettersom det da ikke kan garanteres at laserlinjene går i rett vinkel i forhold til hverandre.

Ved vibrasjoner eller endring av plasseringen under drift blir måleverktøyet automatisk nivellert igjen. For å unngå feil som følge av at måleverktøyet er forskjøvet, må du kontrollere den vannrette eller loddrette laserlinjens plassering i forhold til referansepunkter etter en ny nivellering.

Arbeide uten automatisk nivellering (se bilde E)

For å arbeide uten automatisk nivellering trykker du på knappen for utkobling av automatisk nivellering **Lock (8)**. Når automatisk nivellering er slått av, lyser indikatoren for arbeid uten automatisk nivellering **(12)** rødt.

Når den automatiske nivelleringen er slått av, kan du holde måleverktøyet fritt i hånden eller sette det på et skrått underlag. Laserlinjene går ikke lenger automatisk loddrett i forhold til hverandre.

Arbeidshenvisninger

- **Bruk bare midten av laserlinjen når du markerer.** Bredden til laserlinjen endrer seg med avstanden.

Arbeide med stativet (tilbehør)

Et stativ gir et stabilt måleunderlag som kan justeres i høyden. Sett måleverktøyet med 1/4"-stativfestet **(3)** på

gjengene til stativet (18) eller et vanlig fotostativ. Skru fast måleverktøyet med stativets festeskruer.
Grovjuster stativet før du slår på måleverktøyet.

Feste med universalholderen (tilbehør) (se bilde H-K)

Ved hjelp av universalholderen (13) kan du feste måleverktøyet på loddrette flater. Universalholderen er også egnet som gulvstativ og gjør det lettere å justere høyden til måleverktøyet.

Fell opp festeplaten (15) til universalholderen (13) som vist på bildet H (a), slik at den låses i denne stillingen. Drei festeplaten ned til ønsket høyde (b) med skruknappen (14).

Hvis du skal bruke den som veggholder, fester du universalholderen (13) med festeplaten felt opp, helst helt loddrett på en vegg (bilde I). Fikser den sikkert slik at den ikke glir, f. eks. med en festeskruer (fås kjøpt i vanlige forretninger).

Hvis du skal bruke holderen som bordstativ, feller du opp grunnplaten (16), slik at den står parallelt med festeplaten (c) (bilde J).

Skru 1/4"-skruen (17) til veggholderen inn i stativfestet (3) til måleverktøyet (bilde K). Grovjuster universalholderen (13) før du slår på måleverktøyet.

For å felle sammen universalholderen (13) trykker du grunnplaten (16) mot bakstykket. Drei festeplaten (15) til den øverste stillingen med skruknappen (14). Trykk festeplaten så ned mot ryggdelen.

Lasersiktebrille (tilbehør)

Lasersiktebrillen filtrerer ut omgivelseslyset. Dermed virker lyset til laseren sterkere for øyet.

► Bruk ikke laserbrillene som beskyttelsesbriller.

Laserbrillene gjør det lettere å se laserstrålen, men den beskytter ikke mot laserstråling.

► Bruk ikke laserbrillene som solbriller eller i veitrafikk.

Laserbrillene gir ikke fullstendig UV-beskyttelse og reduserer fargeoppfattelsen.

Service og vedlikehold

Vedlikehold og rengjøring

Sørg for at måleverktøyet alltid er rent.

Måleverktøyet må ikke senkes ned i vann eller andre væsker. Tørk bort skitt med en myk, fuktig klut. Bruk ikke rengjørings- eller løsemidler.

Rengjør spesielt flatene på utløpsåpningen til laseren regelmessig. Vær oppmerksom på lo.

Måleverktøyet må bare lagres og transporteres i beskyttelsesvesken (19) som følger med.

Send inn måleverktøyet i beskyttelsesvesken (19) ved behov for reparasjon.

Kundeservice og kundeveiledning

Kundeservice hjelper deg ved spørsmål om reparasjon og vedlikehold av produktet ditt og reservedelene. Du finner også sprengskisser og informasjon om reservedeler på

www.bosch-pt.com

Boschs kundeveilederteam hjelper deg gjerne hvis du har spørsmål om våre produkter og tilbehør.

Ved alle forespørsler og reservedelsbestillinger må du oppgi det 10-sifrede produktnummeret som er angitt på produktets typeskilt.

Norsk

Robert Bosch AS
Postboks 350
1402 Ski
Tel.: 64 87 89 50
Faks: 64 87 89 55

Kassering

Måleverktøy, batterier, tilbehør og emballasje må leveres inn til miljøvennlig gjenvinning.



Måleverktøy og oppladbare batterier/engangs-batterier må ikke kastes som vanlig husholdningsavfall!

Bare for land i EU:

Iht. det europeiske direktivet 2012/19/EU om brukt elektrisk utstyr og iht. det europeiske direktivet 2006/66/EC må defekte eller brukte batterier / oppladbare batterier samles adskilt og leveres inn for miljøvennlig resirkulering.

Suomi

Turvallisuusohjeet



Mittautustyökälun vaarattoman ja turvallisen käytön takaamiseksi kaikki annetut ohjeet tulee lukea ja huomioida. Jos mittautustyökälua ei käytetä näiden ohjeiden mukaan, tämä saattaa heikentää mittautustyökälun suojausta. Älä koskaan peitä tai poista mittautustyökälussa olevia varoituskilpiä. PIDÄ NÄMÄ OHJEET HYVÄSSÄ TALLESSA JA ANNA NE MITTAUSTYÖKÄLUN MUKANA EDELLEEN SEURAAVALLA KÄYTTÄJÄLLE.

- **Varoitus – vaarallisen säteilyaltistuksen vaara, jos käytät muita kuin tässä mainittuja käyttö- tai säätölaitteita tai menetelmiä.**
- **Mittautustyökälun toimitetaan varoituskilvillä varustetuna (merkitty kuvavivulla olevaan mittautustyökälun piirrookseen).**
- **Jos varoituskilven teksti ei ole käyttömaan kielellä, liimaa kilven päälle mukana toimitettu käyttömaan kielen tarra ennen ensikäyttöä.**



Älä suuntaa lasersädettä ihmisiin tai eläimiin äläkä katso suoraan kohti tulevaan tai heijastuneeseen lasersäteeseen. Lasersäde

voi aiheuttaa häikäistymistä, onnettomuuksia tai silmävaurioita.

- ▶ **Jos lasersäde osuu silmään, sulje silmät tarkoituksella ja käännä pää välittömästi pois säteen linjalta.**
- ▶ **Älä tee mitään muutoksia laserlaitteeseen.**
- ▶ **Älä käytä laserlaseja suojalaseina.** Laserlaseilla lasersäteen voi havaita paremmin; ne eivät kuitenkaan suojaa lasersäteilyltä.
- ▶ **Älä käytä laserlaseja aurinkolaseina tai tieliikenteessä.** Laserlasit eivät takaa kunnollista UV-suojausta ja ne heikentävät värien näkemistä.
- ▶ **Anna vain valtuutetun ammattilaisen korjata viallinen mittaustyökalu ja vain alkuperäisillä varaosilla.** Siten varmistat, että mittaustyökalu säilyy turvallisena.
- ▶ **Älä anna lasten käyttää lasermittaustyökalua ilman valvontaa.** Muuten he voivat häikäistä työkalulla tahattomasti sivullisia.
- ▶ **Älä käytä mittaustyökalua räjähdysvaarallisessa ympäristössä, jossa on palonarkoja nesteitä, kaasuja tai pölyä.** Mittaustyökalussa voi muodostua kipinöitä, jotka saattavat sytyttää pölyn tai höyryt.



Älä pidä mittaustyökalua sydämentahdistimien lähellä. Mittaustyökalun sisällä oleva magneetti muodostaa kentän, joka voi häiritä sydämentahdistimien toimintaa.

- ▶ **Pidä mittaustyökalu etäällä magneettisista tietovälineistä ja magneettisesti herkistä laitteista.** Magneetin vaikutus voi aiheuttaa tietojen pysyvän häviämisen.

Tuotteen ja ominaisuuksien kuvaus

Huomioi käyttöohjeiden etuosan kuvat.

Määrystenmukainen käyttö

Mittaustyökalu on tarkoitettu vaaka- ja pystysuorien linjojen mittaukseen ja tarkastukseen.

Mittaustyökalu soveltuu käytettäväksi sisätilassa.

Kuvatut osat

Kuvattujen osien numerointi viittaa kuvasivulla olevaan mittaustyökalun piirrookseen.

- (1) Lasersäteen ulostuloaukko
- (2) Käynnistyskytkin
- (3) Jalustakiinnitin 1/4"
- (4) Laser-varoituskilpi
- (5) Sarjanumero
- (6) Paristokotelon kansi
- (7) Paristokotelon kannen lukitus
- (8) Tasausautomaatiikan toiminnan katkaisupainike **Lock**
- (9) Laser-käyttötavan painike **Mode**
- (10) Tasausvaroitus
- (11) Laser-käyttötavan näyttö

(12) Tasausautomaatiikatta työskentelyn näyttö

(13) Yleispidike^{A)}

(14) Pidikkeen kiertonuppi^{A)}

(15) Pidikkeen kiinnityslevy^{A)}

(16) Pidikkeen pohjalevy^{A)}

(17) Pidikkeen 1/4":n ruuvi^{A)}

(18) Jalusta^{A)}

(19) Suojalaukku

(20) Lasertarkkailulasit^{A)}

A) **Kuvassa näkyvä tai tekstissä mainittu lisätarvike ei kuulu vakiovarustukseen. Koko tarvikevalikoiman voit katsoa tarvikeohjelmastamme.**

Tekniset tiedot

Ristilinjalaser	PLL 360
Tuotenumero	3 603 F63 000
Maks. kantama (halkaisija) n. ^{A)}	20 m
Tasau tarkkuus	±0,4 mm/m
Tyypillinen itsetasausalue	±4°
Tyypillinen tasausaika	4 s
Käyttölämpötila	+5 °C...+40 °C
Säilytyslämpötila	-20 °C...+70 °C
Maks. käyttökorkeus merenpinnan tasosta	2000 m
Suhteellinen ilmankosteus maks.	90 %
Likaisuusaste standardin IEC 61010-1 mukaan	2 ^{B)}
Laserluokka	2
Lasertyyppi	635 nm, <1 mW
C ₆	1
Divergenssi	0,5 mrad (täysi kulma)
Jalustakiinnitin	1/4"
Paristot	4 × 1,5 V LR6 (AA)
Akut	4 × 1,2 V HR6 (AA)
Käyttöaika n.	12 h
Paino EPTA-Procedure 01:2014 - ohjeiden mukaan	0,38 kg
Mitat (pituus × leveys × korkeus)	85 × 70 × 125 mm

A) Epäedulliset ympäristöolosuhteet (esimerkiksi suora auringonpaiste) saattavat lyhentää kantamaa.

B) Kyseessä on vain johtamaton liika. Työkaluun voi kuitenkin syntyä joskus tilapäistä johtavuutta kasteen takia.

Mittaustyökalun tyyppikilvessä on yksilöllinen sarjanumero (5) tunnista varten.

Asennus

Paristojen asennus/vaihto

Suosittellemme käyttämään mittaustyökalua alkali-mangaani-paristoilla tai akuilla.

Kun haluat avata paristokotelon kannen (6), paina lukit-sinta (7) ja käännä paristokotelon kansi auki. Asenna paris-tot/akut paikoilleen.

Huomioi tässä yhteydessä oikea napaisuus paristokotelon kannen (6) sisäpuolelle merkityn kuvan mukaan.

Vaihda aina kaikki paristot/akut samanaikaisesti. Käytä aina saman valmistajan paristoja/akkuja, jotka ovat kapasiteetil-taan identtisiä.

- **Ota paristot/akut pois mittaustyökälusta, jos et käytä sitä pitkään aikaan.** Paristot/akut saattavat hapettua ja purkautua pitkäaikaisessa varastoinnissa.

Käyttö

Käyttöönotto

- **Suojaa mittaustyökälu kosteudelta ja suoralta aurin-gonpaisteelta.**
- **Älä altista mittaustyökälu erittäin korkeille/matalille lämpötiloille tai suurille lämpötilavaihteluille.** Älä säilytä työkalua pitkiä aikoja esimerkiksi kuumassa autossa. Anna suurien lämpötilavaihteluiden jälkeen mittaustyökä-lun lämpötilan ensin tasaantua, ennen kuin otat sen käyt-töön. Äärimmäiset lämpötilat tai lämpötilavaihtelut voivat vaikuttaa mittaustyökälun tarkkuuteen.
- **Älä altista mittaustyökälu voimakkaille iskuille tai putoamiselle.** Mittaustyökälun vauriot voivat huonontaa tarkkuutta. Vertaa laserlinjaa tarkastusta varten ennen-tään tuntemaasi vaaka- tai pystysuoraan vertailulinjaan, jos työkaluun on kohdistunut voimakas isku tai se on pu-donnut lattialle.
- **Sammuta mittaustyökälu, kun kuljetat sitä.** Sammutuksen yhteydessä kääntöyksikkö lukitaan, jotta se ei va-ingoitu voimakkaiden liikkeiden takia.

Käynnistyminen ja pysäytys

Mittaustyökälu **käynnistyy**, kun kytket käynnistyskytkimen (2) asentoon "On". Heti käynnistyksen jälkeen mittaustyökä-lu heijastaa laserlinjat ulostuloaukoista (1).

- **Älä koskaan suuntaa lasersädettä ihmisiin tai eläimiin, älä myöskään itse katso lasersäteeseen edes kaukaa.**

Mittaustyökälun **sammuttamiseksi** kytkke käynnistyskytkin (2) asentoon "Off". Poiskytkennän yhteydessä kääntöyk-sikkö lukitaan.

- **Älä jätä mittaustyökälu päälle ilman valvontaa ja sammuta mittaustyökälu käytön lopussa.** Muuten laser-säde saattaa häikäistä sivullisia.

Käyttötavat

Mittaustyökälu on käynnistyksen jälkeen tasausautomaati-kalla toimivassa ristilinjakäytössä.

Jos tahdot vaihtaa käyttötapa, painele Laser-käyttötavan painiketta **Mode (9)**, kunnes haluamasi käyttötapa syttyy la-ser-käyttötavan näytössä (11).

Laite on varustettu seuraavilla käyttötavoilla:

Näyttö	Käyttötapa
	Ristilinjakäyttö (katso kuvat A, B ja E): mittaustyökälu heijastaa vaakasuoran la-ser-tason (ympäri kulkeva 360°:een laser-linja) ja pystysuoran laserlinjan.
	Vaakasuntainen käyttö (katso kuva C): mittaustyökälu heijastaa vaakasuoran la-ser-tason.
	Pystysuntainen käyttö (katso kuva D): mittaustyökälu heijastaa pystysuoran la-serlinjan.

Kaikki neljä käyttötapa voi valita joko tasausautomaatiikalla tai ilman sitä.

Tasausautomaatiikka

Työskentely automaattisen tasauksen kanssa (katso kuvat F–G)

Kun työskentelet automaattisen tasauksen kanssa, tasausau-tomaatiikka työskentelyn näyttö (12) ei saa syttyä. Tarvit-taessa paina tasausautomaatiikan toiminnan katkaisupaini-ketta **Lock (8)**, niin että automaattinen tasaus kytkeytyy uu-delleen päälle ja tasausautomaatiikka työskentelyn näyttö sammuu.

Aseta mittaustyökälu vaakasuoralle ja tukevalle alustalle. Kiinnitä se pidikkeeseen (13) tai jalustaan (18).

Tasausautomaatiikka kompensoi epätasaisuudet automaatti-sesti $\pm 4^\circ$ itsetasausalueen rajoissa. Tasaus on saatu päätök-seen heti kun laserlinjat eivät enää liiku.

Jos automaattinen tasaus ei ole mahdollista esimerkiksi mit-taustyökälun alustan vinouden takia (poikkeama vaakasuo-rasta asennosta yli 4°), tasausvaroitus (10) palaa punaisena ja laser sammuu automaattisesti.

Aseta tässä tapauksessa mittaustyökälu vaakasuoraan asen-toon ja odota, että itsetasaus saadaan suoritettua. Heti kun mittaustyökälu on jälleen $\pm 4^\circ$ itsetasausalueen rajoissa, ta-sausvaroitus (10) sammuu ja laser käynnistyy.

Laitteen käyttö $\pm 4^\circ$ itsetasausalueen ulkopuolella ei ole mah-dollista, koska tällöin ei voida taata laserlinjojen suorakul-maisuutta toisiinsa nähden.

Käytön aikana tapahtuvien tärähtelyjen tai asennon muutos-ten yhteydessä mittaustyökälu tasataan jälleen automaatti-sesti. Tarkasta uuden tasauksen jälkeen vaakasuoran tai pys-tysuoran laserlinjan asento vertailupisteisiin nähden mittaau-työkälun siirtymisestä johtuvien virheiden välttämiseksi.

Työskentely ilman automaattista tasausta (katso kuva E)

Kun haluat työskennellä ilman automaattista tasausta, paina tasausautomaatiikan toiminnan katkaisupainiketta **Lock (8)**.

Kun automaattinen tasaus on kytketty pois päältä, tasausau-tomaatiikka työskentelyn näyttö (12) palaa punaisena.

Kun automaattinen tasaus on kytketty pois päältä, voit pitää mittaustyökälu vapaasti kädessä tai asettaa sen kaltevalle alustalle. Laserlinjat eivät välttämättä kulje enää suorassa kulmassa toisiinsa nähden.

Τυöskentelyohjeita

- **Κäytä merkintään aina vain laserinjan keskipistettä.**
Laserinjan leveys muuttuu etäisyyden myötä.

Τυöskentely jalustan (lisätarvike) kanssa

Jalusta tarjoaa tukevan mittausalustan, jonka korkeus on säädettävissä. Asenna jalustan 1/4":n kiinnityksellä (3) varustettu mittaustyökalu jalustan (18) tai tavanomaisen kammerajalustan kierteeseen. Lukitse mittaustyökalu jalustan lukitusruuvilla.

Suuntaa jalusta karkeasti, ennen kuin käynnistät mittaustyökälyn.

Kiinnitys yleispidikkeellä (lisätarvike) (katso kuvat H-K)

Yleispidikkeen (13) avulla voi kiinnittää mittaustyökälyn pystypintoihin. Yleispidike soveltuu myös lattiajalustaksi ja helpottaa mittaustyökälyn korkeuden kohdistusta.

Käännä yleispidikkeen (13) kiinnityslevy (15) kuvan mukaisesti **H** ylöspäin (**a**) niin, että se lukittuu tähän asentoon.

Käännä kiinnityslevyä kiertonupin (14) avulla alaspäin (**b**) haluttuun korkeuteen.

Kun käytät yleispidikettä (13) seinäpidikkeenä, kiinnitä se auki käännetyyn kiinnityslevyn kanssa mahdollisimman pystysuoraan asentoon seinään (kuva I). Lukitse se siirtymisen estämiseksi esimerkiksi ruuvien (tavanomaisen) avulla.

Kun käytät sitä pöytäjalustana, käännä pohjalevy (16) auki niin, että se on yhdensuuntainen kiinnityslevyn kanssa (**c**) (kuva J).

Ruuvaa seinäpidikkeen 1/4":n ruuvi (17) mittaustyökälyn jalustakiinnittimeen (3) (kuva K). Suuntaa jalusta (13) karkeasti, ennen kuin käynnistät mittaustyökälyn.

Kun haluat taistaa yleispidikkeen (13) kokoon, paina pohjalevyä (16) takaosaa vasten. Siirrä kiinnityslevyä (15) kiertonupilla (14) korkeimpaan asentoon. Paina sitten kiinnityslevyä alaspäin takaosaa vasten.

Lasertarkkailulasit (lisätarvike)

Lasertarkkailulasit suodattaa pois ympäristön valon. Tällöin silmä näkee laserin valon kirkaampana.

- **Älä käytä laserlaseja suojalaseina.** Laserlaseilla lasersäteen voi havaita paremmin; ne eivät kuitenkaan suojaa lasersäteilyltä.

- **Älä käytä laserlaseja aurinkolaseina tai tieliikenteessä.** Laserlasit eivät takaa kunnollista UV-suojausta ja ne heikentävät värien näkemistä.

Hoito ja huolto

Huolto ja puhdistus

Pidä aina mittaustyökalu puhtaana.

Älä koskaan upota mittaustyökälyä veteen tai muihin nesteisiin.

Pyyhki lika pois kostealla ja pehmeällä liinalla. Älä käytä puhdistusaineita tai liuottimia.

Puhdista varsinkin laserin ulostuloaukon pinnat säännöllisin väliajoin ja poista mahdollinen nöyhtä.

Säilytä ja kuljeta mittaustyökälyä vain suojalaukussa (19).

Jos mittaustyökalu on vioittunut, lähetä se huoltoon suojaalaukussa (19).

Asiakaspalvelu ja käyttöneuvonta

Asiakaspalvelu vastaa tuotteesi korjausta ja huoltoa sekä varaosia koskeviin kysymyksiin. Räjättyyskuvat ja varaosatiiedot ovat myös verkko-osoitteessa: **www.bosch-pt.com**
Bosch-käyttöneuvontatiimi vastaa mielellään tuotteita ja tarvikkeita koskeviin kysymyksiin.

Ilmoita kaikissa kyselyissä ja varaosatilauksissa 10-numeroinen tuotenumero, joka on ilmoitettu tuotteen mallikilvessä.

Suomi

Robert Bosch Oy
Bosch-keskushuolto
Pakkalantie 21 A
01510 Vantaa
Voitte tilata varaosat suoraan osoitteesta www.bosch-pt.fi.
Puh.: 0800 98044
Faksi: 010 296 1838
www.bosch.fi

Hävitys

Käytöstä poistetut mittaustyökälyt, akut/paristot, lisätarvikkeet ja pakkaukset tulee toimittaa ympäristöystävälliseen uusiokäyttöön.



Älä heitä mittaustyökälyä tai akkuja/paristoja talousjätteisiin!

Koskee vain EU-maita:

Eurooppalaisen direktiivin 2012/19/EU mukaan käyttökelvottomat mittaustyökälyt ja eurooppalaisen direktiivin 2006/66/EY mukaan vialliset tai loppuun käytetyt akut/paristot täytyy kerätä erikseen ja toimittaa ympäristöystävälliseen kierrätykseen.

Ελληνικά

Υποδείξεις ασφαλείας



Για να εργαστείτε με το όργανο μέτρησης χωρίς κίνδυνο και με ασφάλεια, πρέπει να διαβάσετε και να τηρήσετε όλες τις υποδείξεις. Εάν το όργανο μέτρησης δε χρησιμοποιηθεί σύμφωνα με αυτές τις οδηγίες, τα ενσωματωμένα στο όργανο μέτρησης μέτρα προστασίας μπορεί να επηρεαστούν αρνητικά. Μην καταστρέψετε ποτέ τις προειδοποιητικές πινακίδες που βρίσκονται στο όργανο μέτρησης. **ΦΥΛΑΞΤΕ ΚΑΛΑ ΑΥΤΕΣ ΤΙΣ ΥΠΟΔΕΙΞΕΙΣ ΚΑΙ ΔΩΣΤΕ ΤΕΣ ΣΕ ΠΕΡΙΠΤΩΣΗ ΠΟΥ ΧΡΕΙΑΣΤΕΙ ΜΑΖΙ ΜΕ ΤΟ ΟΡΓΑΝΟ ΜΕΤΡΗΣΗΣ.**

- ▶ **Προσοχή** – όταν χρησιμοποιηθούν άλλες, διαφορετικές από τις αναφερόμενες εδώ διατάξεις χειρισμού ή διατάξεις ρύθμισης ή λάβει χώρα άλλη διαδικασία, μπορεί αυτό να οδηγήσει σε επικίνδυνη έκθεση στην ακτινοβολία.
- ▶ Το όργανο μέτρησης παραδίδεται με μια προειδοποιητική πινακίδα (χαρακτηρισμένη στην παράσταση του οργάνου μέτρησης στη σελίδα γραφικών).
- ▶ Εάν το κείμενο της προειδοποιητικής πινακίδας δεν είναι στη γλώσσα της χώρας σας, τότε πριν τη θέση για πρώτη φορά σε λειτουργία κολλήστε πάνω το συμπαριδόμενο αυτοκόλλητο στη γλώσσα της χώρας σας.



Μην κατευθύνετε την ακτίνα λέιζερ πάνω σε πρόσωπα ή ζώα και μην κοιτάξετε οι ίδιοι κατευθείαν στην άμεση ή ανακλώμενη ακτίνα λέιζερ. Έτσι μπορεί να τυφλώσετε

άτομα, να προκαλέσετε ατυχήματα ή να βλάψετε τα μάτια σας.

- ▶ Σε περίπτωση που η ακτίνα λέιζερ πέσει στα μάτια σας, πρέπει να κλείσετε τα μάτια συνειδητά και να απομακρύνετε το κεφάλι σας αμέσως από την ακτίνα.
- ▶ Μην προβείτε σε καμία αλλαγή στη διάταξη λέιζερ.
- ▶ Μη χρησιμοποιείτε τα γυαλιά λέιζερ ως προστατευτικά γυαλιά. Τα γυαλιά λέιζερ χρησιμοποιούνται για την καλύτερη ανagnώριση της ακτίνας λέιζερ, αλλά όμως δεν προστατεύουν από την ακτίνα λέιζερ.
- ▶ Μη χρησιμοποιείτε τα γυαλιά λέιζερ ως γυαλιά ηλίου ή στην οδική κυκλοφορία. Τα γυαλιά λέιζερ δεν προσφέρουν πλήρη προστασία από την υπερύθρη ακτινοβολία και μειώνουν την αντίληψη των χρωμάτων.
- ▶ Αναθέστε την επισκευή του οργάνου μέτρησης μόνο σε ειδικευμένο τεχνικό προσωπικό και μόνο με γνήσια ανταλλακτικά. Μ' αυτόν τον τρόπο εξασφαλίζεται η διατήρηση της ασφαλούς λειτουργίας του εργαλείου μέτρησης.
- ▶ Μην αφήσετε παιδιά χωρίς επίτηρηση να χρησιμοποιήσουν το όργανο μέτρησης λέιζερ. Θα μπορούσαν ακούσια να τυφλώσουν άτομα.
- ▶ Μην εργάζεστε με το όργανο μέτρησης σε επικίνδυνο για έκρηξη περιβάλλον, στο οποίο βρίσκονται εύφλεκτα υγρά, αέρια ή εύφλεκτες σκόνες. Στο εσωτερικό του εργαλείου μέτρησης μπορεί να δημιουργηθεί σπινθηρισμός κι έτσι να αναφλεχθούν η σκόνη ή οι αναθυμιάσεις.



Μη φέρετε το όργανο μέτρησης κοντά σε βηματοδότες καρδιάς. Ο μαγνήτης στο εσωτερικό του εργαλείου μέτρησης δημιουργεί ένα μαγνητικό πεδίο το οποίο μπορεί να επηρεάσει τη λειτουργία των βηματοδοτών.

- ▶ Κρατήστε το όργανο μέτρησης μακριά από μαγνητικούς φορείς δεδομένων και μαγνητικές ευαίσθητες συσκευές. Από τη δράση του μαγνήτη μπορεί να προκύψει μη αναστρέψιμη απώλεια δεδομένων.

Περιγραφή προϊόντος και ισχύος

Προσέξτε παρακαλώ τις εικόνες στο μπροστινό μέρος των οδηγίων λειτουργίας.

Χρήση σύμφωνα με τον προορισμό

Το όργανο μέτρησης προορίζεται για τον προσδιορισμό και τον έλεγχο οριζόντιων και κάθετων γραμμών.

Το εργαλείο μέτρησης είναι κατάλληλο για χρήση σε εσωτερικούς χώρους.

Απεικονιζόμενα στοιχεία

Η απαρίθμηση των απεικονιζόμενων στοιχείων βασίζεται στην απεικόνιση του εργαλείου μέτρησης στη σελίδα γραφικών.

- (1) Έξοδος ακτίνας λέιζερ
- (2) Διακόπτης On/Off
- (3) Υποδοχή τρίποδα 1/4"
- (4) Προειδοποιητική πινακίδα λέιζερ
- (5) Αριθμός σειράς
- (6) Κάλυμμα της θήκης των μπαταριών
- (7) Ασφάλιση του καλύμματος της θήκης των μπαταριών
- (8) Πλήκτρο για την απενεργοποίηση της αυτόματης χωροστάθμησης **Lock**
- (9) Πλήκτρο για τη λειτουργία λέιζερ **Mode**
- (10) Προειδοποίηση χωροστάθμησης
- (11) Ένδειξη λειτουργίας λέιζερ
- (12) Ένδειξη για εργασία χωρίς αυτόματη χωροστάθμηση
- (13) Στήριγμα γενικής χρήσης^{A)}
- (14) Περιστροφικό κουμπι του στηρίγματος^{A)}
- (15) Πλάκα υποδοχής του στηρίγματος^{A)}
- (16) Πλάκα βάσης του στηρίγματος^{A)}
- (17) Βίδα 1/4" του στηρίγματος^{A)}
- (18) Τρίποδας^{A)}
- (19) Τσάντα προστασίας
- (20) Γυαλιά λέιζερ^{A)}

A) Εξαρτήματα που απεικονίζονται ή περιγράφονται δεν περιέχονται στη στάνταρ συσκευασία. Τον πλήρη κατάλογο εξαρτημάτων μπορείτε να τον βρείτε στο πρόγραμμα εξαρτημάτων.

Τεχνικά στοιχεία

Λέιζερ διασταυρούμενων ακτίνων	PLL 360
Κωδικός αριθμός	3 603 F63 000
Περιοχή εργασίας (διάμετρος) έως περίπου ^{A)}	20 m
Ακρίβεια χωροστάθμησης	±0,4 mm/m
Περιοχή αυτοχωροστάθμησης τυπική	±4°
Χρόνος χωροστάθμησης, τυπικός	4 s

Λέιζερ διασταυρούμενων ακτίνων	PLL 360
Θερμοκρασία λειτουργίας	+5 °C...+40 °C
Θερμοκρασία φύλαξης/ αποθήκευσης	-20 °C...+70 °C
Μέγιστο ύψος χρήσης πάνω από το ύψος αναφοράς	2000 m
Μέγιστη σχετική υγρασία αέρα	90 %
Βαθμός ρύπανσης κατά IEC 61010-1	2 ^{B)}
Κατηγορία λέιζερ	2
Τύπος λέιζερ	635 nm, <1 mW
C ₆	1
Απόκλιση	0,5 mrad (πλήρης γωνία)
Υποδοχή τρίποδα	1/4"
Μπαταρίες	4 × 1,5 V LIR6 (AA)
Επαναφορτιζόμενες μπαταρίες	4 × 1,2 V HR6 (AA)
Διάρκεια λειτουργίας περίπου	12 ώρες
Βάρος κατά EPTA-Procedure 01:2014	0,38 kg
Διαστάσεις (μήκος × πλάτος × ύψος)	85 × 70 × 125 mm

- A) Η περιοχή εργασίας μπορεί να μειωθεί από δυσμενείς συνθήκες περιβάλλοντος (π.χ. άμεση ηλιακή ακτινοβολία).
- B) Εμφανίζεται μόνο μη αγωγή ρύπανση, αλλά περιστασιακά αναμένεται προσωρινή αγωγιμότητα που προκαλείται από την εμφάνιση δρόσου.

Για τη μονοσήμαντη αναγνώριση του οργάνου μέτρησης χρησιμοποιεί ο αριθμός σειράς (5) πάνω στην πινακίδα τύπου.

Συναρμολόγηση

Τοποθέτηση/αλλαγή μπαταριών

Για τη λειτουργία του οργάνου μέτρησης προτείνεται η χρήση μπαταριών αλκαλιού-μαγγανίου ή επαναφορτιζόμενων μπαταριών.

Για το άνοιγμα του καλύμματος της θήκης των μπαταριών (6) πιέστε πάνω στη διάταξη ασφάλισης (7) και ανοίξτε το κάλυμμα της θήκης των μπαταριών. Τοποθετήστε μέσα τις μπαταρίες ή τις επαναφορτιζόμενες μπαταρίες. Προσέχετε εδώ τη σωστή πολικότητα σύμφωνα με την παράσταση στην εσωτερική πλευρά του καλύμματος της θήκης της μπαταρίας (6).

Αλλάξτε όλες τις μπαταρίες ή τις επαναφορτιζόμενες μπαταρίες ταυτόχρονα. Οι μπαταρίες πρέπει να είναι όλες από τον ίδιο κατασκευαστή και να έχουν την ίδια χωρητικότητα.

- **Αφαιρέστε τις μπαταρίες ή τις επαναφορτιζόμενες μπαταρίες από το όργανο μέτρησης, όταν δεν το χρησιμοποιήσετε για μεγαλύτερο χρονικό διάστημα.** Σε περίπτωση μακρόχρονης αποθήκευσης οι μπαταρίες και οι επαναφορτιζόμενες μπαταρίες μπορεί να σκουριάσουν και να αυτοεκφορτιστούν.

Λειτουργία

Θέση σε λειτουργία

- **Προστατεύετε το εργαλείο μέτρησης από υγρασία και από άμεση ηλιακή ακτινοβολία.**
- **Μην εκθέτετε το όργανο μέτρησης σε υπερβολικές θερμοκρασίες ή σε μεγάλες διακυμάνσεις της θερμοκρασίας.** Μην το αφήνετε π.χ. για μεγάλο χρονικό διάστημα μέσα στο αυτοκίνητο. Αφήστε το όργανο μέτρησης σε περίπτωση μεγάλων διακυμάνσεων της θερμοκρασίας, πρώτα να εγκλιματιστεί, προτού το θέσετε σε λειτουργία. Η ακρίβεια του εργαλείου μέτρησης μπορεί να αλλοιωθεί υπό ακραίες θερμοκρασίες ή/και ισχυρές διακυμάνσεις της θερμοκρασίας.
- **Αποφεύγετε τα δυνατά χτυπήματα ή τις πτώσεις του οργάνου μέτρησης.** Από μια ζημία του οργάνου μέτρησης μπορεί να επηρεαστεί αρνητικά η ακρίβεια. Μετά από ένα δυνατό χτύπημα ή πτώση συγκρίνετε την ακτίνα λέιζερ για έλεγχο με μια γνωστή οριζόντια ή κάθετη γραμμή αναφοράς.
- **Απενεργοποιείτε το όργανο μέτρησης, όταν το μεταφέρετε.** Κατά την απενεργοποίηση κλειδώνεται η μονάδα παλινδρόμησης, η οποία διαφορετικά θα μπορούσε να υποστεί βλάβη από τις ισχυρές κινήσεις.

Ενεργοποίηση/απενεργοποίηση

Για την **ενεργοποίηση** του οργάνου μέτρησης σπρώξτε τον διακόπτη On/Off (2) στη θέση «On». Το όργανο μέτρησης εκπέμπει αμέσως μετά την ενεργοποίηση ακτίνες λέιζερ από τα ανοίγματα εξόδου (1).

- **Μην κατευθύνετε την ακτίνα λέιζερ επάνω σε ανθρώπους ή ζώα και μην κοιτάζετε ο ίδιος/η ίδια στην ακτίνα λέιζερ, ακόμη κι από μεγάλη απόσταση.**

Για την **απενεργοποίηση** του οργάνου μέτρησης σπρώξτε το διακόπτη On/Off (2) στη θέση «Off». Κατά την απενεργοποίηση η μονάδα παλινδρόμησης ασφαλιζεται.


- **Μην αφήσετε το ενεργοποιημένο όργανο μέτρησης χωρίς επίτηρηση και απενεργοποιήστε το όργανο μέτρησης μετά τη χρήση.** Μπορεί να τυφλωθούν άλλα άτομα από την ακτίνα λέιζερ.




Τρόποι λειτουργίας

Μετά την ενεργοποίηση το όργανο μέτρησης βρίσκεται στη λειτουργία διασταυρούμενων ακτίνων με αυτόματη χωροστάθμηση.

Για να αλλάξετε τον τρόπο λειτουργίας, πατήστε το πλήκτρο για τη λειτουργία λέιζερ **Mode (9)**, τόσες φορές, μέχρι να εμφανιστεί ο επιθυμητός τρόπος λειτουργίας με το άναμμα της αντίστοιχης ένδειξης λειτουργίας λέιζερ (11).

Μπορείτε να επηλέξετε ανάμεσα στους εξής τρόπους λειτουργίας:

Ένδειξη	Τρόπος λειτουργίας
	Λειτουργία διασταυρούμενων ακτίνων (βλέπε εικόνες A , B και E): Το όργανο μέτρησης δημιουργεί ένα οριζόντιο επίπεδο

Ένδειξη	Τρόπος λειτουργίας
	ακτίνας λέιζερ (περιστρεφόμενη κατά 360° ακτίνα λέιζερ) και μια κάθετη ακτίνα λέιζερ.
	Οριζόντια λειτουργία (βλέπε εικόνα C): το όργανο μέτρησης δημιουργεί ένα οριζόντιο επίπεδο ακτίνας λέιζερ.
	Κάθετη λειτουργία (βλέπε εικόνα D): Το όργανο μέτρησης δημιουργεί μια κάθετη ακτίνα λέιζερ.

Όλοι οι τρόποι λειτουργίας μπορούν να επιλεγούν τόσο με αυτόματη χωροστάθμιση όσο και χωρίς αυτόματη χωροστάθμιση.

Αυτόματη χωροστάθμιση

Εργασία με αυτόματη χωροστάθμιση (βλέπε εικόνες F–G)

Κατά την εργασία με αυτόματη χωροστάθμιση η ένδειξη για την εργασία χωρίς αυτόματη χωροστάθμιση **(12)** δεν επιτρέπεται να ανάβει. Ενεργοποιήστε ενδεχομένως, πατώντας το πλήκτρο για την απενεργοποίηση της αυτόματης χωροστάθμισης **Lock (8)**, ξανά την αυτόματη χωροστάθμιση, έτσι ώστε να σβήσει η ένδειξη για εργασία χωρίς αυτόματη χωροστάθμιση.

Τοποθετήστε το όργανο μέτρησης πάνω σε μια οριζόντια, σταθερή επιφάνεια, στερεώστε το πάνω στο στήριγμα **(13)** ή στον τρίποδα **(18)**.

Μετά την ενεργοποίηση η αυτόματη χωροστάθμιση αντισταθμίζει αυτόματα ανωμαλίες εντός της περιοχής αυτοχωροστάθμισης από $\pm 4^\circ$. Η χωροστάθμιση ολοκληρώνεται, μόλις οι ακτίνες λέιζερ δεν κινούνται πλέον.

Όταν η αυτόματη χωροστάθμιση δεν είναι δυνατή, π.χ. επειδή η επιφάνεια στήριξης του οργάνου μέτρησης αποκλίνει πάνω από 4° από το οριζόντιο επίπεδο, ανάβει η προειδοποίηση χωροστάθμισης **(10)** κόκκινη και το λέιζερ απενεργοποιείται αυτόματα.

Σε αυτή την περίπτωση τοποθετήστε το όργανο μέτρησης οριζόντια και περιμένετε την αυτοχωροστάθμιση. Μόλις το όργανο μέτρησης βρεθεί ξανά μέσα στην περιοχή αυτοχωροστάθμισης των $\pm 4^\circ$, σβήνει η προειδοποίηση χωροστάθμισης **(10)** και το λέιζερ ενεργοποιείται.

Εκτός της περιοχής αυτοχωροστάθμισης των $\pm 4^\circ$ η εργασία με αυτόματη χωροστάθμιση δεν είναι δυνατή, επειδή διαφορετικά δεν μπορεί να εξασφαλιστεί, ότι οι ακτίνες λέιζερ είναι μεταξύ τους κάθετες.

Σε περίπτωση κραδασμών ή αλλαγής της θέσης κατά τη διάρκεια της λειτουργίας το όργανο μέτρησης χωροσταθμίζεται ξανά αυτόματα. Μετά από μια εκ νέου χωροστάθμιση ελέγξτε τη θέση της οριζόντιας ή κάθετης ακτίνας λέιζερ σε σχέση με τα σημεία αναφοράς, για την αποφυγή σφαλμάτων λόγω μιας μετατόπισης του οργάνου μέτρησης.

Εργασία χωρίς αυτόματη χωροστάθμιση (βλέπε εικόνα E)

Για την εργασία χωρίς αυτόματη χωροστάθμιση πατήστε το πλήκτρο για την απενεργοποίηση της αυτόματης χωροστάθμισης **Lock (8)**. Με απενεργοποιημένη την αυτόματη χωροστάθμιση ανάβει η ένδειξη της εργασίας χωρίς αυτόματη χωροστάθμιση **(12)** κόκκινη.

Σε περίπτωση απενεργοποιημένης της αυτόματης χωροστάθμισης μπορείτε να κρατήσετε το όργανο μέτρησης ελεύθερα στο χέρι ή να εναποθέσετε πάνω σε μια κεκλιμένη επιφάνεια. Στην περίπτωση αυτή οι διαδρομές των ακτίνων λέιζερ δεν είναι υποχρεωτικά κάθετες μεταξύ τους.

Υποδείξεις εργασίας

► **Χρησιμοποιείτε πάντοτε μόνο το κέντρο της ακτίνας λέιζερ για μαρκάρισμα.** Το πλάτος της ακτίνας λέιζερ αλλάζει με την απόσταση.

Εργασία με τον τρίποδα (εξάρτημα)

Ο τρίποδας αποτελεί μια σταθερή στο ύψος ρυθμιζόμενη βάση μέτρησης. Τοποθετήστε το όργανο μέτρησης με την υποδοχή τρίποδα 1/4" **(3)** στο σπείρωμα του τρίποδα **(18)** ή ενός τρίποδα για φωτογραφική μηχανή του εμπορίου. Βιδώστε το όργανο μέτρησης με τη βίδα σταθεροποίησης του τρίποδα σταθερά.

Ρυθμίστε κατά προσέγγιση τον τρίποδα προτού ενεργοποιήσετε το όργανο μέτρησης.

Στερέωση με το στήριγμα γενικής χρήσης (εξάρτημα) (βλέπε εικόνες H–K)

Με τη βοήθεια του στηρίγματος γενικής χρήσης **(13)** μπορείτε να στερεώσετε το όργανο μέτρησης σε κάθετες επιφάνειες. Η βάση γενικής χρήσης μπορεί επίσης να χρησιμοποιηθεί και σαν τρίποδας δαπέδου, πράγμα που διευκολύνει την ευθυγράμμιση στο ύψος του οργάνου μέτρησης.

Αναδιπλώστε την πλάκα υποδοχής **(15)** του στηρίγματος γενικής χρήσης **(13)** όπως φαίνεται στην εικόνα H προς τα επάνω **(a)**, έτσι ώστε να ασφαλίσει σε αυτήν τη θέση. Στρέψτε την πλάκα υποδοχής με το περιστροφικό κουμπί **(14)** στο επιθυμητό ύψος προς τα κάτω **(b)**.

Για τη χρήση της βάσης στήριξης στον τοίχο στερεώστε το στήριγμα γενικής χρήσης **(13)** με αναδιπλωμένη την πλάκα υποδοχής κατά το δυνατόν κάθετα σε έναν τοίχο (εικόνα I). Στερεώστε την καλά από τυχόν ολίσθηση, π.χ. με μια βίδα στερέωσης (κοινή του εμπορίου).

Για τη χρήση του στηρίγματος ως επιτραπέζια βάση αναδιπλώστε την πλάκα βάσης **(16)**, έτσι ώστε να είναι παράλληλη με την πλάκα υποδοχής **(c)** (εικόνα J).

Βιδώστε τη βίδα 1/4" **(17)** της βάσης στήριξης στον τοίχο στην υποδοχή τρίποδα **(3)** του οργάνου μέτρησης (εικόνα K).

Ευθυγραμμίστε κατά προσέγγιση το στήριγμα γενικής χρήσης **(13)**, προτού ενεργοποιήσετε το όργανο μέτρησης.

Για το δίπλωμα του στηρίγματος γενικής χρήσης **(13)** πιέστε την πλάκα βάσης **(16)** στο πίσω μέρος. Στρέψτε την πλάκα υποδοχής **(15)** με το περιστροφικό κουμπί **(14)** στην υψηλότερη θέση. Ακολουθώντας πατήστε την πλάκα υποδοχής προς τα κάτω, επάνω στο πίσω τμήμα.

Γυαλιά λέιζερ (αξεσουάρ)

Τα γυαλιά παρατήρησης λέιζερ φιλτράρουν το φως του περιβάλλοντος. Έτσι διακρίνεται καλύτερα το φως του λέιζερ.

► **Μη χρησιμοποιείτε τα γυαλιά λέιζερ ως προστατευτικά γυαλιά.** Τα γυαλιά λέιζερ χρησιμεύουν για την καλύτερη αναγνώριση της ακτίνας λέιζερ, αλλά όμως δεν προστατεύουν από την ακτίνα λέιζερ.

- **Μη χρησιμοποιείτε τα γυαλιά λέιζερ ως γυαλιά ηλίου ή στην οδική κυκλοφορία.** Τα γυαλιά λέιζερ δεν προσφέρουν πλήρη προστασία από την υπερύθρη ακτινοβολία και μειώνουν την αντίληψη των χρωμάτων.

δεν είναι πλέον υποχρεωτικό να συλλέγονται ξεχωριστά για να ανακυκλωθούν με τρόπο φιλικό προς το περιβάλλον.

Συντήρηση και σέρβις

Συντήρηση και καθαρισμός

Να διατηρείτε το εργαλείο μέτρησης πάντα καθαρό.

Μη βυθίσετε το εργαλείο μέτρησης σε νερό ή σε άλλα υγρά.

Καθαρίζετε τυχόν ρύπανση μ' ένα υγρό, μαλακό πανί. Μη χρησιμοποιήσετε κανένα υγρό καθαρισμού ή διαλύτη.

Να καθαρίζετε τακτικά ιδιαίτερα τις επιφάνειες κοντά στην έξοδο της ακτίνας λέιζερ και να προσέχετε να μη δημιουργούνται χνούδια.

Φυλάγετε και μεταφέρετε το όργανο μέτρησης μόνο μέσα στην τσάντα προστασίας (19).

Σε περίπτωση επισκευής στείλτε το όργανο μέτρησης στην τσάντα προστασίας (19).

Εξυπηρέτηση πελατών και συμβουλές εφαρμογής

Η υπηρεσία εξυπηρέτησης πελατών απαντά στις ερωτήσεις σας σχετικά με την επισκευή και τη συντήρηση του προϊόντος σας καθώς και για τα αντίστοιχα ανταλλακτικά. Σχέδια συναρμολόγησης και πληροφορίες για τα ανταλλακτικά θα βρείτε επίσης κάτω από: www.bosch-pt.com

Η ομάδα παροχής συμβουλών της Bosch απαντά ευχαρίστως τις ερωτήσεις σας για τα προϊόντα μας και τα εξαρτήματά τους.

Δώστε σε όλες τις ερωτήσεις και παραγγελίες ανταλλακτικών οπωσδήποτε τον 10ψήφιο κωδικό αριθμό σύμφωνα με την πινακίδα τύπου του προϊόντος.

Ελλάδα

Robert Bosch A.E.
Ερχείας 37
19400 Κορωπί – Αθήνα
Τηλ.: 210 5701258
Φαξ: 210 5701283
www.bosch.com
www.bosch-pt.gr
ABZ Service A.E.
Τηλ.: 210 5701380
Φαξ: 210 5701607

Απόσυρση

Τα όργανα μέτρησης, οι επαναφορτιζόμενες μπαταρίες/ μπαταρίες, τα εξαρτήματα και οι συσκευασίες πρέπει να ανακυκλώνονται με τρόπο φιλικό προς το περιβάλλον.



Μη ρίχνετε τα όργανα μέτρησης και τις επαναφορτιζόμενες μπαταρίες/ μπαταρίες στα οικιακά απορρίμματα!

Μόνο για χώρες της ΕΕ:

Σύμφωνα με την Ευρωπαϊκή οδηγία 2012/19/ΕΕ τα άχρηστα όργανα μέτρησης και σύμφωνα με την Ευρωπαϊκή οδηγία 2006/66/ΕΚ οι χαλασμένες ή χρησιμοποιημένες μπαταρίες

Türkçe

Güvenlik talimatı



Ölçme cihazı ile tehlikesiz ve güvenli biçimde çalışabilmek için bütün güvenlik talimatı ve uyarılar okunmalıdır. Ölçme cihazı bu güvenlik talimatına uygun olarak kullanılmazsa, ölçme cihazına entegre koruyucu donanımların işlevi kısıtlanabilir. Ölçme cihazı üzerindeki uyarı etiketlerini hiçbir zaman görünmez duruma getirmeyin. BU TALİMATLARI İYİ VE GÜVENLİ BİR YERDE SAKLAYIN VE ÖLÇME CİHAZINI BAŞKASINA VERDİĞİNİZDE BUNLARI DA BİRLİKTE VERİN.

- **Dikkat – Burada anılan kullanım ve ayar donanımlarından farklı donanımlar veya farklı yöntemler kullanıldığı takdirde, tehlikeli ışın yayılımına neden olunabilir.**
- **Bu ölçme cihazı bir uyarı etiketi ile teslim edilir (ölçme cihazının resminin bulunduğu grafik sayfasında gösterilmektedir).**
- **Uyarı etiketi üzerindeki metin kendi dilinizde değilse, ilk kullanımdan önce bu etiketin üzerine aletle birlikte teslim edilen kendi dilinizdeki etiketi yapıştırın.**



Lazer ışını başkalarına veya hayvanlara doğrultmayın ve doğrudan gelen veya yansıyan lazer ışınına bakmayın. Aksi takdirde başkalarının gözünü kamaştırabilir, kazalara neden olabilir veya gözlerde hasara neden olabilirsiniz.

- **Lazer ışını gözünüze gelecek olursa gözlerinizi bilinçli olarak kapatın ve hemen başınızı başka tarafa çevirin.**
- **Lazer donanımında hiçbir değişiklik yapmayın.**
- **Lazer gözlüğünü koruyucu gözlük olarak kullanmayın.** Lazer gözlüğü lazer ışınının daha iyi görülmesini sağlar, ancak lazer ışınına karşı koruma sağlamaz.
- **Lazer gözlüğünü güneş gözlüğü olarak veya trafikte kullanmayın.** Lazer gözlüğü kızılötesi ışınlarla karşı tam bir koruma sağlamaz ve renk algılama performansını düşürür.
- **Ölçme cihazının sadece kalifiye uzman personel tarafından ve orijinal yedek parçalarla onarılmasını sağlayın.** Bu sayede ölçme cihazının güvenliğini sağlayabilirsiniz.
- **Çocukların kontrolünüz dışında lazerli ölçme cihazını kullanmasına izin vermeyin.** Çocuklar istemeden de olsa başkalarının gözlerini kamaştırabilir.

► **Ölçme cihazı ile içinde yanıcı sıvılar, gazlar veya tozlar bulunan patlama riski bulunan ortamlarda çalışmayın.**

Ölçme cihazı içinde tozu veya buharları tutuşturabilecek kıvılcıklar oluşabilir.



Ölçüm aletini kalp pillerinin yakınına getirmeyin. Ölçüm aletinin iç kısmındaki mıknatıs, kalp pillerinin fonksiyonunu olumsuz yönde etkileyebilecek bir elektromanyetik alan oluşturur.

► **Ölçüm aletini manyetik veri taşıyıcılarından ve manyetik açıdan duyarlı cihazlardan uzak tutun.**

Mıknatısın etkisi geri alınamayan veri kayıplarına neden olabilir.

Ürün ve performans açıklaması

Lütfen kullanma kılavuzunun ön kısmındaki resimlere dikkat edin.

Usulüne uygun kullanım

Bu ölçme cihazı yatay ve dikey çizgilerin belirlenmesi ve kontrol edilmesi için tasarlanmıştır.

Bu ölçüm aleti, iç mekanlardaki kullanımlara uygundur.

Şekli gösterilen elemanlar

Şekli gösterilen elemanların numaraları ile grafik sayfasındaki ölçme cihazı resmindeki numaralar aynıdır.

- (1) Lazer ışını çıkış deliği
- (2) Açma/kapama şalteri
- (3) Tripod girişi 1/4"
- (4) Lazer uyarı etiketi
- (5) Seri numarası
- (6) Pil haznesi kapağı
- (7) Pil haznesi kapağı kilidi
- (8) Otomatik nivelman fonksiyonunu kapatmak için tuş **Lock**
- (9) Lazer işletim türü tuşu **Mode**
- (10) Nivelman uyarısı
- (11) Lazer işletim türü göstergesi
- (12) Nivelman otomatığı olmadan çalışma göstergesi
- (13) Çok amaçlı sabitleme adaptörü^{A)}
- (14) Sabitleme adaptörü döner düğmesi^{A)}
- (15) Sabitleme adaptörü yerleştirme plakası^{A)}
- (16) Sabitleme adaptörü taban levhası^{A)}
- (17) Sabitleme adaptörü 1/4" vidası^{A)}
- (18) Tripod^{A)}
- (19) Koruma çantası
- (20) Lazer gözlüğü^{A)}

A) **Şekli gösterilen veya tanımlanan aksesuar standart teslimat kapsamında değildir. Aksesuarın tümünü aksesuar programımızda bulabilirsiniz.**

Teknik veriler

Çapraz çizgi lazeri	PLL 360
Malzeme numarası	3 603 F63 000
Çalışma alanı (çap) azami yakl. ^{A)}	20 m
Nivelman hassasiyeti	±0,4 mm/m
Standart otomatik nivelman aralığı	±4°
Standart nivelman süresi	4 s
İşletme sıcaklığı	+5 °C...+40 °C
Saklama sıcaklığı	-20 °C...+70 °C
Referans yükseklik üzerinde maks. uygulama yüksekliği	2000 m
Bağıl hava nemi maks.	% 90
IEC 61010-1 uyarınca kirlenme derecesi	2 ^{B)}
Lazer sınıfı	2
Lazer tipi	635 nm, <1 mW
C ₆	1
İraksama	0,5 mrad (tam açı)
Tripod girişi	1/4"
Piller	4 × 1,5 V LR6 (AA)
Aküler	4 × 1,2 V HR6 (AA)
İşletme süresi, yakl.	12 sa
Ağırılık EPTA-Procedure 01:2014 uyarınca	0,38 kg
Ölçüleri (uzunluk × genişlik × yükseklik)	85 × 70 × 125 mm

A) Çalışma alanı elverişsiz ortam koşulları nedeniyle (örneğin doğrudan gelen güneş ışığı) azalabilir.

B) Zaman zaman yoğunlaşma nedeniyle iletkenlik görülebilmesine rağmen, sadece iletken olmayan bir kirlenme ortaya çıkar.

Tip etiketi üzerindeki seri numarası (5) ölçme cihazınızın kimliğinin belirlenmesine yarar.

Montaj

Pillerin takılması/değiştirilmesi

Ölçüm aletinin çalıştırılması için Alkali-Mangan pillerin veya akülerin kullanılması önerilir.

Pil haznesi kapağını (6) açmak için kilide (7) basın ve pil haznesi kapağını yukarı kaldırın. Pilleri veya aküleri yerlerini yerleştirin.

Bu esnada pil gözü kapağının (6) iç kısmındaki şekle bakarak doğru kutuplama yapın.

Tüm pilleri veya aküleri her zaman aynı anda değiştirin.

Sadece aynı üretilmeye ait veya aynı kapasitede piller veya aküler kullanın.

► **Uzun süre kullanılmayacak pilleri veya aküleri ölçüm aletinden çıkarın.** Piller ve aküler, uzun süre kullanım dışı kaldıklarında korozyona uğrayabilir ve kendiliğindendeşarj olabilir.

İşletim

Çalıştırma

- ▶ **Ölçme cihazını nemden ve doğrudan gelen güneş ışınından koruyun.**
- ▶ **Ölçme cihazını aşırı sıcaklıklara veya sıcaklık dalgalanmalarına maruz bırakmayın.** Örneğin cihazı uzun süre otomobil içinde bırakmayın. Büyük sıcaklık dalgalanmalarından sonra ölçme cihazını tekrar çalıştırmadan önce ortam sıcaklığına uyum göstermesini bekleyin. Aşırı sıcaklıklarda veya sıcaklık dalgalanmalarında ölçme cihazının hassaslığı olumsuz yönde etkilenebilir.
- ▶ **Ölçüm aletini şiddetli çarpma ve düşmelere karşı koruyun.** Hasar görecektir olursa ölçüm aletinin hassasiyeti olumsuz yönde etkilenebilir. Şiddetli bir darbe veya düşüşten sonra, lazer çizgisini, kontrol için bilinen bir yatay veya dikey referans hattıyla karşılaştırın.
- ▶ **Taşırken ölçme cihazını kapatın.** Kapama işleminde pandül ünitesi kilitletir, aksi takdirde cihaz şiddetli hareketlerde hasar görebilir.

Açma/kapama

Ölçüm aletini **açmak** için açma/kapama şalterini (2) "On" pozisyonuna itin. Ölçüm aleti açıldıktan hemen sonra çıkış deliklerinden (1) lazer çizgileri gönderir.

- ▶ **Lazer ışını başkalarına veya hayvanlara doğrultmayın ve uzak mesafeden de olsa lazer ışınına bakmayın.**

Ölçme cihazını **kapatmak** için açma/kapama şalterini (2) "kapalı" pozisyonuna itin "Off". Cihaz kapanınca pandül birimi kilitletir.

- ▶ **Açık bulunan ölçme cihazını kontrolünüz dışında bırakmayın ve kullandıktan sonra ölçme cihazını kapatın.** Başkalarının gözü lazer ışını ile kamaşabilir.




Enerjiden tasarruf etmek için ölçüm aletini sadece kullandığınız zamanlar açın.

İşletim türleri

Açıldıktan sonra ölçüm aleti nivelman otomatikli çapraz çizgili işletimde bulunur.

İşletim türünü değiştirmek için lazer işletim türü tuşuna **Mode (9)**, istediğiniz işletim türü ilgili lazer işletim türü göstergesi (11) tarafından gösterilinceye kadar tekrar tekrar basın.

Şu işletim türlerini seçebilirsiniz:

Gösterge	Çalışma modu
	Çapraz çizgili işletim (bkz. Resimler A, B ve E): Ölçüm aleti yatay bir lazer düzlemi (360° dönen lazer çizgisi) ve dikey bir lazer çizgisi oluşturur.
	Yatay işletim (bkz. Resim C): Ölçüm aleti yatay bir lazer düzlemi oluşturur.
	Dikey işletim (bkz. Resim D): Ölçüm aleti dikey bir lazer çizgisi oluşturur.

Bütün işletme türleri hem nivelman otomatigi ile hem de nivelman otomatigi olmadan seçilebilir.

Nivelman otomatigi

Nivelman otomatigi ile çalışma (Bkz. Resimler F-G)

Nivelman otomatigi ile çalışırken nivelman otomatigi olmadan çalışma göstergesi (12) yanmamalıdır. Gerekirse, nivelman otomatigi kapama düğmesine **Lock (8)** basarak, nivelman otomatigi olmadan yapılacak çalışmalar için göstergeyi söndürmek için nivelman otomatigini yeniden açın.

Ölçme cihazını yatay, sert bir zemine yerleştirin, askıda (13) veya tripotta (18) sabitleyin.

Nivelman otomatigi ±4°lik otomatik nivelman aralığındaki sapmaları otomatik olarak dengeler. Lazer çizgileri hareketsiz duruma geldiğinde nivelman tamamlanmış demektir.

Otomatik nivelman mümkün değilse, örneğin ölçüm aletinin bulunduğu yüzey, yatay konumdan 4°den fazla sapıyorsa nivelman uyarısı (10) kırmızı yanar ve lazer otomatik olarak kapatılır.

Bu gibi durumlarda ölçüm aletini yatay olarak yerleştirin ve otomatik nivelmanın tamamlanmasını bekleyin. Ölçüm aleti tekrar ±4° otomatik nivelman aralığı içine gelince nivelman uyarısı (10) söner ve lazer açılır.

±4° otomatik nivelman aralığının dışında ölçüm aleti ile çalışma mümkün olmaz, çünkü lazer çizgilerinin birbirlerine dik açıda çıkması garanti değildir.

İşletme esnasındaki sarsıntılarda veya konum değişikliklerinde ölçüm aleti tekrar otomatik olarak nivelman yapar. Yeniden yapılan nivelmandan sonra, ölçüm aletinin kaymasından kaynaklanan hatalardan kaçınmak için, referans noktalarını temel alarak yatay veya dikey lazer çizgisinin pozisyonunu kontrol edin.

Nivelman otomatigi olmadan çalışma (Bkz. Resim E)

Nivelman otomatigi olmadan çalışmak için nivelman otomatigi kapatma tuşuna **Lock (8)** basın. Nivelman otomatigi kapalı olduğunda nivelman otomatigi olmadan çalışma göstergesi (12) kırmızı yanar.

Nivelman otomatigi kapalı durumda iken ölçme cihazını elinizde serbestçe tutabilirsiniz veya eğimli bir yüzeye yerleştirebilirsiniz. Bu durumda lazer ışınları mutlaka birbirine dik olmaz.

Çalışırken dikkat edilecek hususlar

- ▶ **İşaretleme yaparken daima lazer çizgisinin ortasını kullanın.** Lazer çizgisinin genişliği mesafe ile birlikte artar.

Tripod ile çalışma (aksesuar)

Tripod stabil ve yüksekliği ayarlanabilir bir ölçme zemini sağlar. Ölçüm aletinin 1/4" tripod girişi (3) tripodun (18) dişli yuvasına veya piyasada bulunan bir fotoğraf tripodunun yuvasına takın. Ölçüm aletini tripodun sabitleme vidası ile sıkıca vidalayın.

Ölçme cihazını açmadan önce tripodu kabaca doğrultun.

Çok amaçlı sabitleme adaptörü ile (aksesuar) sabitleme (bkz. Resimler H-K)

Çok amaçlı sabitleme adaptörü (13) yardımcı ile ölçüm aletini dikey yüzeylere sabitleyebilirsiniz. Çok amaçlı sabitleme adaptörü zemin tripodlu olarak da kullanılmaya uygundur ve ölçüm aletinin yüksekliğinin ayarlanmasına olanak sağlar.

Yerleştirme plakasını (15) sabitleme adaptöründe (13) şekilde H gösterildiği gibi yukarı (a) kaldırın ve bu konumda kilitlenmesini sağlayın. Yerleştirme plakasını döner düğme (14) ile aşağı doğru istediğiniz yüksekliğe (b) çevirin. Duvar mesnedi olarak kullanmak için çok amaçlı sabitleme adaptörünü (13) açık yerleştirme plakası ile bir duvara mümkün olduğu kadar dik konumda sabitleyin (Resim I). Kaymaya karşı emniyete alın, örneğin bir tespit vidası ile (piyasada bulunur).

Sabitleme adaptörünü masa tripodlu olarak kullanmak için taban levhasını (16) açın ve yerleştirme plakasına paralel hale getirin (c) (Resim J).

Duvar mesnedinin 1/4" lik vidasını (17) ölçüm aletinin tripod girişine (3) vidalayın (Resim K). Ölçüm aletini açmadan önce çok amaçlı sabitleme adaptörünü (13) kabaca ayarlayın.

Sabitleme adaptörünü (13) katlayarak kapatmak için taban levhasını (16) arka tarafından bastırın. Yerleştirme plakasını (15) döner düğme (14) ile en yüksek konuma çevirin. Bağlama levhasını aşağı doğru arka parçaya bastırın.

Lazer gözlüğü (aksesuar)

Lazer gözlüğü ortam ışığını filtre eder. Bu nedenle lazer ışığı göze daha parlak gelir.

- **Lazer gözlüğünü koruyucu gözlük olarak kullanmayın.** Lazer gözlüğü lazer ışınının daha iyi görülmesini sağlar, ancak lazer ışınına karşı koruma sağlamaz.
- **Lazer gözlüğünü güneş gözlüğü olarak veya trafikte kullanmayın.** Lazer gözlü kızılötesi ışınlarla karşı tam bir koruma sağlamaz ve renk algılama performansını düşürür.

Bakım ve servis

Bakım ve temizlik

Ölçme cihazını her zaman temiz tutun.

Ölçme cihazını suya veya başka sıvılar içine daldırmayın.

Kirleri nemli, yumuşak bir bezle silin. Deterjan veya çözücü madde kullanmayın.

Özellikle çıkış deliği yakınındaki yüzeyi düzenli aralıklarla temizleyin ve bunu yaparken tüylenme olmamasına dikkat edin.

Ölçüm aletini sadece koruma çantası (19) içinde saklayın ve taşıyın.

Onarım gerektiğinde ölçme cihazını koruyucu çanta (19) içinde gönderin.

Müşteri servisi ve uygulama danışmanlığı

Müşteri servisleri ürününüzün onarım ve bakımı ile yedek parçalarına ait sorularınızı yanıtladılır. Demonte görünüşleri ve yedek parçalara ait bilgileri şu sayfada da bulabilirsiniz:

www.bosch-pt.com

Bosch uygulama danışma ekibi ürünlerimiz ve aksesuarları hakkındaki sorularınızda sizlere memnuniyetle yardımcı olur. Bütün başvuru ve yedek parça siparişlerinizde ürünün tip etiketi üzerindeki 10 haneli ürün kodunu mutlaka belirtin.

Türkçe

Bosch Sanayi ve Ticaret A.Ş.
Elektrikli El Aletleri
Aydınevler Mah. İnönü Cad. No: 20
Küçükyalı Ofis Park A Blok
34854 Maltepe-İstanbul
Tel.: 444 80 10
Fax: +90 216 432 00 82
E-mail: iletisim@bosch.com.tr
www.bosch.com.tr

Bulsan Elektrik
İstanbul Cad. Devrez Sok. İstanbul Çarşısı
No: 48/29 İskitler
Ankara
Tel.: +90 312 3415142
Tel.: +90 312 3410302
Fax: +90 312 3410203
E-mail: bulsanbobinaj@gmail.com

Faz Makine Bobinaj
Cumhuriyet Mah. Sanayi Sitesi Motor İşleri Bölümü 663 Sk. No:18
Antalya
Tel.: +90 242 3465876
Tel.: +90 242 3462885
Fax: +90 242 3341980
E-mail: info@fazmakina.com.tr

Körfez Elektrik
Karaağaç Mah. Sümerbank Cad. No:18/2
Erzincan
Tel.: +90 446 2230959
Fax: +90 446 2240132
E-mail: bilgi@korfezelektrik.com.tr

Değer İş Bobinaj
İsmetpaşa Mah. İlk Belediye Başkan Cad. 5/C
Şahinbey/Gaziantep
Tel.: +90 342 2316432
Fax: +90 342 2305871
E-mail: degerisbobinaj@hotmail.com

Tek Çözüm Bobinaj
Küşet San.Sit. A Blok 11Nolu Cd.No:49/A
Şehitkamil/Gaziantep
Tel.: +90 342 2351507
Fax: +90 342 2351508
E-mail: cozumbobinaj2@hotmail.com

Günşah Otomotiv
Beylikdüzü Sanayi Sit. No: 210 Beylikdüzü
İstanbul

Tel.: +90 212 8720066
Fax: +90 212 8724111
E-mail: gunsaelektrik@ttmail.com

Aygem
10021 Sok. No: 11 AOSB Çiğli

İzmir

Tel.: +90232 3768074

Fax: +90 232 3768075

E-mail: boschservis@aygem.com.tr

Sezmen Bobinaj

Ege İş Merkezi 1201/4 Sok. No: 4/B Yenışehir

İzmir

Tel.: +90 232 4571465

Tel.: +90 232 4584480

Fax: +90 232 4573719

E-mail: info@sezmenbobinaj.com.tr

Ankaralı Elektrik

Eski Sanayi Bölgesi 3. Cad. No: 43 Kocasinan

Kayseri

Tel.: +90 352 3364216

Tel.: +90 352 3206241

Fax: +90 352 3206242

E-mail: gunay@ankarali.com.tr

Asal Bobinaj

Eski Sanayi Sitesi Barbaros Cad. No: 24/C

Samsun

Tel.: +90 362 2289090

Fax: +90 362 2289090

E-mail: bpsasalbobinaj@hotmail.com

Üstündağ Elektrikli Aletler

Nusretiye Mah. Boyacılar Aralığı No: 9

Tekirdağ

Tel.: +90 282 6512884

Fax: +90 282 6521966

E-mail: info@ustundagsogutma.com

Marmara Elektrik

Tersane cd. Zencefil Sok.No:6 Karaköy

İstanbul

Tel.: +90 212 2974320

Fax: +90 212 2507200

E-mail: info@marmarabps.com

Bağrıaçıklar Oto Elektrik

Motorlu Sanayi Çarşısı Doğruer Sk. No:9 Selçuklu

Konya

Tel.: +90 332 2354576

Tel.: +90 332 2331952

Fax: +90 332 2363492

E-mail: bagriaciklarotoelektrik@gmail.com

Ermenistan, Azerbaycan, Gürcistan, Kırgızistan,**Moğolistan, Tacikistan, Türkmenistan, Özbekistan**

TOO "Robert Bosch" Power Tools, Satış Sonrası Servis

Rayimbek Cad., 169/1

050050, Almatı, Kazakistan

Servis E-posta: service.pt.ka@bosch.com

Resmi İnternet Sitesi: www.bosch.com, www.bosch-pt.com



Ölçüm aletlerini ve aküleri/pilleri evsel çöplerin içine atmayın!

Sadece AB ülkeleri için:

2012/19/EU yönetmeliği uyarınca kullanım ömrünü tamamlamış ölçme cihazları ve 2006/66/EC yönetmeliği uyarınca arızalı veya kullanım ömrünü tamamlamış aküler/bataryalar ayrı ayrı toplanmak ve çevre dostu tasfiye için bir geri dönüşüm merkezine yollanmak zorundadır.

Tasfiye

Ölçüm aletleri, aküler/piller, aksesuar ve ambalaj malzemesi çevre dostu tasfiye amacıyla bir geri kazanım merkezine yollanmalıdır.

لا تُقرب عدة القياس من أجهزة تنظيم ضربات القلب. إن المغناطيس الموجود بداخل عدة القياس يشكل مجالاً قد يخل بوظيفة الناظمات القلبية الصناعية.



أبعد عدة القياس عن وسائط حفظ المعلومات المغناطيسية وعن الأجهزة المساسة بالمغناطيس. فمن خلال تأثير المغناطيس يمكن أن يحدث فقدان للبيانات بحيث يتعذر استعادتها.

وصف المنتج والأداء

يرجى الرجوع إلى الصور الموجودة في الجزء الأول من دليل التشغيل.

الاستعمال المخصص

لقد خصصت عدة القياس لاستنتاج وتفحص الخطوط الأفقية والعمودية.
لقد خصصت عدة القياس للاستخدام في المجال الداخلي.

الأجزاء المصورة

يستند ترقيم الأجزاء المصورة إلى رسوم عدة القياس الموجودة على صفحة الرسوم التخطيطية.

عربي

إرشادات الأمان

يجب قراءة جميع التعليمات ومراعاتها للعمل بعدة القياس بأمان وبلا مخاطر. في حالة استخدام عدة القياس بشكل التعليمات الواردة فقد يؤثر ذلك سلباً على إجراءات الحماية في عدة القياس. لا تقم بطمس اللقائات التحذيرية الموجودة على عدة القياس أبداً. احتفظ بهذه التعليمات بحالة جيدة، واحرص على إرفاقها بعدة القياس في حالة إعطائها لشخص آخر.



احترس - في حالة الاستخدام بطريقة تختلف مع التجهيزات أو وسائل الضبط المذكورين أو تطبيق طريقة عمل أخرى، فقد يؤدي ذلك إلى التعرض لأشعة الشمس بشكل خطير.
يتم تسليم عدة القياس مع لافتة تحذيرية (يتم تمييزها في صورة عدة القياس على صفحة الرسوم التخطيطية).
إذا لم يكن الكلام المكتوب في اللافتة التحذيرية بلغة بلدك، قم بملصق اللافتة المرفقة بلغة بلدك عليه قبل التشغيل للمرة الأولى.

لا توجه شعاع الليزر على الأشخاص أو الحيوانات ولا توجه نظرك إلى شعاع الليزر المباشر أو المنعكس. حيث يتسبب ذلك في إبهار الأشخاص أو في وقوع حوادث أو حدوث أضرار بالعينين.
في حالة سقوط أشعة الليزر على العين، فقم بغلقها على الفور، وأبعد رأسك عن شعاع الليزر.



لا تقم بإجراء تغييرات على جهاز الليزر.
لا تستخدم نظارة رؤية الليزر كنظارة واقية. فنظارة رؤية الليزر تستخدم لاستقبال شعاع الليزر بشكل أفضل، إلا أنها لا تحمي من إشعاع الليزر.
لا تستخدم نظارة رؤية الليزر كنظارة شمس أو بغرض السير. لا تقوم نظارة رؤية الليزر بالحماية التامة من الأشعة فوق البنفسجية، كما أنها تقلل القدرة على تمييز الألوان.
لا تقم بإصلاح عدة القياس إلا لدى فنيين متخصصين مؤهلين مع الإقتصار على استخدام قطع الغيار الأصلية. يضمن ذلك المحافظة على أمان عدة القياس.

لا تدع الأطفال يستخدمون عدة القياس بالليزر دون مراقبة. قد تسبب عمى لأشخاص دون قصد.
لا تعمل بعدة القياس في نطاق معرض لخطر الانفجار، الذي تتوفر به السوائل أو الغازات أو الأغبرة القابلة للاحتراق. قد ينتج الشرر في عدة القياس، فيشعل هذه الأغبرة أو الأبخرة.

ليزر الخطوط المتصلبة	PLL 360
البطاريات	LR6 (AA) فلط 1,5 × 4
مراكم	HR6 (AA) فلط 1,2 × 4
مدة التشغيل حوالي	12 س
الوزن حسب EPTA-Procedure 01:2014	0,38 كجم
الأبعاد (الطول × العرض × الارتفاع)	85 × 70 × 125 مم

(A) قد يقل مجال العمل من خلال شروط الأجواء غير الملائمة (مثلا: التعرض لأشعة الشمس المباشرة).
(B) لا يحدث اتساخ موصل للكهرباء، ولكن في بعض الأحيان قد يتسبب التكتيف في وجود اتساخ موصل للكهرباء بصورة مؤقتة.
لتمييز عدة القياس بوضوح، ارجع إلى الرقم المتسلسل (5) على لوحة الصنع.

التركيب

تركيب/استبدال البطاريات

ينصح باستخدام بطاريات المنجنيز القلوي أو المراكم من أجل تشغيل عدة القياس.

لفتح غطاء درج البطاريات (6) اضغط على القفل (7) وافتح غطاء درج البطاريات. قم بتركيب البطاريات أو المراكم.

احرص على مراعاة اتجاه الأقطاب الصحيح طبقا للشكل الموضح على غطاء حجرة البطاريات من الداخل (6).

استبدل دائما جميع البطاريات أو المراكم في آن واحد. استخدم فقط البطاريات أو المراكم من نفس المنتج وبنفس السعة.

◀ **انزع البطاريات أو المراكم عن عدة القياس عند عدم استعمالها لفترة طويلة.** قد تتآكل البطاريات أو المراكم عند خزنها لفترة طويلة فتقوم بتفريغ نفسها.

التشغيل

بدء التشغيل

◀ **قم بحماية عدة القياس من الرطوبة وأشعة الشمس المباشرة.**

◀ **لا تعرّض عدة القياس لدرجات الحرارة أو التقلبات الحرارية الشديدة.** لا تتركها لفترة طويلة في السيارة مثلا. في حالة التغيرات الكبيرة في درجات الحرارة، دع عدة القياس تعتاد على درجة الحرارة لبعض الوقت قبل تشغيلها. قد تخل درجات الحرارة القصوى أو التقلبات الشديدة بدرجات الحرارة بدقة عدة القياس.

◀ **تجنب الصدمات الشديدة بعدة القياس أو سقوطها على الأرض.** قد يتسبب إحداث أضرار بعدة القياس في تأثر دقة القياس بشكل سلبي. بهدف التأكد من الدقة بعد حدوث صدمة عنيفة أو سقوط قم بمقارنة خط الليزر مع خط مرجعي أفقي أو رأسي معروف.

- (1) مخرج أشعة الليزر
- (2) مفتاح التشغيل والإطفاء
- (3) حاضن الحامل ثلاثي القوائم 1/4 بوصة
- (4) لافقة تحذير الليزر
- (5) الرقم المتسلسل
- (6) غطاء درج البطاريات
- (7) قفل غطاء درج البطاريات
- (8) زر إيقاف آلية التسوية Lock
- (9) زر نوع تشغيل الليزر Mode
- (10) تحذير التسوية
- (11) مؤشر نوع تشغيل الليزر
- (12) مؤشر العمل دون آلية تسوية
- (13) الحامل العام^(A)
- (14) الزر الدوار للحامل^(A)
- (15) صفيحة حاضن الحامل^(A)
- (16) صفيحة قاعدة الحامل^(A)
- (17) لولب 1/4 بوصة للحامل^(A)
- (18) حامل ثلاثي القوائم^(A)
- (19) حقيبة واقية
- (20) نظارة رؤية الليزر^(A)

(A) لا يتضمن إطار التوريد الاعتيادي التوابع المصورة أو المشروحة. تجد التوابع الكاملة في برنامجنا للتوابع.

البيانات الفنية

ليزر الخطوط المتصلبة	PLL 360
رقم الصنف	3 603 F63 000
نطاق العمل (القطر) حتى حوالي ^(A)	20 م
دقة ضبط الاستواء	±0,4 م/م
نطاق الاستواء الذاتي النموذجي	±4°
مدة الاستواء النموذجية	4 ث
درجة حرارة التشغيل	+5°م...+40°م
درجة حرارة التخزين	-20°م...+70°م
المد الأقصى لارتفاع الاستخدام فوق الارتفاع المرجعي	2000 م
المد الأقصى للرطوبة الجوية النسبية	90 %
درجة الاتساخ تبعا للمعيار IEC 61010-1	2 ^(B)
فئة الليزر	2
طراز الليزر	635 نانو متر، >1 ميلي واط
C _e	1
التفاوت	0,5 مللي راد (زاوية كاملة)
حاضن الحامل ثلاثي القوائم	1/4 بوصة

في هذه الحالة، أوقف عدة القياس بشكل أفقي وانتظر ضبط الاستواء الذاتي. بمجرد أن تصل عدة القياس إلى مجال التسوية الذاتية البالغ $\pm 4^\circ$ ينطفئ تمذير الاستواء (10) ويتم تشغيل الليزر.

خارج مجال التسوية الذاتية البالغ $\pm 4^\circ$ يتعذر العمل باستخدام آلية التسوية لأنه لا يمكن في هذه الحالة ضمان خطي الليزر سيسيران بزاوية قائمة بالنسبة لبعضهما البعض.

في حالة الاهتزازات أو تغيير المواقع أثناء التشغيل يتم ضبط استواء عدة القياس أوتوماتيكيا مرة أخرى. افحص وضع خط الليزر الأفقي أو العمودي بالنسبة إلى النقاط المرجعية بعد إعادة التسوية، لتجنب حدوث أخطاء بسبب إزاحة عدة القياس.

العمل دون آلية التسوية (انظر الصورة E)

للعمل دون آلية التسوية اضغط على زر إطفاء آلية التسوية Lock (8). عندما تكون آلية التسوية مطفأة يضيء مؤشر العمل دون آلية التسوية (12) باللون الأحمر.

في حالة إيقاف آلية التسوية يمكنك مسك عدة القياس في يدك بشكل حر أو وضعها بشكل رأسي على قاعدة مائلة. لم يعد من الضروري أن تسري خطوط الليزر بشكل عمودي بالنسبة لبعضها البعض.

إرشادات العمل

◀ يستخدم دائما منتصف خط الليزر للتعليم فقط. يتغير عرض خط الليزر بزيادة البعد.

العمل بواسطة الحامل ثلاثي القوائم (التوابع)

يتبع الحامل ثلاثي القوائم أرضية قياس ثابتة يمكن ضبط ارتفاعها. ضع عدة القياس باستخدام حاضن الحامل ثلاثي القوائم 1/4 بوصة (3) على قلاووظ الحامل ثلاثي القوائم (18) أو على حامل تصوير من المتداول في الأسواق. أحكم ربط عدة القياس عن طريق لولب ربط الحامل ثلاثي القوائم.

باشر بتسوية المنصب الثلاثي القوائم بشكل غير دقيق قبل أن تشغل عدة القياس.

الثبيت بواسطة الحامل العام (توابع) (انظر الصور K-H)

يمكن باستخدام الحامل العام (13) تثبيت عدة القياس على الأسطح الرأسية. الحامل العام مناسب أيضا للاستخدام كحامل أرضي بحيث يسهل ضبط ارتفاع عدة القياس.

قم بطي صفحة الحاضن (15) الخاصة بالحامل العام (13) كما هو موضح في الصورة H إلى أعلى (a)، إلى أن تثبت في هذا الوضع. أدر صفحة الحاضن باستخدام الزر الدوار (14) حتى الارتفاع المرغوب إلى أسفل (b).

للاستخدام كحامل حائطي قم بتثبيت الحامل العام (13) مع فتح صفحة الحاضن على الحائط بشكل رأسي قدر الإمكان (الصورة I). قم بتثبيته جيدا وتأمينه من الانزلاق، على سبيل المثال باستخدام لولب تثبيت (متداول في الأسواق).

لاستخدام الحامل كحامل منضدة افتح صفحة القاعدة (16) إلى أن تصبح موازية لصفحة الحاضن (c) (الصور J).

قم بربط اللولب 1/4 بوصة (17) الخاص بالحامل الحائطي في حاضن الحامل ثلاثي القوائم (3) الخاص

◀ **اطفئ عدة القياس عندما القيام بنقلها.** يتم إيقاف وحدة التراجع عند الإطفاء، فقد تتلف من خلال المركبات الشديدة.

التشغيل والإيقاف

لغرض تشغيل عدة القياس، حرك مفتاح التشغيل والإطفاء (2) إلى الوضع "On". تقوم عدة القياس بعد التشغيل مباشرة بإرسال خطوط الليزر من فتحات الخروج (1).

◀ **لا توجه شعاع الليزر على الأشخاص أو الحيوانات ولا توجه أنت نظرك إلى شعاع الليزر، ولا حتى عن بعد كبير.**

لغرض إطفاء عدة القياس، حرك مفتاح التشغيل/الإطفاء (2) إلى الوضع "Off". عند الإطفاء يتم تأمين قفل وحدة التراجع.

◀ **لا تترك عدة القياس قيد التشغيل أو مراقبه، واطفئ عدة القياس بعد استعمالها.** قد يتم إبهار أشخاص آخرين بشعاع الليزر.

طرق التشغيل

بعد التشغيل توجد عدة القياس في طريقة تشغيل الخطوط المتصالية مع آلية تسوية.

لتغيير نوع التشغيل، استمر في الضغط على زر نوع تشغيل الليزر Mode (9) إلى أن يظهر نوع التشغيل المرغوب من خلال إضاءة مؤشر نوع تشغيل الليزر المعني (11).

يمكنك الاختيار بين أنواع التشغيل التالية:

بيان	نوع التشغيل
	التشغيل بالخطوط المتصالية (انظر الصور A, B, و E): تُصدر عدة القياس نطاق ليزر أفقي (خط ليزر دوار بزاوية 360°) وخط ليزر رأسي.
	التشغيل الأفقي (انظر الصورة C): تُصدر عدة القياس نطاق ليزر أفقي.
	التشغيل الرأسي (انظر الصورة D): تُصدر عدة القياس خط ليزر رأسي.

يمكن اختيار أنواع التشغيل مع أو دون آلية التسوية.

آلية التسوية

الشغل مع آلية التسوية (انظر الصور G-F)

عند العمل مع آلية التسوية لا يجوز أن يضيء مؤشر العمل دون آلية التسوية (12). عند اللزوم أعد تشغيل آلية التسوية من خلال الضغط على زر إطفاء آلية التسوية Lock (8) بحيث ينطفئ مؤشر العمل دون آلية التسوية.

ضع عدة القياس على أرضية أفقية وثابتة، وثبتها على الحامل (13) أو الحامل ثلاثي القوائم (18).

تقوم آلية التسوية بتسوية عدم الاستواء ضمن مجال التسوية الذاتية بمقدار $\pm 4^\circ$ بشكل أوتوماتيك. تنتهي عملية التسوية بمجرد توقف خطوط الليزر عن الحركة.

إذا كانت آلية التسوية غير ممكنة، على سبيل المثال، نظرا لأن نطاق ووقوف عدة القياس يميل بزاوية تزيد على 4° عن الخط الأفقي، يضيء تمذير التسوية (10) باللون الأحمر، ويتم إطفاء الليزر بشكل آلي.

فقط لدول الاتحاد الأوروبي:

حسب التوجيه الأوروبي EU/19/2012، يجب أن يتم جمع أجهزة القياس غير الصالحة للاستعمال، وحسب التوجيه الأوروبي EC/66/2006 يجب أن يتم جمع المراكم/البطاريات التالفة أو المستهلكة كل على حدة ليتم التخلص منها بطريقة محافظة على البيئة عن طريق تسليمها لمراكز النفايات القابلة لإعادة التصنيع.

بعده القياس (الصورة K). قم بتوجيه الحامل العام (13) بشكل تقريبي قبل تشغيل عدة القياس.

لطي الحامل العام (13) اضغط صفيحة القاعدة (16) على الجزء الخلفي. أدر صفيحة الحاضن (15) باستخدام الزر الدوار (14) إلى أن تصل إلى أعلى وضع. ثم اضغط صفيحة الحاضن إلى أسفل على الجزء الخلفي.

نظارات رؤية الليزر (التوابع)

إن نظارات رؤية الليزر تقوم بترشيح الضوء المحيط، وبذلك يبدو ضوء الليزر الأحمر أكثر سطوعاً للعين.

◀ لا تستخدم نظارة رؤية الليزر كنظارة واقية. فنظارة رؤية الليزر تستخدم لاستقبال شعاع الليزر بشكل أفضل، إلا أنها لا تحمي من إشعاع الليزر.

◀ لا تستخدم نظارة رؤية الليزر كنظارة شمس أو بغرض السير. لا تقوم نظارة رؤية الليزر بالماية التامة من الأشعة فوق البنفسجية، كما أنها تقلل القدرة على تمييز الألوان.

الصيانة والخدمة**الصيانة والتنظيف**

حافظ دائماً على نظافة عدة القياس.

لا تغطس عدة القياس في الماء أو غيرها من السوائل.

امسح الأوساخ بواسطة قطعة نسيج طرية ورطبة. لا تستخدم مواد تنظيف أو مواد مذيبة.

نظف خاصة السطوح عند فتحة خروج الليزر بشكل منتظم وانتبه للنسالة أثناء ذلك.

قم بتخزين عدة القياس ونقلها باستخدام الحقيبة الواقية فقط (19).

تُرسَل عدة القياس في حال توجب تصليحها في حقيبة الوقاية (19).

خدمة العملاء واستشارات الاستخدام

يجيب مركز خدمة العملاء على أسئلتك المتعلقة بإصلاح المنتج وصيانته، بالإضافة لقطع الغيار. تجد الرسوم التفصيلية والمعلومات الخاصة بقطع الغيار في الموقع: www.bosch-pt.com يسر فريق Bosch لاستشارات الاستخدام مساعدتك إذا كان لديك أي استفسارات بخصوص منتجاتنا وملحقاتها.

عند إرسال أية استفسارات أو طلبيات بخصوص قطع غيار، يلزم ذكر رقم الصنف ذو الخانات العشر وفقاً للوحة صنع المنتج.

التخلص من العدة الكهربائية

ينبغي التخلص من عدد القياس والمركم/البطاريات والملحقات التكميلية ومواد التغليف بطريقة محافظة على البيئة عن طريق تسليمها لمراكز النفايات القابلة لإعادة التصنيع.

لا تلق عدد القياس والمراكم/البطاريات ضمن النفايات المنزلية!

