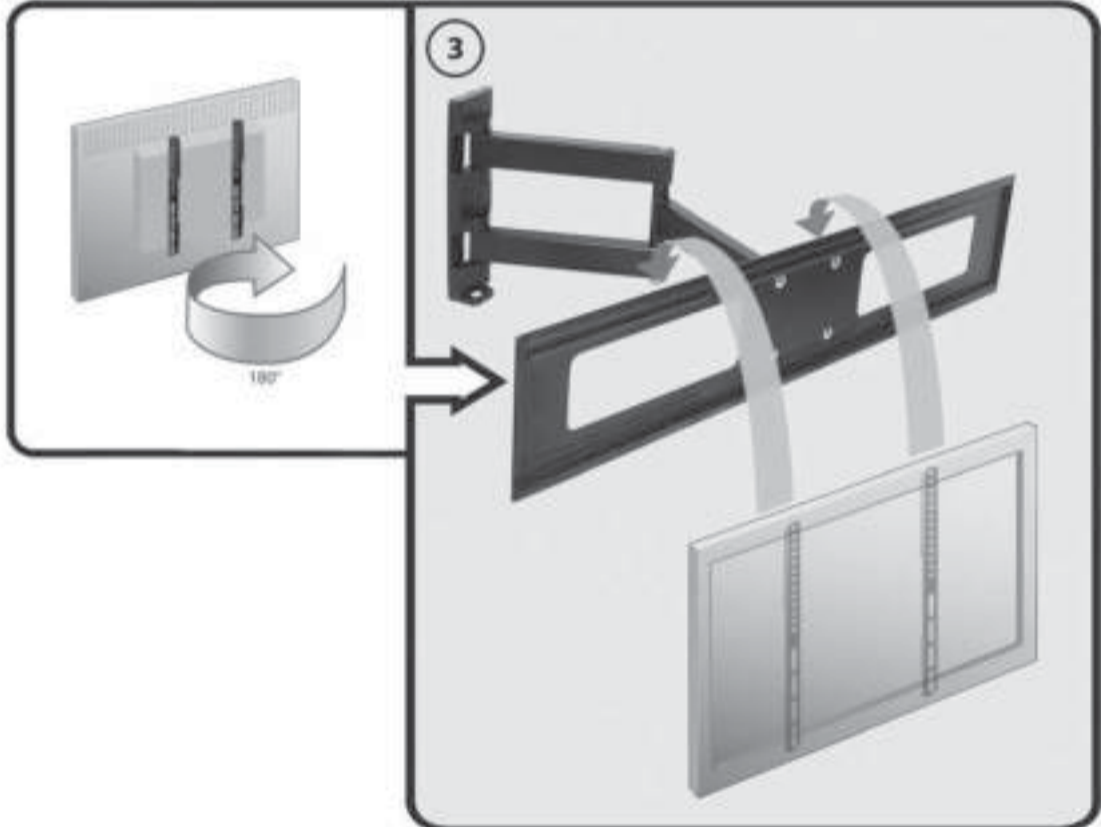
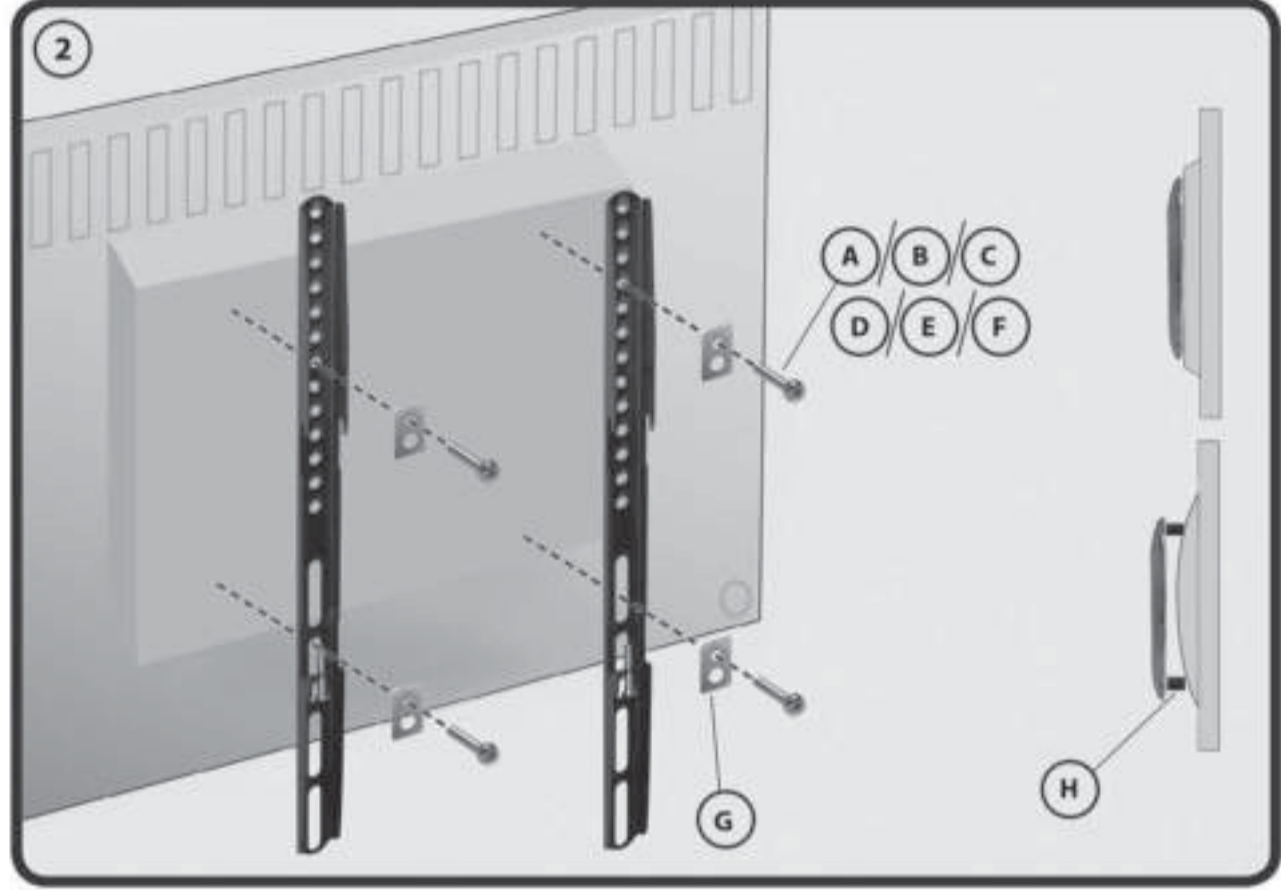
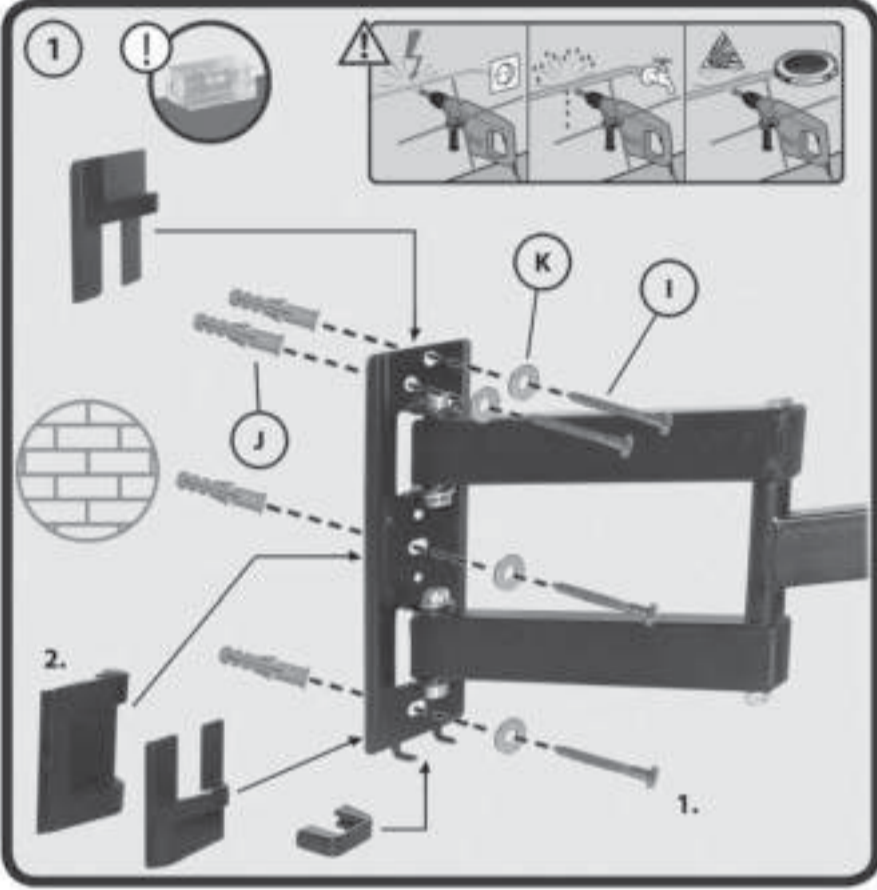
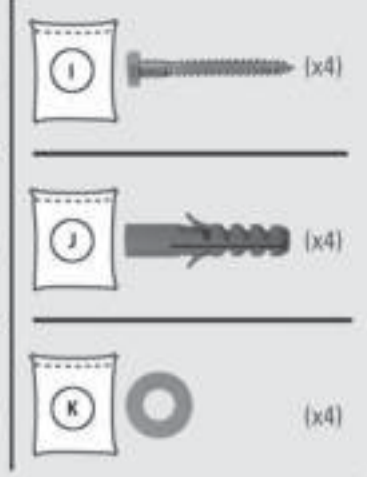
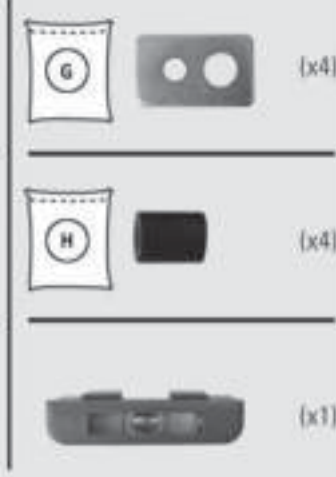
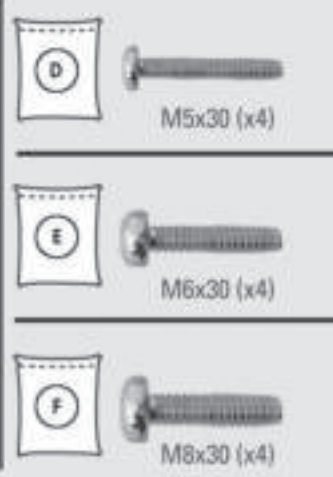
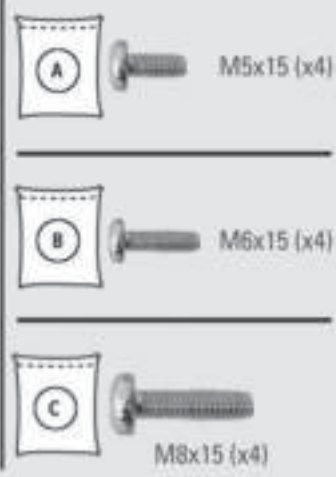
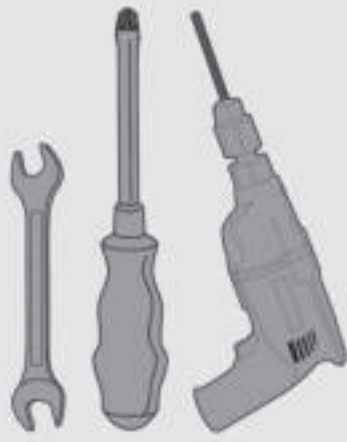


H 26-2 L

Wandhalter
für LCD TV

Bracket for
LCD Monitor



Montageanleitung
 Οδηγία συναρμολόγησης
 Instructions de montage
 Assemblage instructions
 Návod pro montáž
 Instrucciones de montaje
 Asemnăsoare
 Monteringsvejledning
 Montážas instrukcija
 Palgaldusjuhis
 Montavimo instrukcija
 Monteringsanvisning
 Montaj Rehberi
 Istruzioni d'uso

H 26-2 L



Wandhalter für LCD TV
 Bracket for LCD Monitor



