

Inhoudsopgave

1 Waarschuwingen	4
1.1 Algemene veiligheidswaarschuwingen	4
1.2 Aansprakelijkheid van de fabrikant	5
1.3 Beoogd gebruik	5
1.4 Verwerking	5
1.5 Identificatieplaatje	6
1.6 Deze gebruiksaanwijzing	6
1.7 Wegwijs in de gebruiksaanwijzing	6
2 Beschrijving	7
2.1 Algemene beschrijving	7
2.2 Kookplaat	7
2.3 Bedieningspaneel	8
2.4 Andere onderdelen	9
2.5 Beschikbare accessoires	10
3 Gebruik	12
3.1 Waarschuwingen	12
3.2 Eerste gebruik	13
3.3 Gebruik van de accessoires	13
3.4 Het gebruik van de kookplaat	16
3.5 Het gebruik van de oven	17
3.6 Gebruik van de bergumite	18
3.7 Advies voor bereidingen	19
3.8 Klok programmeereenheid	21
4 Reiniging en onderhoud	25
4.1 Waarschuwingen	25
4.2 Reiniging van het apparaat	25
4.3 Demontage van de deur	26
4.4 Reiniging van de ruiten van de deur	27
4.5 Demontage van de interne ruiten	27
4.6 Vapor Clean	29
4.7 Buitengewoon onderhoud	30
5 Installatie	32
5.1 Gasaansluiting	32
5.2 Aanpassing aan de verschillende gastypes	35
5.3 Plaatsing	38
5.4 Elektrische aansluiting	39

We raden aan deze handleiding aandachtig door te lezen, omdat ze alle aanwijzingen bevat om de esthetische en functionele kwaliteiten van het apparaat te behouden.

Raadpleeg de website voor verdere informatie over dit product: www.smeg.com



Waarschuwingen

1 Waarschuwingen

1.1 Algemene veiligheidswaarschuwingen

Persoonlijk letsel

- Het apparaat en de bereikbare delen ervan worden heel warm tijdens het gebruik.
- Raak geen warmte-elementen delen aan tijdens gebruik van het apparaat.
- Houd kinderen jonger dan 8 jaar die niet onder toezicht staan verwijderd van het apparaat.
- Laat kinderen niet spelen met het apparaat.
- Plaats geen metalen voorwerpen zoals messen, vorken, lepels of deksels op het apparaat tijdens gebruik ervan.
- Schakel het apparaat uit na gebruik ervan.
- Probeer geen vlammen/brand te doven met water: schakel het apparaat uit en bedek het vuur met een deksel of een brandwerende deken.
- Werkzaamheden voor schoonmaak en onderhoud van het apparaat mogen niet worden uitgevoerd door kinderen die niet onder toezicht staan.
- Laat de installatie en technische interventies uitvoeren door gekwalificeerd personeel overeenkomstig de geldende normen.

- Voer geen wijzigingen uit op het apparaat.
- Plaats geen metalen en puntige voorwerpen (bestek of gereedschappen) in de spleten van het apparaat.
- Probeer nooit om zelf het apparaat te repareren, zonder tussenkomst van een gekwalificeerde technicus.
- Als de stroomkabel beschadigd is, moet men onmiddellijk contact opnemen met de technische dienst die voor de vervanging van de kabel zal zorgen.

Beschadiging van het apparaat

- Gebruik geen schurende of bijtende middelen op de glazen onderdelen (bijv. poeders, ontvlekkers of metaalsponsjes).
- Gebruik eventueel houten of plastic gereedschappen.
- Ga niet op het apparaat zitten.
- Reinig het apparaat niet met een stoomreiniger.
- Zorg er voor dat de openingen en de spleten voor de ventilatie en de warmte-afvoer niet verstopt raken.
- Laat het apparaat niet onbewaakt achter tijdens bereidingen waarbij vetten en oliën kunnen vrijkomen.
- Laat geen voorwerpen achter op de kookoppervlakken.
- Gebruik het apparaat nooit om de ruimte te verwarmen.



Voor dit apparaat

- Voordat de lamp wordt vervangen, moet gecontroleerd worden dat het apparaat is uitgeschakeld.
- Ga niet steunen of zitten op de geopende deur van het apparaat.
- Controleer of er geen voorwerpen in de deur vastzitten.

1.2 Aansprakelijkheid van de fabrikant

De fabrikant kan niet aansprakelijk worden gesteld voor schade aan personen en voorwerpen tengevolge:

- een ander gebruik van het apparaat dan wordt voorzien;
- het niet in acht nemen van de voorschriften van de gebruiksaanwijzing;
- het forceren van ook slechts één deel van het apparaat;
- gebruik van niet-originele reserveonderdelen.

1.3 Beoogd gebruik

- Dit apparaat is bestemd voor het bereiden van voedsel in een huishoudelijke omgeving. Elk ander gebruik is oneigenlijk.
- Gebruik van dit apparaat door kinderen vanaf 8 jaar, personen met beperkte fysieke, zintuiglijke of mentale capaciteiten of met een gebrek aan ervaring of kennis is alleen toegestaan onder toezicht en begeleiding van volwassenen die verantwoordelijk zijn voor hun veiligheid.
- Het apparaat is niet ontworpen om te functioneren met externe kookwekkers of afstandsbedieningssystemen.

1.4 Verwerking



Het apparaat moet gescheiden ingezameld worden (richtlijnen 2002/95/EG, 2002/96/EG, 2003/108/EG). Het product bevat geen delen die als gevaarlijk voor de gezondheid en het milieu worden beschouwd, conform de actuele Europese Richtlijnen.

Verwijdering van het apparaat:

- Snijd de voedingskabel af en verwijder de elektrische kabel en de stekker.



Elektrische spanning

Gevaar voor elektrische schok

- Schakel de stroomtoevoer uit.
- Haal de stekker uit het stopcontact.
- De gebruiker moet het apparaat dus aan het einde van het gebruik toekennen aan geschikte centra voor de gescheiden inzameling van elektrisch en elektronisch afval, of het overhandigen aan de verkoper wanneer een nieuw gelijkaardig apparaat wordt gekocht.



Waarschuwingen

Het apparaat zit verpakt in milieuvriendelijke en recyclebare materialen.

- Breng het verpakkingsmateriaal naar de betreffende centra voor afvalverwerking.



Plastic verpakking Gevaar voor verstikking

- Laat de verpakking, of delen ervan, niet onbewaakt achter.
- Laat kinderen niet spelen met de plastic zakken van de verpakking.

1.5 Identificatieplaatje

Het identificatieplaatje bevat de technische gegevens, het serienummer en de markering. Het plaatje mag in geen geval worden verwijderd.

1.6 Deze gebruiksaanwijzing

Deze gebruiksaanwijzing is een belangrijk onderdeel van het apparaat en dient gedurende de volledige levensduur intact en op een eenvoudig te bereiken plaats worden bewaard.

Lees deze gebruiksaanwijzing aandachtig vóór installatie.

1.7 Wegwijs in de gebruiksaanwijzing

In deze gebruiksaanwijzing komen de volgende begrippen voor:

Waarschuwingen



Algemene waarschuwingen in verband met de gebruiksaanwijzing, veiligheid en verwerking van afgedankte producten.

Beschrijving



Beschrijving van het apparaat en de accessoires.

Gebruik



Informatie over het gebruik van het apparaat en de accessoires, kooktips.

Reiniging en onderhoud



Informatie over correcte schoonmaak en onderhoud van het apparaat.

Installatie



Informatie voor gekwalificeerde technici: installatie, inbedrijfstelling en keuring.



Veiligheidswaarschuwingen



Informatie



Suggestie

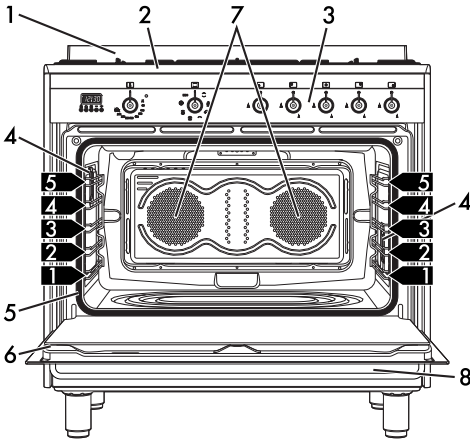
1. Volgorde van de gebruiksaanwijzingen.

- Enkele gebruiksaanwijzing.

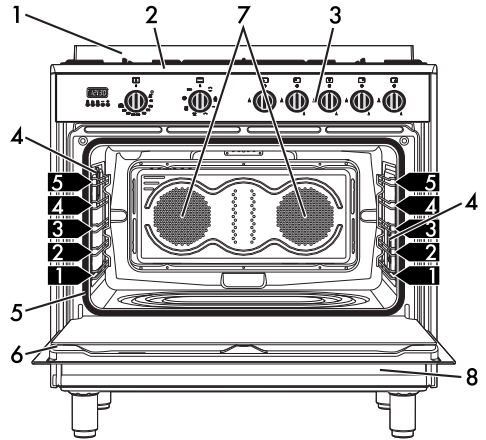


2 Beschrijving

2.1 Algemene beschrijving



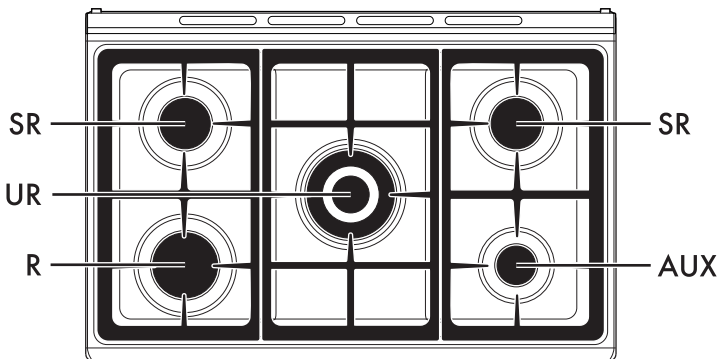
- 1 Plint
- 2 Kookplaat
- 3 Bedieningspaneel
- 4 Lamp
- 5 Pakking



- 6 Deur
- 7 Ventilator
- 8 Bergumite (enkel op sommige modellen)

1,2,3 Niveau van het frame voor roosters/ovenshalen

2.2 Kookplaat

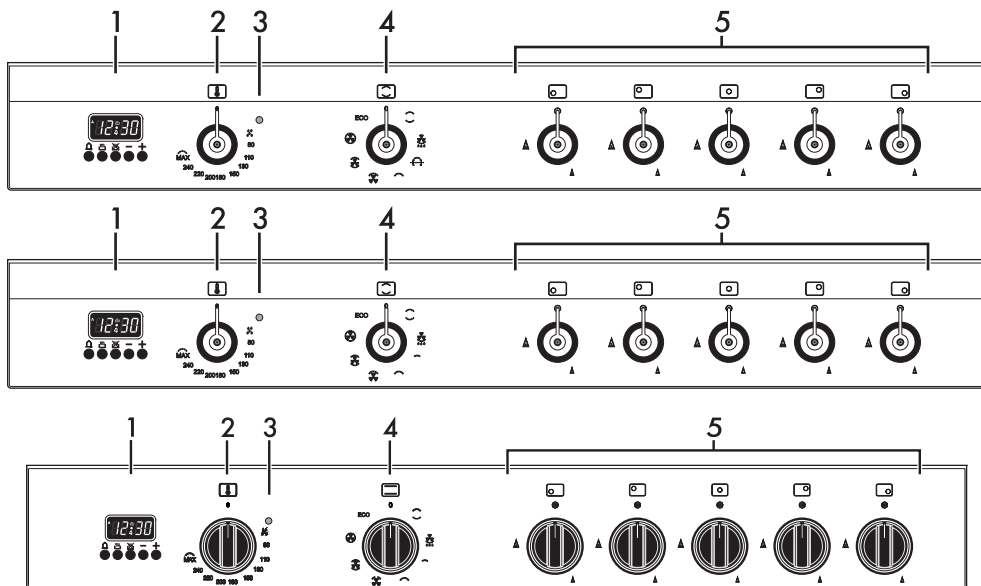


AUX = Hulpbrander
SR = Halfsnelle brander

R = Snelle brander
UR = Ultra snelle brander



2.3 Bedieningspaneel



1 Klok programmeereenheid

Handig voor de weergave van het actuele tijdstip en de geprogrammeerde bereidingen en voor de instelling van de kookwekker.

2 Temperatuurknop

Met deze knop kan de temperatuur van de bereiding geselecteerd worden.

Draai de knop rechtsom op de gewenste waarde tussen het minimum en het maximum.

3 Controlelamp

Licht op om te melden dat de oven zich in de verwarmingsfase bevindt. Wordt uitgeschakeld als de temperatuur is bereikt. Een regelmatig knipperend lampje geeft aan dat de ingestelde temperatuur in de oven constant wordt gehouden.


4 Functieknop


De verschillende functies van de oven zijn geschikt voor verschillende bereidingswijzen. Nadat u de gewenste functie heeft geselecteerd, moet u de bereidingstemperatuur instellen met de temperatuurknop.



5 Knoppen van de branders van de kookplaat

Nuttig voor de inschakeling en de regeling van de branders van de plaat.

Druk op de knoppen, en draai deze linksom op de waarde  om de overeenkomstige branders te ontsteken. Om de vlam te regelen, moet de knop in de zone tussen het maximum  en het minimum  gedraaid worden.

Om de branders uit te schakelen, moeten de knoppen op positie  geplaatst worden.

2.4 Andere onderdelen

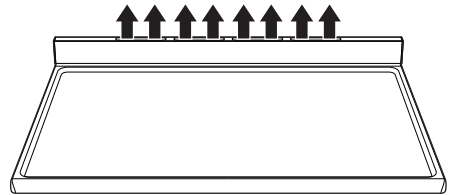
Plaatsbare niveaus

Het apparaat beschikt over niveaus om roosters en ovenschalen op verschillende hoogtes te plaatsen. De plaatsbare hoogtes worden begrepen van laag naar hoog (zie 2.1 Algemene beschrijving).

Koelventilator

De ventilator zorgt voor de afkoeling van de ovens, en wordt tijdens de bereiding in werking gesteld.

De werking van de ventilator veroorzaakt een normale luchtstroom die aan de achterzijde van het apparaat uitkomt, en die ook na de uitschakeling van het apparaat kort doorgaat.



Zorg er voor dat de openingen en de spleten voor de ventilatie en de warmte-afvoer niet verstopt raken.

Interne verlichting

De interne verlichting van het apparaat wordt ingeschakeld:

- als de deur wordt geopend;
- als een willekeurige functie wordt gekozen, met uitzondering van de functie **ECO**.



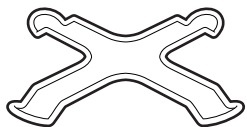
Beschrijving

2.5 Beschikbare accessoires



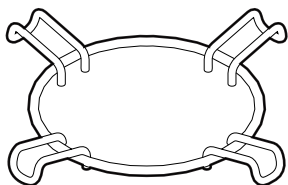
Op sommige modellen zijn niet alle accessoires aanwezig.

Reductierooster



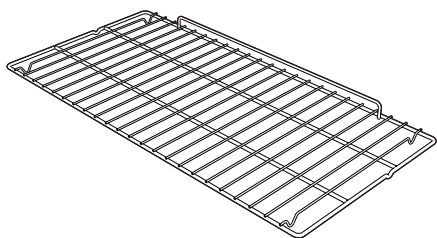
Nuttig voor het gebruik van kleine recipiënten.

Reductierooster Wok



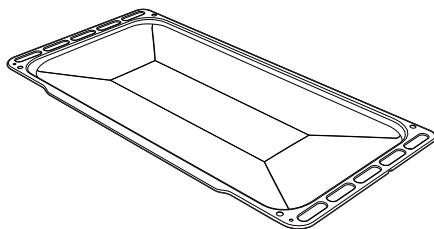
Nuttig voor het gebruik van een Wok.

Rooster



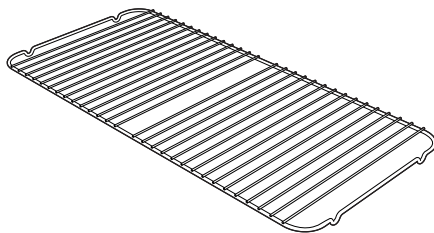
Nuttig voor het plaatsen van recipiënten met voedsel in bereiding.

Ovenschaal



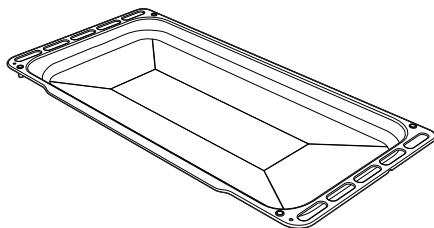
Nuttig voor het opvangen van vet dat afkomstig is van het voedsel op het rooster erboven.

Rooster voor ovenschaal



Om op een ovenschaal te zetten, voor het bereiden van voedsel dat kan lekken.

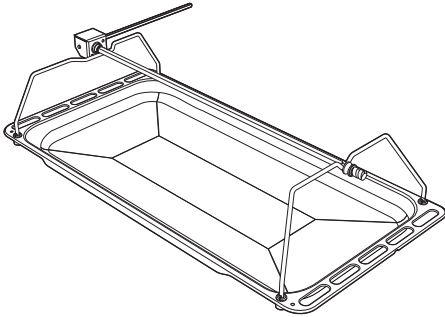
Diepe ovenschaal



Nuttig voor het opvangen van vet dat afkomstig is van het voedsel op het rooster erboven.



Draaispit



Nuttig voor het bereiden van kip of voedsel dat over het hele oppervlak gelijkmatig moet worden bereid.

i De accessoires die in contact kunnen komen met het voedsel zijn gemaakt van materialen conform de van kracht zijnde wetsbepalingen.

i De bijgeleverde of optionele accessoires zijn verkrijgbaar bij erkende verkopers. Gebruik enkel de originele accessoires van de fabrikant.



3 Gebruik

3.1 Waarschuwingen



Hoge temperatuur in de oven tijdens het gebruik

Gevaar op verbranding

- Houd de deur dicht tijdens de bereiding.
- Bescherm de handen met ovenwanten bij het hanteren van voedsel in de oven.
- Raak de verwarmingselementen binnenin het apparaat niet aan.
- Giet geen water rechtstreeks op hete ovenschalen.
- Houd kinderen van jonger dan 8 jaar uit de buurt wanneer het apparaat in werking is.
- Als er bewerkingen nodig zijn aan de etenswaren of aan het einde van de bereiding, opent u een aantal seconden lang de deur 5 centimeter, zodat de stoom ontsnapt. Vervolgens kunt u de deur volledig openen.



Incorrect gebruik

Gevaar op verbranding

- Controleer of de vlamverdelers met de respectievelijke deksels correct in de zittingen geïnstalleerd zijn.
- Vetten en oliën kunnen vlam vatten bij oververhitting. Wees heel voorzichtig.



Incorrect gebruik

Beschadiging van de oppervlakken

- Bedek de bodem van de ovenruimte niet met aluminiumfolie.
- Bij gebruik van bakpapier moet u er voor zorgen dat de circulatie van de warme lucht in de oven er niet door wordt verhinderd.
- Plaats geen potten of ovenschalen rechtstreeks op de bodem van de ovenruimte.
- Gebruik de open deur niet als steun door potten of schalen te plaatsen op het binnenglas.
- Giet geen water rechtstreeks op hete ovenschalen.
- De recipiënten of de vleesroosters moeten binnen de omtrek van de kookplaat geplaatst worden.
- Alle recipiënten moeten een effen en regelmatige bodem hebben.
- In geval van overstroming over overkoken moet de vloeistof onmiddellijk van de kookplaat verwijderd worden.



Het apparaat wordt heel warm tijdens het gebruik
Brand- en ontploffingsgevaar

- Gebruik geen spuitbussen in de nabijheid van het apparaat.
- Gebruik of laat geen ontvlambaar materiaal in de nabijheid van het apparaat.
- Gebruik geen vaatwerk of plastic houders om voedsel te bereiden.
- Plaats geen blikken of gesloten houders in de ovenruimte.
- Laat het apparaat niet onbewaakt achter tijdens bereidingen waarbij vetten en olies kunnen vrijkomen.
- Verwijder ongebruikte ovenschalen en roosters tijdens de bereiding uit de ovenruimte.

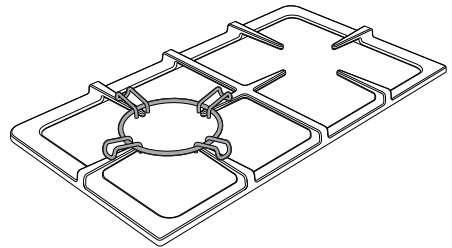
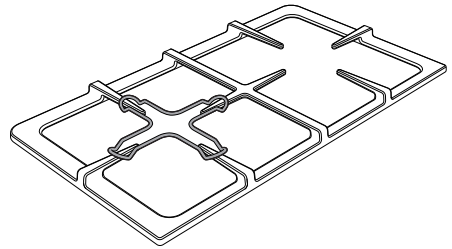
3.2 Eerste gebruik

1. Verwijder eventuele beschermfolie aan de binnen- en buitenzijde van het apparaat en de accessoires.
2. Verwijder eventuele etiketten (behalve het plaatje met de technische gegevens) van de accessoires en uit de ruimten.
3. Verwijder en was alle accessoires van het apparaat (zie 4 Reiniging en onderhoud).
4. Verwarm de lege oven op de hoogste temperatuur om eventuele productieresten te verwijderen.

3.3 Gebruik van de accessoires

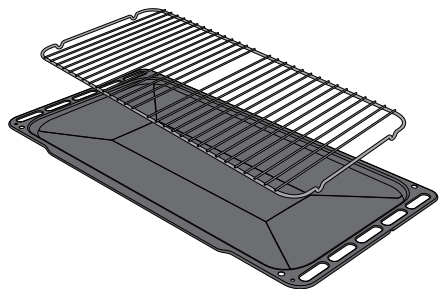
Reductieroosters

De reductieroosters moeten op de roosters van de kookplaat gelegd worden. Controleer dat deze correct gepositioneerd zijn.



Rooster voor ovenschaal

Het rooster voor de ovenschaal wordt in de schaal geplaatst. Zo wordt het vet apart van het voedsel opgevangen tijdens de bereiding.



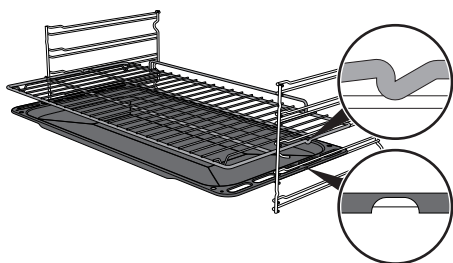


Gebruik

Roosters en ovenschalen

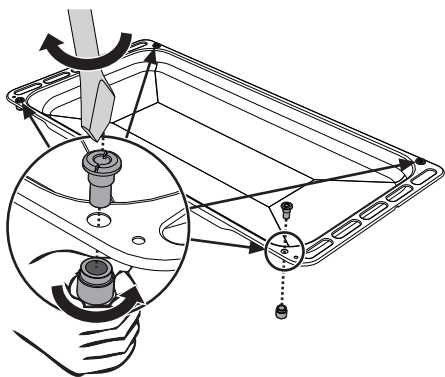
Roosters en ovenschalen moeten in de zijgeleiders worden geplaatst tot aan het eindpunt.

De mechanische veiligheidsblokkeringen om ongewenste verwijdering van de roosters te voorkomen moeten naar beneden en naar de binnenzijde van de oven gericht zijn.

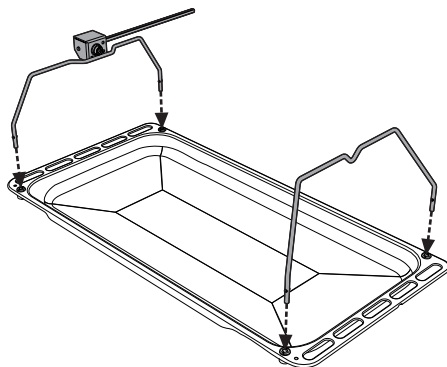


Draaispits

1. Breng de 4 meegeleverde draagstukken aan in de 4 gaten op de hoeken van de diepe ovenschaal. Draai ze met behulp van een gereedschap (bijv. een schroevendraaier) op de ringen vast.



2. Breng de steunen van het draaispits aan in de draagstukken, zie de onderstaande afbeelding.

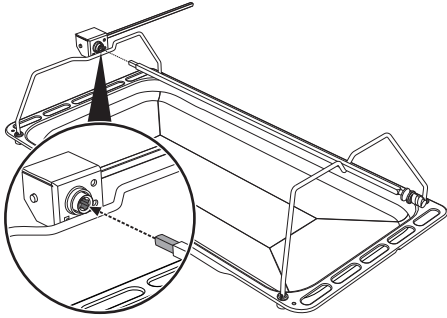


3. Gebruik de bijgeleverde klemvorken om het draaispits voor te bereiden. De vorken kunnen bevestigd worden met de bevestigingsschroeven.



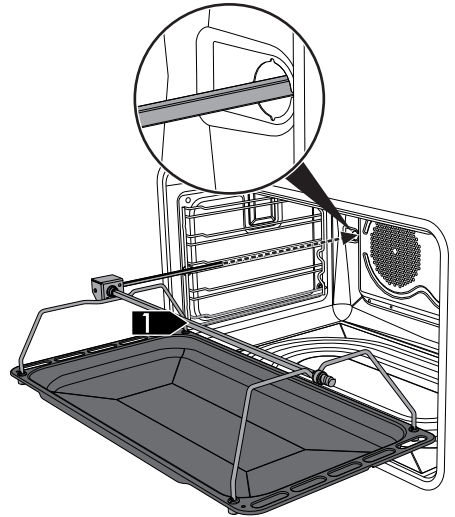


4. Plaats het draaispit na de voorbereiding op de desbetreffende steunen. Plaats de punt van de stang in de zitting van het mechanisme op de linkersteun, tot aan zijn stoppositie.



5. Breng de ovenschaal aan op het eerste vlak van het frame (zie „Algemene beschrijving”).

6. Plaats de punt van de stang in de zitting van het motortje van het draaispit, links op de achterwand van de ovenruimte.



Deze handelingen moeten uitgevoerd worden met de uitgeschakelde en koude oven.



Plaats de roosters en de schalen helemaal in de oven, tot ze vast komen te zitten.




Maak de ovenschalen schoon voor het eerste gebruik, om eventuele productieresten te verwijderen.



3.4 Het gebruik van de kookplaat

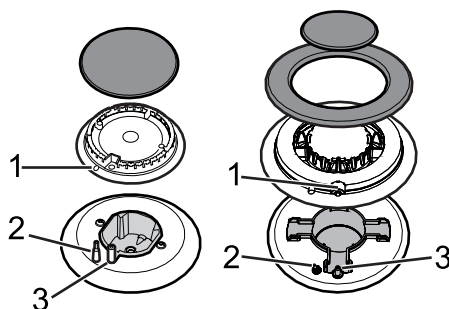
Alle bedieningen en schakelaars bevinden zich op het frontpaneel. Naast elke knop wordt de bijhorende brander aangeduid. Het apparaat is voorzien van een elektronisch ontstekingsmechanisme. Het is voldoende om op de knop te drukken en hem linksom te draaien op het symbool van de maximale vlam, tot de brander wordt ingeschakeld. Als de brander niet wordt ontstoken binnen 15 seconden, moet de

knop op  geplaatst worden en moet 60 seconden gewacht worden tot de volgende poging. Na de ontsteking moet de knop enkele seconden ingedrukt gehouden worden, zodat het thermokoppel kan opwarmen.

Het kan voorvallen dat de brander uitgaat wanneer de knop wordt losgelaten: dit betekent dat het thermokoppel onvoldoende is opgewarmd. Wacht enkele ogenblikken, en herhaal de handeling. Houd de knop langer ingedrukt.

Correcte positie van de vlamverdelers en van de deksels

Voordat de branders van de kookplaat ingeschakeld worden, moet gecontroleerd worden of de vlamverdelers correct gepositioneerd zijn met de respectievelijke deksels. Let op dat de openingen van de vlamverdelers **1** overeenstemmen met de thermokoppels **2** en de vonkontstekers **3**.




Praktisch advies voor het gebruik van de kookplaat

Voor een optimaal rendement van de branders en een minimaal gasverbruik moeten recipiënten gebruikt worden met een deksel en die geschikt zijn voor de brander, om te voorkomen dat de vlam langs de zijkanten lekt. Wanneer de vloeistof begint te koken, moet de vlam laag gedraaid worden om te vermijden dat de vloeistof overkookt.



In geval van een toevallige uitschakeling zorgt een veiligheidssysteem voor de blokkering van de gaslevering, ook wanneer de kraan open staat.

Plaats de knop op  en wacht minstens 60 seconden om nogmaals te ontsteken.



Diameter van de recipiënten:

- Hulpbrander: 12 - 14 cm.
- Halfsnelle brander: 16 - 24 cm.
- Snelle brander: 18 - 26 cm.
- Zeer snelle brander: 18 - 28 cm.



3.5 Het gebruik van de oven



Inschakelen van de oven

Om de oven in te schakelen:

1. Selecteer de gewenste bereidingsfunctie met de functieknop.
2. Selecteer de gewenste temperatuur met de temperatuurknop.



Controleer of op de klok van de programmeereenheid het symbool van de bereidingsduur  wordt weergegeven. De oven kan niet worden ingeschakeld als dit niet het geval is.

Druk gelijktijdig op de toetsen  en  om de klok van de programmeereenheid te resetten.

Lijst van de functies



Statisch

De warmte wordt gelijktijdig bovenaan en onderaan afgegeven, en maakt dit systeem geschikt voor het bereiden van speciale types van voedsel. De traditionele bereiding, die ook statisch wordt genoemd, is geschikt voor het klaarmaken van één gerecht per keer. Het is ideaal voor alle types van gebraden, brood en gevulde taarten, en het is vooral geschikt voor vet vlees zoals gans en eend.



Geventileerde onderwarmte

Met de combinatie van de ventilator en enkel de onderwarmte zal de bereiding sneller klaar zijn. Dit systeem wordt aanbevolen voor het steriliseren of voor het voltooiën van voedsel dat reeds goed oppervlakkig gaar is, maar nog niet binnenin, en waarvoor dus een gematigde bovenwarmte nodig is. Ideaal voor elk type van voedsel.



Grill + draaispit

Het draaispit werkt in combinatie met de centrale grillweerstand, zodat het voedsel een perfect goudbruine kleur krijgt.



Kleine grill

Met deze functie kan door middel van de warmte, enkel afkomstig van het centrale element, kleine hoeveelheden vlees en vis gegrild worden om spiezen, toasts en bijspijsen van groenten te bereiden.



Grill

Met de warmte die van het grill element komt, kunnen uitstekende resultaten bereikt worden zoals het roosteren van dun en iets dikker vlees, en in combinatie met het draaispit (waar voorzien) wordt op het einde van de bereiding een uniforme goudbruine kleur verkregen. Ideaal voor worsten, ribbetjes en bacon. Met deze functie kan een grote hoeveelheid voedsel, en vooral vlees, uniform gegrild worden.



Geventileerde grill

De lucht afkomstig van de ventilator verzacht de warmtegolven die worden verkregen door de grill, zodat ook dik voedsel uitstekend wordt gegrild. Ideaal voor grote stukken vlees (bijv. varkensscheenbeen).



Statisch+ventilator

De werking van de ventilator, gecombineerd met de traditionele bereiding, verzekert ook voor ingewikkelde recepten homogene bereidingen. Ideaal voor koekjes en taarten, die ook gelijktijdig op meerdere niveaus kunnen bereid worden. (Voor bereidingen op meerdere niveaus wordt aanbevolen om het 2de en het 4de vlak te gebruiken)



Circulatie + ventilator

Met de combinatie van de ventilator en het luchtcirculatie element (ingebouwd in de achterkant van de oven) kan verschillend voedsel op meerdere vlakken bereid worden waarvoor dezelfde temperatuur en hetzelfde type van bereiding nodig is. De warmeluchtcirculatie verzekert een onmiddellijke en uniforme verdeling van de warmte. Het zal bijvoorbeeld mogelijk zijn om gelijktijdig (op meerdere niveaus) vis, groenten en koekjes klaar te maken, zonder dat de geur en de smaak gemengd zullen worden.



Eco

De combinatie van de grill en de onderwarmte wordt aanbevolen voor de bereiding op één vlak, met een laag energieverbruik. Ideaal voor de bereiding van vlees, vis en groenten. Niet geschikt voor desserts die moeten rijzen.



Vapor Clean

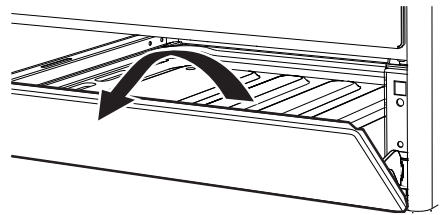
Deze functie vergemakkelijkt het schoonmaken aan de hand van stoom afkomstig van een kleine hoeveelheid water in de daartoe voorziene houder op de bodem.



3.6 Gebruik van de berggruimte (enkel op sommige modellen)

Aan de onderkant van het fornuis is een berggruimte aangebracht die u kunt gebruiken voor het opbergen van pannen of metalen voorwerpen die u voor het gebruik van het apparaat nodig heeft.

Open de berggruimte door de zijden van het klepje voorzichtig in te drukken.





3.7 Advies voor bereidingen


Algemeen advies

- Gebruik de geventileerde functie om een gelijkmatige bereiding te bekomen op verschillende niveaus.
- Algemeen gezien is het niet mogelijk om de bereidingstijden te verkorten door de temperatuur te verhogen (het voedsel zou aan de buitenkant goed gebakken kunnen zijn, maar binnenin minder).

Advies voor het bereiden van vleesgerechten

- De bereidingstijden hangen af van de dikte en van de kwaliteit van het voedsel, en van de smaak van de consument.
- Gebruik een vleesthermometer voor gebrad, of druk met een lepel op het gebrad. Als het gebrad stevig aanvoelt is het klaar, anders moet de bereiding nog een aantal minuten doorgaan.

Advies voor bereidingen met de grill en de geventileerde grill

- Het grillen van vlees kan zowel uitgevoerd worden bij koude als bij voorverwarmde oven, als het resultaat van de bereiding gewijzigd moet worden.
- Bij de functie van de geventileerde grill wordt daarentegen aanbevolen om de oven eerst voor te verwarmen.
- Er wordt aanbevolen om het voedsel in het midden van het rooster te plaatsen.
- In de grillfunctie is het aanbevolen om de temperatuurknop op de hoogste waarde in te stellen (symbool ) , voor een optimale bereiding.

- Het voedsel moet gekruid worden voordat het wordt bereid. Ook olie of vloeibare boter moet vóór de bereiding toegevoegd worden.
- Gebruik de ovenschaal op het eerste vlak onderaan om de vloeistoffen afkomstig van het grillen op te vangen.
- De grill mag nooit langer dan 60 minuten worden gebruikt.

Advies voor het bereiden van gebak en koekjes

- Gebruik bij voorkeur metalen en donkerkleurige bakvormen; deze helpen de warmte beter te absorberen.
- De temperatuur en de tijdsduur van de bereiding hangen af van de kwaliteit en de dikte van het deeg.
- U kunt nagaan of het gebak voldoende gebakken is binnenin door een tandenstoker in het hoogste deel te prikken. Wanneer het deeg niet aan de tandenstoker blijft plakken, is het gebak klaar.
- Wanneer het gebak verslapt wanneer het uit de oven wordt gehaald, moet bij de volgende bereiding de temperatuur ongeveer 10°C lager worden ingesteld, en moet eventueel een langere kooktijd geselecteerd worden.
- Tijdens het bereiden van gebak of groenten kan excessief condens op de ruit gevormd worden. Om dit te vermijden, opent u de deur enkele keren zeer voorzichtig tijdens de bereiding.



Gebruik

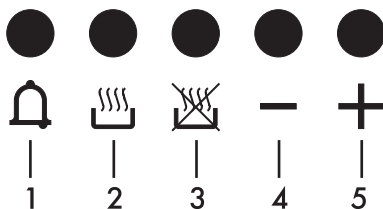
Advies voor het ontdooien en het rijzen

- Er wordt aangeraden om het ingevroren voedsel zonder de verpakking in een recipiënt zonder deksel te plaatsen, op het eerste niveau van de oven.
- Vermijd opeenstapeling van voedingsmiddelen.
- Om vlees te ontdooien kunt u een rooster gebruiken op het tweede niveau, en een ovenschaal op het eerste niveau. Op deze manier blijft het voedsel niet in contact met de vloeistof van de ontdooiing.
- De meest delicate delen kunnen bedekt worden met aluminiumfolie.
- Voor het rijzen wordt aanbevolen om onderin de oven een bakje met water te zetten.

Om energie te besparen

- Stop de bereiding enkele minuten voordat de normale kooktijd verstrijkt. De bereiding zal voortgezet worden door de warmte die zich in de oven heeft opgehoopt.
- Open de deur van de oven zo weinig mogelijk, zodat de warmte niet verloren gaat.
- Houd de binnenkant van het apparaat constant rein.

3.8 Klok programmeereenheid



- 1 Toets timer kookwekker
- 2 Toets duur bereiding
- 3 Toets einde bereiding
- 4 Toets afname waarde
- 5 Toets toename waarde

i Controleer of op de klok van de programmeereenheid het symbool van de bereidingsduur  wordt weergegeven. De oven kan niet worden ingeschakeld als dit niet het geval is.

Druk gelijktijdig op de toetsen  en  om de klok van de programmeereenheid te resetten.










Instelling van het uur



De oven kan niet worden aangeschakeld als de tijd niet is ingesteld.

Bij het eerste gebruik of na een stroomonderbreking zullen de cijfers

 op het display van het apparaat knipperen.

1. Druk tegelijkertijd op de toetsen  en . De stip tussen de uren en de minuten knippert.
2. Met de toetsen  of  kan het uur ingesteld worden. Houd de toets ingedrukt om snel vooruit te gaan.
3. Druk op de toets  of wacht 5 seconden. De stip tussen de uren en de minuten stopt met knipperen.
4. Het symbool  op het display duidt aan dat het apparaat klaar is om de bereiding te starten.

Bereiding met tijdinstelling





Met bereiding met tijdinstelling wordt de functie bedoeld waarmee u met de bereiding kunt beginnen, en deze na een ingestelde tijd kan doen eindigen.

1. Selecteer bereidingsfunctie en -temperatuur, en druk op de toets . Het display zal de cijfers  en het symbool  weergeven tussen de uren en de minuten.
2. Druk op de toetsen  of  om de gewenste minuten in te stellen.
3. Wacht ongeveer 5 seconden zonder op een toets te drukken om de functie te activeren. Op het display verschijnt het actuele uur samen met de symbolen  en .
4. Na de bereiding worden de verwarmingselementen gedeactiveerd. Op het display wordt het symbool  uitgeschakeld, knippert het symbool  en wordt een geluidssignaal geactiveerd.
5. Om het geluidssignaal uit te schakelen, moet op eender welke toets van de klok van de programmeereenheid gedrukt worden.




Gebruik

6. Druk gelijktijdig op de toetsen  en  om de klok van de programmeereenheid te resetten.



Het is niet mogelijk om een bereidingsduur van meer dan 10 uur in te stellen.



Wanneer u na de instelling de resterende tijd wilt weergeven, moet u op de toets  drukken.








Om de ingestelde programmering op nul te stellen, moet gelijktijdig op de toetsen  en  gedrukt worden, en moet de oven manueel uitgeschakeld worden.

Geprogrammeerde bereiding




Met geprogrammeerde bereiding wordt de functie bedoeld waarmee u op een vooraf bepaalde tijd met de bereiding kan beginnen, om ze na een vooraf ingestelde periode te doen eindigen.

1. Stel de bereidingsduur in zoals beschreven werd in de vorige paragraaf „Bereiding met tijdstelling”.
2. Druk op de toets . Op het display verschijnt de som van het actuele uur en de eerder ingestelde bereidingsduur.
3. Druk op de toetsen  of  om de gewenste minuten in te stellen.

4. Wacht ongeveer 5 seconden zonder op een toets te drukken om de functie te activeren. Op het display verschijnt het actuele uur samen met de symbolen  en .

5. Na de bereiding worden de verwarmingselementen gedeactiveerd. Op het display wordt het symbool  uitgeschakeld, knippert het symbool  en wordt een geluidssignaal geactiveerd.

6. Om het geluidssignaal uit te schakelen, moet op eender welke toets van de klok van de programmeereenheid gedrukt worden.

7. Druk gelijktijdig op de toetsen  en  om de klok van de programmeereenheid te resetten.



Wanneer u na de instelling de resterende tijd wilt weergeven, moet u op de toets  drukken. Druk op de toets  om het uur van het einde van de bereiding weer te geven.



Het annuleren van de ingestelde gegevens

Druk gelijktijdig op de toetsen  en  om de ingestelde programmeringen op nul te stellen.

Schakel de oven daarna manueel uit als geen bereiding bezig is.

Timer kookwekker



De timer kookwekker onderbreekt de bereiding niet, maar waarschuwt de gebruiker wanneer de ingestelde minuten verstreken zijn.

De kookwekker kan op eender welk ogenblik geactiveerd worden.

1. Druk op de toets . Het display toont de cijfers  en de knipperende controlelamp  tussen de uren en de minuten.
2. Druk op de toetsen  of  om de gewenste minuten in te stellen.
3. Wacht ongeveer 5 seconden zonder een toets in te drukken om de instelling van de kookwekker te beëindigen. Op het display verschijnen het actuele uur en de symbolen  en .




Het is niet mogelijk om een bereidingsduur van meer dan 24 uur in te stellen.



Nadat de kookwekker werd geprogrammeerd, toont de display het huidige uur. Om de resterende tijd weer te geven, moet op de toets  gedrukt worden.

Regeling van het volume van het geluidssignaal

Het geluidssignaal heeft 3 verschillende toonhoogten. Druk wanneer het geluidssignaal wordt geproduceerd op de toets  om de instelling te wijzigen.



Gebruik

Indicatieve tabel bereidingen

Gerechten	Gewicht (Kg)	Functie	Positie van de geleidervanaf onderaan	Temperatuur (°C)	Tijd (minuten)	
Lasagne	3 - 4	Statisch	1	220 - 230	45 - 50	
Pasta uit de oven	3 - 4	Statisch	1	220 - 230	45 - 50	
Kalfsgebraad	2	Turbo/Statisch+ventilator	2	180 - 190	90 - 100	
Varkenslende	2	Turbo/Statisch+ventilator	2	180 - 190	70 - 80	
Worst	1,5	Geventileerde grill	4	MAX	15	
Rosbief	1	Turbo/Statisch+ventilator	2	200	40 - 45	
Gebraden konijn	1,5	Circulatie	2	180 - 190	70 - 80	
Kalkoenbout	3	Turbo/Statisch+ventilator	2	180 - 190	110 - 120	
Coppa in de oven	2 - 3	Turbo/Statisch+ventilator	2	180 - 190	170 - 180	
Gebraden kip	1,2	Turbo/Statisch+ventilator	2	180 - 190	65 - 70	
					Zijde 1	Zijde 2
Varkenskoteletten	1,5	Geventileerde grill	4	MAX	15	5
Varkensribben	1,5	Geventileerde grill	4	MAX	10	10
Varkensspek	0,7	Grill	5	MAX	7	8
Varkensfilet	1,5	Geventileerde grill	4	MAX	10	5
Rundfilet	1	Grill	5	MAX	10	7
Zalmforel	1,2	Turbo/Statisch+ventilator	2	150 - 160	35 - 40	
Zeeuivel	1,5	Turbo/Statisch+ventilator	2	160	60 - 65	
Tarbot	1,5	Turbo/Statisch+ventilator	2	160	45 - 50	
Pizza	1	Turbo/Statisch+ventilator	2	MAX	8 - 9	
Brood	1	Circulatie	2	190 - 200	25 - 30	
Focaccia	1	Turbo/Statisch+ventilator	2	180 - 190	20 - 25	
Tulband/donut	1	Circulatie	2	160	55 - 60	
Confituurtaart	1	Circulatie	2	160	35 - 40	
Ricottataart	1	Circulatie	2	160 - 170	55 - 60	
Gevulde tortellini	1	Turbo/Circulatie	2	160	20 - 25	
Paradijsaart	1,2	Circulatie	2	160	55 - 60	
Soezen/beignets	1,2	Turbo/Circulatie	2	180	80 - 90	
Cake	1	Circulatie	2	150 - 160	55 - 60	
Rijstaart	1	Turbo/Circulatie	2	160	55 - 60	
Brioche	0,6	Circulatie	2	160	30 - 35	

De tijden die aangeduid worden in de tabel zijn exclusief de voorverwarmingstijden, en zijn indicatief.



4 Reiniging en onderhoud

4.1 Waarschuwingen



Incorrect gebruik Beschadiging van de oppervlakken

- Reinig het apparaat niet met een stoomreiniger.
- Gebruik op de stalen delen of de delen waarvan het oppervlak met metalen afwerkingen werd behandeld (bijv. elektrolytische oxidatie, vernikkeling, verchroming) geen producten die chloor, ammoniak of bleekmiddel bevatten.
- Gebruik geen schurende of bijtende middelen op de glazen onderdelen (bijv. poeders, ontvlekkers of metaalsponsjes).
- Gebruik geen ruw, schurend of scherp materiaal.
- Stop de verwijderbare onderdelen, zoals de roosters van de kookplaat, de vlamverdelers en de deksels niet in de vaatwasser.

4.2 Reiniging van het apparaat



Er wordt aanbevolen om reinigingsproducten van de fabrikant te gebruiken.

Advies voor de reiniging van de kookplaat

Om de oppervlakken in goede staat te houden, moeten ze na elk gebruik gereinigd worden nadat de oven afgekoeld is.

Reiniging van de vonkontstekers en de

Reiniging van de kookplaat

1. Breng een niet-schurend reinigingsmiddel aan op een vochtige doek en haal de doek over het oppervlak.
2. Spoel nauwgezet af.
3. Maak droog met een zachte doek of een microvezeldoek.

Reiniging van de roosters van de kookplaat, de vlamverdelers en de deksels

1. Verwijder de elementen van de kookplaat.
2. Reinig met behulp van lauwwarm water en een niet-schurend reinigingsmiddel. Verwijder zorgvuldig alle afzettingen
3. Maak zorgvuldig droog met een zachte doek of een microvezeldoek.
4. Breng de elementen weer op de kookplaat aan.



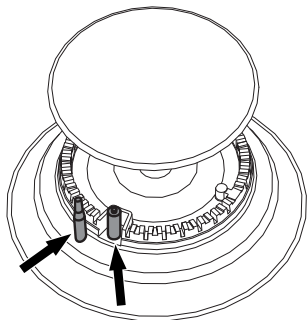
De roosters staan steeds in contact met de vlam zodat de glans van de delen van het staal, die het meest de warmte moeten verdragen, metertijd kan verdwijnen. Dit is een normaal verschijnsel dat de functionaliteit van dit onderdeel absoluut niet schaadt.

thermokoppels



Reiniging en onderhoud

- Maak, wanneer nodig, de vonkontstekers en de thermokoppels met een vochtige doek schoon.
- Verwijder eventuele droge resten met een satéstokje of een naald.



Reiniging van de ovenruimte

Om de ovenruimte in goede staat te houden, moet hij na afkoeling regelmatig gereinigd worden.

Laat geen voedselresten in de ovenruimte opdrogen aangezien daardoor de lak beschadigd kan raken.

Verwijder de uitneembare delen alvorens de ovenruimte te reinigen.

Voor een gemakkelijke schoonmaak is het aanbevolen om het volgende te demonteren:

- de deur
- de frames voor roosters/ovenshalen
- de pakking

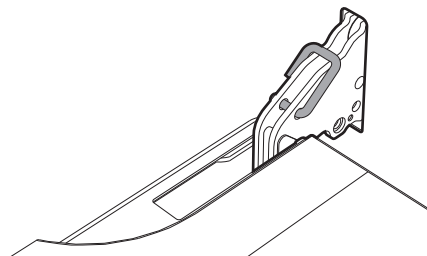


Als specifieke reinigingsmiddelen gebruikt worden, beveelt men aan om de oven circa 15/20 minuten op de maximale temperatuur te laten werken om eventuele resten te elimineren.

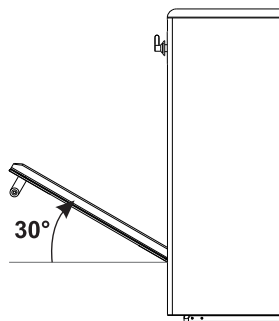
4.3 Demontage van de deur

Om de reiniging van de oven te vergemakkelijken, kunt u de oven deur verwijderen en op een theedoek leggen. Voor een correcte demontage moet als volgt gehandeld worden:

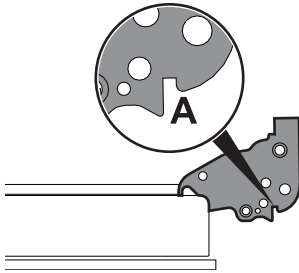
1. Open de deur volledig en plaats de twee pennen in de openingen van de scharnieren zoals op de afbeelding.



2. Neem de deur aan beide kanten en met beide handen vast, hef ze op aan een hoek van ongeveer 30°, en verwijder ze.



3. Om de deur weer te monteren, moeten de scharnieren in de daarvoor bestemde openingen in de oven geplaatst worden, zodat de gleuven **A** helemaal op de openingen steunen. Laat de deur zakken zodat ze geplaatst wordt, en verwijder de pinnetjes uit de openingen in de scharnieren.



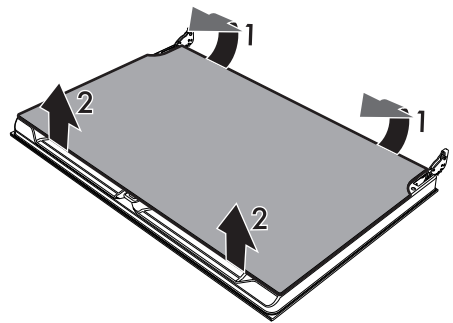
4.4 Reiniging van de ruiten van de deur

Er wordt aangeraden om deze steeds schoon te houden. Gebruik absorberend keukenpapier. Bij hardnekkig vuil moet u schoonmaken met een vochtige spons en een gewoon reinigingsmiddel.

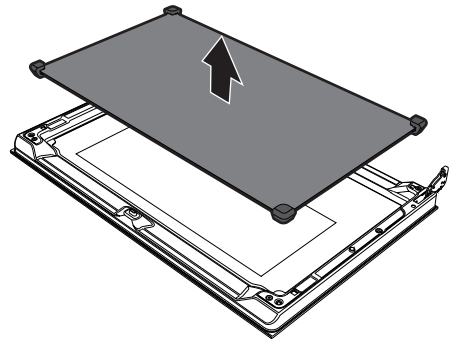
4.5 Demontage van de interne ruiten

Voor een gemakkelijke schoonmaak, kunnen de interne ruiten van de deur worden gedemonteerd.

1. Verwijder de interne ruit door ze achteraan naar boven te trekken, en volg de beweging die wordt aangeduid door de pijlen (1).
2. Trek de ruit naar boven aan de voorzijde (2). Op deze manier komen de 4 pinnen, die op de ruit bevestigd zijn, los uit hun zitting op de ovendeur.



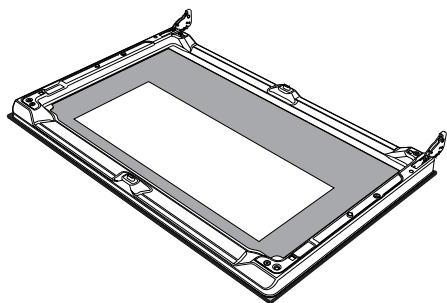
3. Op sommige modellen is een tussenruit aanwezig. Verwijder de tussenruit door ze op te heffen naar de andere toe.



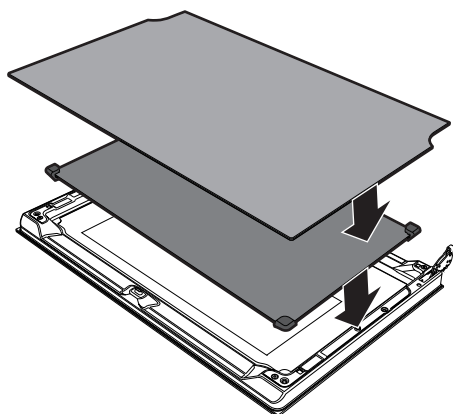


Reiniging en onderhoud

4. Maak de buitenruit schoon, evenals de voorheen verwijderde ruiten. Gebruik absorberend keukenpapier. Bij hardnekkig vuil moet een vochtige spons en een neutraal reinigingsmiddel gebruikt worden.



5. Plaats de ruiten weer door de omgekeerde volgorde van de verwijdering te volgen.
- Plaats de interne ruit. Centreer en klem de 4 pinnen in de zittingen op de deur, door er lichtjes op te drukken.

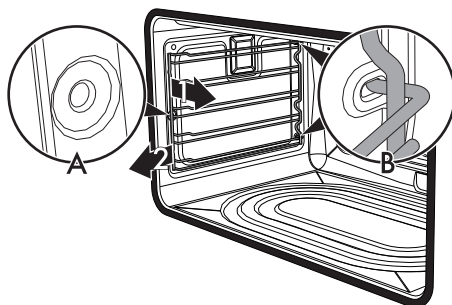


Verwijdering van de geleiderframes voor de roosters/ovenscalen

Als de geleiderframes voor de roosters/ovenscalen worden verwijderd, kan de reiniging van de zijdelen makkelijker uitgevoerd worden.

Om de geleiderframes voor de roosters/ovenscalen te verwijderen:

- Trek het frame naar de binnenkant van de oven zodat het uit de klemverbinding **A** komt, en verwijder het uit de zittingen achteraan **B**.



- Herhaal na de reiniging de net beschreven handelingen om de geleiderframes voor de roosters/ovenscalen weer aan te brengen.



4.6 Vapor Clean

i Vapor Clean is een reinigingsprocedure die de verwijdering van vuil vergemakkelijkt. Dankzij deze procedure is het mogelijk om de binnenkant van de oven zeer makkelijk te reinigen. De vuilresten worden verzacht door de warmte en door de waterdamp, zodat ze makkelijker kunnen verwijderd worden.

! **Incorrect gebruik**
Beschadiging van de oppervlakken

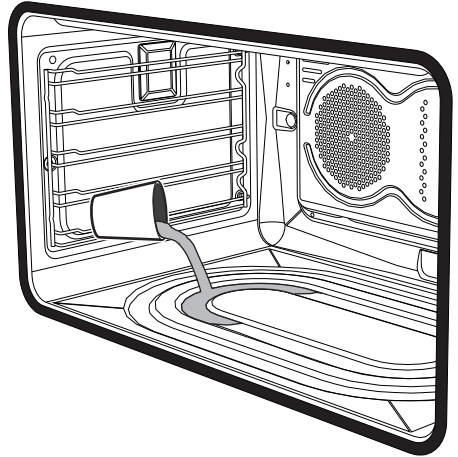
- Verwijder voedselresten of gemorste sporen van vroegere bereidingen binnenin de oven.
- Voer deze reinigingsprocedure enkel uit als de oven koud staat.

Vorbereiding

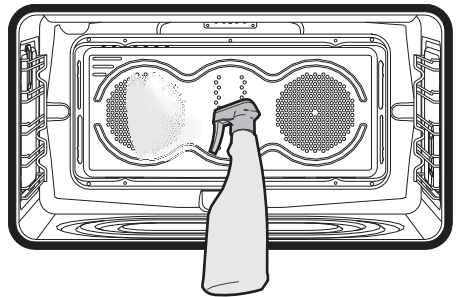
Voor het inschakelen van de reinigingscyclus Vapor Clean:

- Verwijder alle accessoires uit de oven.

- Giet ongeveer 40cc water in de ovenschaal. Let op dat het water niet uit de insnijding komt.



- Sproei met een spray een oplossing van water en afwasmiddel op de binnenzijde van de oven. Sproei op de zijwanden, de bovenwand, het bodenvlak en de deflector.



- Sluit de deur.




Er wordt aanbevolen om maximaal 20 maal te sproeien.



Reiniging en onderhoud

Instelling van de functie Vapor Clean

1. Draai de functieknop op het symbool  en draai de temperatuurknop op het symbool .

2. Stel een bereidingsduur van 18 minuten in op de klok van de programmeereenheid.

Een enkele seconde na de laatste handeling met de toetsen van de klok, begint de Vapor Clean-reinigingscyclus.

3. Aan het einde van de Vapor Clean-cyclus zal de timer de verwarmingselementen van de oven uitschakelen, zal het geluidssignaal afgaan en zullen de cijfers op het display van de klok-programmeereenheid gaan knipperen.

Einde van de reinigingscyclus Vapor Clean

4. Open de deur en verwijder het minst hardnekkige vuil met een microvezeldoek.
5. Gebruik een sponsje met messingdraden voor het hardnekkige vuil.
6. Voor vetresten kunt u een specifiek ovenreinigingsproduct gebruiken.
7. Verwijder het resterende water uit de oven.

Voor een betere hygiëne en om te vermijden dat het voedsel een onaangename geur krijgt, wordt aanbevolen om de oven te drogen door een geventileerde functie ongeveer 10 minuten in te schakelen op 160 °C.



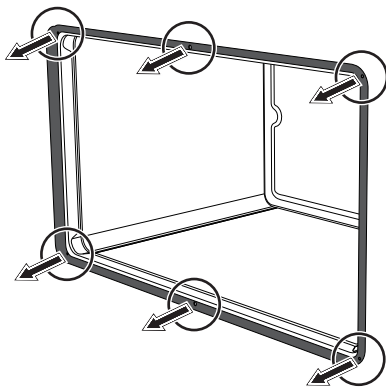
Het is aanbevolen om de deur te verwijderen om moeilijk bereikbare delen makkelijker schoon te maken.

4.7 Buitengewoon onderhoud

Demontage en hermontage van de pakking

De pakking demonteren:

- Haak de haken in de 4 hoeken en in het midden los en trek de pakking naar buiten.



De pakking monteren:

- Haak de haken in de 4 hoeken en in het midden van de pakking vast.

Advies voor het onderhoud van de pakking

De pakking moet elastisch en zacht zijn.

- Gebruik een niet-schurende spons en lauwwarm water om de pakking schoon te houden.



Draag rubberen handschoenen tijdens deze bewerkingen.



Vervanging van de lamp voor de binnenverlichting



Delen onder elektrische stroom
Gevaar voor elektrische schok

- Schakel de stroomtoevoer naar het apparaat uit.

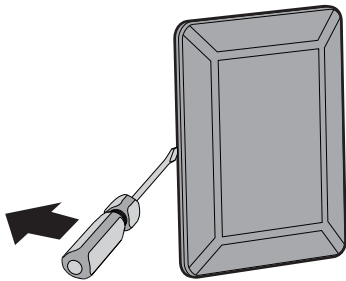


In de ovenruimte is een 40W-lamp
aangebracht.

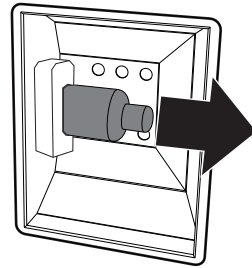
1. Verwijder alle accessoires uit de oven.
2. Verwijder de geleiderframes voor roosters/ovenshalen.
3. Verwijder de kap van de lamp met gereedschap (bijv. een schroevendraaier).



Zorg ervoor dat het email op de wanden van de ovenruimte geen krassen oplopen.

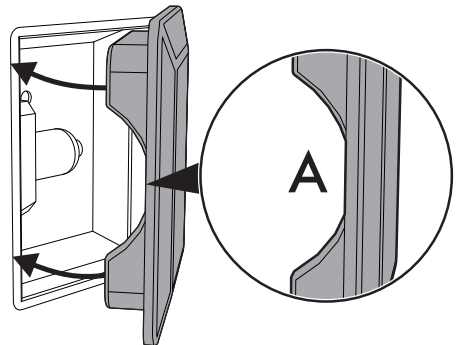


4. Draai de lamp los en verwijder ze.



Raak ze niet direct met de vingers aan, gebruik altijd isolerend materiaal.

5. De nieuwe lamp aanbrengen.
6. Hermonteer het deksel. Keer de geprofileerde binnenkant van het glas (A) naar de deur.



7. Druk goed op de bedekking zodat ze perfect aan de fitting hecht.



5 Installatie

5.1 Gasaansluiting



Gaslek Explosiegevaar

- Controleer na elke ingreep of het aandraaimoment van de gasaansluitingen zich tussen 10 Nm en 15 Nm bevindt.
- Gebruik, waar dit wordt gevraagd, een drukregelaar in overeenstemming met de van kracht zijnde norm.
- Na de installatie moet u eventuele lekken opsporen met een zeepoplossing, maar nooit met een vlam.
- Het aansluiten met een flexibele buis moet zodanig uitgevoerd worden dat de lengte van de bebuizing niet langer is dan 2 meter van de maximale uitrekking voor flexibele stalen buizen en 1,5 meter voor rubberen buizen.
- De buizen mogen niet in aanraking komen met beweegbare delen, en mogen niet verpletterd worden.

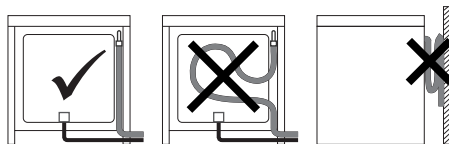
Algemene informatie

De aansluiting op het gasnet kan uitgevoerd worden met een flexibele stalen buis op een rechte wand, en volgens de voorschriften die aangeduid worden door de van kracht zijnde norm. Raadpleeg voor de voeding met andere gastypes het hoofdstuk „5.2 Aanpassing aan de verschillende gastypes“. De toevoerverbinding van het gas heeft een schroefdraad 1/2" gas extern (ISO 228-1).

Aansluiting met rubberleiding

Controleer of alle volgende voorwaarden gerespecteerd worden:

- of de leiding op het rubber bevestigd is met veiligheidsklemmen;
- of de leiding op geen enkele plaats in aanraking komt met hete wanden (max. 50 °C);
- of de leiding niet wordt onderworpen aan trekkrachten of spanningen, en geen strakke bochten maakt of vernauwingen heeft;
- of de leiding niet in aanraking komt met snijdende voorwerpen of scherpe hoeken;
- wanneer de buis niet perfect dicht is, is er dus gas kan ontsnappen, mag de buis niet hersteld worden; vervang met een nieuwe buis;
- controleer of de vervaldatum van de leiding, die wordt aangeduid op de leiding zelf, niet overschreden werd.

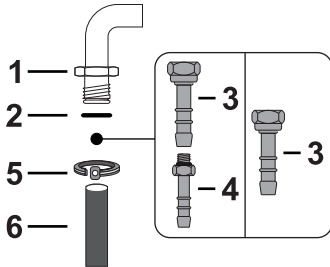


Voer de aansluiting op het gasnet uit met een rubberleiding conform de kenmerken van de van kracht zijnde norm (controleer of de afkorting van deze norm op de leiding gedrukt is).

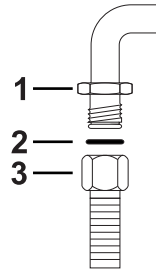
Draai de slangaansluiting **3** zorgvuldig vast op de gasaansluiting **1** (schroefdraad 1/2" ISO 228-1) van het apparaat, en breng de pakking **2** aan. Afhankelijk van de diameter van de gebruikte gasleiding kan ook de slangaansluiting **4** vastgedraaid worden op de slangaansluiting **3**.



Plaats, als de slangaansluiting(en) is(zijn) vastgedraaid, de gasleiding **6** op de slangaansluiting en bevestig ze met de klem **5** conform de van kracht zijnde norm.



Draai de aansluiting **3** zorgvuldig op de gasaansluiting **1** van het apparaat, en breng de pakking **2** ertussen aan.



De aansluiting met rubberleiding conform de van kracht zijnde normen mag enkel uitgevoerd worden wanneer de leiding over de volledige lengte geïnspecteerd kan worden.



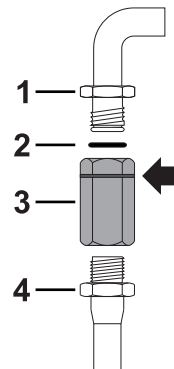
De binnendiameter van de buis moet 8 mm zijn voor vloeibaar gas, en 13 mm voor methaan en stadsgas.

Aansluiting met een flexibele stalen buis met bajonetsluiting

Voer de aansluiting op het gasnet uit met behulp van een flexibele stalen buis met bajonetsluiting, in overeenstemming met B.S. 669. Breng isolerend materiaal aan op de schroefdraad van de gasleiding **4**, en draai de adapter **3** vast. Draai het blok vast op de mobiele verbinding **1** van het apparaat, en voorzie steeds de bijgeleverde pakking **2**.

Aansluiting met een flexibele stalen buis

Voer de aansluiting op het gasnet uit met een flexibele stalen slang met continue wand, conform de kenmerken van de geldende norm.



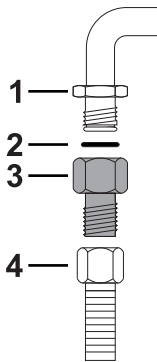


Installatie

Aansluiting met een flexibele stalen buis met conische verbinding

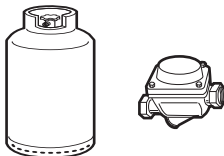
Voer de aansluiting op het gasnet uit met een flexibele stalen slang met continue wand, conform de kenmerken van de geldende norm.

Draai de verbinding **3** zorgvuldig vast op de gasaansluiting **1** (schroefdraad 1/2" ISO 228-1) van het apparaat, en breng altijd de bijgeleverde pakking **2** aan. Breng isolatiemateriaal aan op de schroefdraad van de verbinding **3**, en draai de flexibele stalen leiding **4** vast op de verbinding **3**.



Aansluiten op LPG

Gebruik een drukregelaar, en realiseer de aansluiting op de gasfles volgens de voorschriften die bepaald worden door de van kracht zijnde normen.



De toevoerdruk moet de waarden respecteren die worden aangeduid in de tabel „Tabel eigenschappen brander en gasmondstukken”.

Ventilatie van de vertrekken

Het apparaat mag enkel in permanent geventileerde ruimten worden geïnstalleerd, zoals voorzien wordt door de toepasselijke normen. In de ruimte waar het apparaat geïnstalleerd is, moet een voldoende luchttoevoer aanwezig zijn die nodig is voor de regelmatige gasverbranding en de luchtverversing van de ruimte zelf. De luchtinlaatopeningen, die beschermd worden door roosters, moeten afmetingen conform de van kracht zijnde normen hebben, en moeten zodanig geplaatst zijn dat ze niet, ook niet gedeeltelijk, verstopt worden.

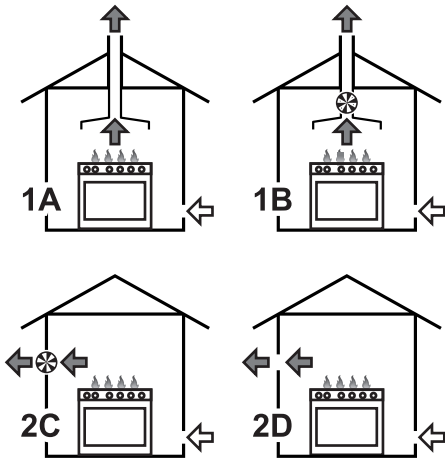
De ruimte moet goed geventileerd worden zodat de hitte en de vochtigheid geëlimineerd worden die geproduceerd worden door de bereidingen: vooral nadat het apparaat lang niet gebruikt werd, wordt aanbevolen om een venster te openen of om de snelheid van eventuele ventilatoren te verhogen.

Afvoer van de verbrandingsproducten

De afvoer van de verbrandingsproducten moet verzekerd worden door middel van afzuigkappen, die aangesloten zijn op een rookkanaal met een efficiënte trek of met een geforceerde afzuiging. Een efficiënt afzuigstelsel moet zorgvuldig ontworpen worden door een bevoegde specialist, en moet uitgevoerd worden door de posities en de afstanden te respecteren die voorzien worden door de normen.



Na de handeling moet de installateur een conformiteitscertificaat afgeven.



- 1 Evacuatie door middel van een afzuigkap
- 2 Evacuatie zonder afzuigkap

- A** Evacuatie in enkel rookkanaal met natuurlijke trek
- B** Evacuatie in enkel rookkanaal met elektrische ventilator
- C** Evacuatie rechtstreeks in de atmosfeer met elektrische ventilator op de wand of in de ruit
- D** Evacuatie rechtstreeks in de atmosfeer via de wand



← Lucht

← Verbrandingsproducten

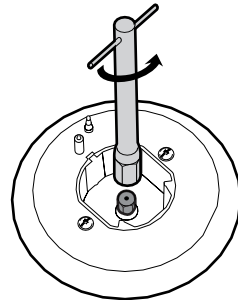
⊗ Elektrische ventilator

5.2 Aanpassing aan de verschillende gastypes

Wanneer andere gastypes worden gebruikt, moeten de straalpijpen op de branders vervangen worden en moet de minimum vlam op de gaskranen geregeld worden.

Vervanging van de straalpijpen

1. Verwijder de roosters, de deksels en de vlamverdelers om de branderdoppen te bereiken.
2. Vervang de straalpijpen met behulp van een pijpsleutel van 7 mm afhankelijk van het gebruikte gas (raadpleeg "Tabellen met de kenmerken van de branders en de gasmondstukken").



3. Plaats de branders weer correct in de gepaste zittingen.

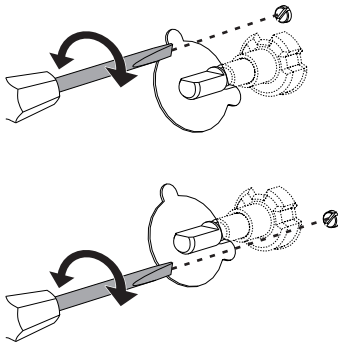


Installatie

Regeling van het minimum voor methaan of stadsgas

Schakel de brander in, en stel in op de minimum positie. Verwijder de knop van de gaskraan, en handel op de regelschroef die zich naast het staafje van de kraan bevindt (afhankelijk van het model) tot een regelmatige minimum vlam wordt verkregen.

Monteer de knoppen opnieuw, en controleer de stabiliteit van de vlam van de brander. Draai de knop snel vanaf de maximum positie naar de minimum positie: de vlam zou niet mogen uitgaan. Herhaal deze handeling voor alle gaskranen.



Regeling van het minimum voor vloeibaar gas

Draai de schroef naast het staafje van de kraan helemaal rechtson.



Na de regeling met een ander gas dan het gas dat in de fabriek werd afgesteld moet het etiket voor de regeling van het gas, dat werd aangebracht op het apparaat, vervangen worden door het etiket voor het nieuwe gas. Het etiket is bij de straalpijpen gevoegd (indien aanwezig).

Smearing van de gaskranen

Het kan zijn dat de gaskranen metertijd moeilijk draaien en geblokkeerd raken. Reinig ze intern, en vervang het smeervet.



De smearing van de gaskranen moet uitgevoerd worden door een gespecialiseerde technicus.



Tabel eigenschappen brander en gasmondstukken

Methaan G20 - 20 mbar	AUX	SR	R	UR
Nominaal thermisch vermogen (kW)	1.0	1.8	2.9	4.0
Diameter van de straalpijp (1/100 mm)	72	94	115	145
Voorkamer (gedrukt op straalpijp)	(X)	(Y)	(Y)	(Z)
Gereduceerd verbruik (W)	400	500	800	1600
Methaan G25 - 25 mbar / G25.3 - 25 mbar	AUX	SR	R	UR
Nominaal thermisch vermogen (kW)	1.0	1.8	2.9	4.0
Diameter van de straalpijp (1/100 mm)	72	94	121	148
Voorkamer (gedrukt op straalpijp)	(F1)	(Y)	(F2)	(F3)
Gereduceerd verbruik (W)	400	500	800	1600
Vloeibaar gas G30/31 - 30/37 mbar	AUX	SR	R	UR
Nominaal thermisch vermogen (kW)	1.0	1.75	2.9	4.0
Diameter van de straalpijp (1/100 mm)	50	65	85	102
Voorkamer (gedrukt op straalpijp)	-	-	-	-
Gereduceerd verbruik (W)	400	500	800	1600
Nominaal verbruik G30 (g/h)	73	127	211	291
Nominaal verbruik G31 (g/h)	71	125	207	286

De straalpijpen die niet worden bijgeleverd kunt u bestellen bij erkende servicecentra.



Apparaat ingesteld voor:
 G+ gas K-groep Groningen
 G25 (2L) - 25 mbar
 G25.3 (2K) - 25 mbar



Installatie

5.3 Plaatsing



Zwaar apparaat Pletgevaar

- Plaats het apparaat op het meubel samen met een tweede persoon.



Druk op de open deur Gevaar voor beschadiging van het apparaat

- Gebruik de deur niet als hefboom om het apparaat in het meubel te plaatsen.
- Oefen niet te veel kracht uit op de geopende deur.



Warmteontwikkeling tijdens werking van het apparaat Brandgevaar

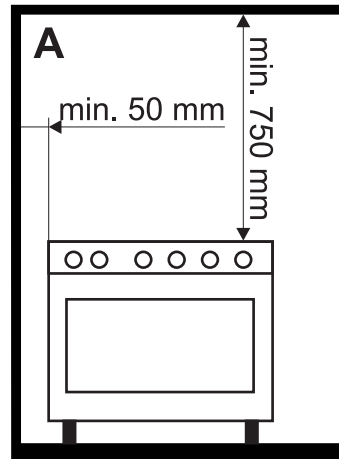
- Fineerbewerkingen, kleefstoffen of plastic bekledingen van aangrenzende meubels moeten warmtebestendig zijn (minstens 90°C).

Algemene informatie

Het apparaat kan geïnstalleerd worden tegen wanden die hoger zijn dan het werkblad, op een minimum afstand van 50 mm van de zijkant van het apparaat, zoals wordt aangeduid in de afbeeldingen A en C betreffende de installatieklassen.

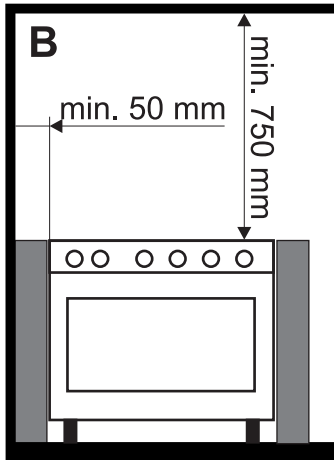
Keukenkasten die zich boven het werkblad bevinden, moeten zich op een afstand van minstens 750 mm bevinden. Bij gebruik van een afzuigkap boven de kookplaat dient de gebruiksaanwijzing van de afzuigkap te worden geraadpleegd om de correcte afstand te bepalen.

Dit apparaat behoort naargelang het installatietype tot de klasse:

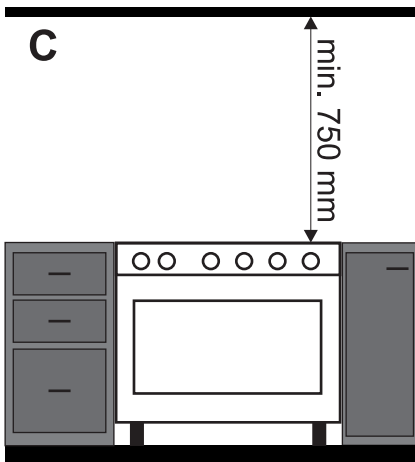


A - Klasse 1

(Apparaat vrije installatie)



B - Klasse 2 subklasse 1
(Ingebouwd apparaat)



C - Klasse 2 subklasse 1
(Ingebouwd apparaat)

5.4 Elektrische aansluiting



Elektrische spanning
Gevaar voor elektrische schok

- Laat het apparaat aansluiten door gekwalificeerd technisch personeel.
- Gebruik persoonlijke beschermingsmiddelen.
- De aarding moet verplicht aangebracht worden volgens de voorziene veiligheidsnormen van de elektrische installatie.
- Schakel de stroomtoevoer uit.
- Trek nooit aan de kabel om de stekker uit het stopcontact te halen.
- Gebruik kabels die bestand zijn tegen temperaturen van minstens 90 °C.
- Het aandraaimoment van de schroeven van de stroomgeleiders van het klemmenbord moet 1,5-2 Nm bedragen.

Algemene informatie

Controleer of de kenmerken van het stroomnet overeenstemmen met de gegevens op het identificatieplaatje. Het identificatieplaatje bevat de technische gegevens, het serienummer en de merknaam van het apparaat.

Dit plaatje mag nooit verwijderd worden.

Voorzie de aarding met een kabel van minimaal 20 mm langer dan de andere.



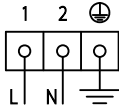
Het apparaat moet geïnstalleerd worden door een bevoegd technicus, en volgens de van kracht zijnde normen.



Installatie

Het apparaat kan op de volgende manieren functioneren:

- 220-240 V 1N~



Driepolige kabel 3 x 1,5 mm².



De waarden verwijzen naar de diameter van de interne geleider.



De stroomkabels hebben afmetingen die rekening houden met de gelijktijdigheidsfactor (conform de norm EN 60335-2-6).

Vaste aansluiting

Voorzie een meerpolige onderbreking voor de voeding, overeenkomstig de installatienormen.

De schakelaar dient op een eenvoudig te bereiken plaats en in de nabijheid van het apparaat te zijn aangebracht.

Aansluiting met stekker en stopcontact

Controleer of de stekker en het stopcontact van hetzelfde type zijn.

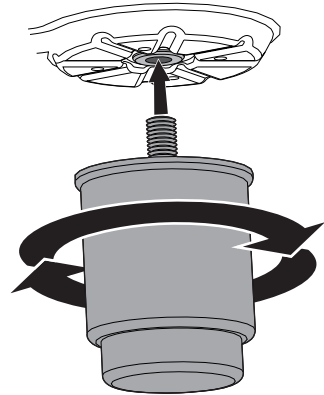
Gebruik geen verloopstekkers, adapters of aftakkingen, omdat ze oververhitting of brand zouden kunnen veroorzaken.

Plaatsing en nivellering



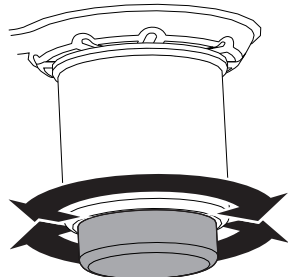
**Zwaar apparaat
Gevaar voor beschadiging van
het apparaat**

- Plaats eerst de voorste voetjes en daarna de achterste.
- Nadat de gas- en de elektrische aansluiting is uitgevoerd, moeten de vier bijgeleverde voetjes van het apparaat vastgedraaid worden.



Voor de stabiliteit is het absoluut noodzakelijk dat het apparaat correct genivelleerd wordt op de ondergrond:

- Schroef de voeten onderaan tot het apparaat stabiel staat en genivelleerd is.



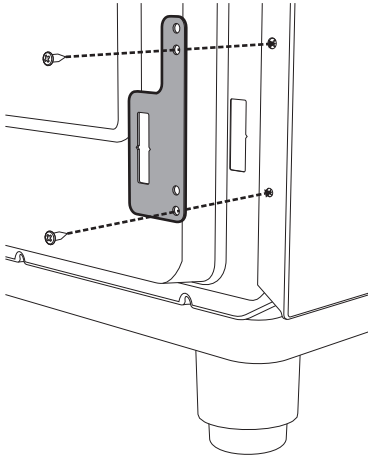


Bevestiging op de wand

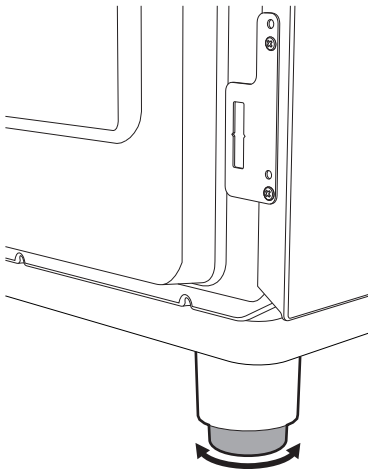


Om omvallen van het apparaat te voorkomen, moeten de stabilisatoren worden geïnstalleerd.

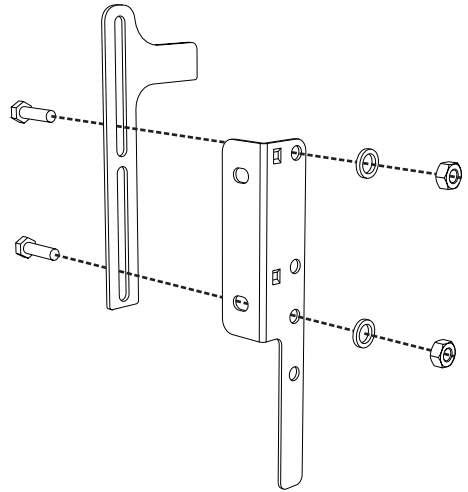
1. Schroef het bevestigingsplaatje aan de achterkant van het apparaat aan de muur vast.



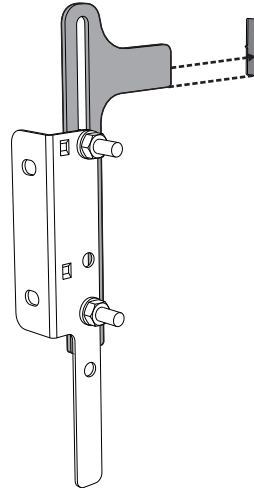
2. Regel de hoogte van de 4 pootjes.



3. Assembleer de bevestigingsbeugel.



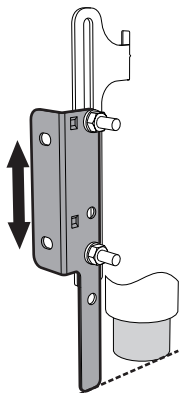
4. Lijn de onderkant van de haak van de bevestigingsbeugel uit met de onderkant van de rand van het bevestigingsplaatje aan de muur.



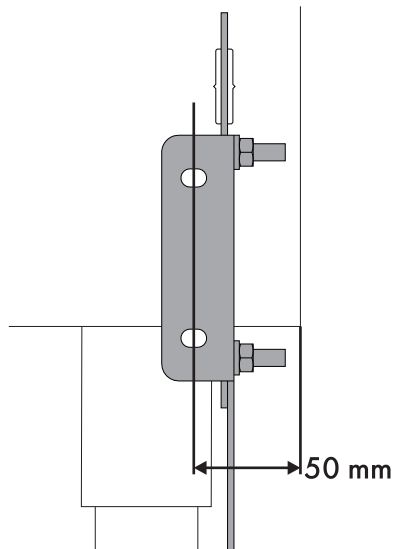


Installatie

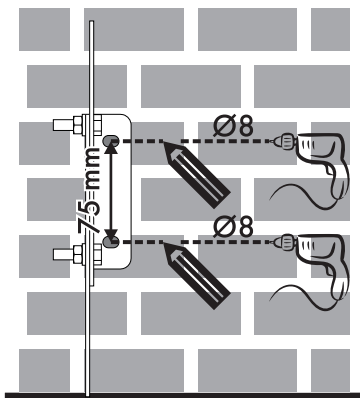
5. Lijn de onderkant van het bevestigingsbeugel uit met de grond en draai de schroeven op de vastgestelde punten vast.



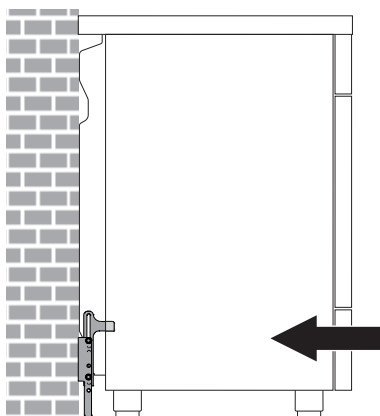
6. Houd tussen de zijkant van het apparaat en de gaten van de beugel 50 mm vrij.



7. Plaats de beugel op de muur en geef de punten aan waar gaten in de muur moeten worden geboord.



8. Boor de gaten. Zet de beugel met pluggen en schroeven aan de muur vast.
9. Duw het fornuis naar de muur en breng tegelijkertijd de beugel aan in het plaatje dat aan de achterkant van het apparaat is aangebracht.





Montage van de plint

i De bijgeleverde plint is een integrerend deel van het product. Ze moet op het apparaat bevestigd worden voordat het apparaat zelf wordt geïnstalleerd.

De plint moet steeds correct gepositioneerd en bevestigd worden op het apparaat.

1. Draai de 2 moeren **B** achteraan het vlak los.
2. Positioneer de plint zodanig boven het vlak dat de pinnen **C** overeenkomen met de openingen **D**.
3. Bevestig de plint op het vlak door de schroeven **A** vast te draaien.

