



# Solarlamp London en Sheffield

## Handleiding

Gefeliciteerd met de aanschaf van uw nieuwe solar buitenlamp. Door zijn veelzijdige karakter bestaat deze lamp uit diverse losse onderdelen welke u kunt samenvoegen tot een sokkel, lantaarn of wandlamp.



## Plaatsing van de lamp

Een solar lamp werkt op zonne-energie. Wij adviseren u dan ook uw lamp op een zo zonnig mogelijke locatie te plaatsen. Hierdoor zal de lamp zich maximaal kunnen opladen. Bij plaatsing op een minder zonnige plaats, kan het voorkomen dat de batterijen niet volledig opladen waardoor de brandduur wordt ingekort.

In de kap van de lamp zit de lichtsensor. Deze zorgt ervoor dat de lamp inschakelt zodra het donker wordt. Voor het goed functioneren hiervan, mag er geen licht op de kap schijnen.

## Brandduur van de lamp

De brandduur van een solarlamp is afhankelijk van de hoeveelheid (zon)licht. Hoe meer licht, hoe voller de batterij wordt opgeladen. In de winter is er minder licht en wordt de batterij minder, of soms zelfs niet opgeladen. Tevens wordt het eerder donker waardoor de lamp eerder aan gaat. Een solarlamp brandt daardoor langer in de zomer en korter in de winter.

Bij een aantal opeenvolgende dagen zonder zonlicht, kan het voorkomen dat de lamp niet aan gaat. Dit is geen defect, maar inherent aan het gebruik van solarlampen. Na een zonnige dag gaan de lampen vanzelf weer aan.

- Laadtijd: 8 tot 12 uur (afhankelijk van zonlicht)
- Brandduur: tot 16 (Sheffield) tot 20 uur (London), afhankelijk van laadtijd en lichtstand

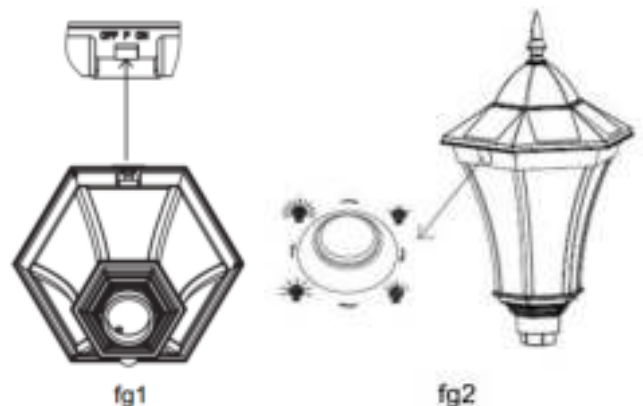
## Eerste keer in gebruik nemen

1. Laat de lamp na plaatsing gedurende 48 (zonnige dag) of 72 uur (normale dag) uit staan. Dit zorgt ervoor dat de batterij volledig opgeladen wordt voor het eerste gebruik. Op deze manier zal de maximale capaciteit van de batterij benut worden en brandt de lamp langer.
2. Zet de lamp vervolgens aan zoals beschreven bij 'Bediening van de lamp'.

## Bediening van de lamp

Deze solarlamp is voorzien een schemersensor en 4 lichtstanden. De schemersensor zorgt ervoor dat de lamp automatisch aangaat wanneer het donker wordt. De 4 lichtstanden werken als volgt:

1. Zet de schakelaar op stand 'on' (fg 1)
2. Kies met de drukknop 1 van de 4 standen (fg 2):
  - a. 100% sterkte: de lamp zal max. 4 uur blijven branden
  - b. 75% sterkte: de lamp zal max. 8 uur blijven branden
  - c. 50% sterkte: de lamp zal max. 12 uur blijven branden
  - d. 25% sterkte: de lamp zal max. 20 uur blijven branden



*Let op: de 'on' schakelaar zit in een waterdicht omhulsel. Deze mag u niet verwijderen. U kunt de schakelaar bedienen terwijl hij in het omhulsel zit.*



# Solarlamp London en Sheffield

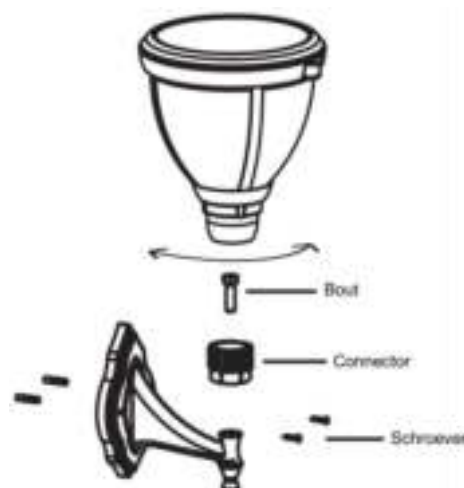
## Montage wandlamp

De solar wandlamp wordt geleverd in 2 onderdelen:

- De lamp
- De wandbeugel met connector en bout

Voor de montage worden schroeven en pluggen meegeleverd.

1. Bepaal de plaats van de lamp
2. Boor gaatjes in de muur
3. Monteer de wandbeugel
4. Schroef de connector vast op de wandbeugel
5. Draai de lamp op de wandbeugel
6. Controleer of de beschermfolie van het solarpaneel is



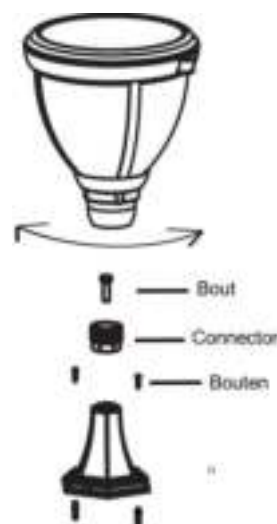
## Montage sokkellamp

De solar sokkellamp wordt geleverd in 2 onderdelen:

- De lamp
- De sokkelvoet met connector, schroeven en bouten

Voor de montage op een vloer worden bouten meegeleverd.

1. Bepaal de plaats van de lamp
2. Boor gaatjes in de vloer
3. Monteer de sokkelvoet
4. Schroef de connector vast op de sokkelvoet
5. Draai de lamp op de sokkelvoet
6. Controleer of de beschermfolie van het solarpaneel is



## Montage lantaarn

De solar lantaarn wordt geleverd in verschillende onderdelen.

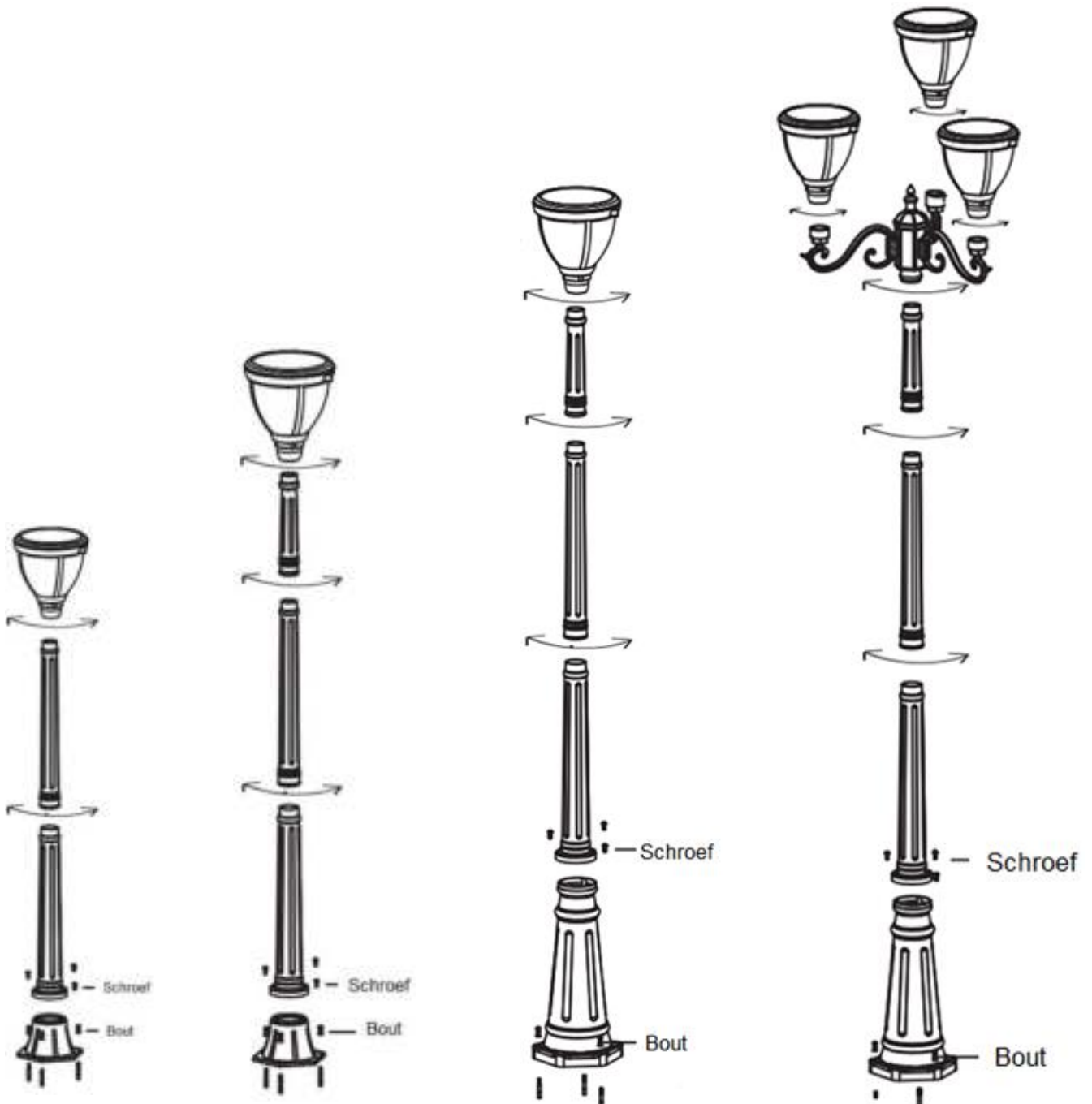
- De lamp
- Een voet
- 1 of meerdere palen

De montage van de paal op de voet gaat door middel van de meegeleverde schroeven. De overige palen monteert u door deze in elkaar te draaien.

1. Bepaal de plaats van de lamp
2. Boor gaatjes in de ondergrond (beton, stoeptegel, etc.)
3. Monteer de voet met de meegeleverde bouten
4. Draaien de palen volgens het voorbeeld in elkaar
5. Draai de lamp op de paal
6. Controleer of de beschermfolie van het solarpaneel is



# Solarlamp London en Sheffield



## Onderhoud

- Zorg ervoor dat het zonnepaneel schoon blijft. Maak deze regelmatig schoon met een droge doek of met warm zeepwater. Vuile zonnecellen kunnen de accu niet volledig laden. Dit kan leiden tot vroegtijdige veroudering van de accu en kan leiden tot onbetrouwbare werking van de buitenlamp.
- Laad de lamp regelmatig op om de batterij in conditie te houden. Dit kunt u doen door de lamp af en toe een aantal dagen uit te schakelen. Afhankelijk van het gebruik zal de capaciteit van de batterij na twee jaar afnemen. Dit kunt u merken wanneer de lamp een kortere brandtijd oplevert. U kunt er dan voor kiezen om de batterij te vervangen.
- Alle andere zijdes aan de buitenkant kunt u schoonmaken met een zachte doek.
- Gebruik nooit schoonmaakmiddelen zoals petroleum (petrololie, kerosine, olie), verfverdunder (thinner), terpentijn, alcohol of ammonia. Deze agressieve producten kunnen de oppervlakte beschadigen.



# Solarlamp London en Sheffield

## Probleemoplossing

### De lamp gaat niet aan

- De lamp staat uit. Zorg ervoor dat de lamp zich in de 'aan'-stand bevindt.
- De batterij is niet voldoende opgeladen. Schakel de lamp uit en laat deze minimaal 2 zonnige dagen uit staan zodat de batterijen volledig kunnen opladen.
- De lamp staat in een te lichte omgeving. Zet de lamp in een donkere omgeving.
- Het zonnepaneel is vies. Controleer of het zonnepaneel schoon is.

### De lamp brandt maar heel kort

- De batterij is niet volledig opgeladen. Zorg ervoor dat het zonnepaneel voldoende licht ontvangt.
- De batterij is niet voldoende opgeladen. Schakel de lamp uit en laat deze minimaal 2 zonnige dagen uit staan zodat de batterijen volledig kunnen opladen.
- De batterij is versleten en moet vervangen worden. Afhankelijk van het gebruik gaat een batterij 2 tot 3 jaar mee. Neem voor vervanging contact op met de klantenservice.

### De lamp brandt ook overdag

- De schemersensor wordt afgedekt. Zorg dat het zonnepaneel vrij is.

## Vervangen van de batterij

De batterij zal, afhankelijk van het gebruik, na circa 2 tot 3 jaar vervangen moeten worden. Neem hiervoor contact op met de klantenservice.

## Productinformatie

- Batterij: NiMH, 3x 2000mAh (Sheffield), 3x 3600mAh (London)
- Afmeting: 300mm x 106mm x 88,9mm
- Lichtopbrengst: 200 Lumen maximaal

## Waarschuwingen

- Dit product is geen speelgoed.
- Buiten bereik van kinderen en huisdieren houden.
- Kijk niet rechtstreeks in de led verlichting.
- Stel de lamp niet bloot aan extreme hitte zoals vuur.
- Dit product bevat een batterij en mag derhalve niet met het huisvuil worden afgevoerd. Lever het product in op de daarvoor bestemde plaats zoals de gemeentewerf.

