

# C CARE



## TH838

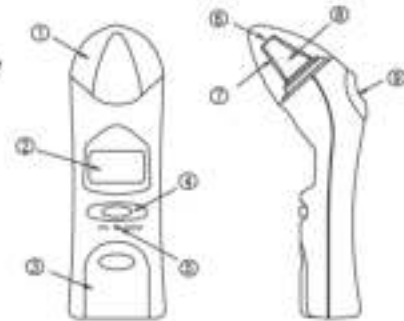
**HANDLEIDING  
INSTRUCTION MANUAL  
MODE D'EMPLOI  
BEDIENUNGSANLEITUNG**

**OORTHERMOMETER  
EAR-TYPE THERMOMETER  
THERMOMÈTRE AURICULAIRE  
OHR THERMOMETER**

## TH838 Oor thermometer **NL**

Dank u voor de aanschaf van de TH8 serie Oor thermometer, die ontworpen is met een vernieuwende infra-rood en omgevings temperatuur compensatie technologie, alsmede een zelf-diagnose functie voor een snelle en accurate meting - zonder te wachten. De oorthermometer is een elektronische thermometer die een infrarood detector (thermozuil detector) gebruikt om de lichaamstemperatuur van de gehoorgang te detecteren bij mensen van alle leeftijden. Bedoelde gebruiker; personen die acht jaar een opleiding hebben genoten, geen maximum.

- |  |                   |
|--|-------------------|
| (1) Sensor kapje                             | (6) Sensor lens   |
| (2) LCD                                      | (7) Sensor hoesje |
| (3) Batterij Klepje                          | (8) Sensor        |
| (4) AAN/Geheugen toets                       | (9) Scan toets    |
| (5) Knopje voor Verwijderen batterij- klepje |                   |



### BEDIENING

1. Druk zacht op de zijkanten van het afdek kapje om dit te verwijderen. Gebruik geen kracht.
2. Gebruik altijd een schoon, Onbeschadigd en nieuw hoesje. Zorg dat uw gehoorgang schoon is.

- (1) Breng het hoesje over de sensor aan.
- (2) Gebruik de bijgeleverde "O" ring om het hoesje goed op de sensor te drukken, u dient een klik te horen. Het hoesje zit nu op zijn plaats en het apparaat is gereed om een meting uit te voeren.

**⚠ Waarschuwing: Bevestig het hoesje goed voor een accurate meting.**

\*\* Indien het beschermkapje van de voeler niet stevig vastgemaakt is, zal het "▶" symbool op het LCD-scherm knipperen.

3. Druk op de "ON" toets. De LCD display toont 3 symbolen en als het oor symbool stopt met knipperen en u twee signalen hoort, is de thermometer klaar voor gebruik.

#### 4. Het meten van de oor temperatuur

Gebruik uw wijsvinger om de Scan toets ingedrukt te houden en weer los te laten als u een signaal hoort.

5. **Het uitzetten van het apparaat:** Voor het handmatig uitzetten houdt u de "ON" toets 5 seconden ingedrukt



# C CARE

## Schakelen tussen Fahrenheit en Celcius

Om de display uitlezing om te schakelen van °C naar °F: Als het apparaat uit staat, houdt u de Scan toets ingedrukt (niet loslaten) en daarna houdt u de ON toets ingedrukt tot de display toont "°F". Voer dezelfde Procedure uit om te schakelen van °F naar °C.

---

## Geheugen functie

Als de uitlezing van de thermometer binnen het normale temperatuur bereik van 34° C tot 42.2° (93.2 °F tot 108.0°F) is, wordt de meting in het geheugen opgeslagen elke keer dat u het apparaat uit zet.  
\*\* Druk op de ON/MEM toets om de opgeslagen temperatuur in te zien.

---

## Het vervangen van de batterij

Dit apparaat wordt geleverd met een lithium batterij CR2032. Denk eraan dat u het apparaat uit zet alvorens de batterij te wisselen. Als u dit niet doet kunt u een foute uitlezing krijgen. Herzet in dat geval het apparaat (uitzetten, even wachten en weer aanzetten). Houd batterijen uit de buurt van kinderen.

---

## Specificaties:

\*\* **Temperatuursomstandigheden in opslag:** -20°C-50°C (-4°F-122°F) 15% - 85% relatieve luchtvochtigheid  
**in overeenstemming met ASTM E1965-98, in overeenstemming met ASTM E1965-98, EN ISO 80601-2-56, IEC/EN60601-1-2 (EMC), IEC/EN60601-1 (Veiligheid) standaard, ISO10993, RoHS."**

**Omgeving temperatuur bereik :** 10 - 40°C ( 50 - 104°F) RH ≤ 85%

Vervoersvoorwaarden <70°C, RH ≤ 95%

a. De "Klinische herhaal precisie" is -0,2 - -0,4°C

b. De "Klinische afwijking" is 0,58

c. De "Herhalingsafwijking" bedraagt 0,17 °C

Nauwkeurigheid is +/-0.2 °C (+/-0.4°F) bij een temperatuur van 35.5-42°C (95.9-107.6°F), +/-0.3°C (+/-0.5°F) onder andere omstandigheden.

**Luchtdruk:** 800-1013hPa

**Afmetingen:** 141.4 x 40.4 x 43.5mm

**Gewicht:** 67.3g.

**Levensduur batterij:** Ongeveer 3000 metingen

# C CARE

## Schoonmaken en bewaren

De sensor lens is het meest gevoelige deel van de thermometer. Reinig de lens voorzichtig om beschadiging te voorkomen. Reinig de lens met een mild schoonmaakmiddel en dompel het apparaat niet onder in water. Houd uw apparaat droog en verwijderd van direct zonlicht. Bewaar het apparaat op een temperatuur tussen de 10°C en 40°C (50°F en 104°F)

**\*\* Als u het apparaat per ongeluk zonder een hoesje gebruikt, reinig dan de lens als volgt:**

- Veeg de lens voorzichtig schoon met een wattenstaafje, gedrenkt in alcohol
- Laat de lens goed drogen gedurende tenminste 1 minuut alvorens een nieuw hoesje te plaatsen

**\*\* Vervang of reinig het hoesje na elk gebruik om van een accurate meting verzekerd te zijn en een mogelijke infectie te voorkomen. Reinig het hoesje met een wattenstaafje of doekje bevochtigd met alcohol.**

## Oplossen van problemen

Fout melding	Probleem	Oplossing
	Apparaat bezig met stabiliseren	Wacht tot  stopt met knipperen
	Batterij bijna leeg, geen meting Meer mogelijk	Vervang de batterij
	Meting uitgevoerd voordat apparaat gestabiliseerd is	Wacht tot  stopt met knipperen
	Het apparaat detecteert een snelle omgevingstemperatuur verandering	Plaats de thermometer langer dan 30 minuten in een ruimte met een temperatuur tussen de 10°C en 40°C (50°F tot 104°F)
	De omgevings temperatuur ligt niet binnen het bereik van 10° en 40°C	Plaats de thermometer langer dan 30 minuten in een ruimte met een temperatuur tussen de 10°C en 40°C (50°F tot 104°F)
	Error 5-9, het systeem functioneert niet naar behoren	Verwijder de batterij, wacht 1 minuut en plaats de batterij terug. Als het bericht niet verdwijnt neem dan contact op met de leverancier
	Opgenomen temperatuur is hoger dan 42.2°C (108.0°F)	Controleer of het hoesje goed zit en voer een nieuwe meting uit
	Opgenomen temperatuur is lager dan 34°C (93.2°F)	Overtuig u ervan dat het hoesje en de lens schoon zijn en voer een nieuwe meting uit

**Waarschuwing:** Houdt de hoesjes en aandruck ring uit de buurt van kinderen.

-  **Waarschuwing:** houd de beschermhoesjes en de "O" ring bij kinderen vandaan.  
LET OP: dit apparaat dient zich minimaal 15 minuten in een stabiele omgeving (kamer) temperatuur te bevinden alvorens u deze kunt gebruiken.
-  **Waarschuwing:** Kinderen of dieren kunnen stikken door kleine onderdelen of batterijen in te slikken.  
Bewaar kleine onderdelen en batterijen op een plaats waar kinderen of dieren er niet bij kunnen.
-  Het juist aanbrengen en het gebruik van de beschermhoes verzekeren u van nauwkeurige metingen
-  Dompel dit apparaat niet onder in water of enige andere vloeistof; stel het niet bloot aan directe vochtigheid.
-  Er is geen beperking van geslacht of leeftijd voor het gebruik van infrarood thermometers. Dit is geen AP of APG product.
-  **Waarschuwing:** Breng zelf geen wijzigingen aan dit product aan

Deze thermometer is een thermometer met aangepaste modus die de voorhoofdtemperatuur omzet in het 'orale equivalent', (volgens het resultaat van de klinische evaluatie om de waarde te verkrijgen)

Drukfouten en/of tussentijdse wijzigingen voorbehouden.

- Om verzekerd te zijn van een nauwkeurige meting, raden wij aan het apparaat elke 2 jaar vanaf de aankoop te laten kalibreren. Verzend/behandelings kosten alsmede het kalibreren is voor rekening van de klant.
- Rapporteer aan de fabrikant en de bevoegde autoriteit van de lidstaat waarin u gevestigd bent over elk ernstig incident dat zich heeft voorgedaan met betrekking tot dit apparaat



**Fabrikant:** Radiant Innovation Inc.  
IF, No.3, Industrial East 9th Road,  
Science-Based Industrial Park, HsinChu Taiwan



**Geautoriseerde vertegenwoordiger in de Europese Unie:**  
Medical Technology Promedt, Consulting GmbH  
Altenhofstrasse 80, D-66386 St., Ingbert, Germany

**Importeur:** CRESTA INTERNATIONAL B.V.  
Rollbrigweg 4 - 1332 AS - Almere - The Netherlands  
Info@crista-international.com + 31 20 6 932 932



Belangrijk! Lees de gebruiksaanwijzing.



Conform aan de CE markering en de Notified Body registratienummers en Annex II van de Medical Device Directive 93/42/EEC.



BF type toegepast onderdeel.



Verwijder het product aan het einde van zijn levensduur niet bij het gewone huisvuil.  
Lever het product in bij daarvoor bestemde verzamelpunten in uw gemeente.



Waarschuwing



Gerecycled papier



Om het milieu te beschermen, dient u lege batterijen op geschikte inzamelplaatsen in de winkel of gemeente in overeenstemming met de nationale of plaatselijke voorschriften in te leveren.

**IP22**

Beschermd tegen vreemde voorwerpen groter of gelijk dan een diameter van 12.5 mm en tegen waterdruppels, die tot 15 graden verticaal vallen.

Datum van uitgave: 2020-08-20

# C CARE


## Appendix

<b>Manufacturer's declaration-electromagnetic emissions</b>		
The TH8xyz series is intended for use in the electromagnetic environment specified below. The customer or the user of the TH8xyz series should assure that it is used in such an environment.		
<b>Emissions test</b>	<b>Compliance</b>	<b>Electromagnetic environment - guidance</b>
RF emissions CISPR 11	Group 1	The TH8xyz series uses RF energy only for its internal function. Therefore, its RF emissions are very low and are not likely to cause any interference in nearby electronic equipment.
RF emissions CISPR 11	Class B	The TH8xyz series is suitable for use in all establishments, including domestic establishments and those directly connected to the public low-voltage power supply network that supplies buildings used for domestic purposes.

<b>Manufacturer's declaration-electromagnetic immunity</b>			
The TH8xyz series is intended for use in the electromagnetic environment specified below. The customer or the user of the TH8xyz series should assure that it is used in such an environment.			
<b>Immunity test</b>	<b>IEC 60601 test level</b>	<b>Compliance level</b>	<b>Electromagnetic environment - guidance</b>
Electrostatic discharge(ESD) IEC 61000-4-2	Contact: $\pm 8$ kV Air $\pm 2$ kV, $\pm 4$ kV, $\pm 8$ kV, $\pm 15$ kV	Contact: $\pm 8$ kV Air $\pm 2$ kV, $\pm 4$ kV, $\pm 8$ kV, $\pm 15$ kV	Floors should be wood, concrete or ceramic tile. If floors are covered with synthetic material, the relative humidity should be at least 30%.
Power frequency (50, 60 Hz) magnetic field IEC 61000-4-8	30 A/m 50 Hz or 60 Hz	30 A/m 50 Hz or 60 Hz	The TH8xyz series power frequency magnetic fields should be at levels characteristic of a typical location in a typical home healthcare environment.



# C CARE

<b>Manufacturer's declaration-electromagnetic immunity</b>			
The TH8xyz series is intended for use in the electromagnetic environment specified below. The customer or the user of the TH8xyz series should assure that it is used in such an environment.			
<b>Immunity test</b>	<b>IEC 60601 test level</b>	<b>Compliance level</b>	<b>Electromagnetic environment - guidance</b>
Radiated RF IEC 61000-4-3	10 V/m 80 MHz - 2,7 GHz 80 % AM at 1 kHz	10 V/m 80 MHz - 2,7 GHz 80 % AM at 1 kHz	<p><b>Recommended separation distance</b></p> $d = 1.2 \sqrt{P}$ $d = 1.2 \sqrt{P} \text{ 80 MHz to 800 MHz}$ $d = 2.3 \sqrt{P} \text{ 800 MHz to 2.7 GHz}$ <p>where P is the maximum output power rating of the transmitter in watts (W) according to the transmitter manufacturer and d is the recommended separation distance in meters (m).</p> <p>Field strengths from fixed RF transmitters, as determined by an electromagnetic site survey, should be less than the compliance level in each frequency range.</p> <p>Interference may occur in the vicinity of equipment marked with the following symbol: </p>
NOTE 1 At 80 MHz and 800 MHz, the higher frequency range applies.			
NOTE 2 These guidelines may not apply in all situations. Electromagnetic propagation is affected by absorption and reflection from structures, objects and people.			
Field strengths from fixed transmitters, such as base stations for radio (cellular/cordless) telephones and land mobile radios, amateur radio, AM and FM radio broadcast and TV broadcast cannot be predicted theoretically with accuracy. To assess the electromagnetic environment due to fixed RF transmitters, an electromagnetic site survey should be considered. If the measured field strength in the location in which the TH8xyz series is used exceeds the applicable RF compliance level above, the TH8xyz series should be observed to verify normal operation. If abnormal performance is observed, additional measures may be necessary, such as reorienting or relocating the TH8xyz series.			

# C CARE

## Recommended separation distances between portable and mobile RF communications equipment and the TH8xyz series

The TH8xyz series is intended for use in an electromagnetic environment in which radiated RF disturbances are controlled. The customer or the user of the can TH8xyz series help prevent electromagnetic interference by maintaining a minimum distance between portable and mobile RF communications equipment (transmitters) and the TH8xyz series as recommended below, according to the maximum output power of the communications equipment.

Rated maximum output power of transmitter W	Separation distance according to frequency of transmitter m		
	150 kHz to 80 MHz $d = 1.2 \sqrt{P}$	80 MHz to 800 MHz $d = 1.2 \sqrt{P}$	800 MHz to 2.7 GHz $d = 2.3 \sqrt{P}$
0.01	N/A	0.12	0.23
0.1	N/A	0.38	0.73
1	N/A	1.2	2.3
10	N/A	3.8	7.3
100	N/A	12	23

For transmitters rated at a maximum output power not listed above, the recommended separation distance  $d$  in meters (m) can be estimated using the equation applicable to the frequency of the transmitter, where  $P$  is the maximum output power rating of the transmitter in watts (W) according to the transmitter manufacturer.

NOTE 1 At 80 MHz and 800 MHz, the separation distance for the higher frequency range applies.

NOTE 2 These guidelines may not apply in all situations. Electromagnetic propagation is affected by absorption and reflection from structures, objects and people.



# C CARE

<b>Manufacturer's declaration-electromagnetic immunity                      Test specifications for ENCLOSURE PORT IMMUNITY to RF                      wireless communications equipment</b>			
The TH8xyz series is intended for use in the electromagnetic environment specified below. The customer or the user of the TH8xyz series should assure that it is used in such an environment.			
Test frequency (MHz)	Band a) (MHz)	Service a)	Modulation b)
385	380 -390	TETRA 400	Pulse modulation b) 18 Hz
450	430 - 470	GMR5 460, FRS 460	FM c) 35 kHz deviation 1 kHz sine
710	704 - 787	LTE Band 13, 17	Pulse modulation b) 217 Hz
745			
780			
810			
870	800 - 960	GSM 800/900, TETRA 800, iDEN 820, CDMA 850, LTE Band 5	Pulse modulation b) 18 Hz
930			
1720			
1845			
1970	1700 - 1990	GSM 1800; CDMA 1900; GSM 1900; DECT; LTE Band 1, 3, 4, 25; UMTS	Pulse modulation b) 217 Hz
2450			
5240			
5500			
5785	5100 - 5800	Bluetooth, WLAN, 802.11 b/g/n, RFID 2450, LTE Band 7	Pulse modulation b) 217 Hz
5240			
5500			
5785			
5785	5100 - 5800	WLAN 802.11 a/n	Pulse modulation b) 217 Hz
5240			
5500			
5785			

# C CARE

Maximum power (W)	Distance (m)	IMMUNITY TEST LEVEL (V/m)	Compliance LEVEL (V/m)
1,8	0,3	27	27
2	0,3	28	28
0,2	0,3	9	9
2	0,3	28	28
2	0,3	28	28
2	0,3	28	28
0,2	0,3	9	9

NOTE If necessary to achieve the IMMUNITY TEST LEVEL, the distance between the transmitting antenna and the ME EQUIPMENT or ME SYSTEM may be reduced to 1 m. The 1 m test distance is permitted by IEC 61000-4-3.

a. For some services, only the uplink frequencies are included.  
b. The carrier shall be modulated using a 50 % duty cycle square wave signal.  
c. As an alternative to FM modulation, 50 % pulse modulation at 18 Hz may be used because while it does not represent actual modulation, it would be worst case.

# C CARE



## **WEEE Directive & Product Disposal**

At the end of its serviceable life, this product should not be treated as household or general waste. It should be handed over to the applicable collection point for the recycling of electrical and electronic equipment, or returned to the supplier for disposal.

## **Internal / Supplied Batteries**

The battery is to be collected separately.

The battery is designed for separate collection at an appropriate collection point.



# C CARE

CRESTA INTERNATIONAL B.V.

Rolbrugweg 4 - 1332 AS - Almere - The Netherlands

Info@cresta-international.com - + 31 20 6 932 932

**[www.cresta-international.com](http://www.cresta-international.com)**