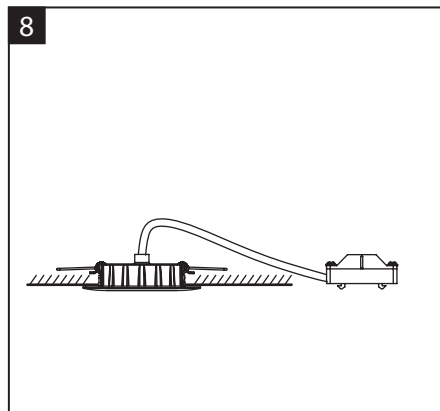
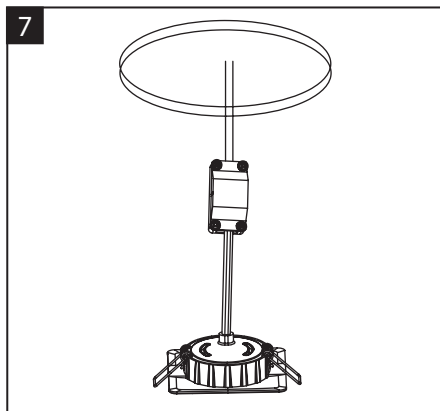
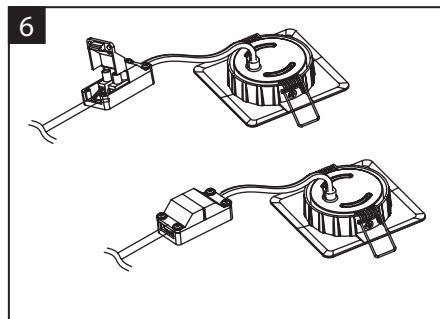
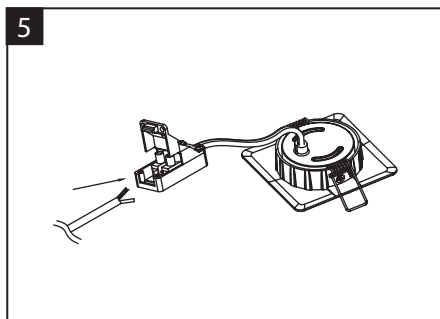
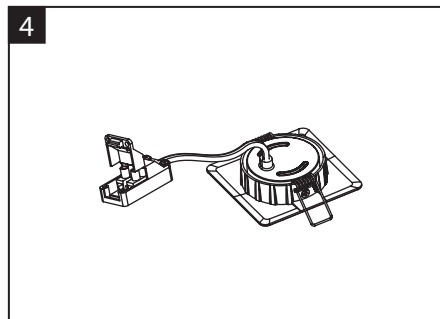
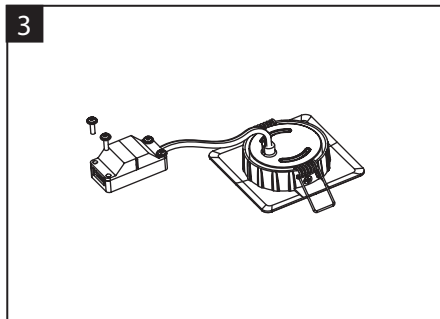
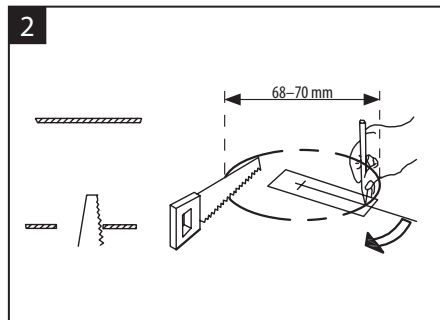
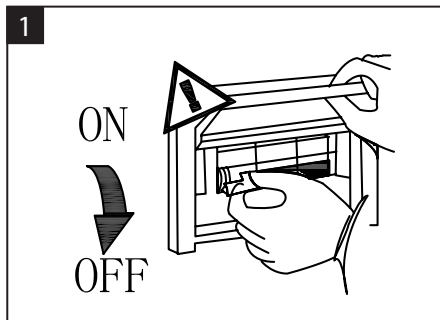


GB	LED Spotlight recessed
DE	LED-Punkteinbauleuchte
FR	Spot led encastré
NL	LED-inbouwspot
ES	Foco LED empotrado
IT	Faretto a LED da incasso
PT	Foco LED embutido
TR	Gömme LED spot lamba
CZ	LED Bodové svítidlo vestavné
PL	Punktowa oprawa oświetleniowa LED



[www.emos.eu](http://www.emos.eu)



**GB** This luminaire is not suitable for covering with insulation material.  
**DE** Es ist nicht ratsam, die Leuchte mit Wärmedämmstoffen abzudecken.  
**FR** Ce luminaire ne peut être recouvert avec du matériau isolant.  
**NL** Deze armatuur is niet geschikt voor bekleding met isolatiemateriaal.  
**ES** Esta luminaria no se puede cubrir con material aislante.  
**IT** Questo apparecchio non è adatto per la copertura con materiale isolante.  
**PT** Esta luminária não é adequada para ser coberta com material de isolamento.  
**TR** Bu lambanın üstü yalıtım malzemesiyle kaplanmak için uygun değildir.  
**CZ** Svítidlo není vhodné pro zakrytí tepelně izolačním materiálem.  
**PL** Oprawy oświetleniowej nie należy przykrywać materiałem termoizolacyjnym.



## GB | LED Spotlight recessed

LED luminaire is designed for indoor use to be mounted on a solid base.  
 Ingress Protection IP20 – for indoor use.

### Mounting

Mount the lamp firmly onto a solid basis, for example a wall, a ceiling and like that. Connect the power cord to the mains 230 V AC. Connecting conductor must not be connected to the mains at time of installation.

This operation can be carried out only by an authorized person.

### WARNING

- Luminaire is suitable entirely for fixed mounting.
- The luminaire can be connected only to the electric distribution network, whose installation and protection complies with the applicable standards.
- Before any manipulation or servicing of the luminaire disconnect the luminaire from AC power. This operation can be carried out only by an authorized person.
- In case of any damage to any part of the luminaire, don't use it.
- LED chips inside the luminaire are not replaceable.
- Don't change inner wiring of the luminaire.
- In case of broken cover don't use the luminaire and replace broken cover with new one immediately.

## DE | LED-Punkteinbauleuchte

Die LED-Leuchte ist für Benutzung auf festem Untergrund für Innenwendung bestimmt.  
 Schutzart: IP20 – für Innenräume.

### Montage

Die Leuchte fest an festem Untergrund, z.B. an der Wand, an der Decke usw. befestigen. Das Anschlusskabel an das Netz 230V~ anschließen. Die Anschlussleitung darf während der Montage der Leuchte nicht am Netz angeschlossen sein.

Den Anschluss der Leitung an die Leuchte darf nur ein autorisiert Person.

### HINWEIS

- Die Leuchte ist ausschließlich für feste Montage bestimmt.
- Die Leuchte nur an ein elektrisches Netz anschließen, dessen Installation und Sicherung den gültigen Normen entspricht.
- Vor jedem Eingriff in die Leuchte oder bei Wartung und Service die Leuchte vom elektrischen Netz trennen. Diese Tätigkeit darf nur eine Person mit Kenntnissen im Sinne der gültigen Anordnungen und Befähigung zu diesen Arbeiten ausführen.
- Bei Beschädigung eines beliebigen Teils die Leuchte sofort aus dem Betrieb nehmen.
- Die LED-Dioden in der Leuchte können nicht ausgewechselt werden.
- Niemals in den inneren Anschluss der Leuchte eingreifen.
- Bei Beschädigung der Leuchtenabdeckung die Leuchte erst nach Auswechseln gegen eine neue wieder benutzen.

## FR | Spot led encastré

Ce luminaire LED est conçu pour une utilisation à l'intérieur, monté sur une base solide.

Protection IP20 – usage intérieur.

### Montage

Montez le luminaire correctement sur une base solide, comme un mur, un plafond. Branchez le cordon d'alimentation au courant 230 V AC. Le conducteur de connexion ne doit pas être connecté à l'électricité au moment de l'installation.

Cette opération ne peut être réalisée que par une personne compétente.

### AVERTISSEMENT

- Ce luminaire convient pour un montage fixe.
- Ce luminaire ne peut être connecté qu'au réseau de distribution électrique, dont l'installation et la protection sont conformes avec les normes applicables.
- Avant toute manipulation ou intervention au niveau du luminaire, débranchez-le de l'alimentation électrique. Cette opération ne peut être réalisée que par une personne compétente.
- Si le luminaire est endommagé, ne l'utilisez pas.
- Les puces led du luminaire ne sont pas remplaçables.
- Ne changez pas le câblage interne du luminaire.
- Si le couvercle du luminaire est cassé, ne l'utilisez pas et remplacez immédiatement le couvercle cassé par un nouveau.

## NL | LED-inbouwspot

LED-armatuur ontworpen voor gebruik binnenshuis, te monteren op een stevige voet.

Ingress Protection IP20 – voor gebruik binnenshuis.

### Montage

Bevestig de lamp stevig op een stevige basis, bijvoorbeeld een muur, een plafond en dergelijke. Sluit het netsnoer aan op het 230 V wisselstroomnet. De aansluitgeleider mag bij de installatie niet op het lichtnet worden aangesloten.

Deze handeling mag alleen door een daartoe bevoegde persoon worden uitgevoerd.

### Waarschuwing

- De armatuur is volledig geschikt voor vaste montage.
- De armatuur kan alleen worden aangesloten op het elektrische verdeelnet, waarvan de installatie en bescherming voldoen aan de geldende normen.
- Voordat de armatuur wordt gemanipuleerd of onderhouden, moet de armatuur worden losgekoppeld van het wisselstroomnet. Deze handeling mag alleen door een daartoe bevoegde persoon worden uitgevoerd.
- In geval van schade aan een onderdeel van de armatuur mag u deze niet gebruiken.
- LED-chips in de armatuur zijn niet vervangbaar.
- Verander de binnenbekabeling van de armatuur niet.
- Gebruik de armatuur niet in geval van een kapotte afdekking en vervang een kapotte afdekking onmiddellijk door een nieuwe.

## ES | Foco LED empotrado

La luminaria LED está diseñada para uso en espacios interiores y montaje sobre una base sólida.

Protección de entrada IP20: para uso en espacios interiores.

### Montaje

Monte la lámpara de forma firme sobre una base sólida, por ejemplo una pared, un techo o similar. Conecte el cable de alimentación a la red eléctrica 230 V CA. En el momento de la instalación, el cable de alimentación.

no debe estar conectado a la red eléctrica. Esta operación solo puede realizarla una persona autorizada.

### ADVERTENCIA

- La luminaria es totalmente apta para montaje fijo.
- La luminaria se puede conectar únicamente a una red de distribución eléctrica cuya instalación y protección cumplan con la normativa vigente.
- Antes de manipular o reparar la luminaria, desconéctela de la corriente alterna. Esta operación solo puede realizarla una persona autorizada.
- En caso de que alguna pieza de la luminaria esté dañada, no la utilice.
- Los chips LED del interior de la luminaria no se pueden sustituir.
- No altere el cableado interno de la luminaria.
- En caso de que la tapa esté rota, no utilice la luminaria y sustituya inmediatamente la tapa rota por una nueva.

## IT | Faretto a LED da incasso

L'apparecchio d'illuminazione a LED è progettato per uso interno per essere montato su una base solida.

Protezione ingresso IP20 - per uso interno.

### Montaggio

Montare saldamente la lampada su una base solida, ad esempio una parete, un soffitto e simili. Collegare il cavo di alimentazione alla rete elettrica 230 V CA. Il conduttore di collegamento non deve essere collegato.

alla rete al momento dell'installazione. Questa operazione può essere eseguita soltanto da una persona autorizzata.

### ATTENZIONE

- L'apparecchio d'illuminazione è adatto esclusivamente per il montaggio fisso.
- L'apparecchio può essere collegato soltanto alla rete di distribuzione elettrica, la cui installazione e protezione deve essere conforme alle norme vigenti.
- Prima di qualsiasi manipolazione o manutenzione dell'apparecchio scollegarlo dall'alimentazione CA. Questa operazione può essere eseguita soltanto da una persona autorizzata.
- In caso di danni a qualsiasi parte dell'apparecchio, non utilizzarlo.
- I chip LED all'interno dell'apparecchio non sono possono essere sostituiti.
- Non modificare il cablaggio interno dell'apparecchio.
- In caso di copertura rotta, non utilizzare l'apparecchio di illuminazione e sostituire immediatamente la copertura rotta con una nuova

## PT | Foco LED embutido

A luminária LED foi concebida para uso no interior e deve ser montada numa base sólida.

Classe de proteção IP20 – para uso no interior.

### Montagem

Monte a lâmpada firmemente numa base sólida, por exemplo numa parede, no teto ou semelhante. Conecte o cabo de alimentação à rede elétrica de 230 V CA. O condutor de conexão não deve estar conectado à rede elétrica quando da instalação. Esta operação apenas pode ser realizada por uma pessoa autorizada.

### ATENÇÃO

- A luminária é totalmente adequada para montagem fixa.
- A luminária apenas pode ser conectada a uma rede de distribuição elétrica com instalação e proteção em conformidade com as normas aplicáveis.
- Antes de qualquer manipulação ou manutenção da luminária, desconecte a luminária da alimentação CA. Esta operação apenas pode ser realizada por uma pessoa autorizada.
- Em caso de danos em qualquer parte da luminária, não a utilize.
- Os chips LED no interior da luminária não podem ser substituídos.
- Não substitua os fios interiores da luminária.
- No caso de a cobertura estar partida, não utilize a luminária e substitua a cobertura partida de imediato por uma nova.

## TR | Gömme LED spot lamba

LED lamba sağlam bir taban üzerine monte edilmek üzere iç mekan kullanımı için tasarlanmıştır.

IP koruma derecesi IP20 – iç mekan kullanımı için.

### Montaj

Lambayı duvar, tavan veya benzeri sağlam bir temel üzerine sıkı bir şekilde monte edin. Elektrik kablosunu 230 voltluk alternatif akım şebekesine bağlayın. Montaj anında bağlantı kablosunun şebekeye bağlı olmaması gerekir.

Bu işlem sadece yetkili bir kişi tarafından yapılabilir.

### UYARI

- Lamba tamamen sabit montaj için uygundur.
- Lamba sadece geçerli olan standartlar doğrultusunda kurulan ve korunan bir elektrik dağıtım şebekesine bağlanabilir.
- Lambada herhangi bir değişiklik veya bakım onarım çalışması yapılmadan önce lambanın alternatif akımla bağlantısının kesilmesi gereklidir. Bu işlem sadece yetkili bir kişi tarafından yapılabilir.
- Lambanın herhangi bir parçasında bir hasar olması durumunda kullanılmaması gerekir.
- Lambanın içindeki LED çipleri değiştirilemez.
- Lambanın içindeki kablolarda herhangi bir değişiklik yapmayın.
- Lambanın kapağı kırık ise kullanmayın ve kırık kapağı hemen yenisiyle değiştirin.

## CZ | LED Bodové svítidlo vestavné

LED svítidlo je určeno k montáži na pevný podklad do vnitřních prostor.

Krytí: IP20 – pro vnitřní prostředí.

### Montáž

Svítidlo pevně připevněte na pevný podklad, např. na zeď, strop apod. Připojte napájecí kabel pro připojení k napájecí síti 230 V~. Připojovaný vodič nesmí být v době montáže svítidla připojen na napájecí síť. Připojení napájecího kabelu ke svítidlu může provádět pouze pracovník s kvalifikací dle vyhlášky č. 50/1978 Sb., v platném znění, minimálně pracovník znalý dle § 5 vyhlášky č. 50/1978 Sb., v platném znění.

### UPOZORNĚNÍ

- Svítidlo je vhodné výhradně pro pevnou montáž.
- Svítidlo lze připojit pouze do elektrické sítě, jejíž instalace a jištění odpovídá platným normám.
- Před jakýmkoliv zásahem do svítidla nebo prováděním údržby a servisu je nutno svítidlo odpojit od elektrické sítě. Tuto činnost smí provádět pouze osoba ZNALÁ ve smyslu platných
- vyhlášek o způsobilosti k činnostem.
- V případě poškození jakékoli části svítidla svítidlo okamžitě vyřadte z provozu.
- Led ve svítidle nejsou vyměnitelné.
- Nijak nezasahujte do vnitřního zapojení svítidla.
- V případě rozbití krytu svítidla svítidlo nepoužívejte a okamžitě nahraďte novým krytem.

## PL | Punktowa oprawa oświetleniowa LED

Oprawa oświetleniowa LED jest przeznaczona do montażu na twardym podłożu w pomieszczeniach wewnętrznych.

Stopień ochrony: IP20 – dla środowiska wewnętrznego.

### Montaż

Oprawę oświetleniową mocujemy stabilnie na twardym podłożu, na przykład do ściany, stropu, itp. Przyłączamy przewód zasilający służący do podłączenia do sieci zasilającej 230 V~.

Przewód zasilający w czasie montażu oprawy nie może być podłączony do sieci zasilającej. Podłączenie przewodu zasilającego do oprawy może wykonać tylko pracownik posiadający odpowiednie kwalifikacje.

### UWAGA

- Oprawa oświetleniowa jest przeznaczona wyłącznie do montażu na stałe.
- Oprawę oświetleniową można podłączyć wyłącznie do sieci elektrycznej, której wykonanie i zabezpieczenie odpowiada obowiązującym normom.
- Przed jakąkolwiek ingerencją do oprawy oświetleniowej albo wykonaniem konserwacji i serwisu trzeba odłączyć oprawę oświetleniową od sieci elektrycznej. Tę czynność może wykonać tylko osoba PRZYUCZONA w znaczeniu obowiązujących rozporządzeń dotyczących kwalifikacji zawodowych.
- W przypadku uszkodzenia jakiegokolwiek części oprawy oświetleniowej, należy natychmiast wyeliminować taką oprawę oświetleniową z dalszego użytkowania
- Diody LED w oprawie są niewymienne
- W żaden sposób nie ingerujemy do wewnętrznych połączeń w oprawie oświetleniowej
- W przypadku rozbicia klosza oprawy oświetleniowej, należy przerwać korzystanie z tej oprawy i niezwłocznie wymienić klosz na nowy.

**GB** Do not dispose with domestic waste. Use special collection points for sorted waste. Contact local authorities for information about collection points. If the electronic devices would be disposed on landfill II, dangerous substances may reach groundwater and subsequently food chain, where it could affect human health.

**DE** Die Elektroverbraucher nicht als unsortierter Kommunalabfall entsorgen, Sammelstellen für sortierten Abfall bzw. Müll benutzen. Setzen Sie sich wegen aktuellen Informationen über die jeweiligen Sammelstellen mit örtlichen Behörden in Verbindung. Wenn Elektroverbraucher auf üblichen Mülldeponien gelagert werden, können Gefahrstoffe ins Grundwasser einsickern und in den Lebensmittelumlauf gelangen, Ihre Gesundheit beschädigen und Ihre Gemütlichkeit verderben.

**FR** Ne pas jeter avec les ordures ménagères. Utilisez des points de collecte spéciaux pour les déchets triés. Contacter les autorités locales pour obtenir des informations sur les points de collecte. Si les appareils électroniques étaient jetés dans une décharge, les substances dangereuses pourraient atteindre les eaux souterraines et ensuite la chaîne alimentaire, où elles pourraient affecter la santé humaine.

**NL** Niet weggoeien met huishoudelijk afval. Gebruik speciale inzamelpunten voor gesorteerd afval. Neem contact op met de lokale autoriteiten voor informatie over inzamelpunten. Als de elektronische apparaten zouden worden gestort op een stortplaats, kunnen gevaarlijke stoffen het grondwater en vervolgens de voedselketen bereiken, waar dit de menselijke gezondheid kan beïnvloeden.

**ES** No desechar con la basura doméstica. Utilice los puntos de recogida de residuos clasificados. Póngase en contacto con las autoridades locales para obtener información sobre los puntos de recogida. Si los dispositivos electrónicos se desecharan en un vertedero, las sustancias peligrosas podrían llegar al agua subterránea y, posteriormente, a la cadena alimentaria, lo que podría afectar la salud humana.

**IT** Non smaltire con i rifiuti domestici. Utilizzare punti di raccolta speciali per i rifiuti ordinati. Contattare le autorità locali per informazioni sui punti di raccolta. Se i dispositivi elettronici venissero smaltiti in discarica, le sostanze pericolose potrebbero raggiungere le acque sotterranee e successivamente la catena alimentare, dove potrebbe influire sulla salute umana.

**PT** Não descarte com o lixo doméstico. Use pontos de coleta especiais para resíduos classificados. Entre em contato com as autoridades locais para obter informações sobre pontos de coleta. Se os dispositivos eletrônicos forem descartados em aterros, substâncias perigosas podem atingir as águas subterrâneas e subsequentemente a cadeia alimentar, onde podem afetar a saúde humana.

**TR** Eysel atıklarla birlikte atmayın. Sıralı atıklar için özel toplama noktaları kullanın. Toplama noktaları hakkında bilgi için yerel makamlarla iletişime geçin. Elektronik cihazlar atık depolama alanına atılırsa, tehlikeli maddeler yer altı sularına ve daha sonra insan sağlığını etkileyebilecekleri gıda zincirine ulaşabilir.

**CZ** Nevyhazujte elektrické spotřebiče jako netříděný komunální odpad, použijte sběrná místa tříděného odpadu. Pro aktuální informace o sběrných místech kontaktujte místní úřady. Pokud jsou elektrické spotřebiče uloženy na skládkách odpadků, nebezpečné látky mohou prosakovat do podzemní vody a dostat se do potravního řetězce a poškodovat vaše zdraví.

**PL** Zgodnie z przepisami Ustawy o ZSEiE zabronione jest umieszczanie łącznie z innymi odpadami zużytego sprzętu oznakowanego symbolem przekreślonego kosza. Użytkownik, chcąc pozbyć się sprzętu elektronicznego i elektrycznego, jest zobowiązany do oddania go do punktu zbierania zużytego sprzętu. W sprzęcie nie znajdują się składniki niebezpieczne, które mają szczególnie negatywny wpływ na środowisko i zdrowie ludzi.



