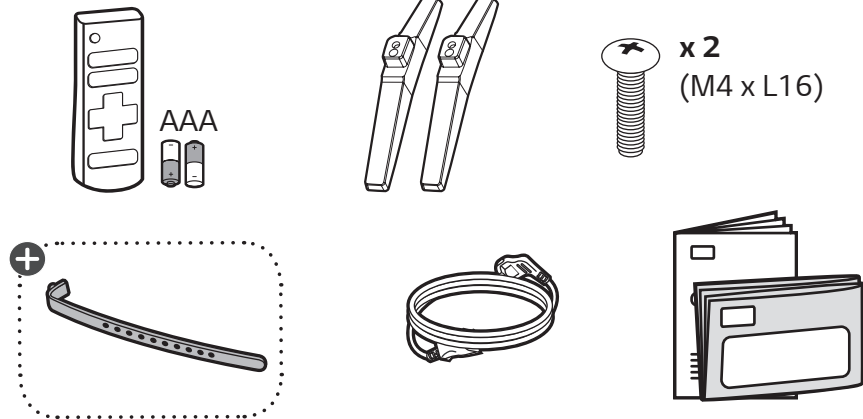
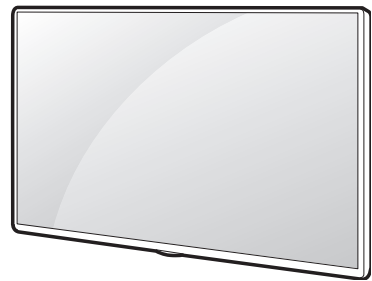




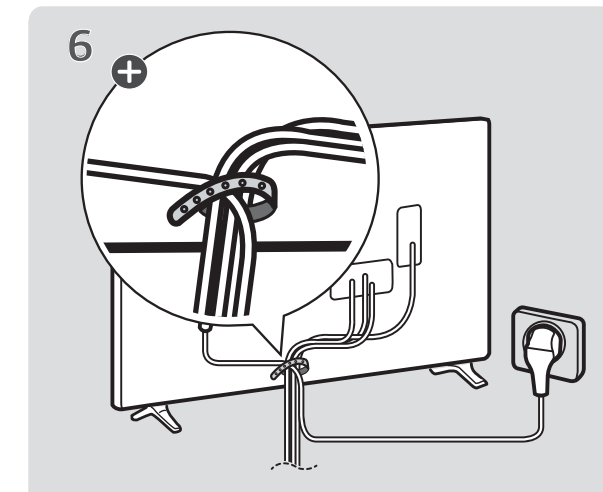
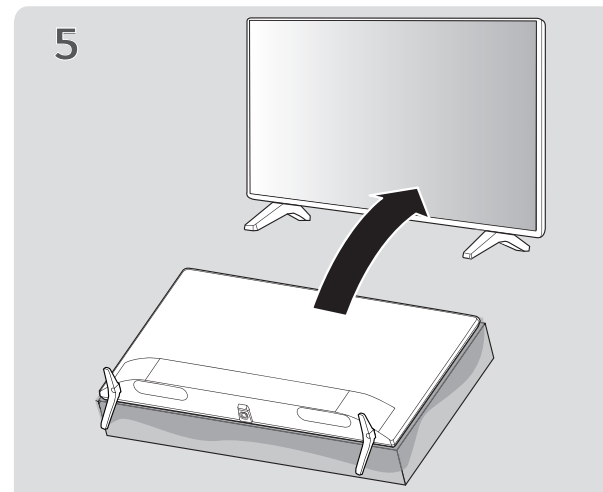
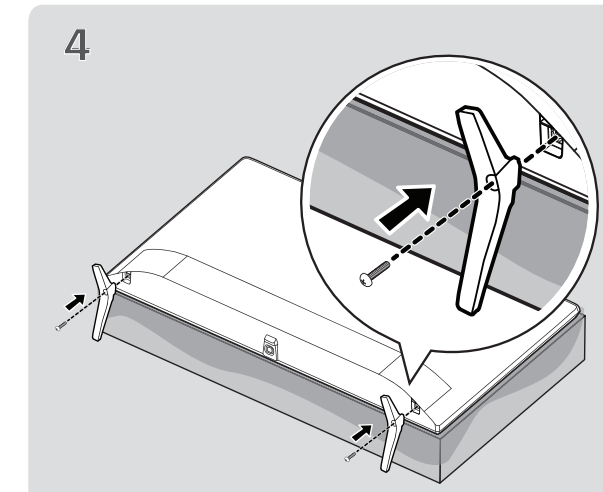
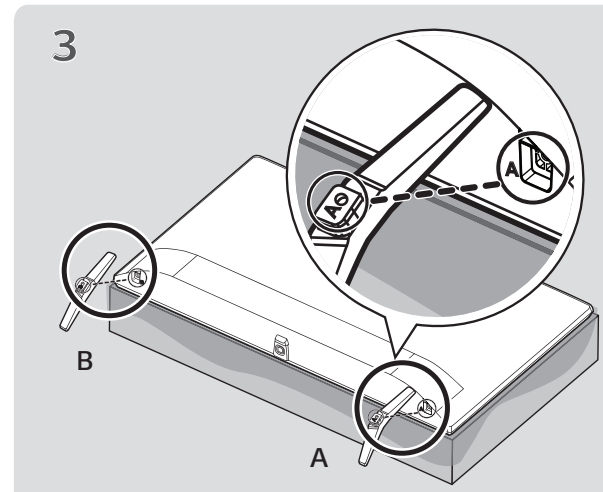
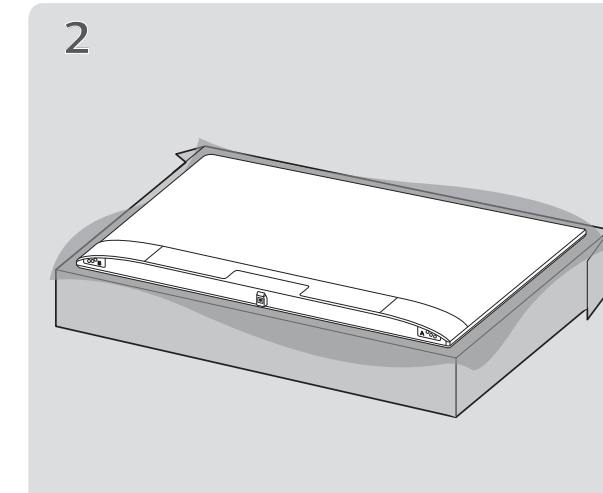
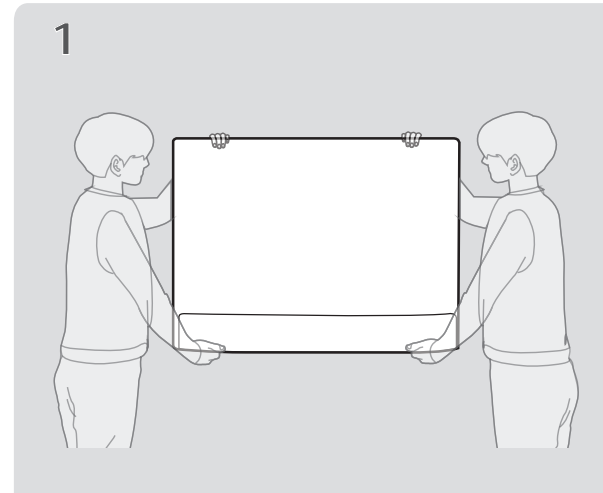
www.lg.com/support

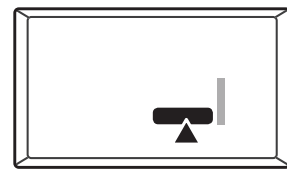
UM70*



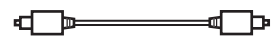
English	<ul style="list-style-type: none"> Read Safety and Regulatory. For the power supply and power consumption, refer to the label attached to the product. 	Magyar	<ul style="list-style-type: none"> Biztonsági szabályzat megtekintése. A tápellátásra és az áramfogyasztásra vonatkozó adatok a készülékre ragasztott címken találhatóak.
Deutsch	<ul style="list-style-type: none"> Lesen Sie die Sicherheitsanweisungen und Richtlinien. Informationen zur Stromversorgung und zum Stromverbrauch sind dem Etikett auf dem Gerät zu entnehmen. 	Polski	<ul style="list-style-type: none"> Prosimy o przeczytanie Zasad bezpieczeństwa i uwag dotyczących przepisów. Dokładne informacje o zasilaniu i zużyciu energii są umieszczone na etykiecie znajdującej się na produkcie.
Français	<ul style="list-style-type: none"> Lire le document Sécurité et mesures réglementaires. Reportez-vous à l'étiquette apposée sur le téléviseur pour connaître les données de consommation énergétique. 	Česky	<ul style="list-style-type: none"> Přečtěte si část Bezpečnost a zákonné předpisy. Informace o napájení a příkonu naleznete na štítku připevněném k výrobku.
Italiano	<ul style="list-style-type: none"> Leggere il manuale Sicurezza e normativa. Per l'alimentazione e il consumo di energia, consultare l'etichetta applicata sul prodotto. 	Slovenčina	<ul style="list-style-type: none"> Přečítajte si bezpečnosť a regulačné informácie. Informácie o zdroji napájania a spotrebe elektrickej energie nájdete na štítku pripojenom k zariadeniu.
Español	<ul style="list-style-type: none"> Leer Seguridad y normativa. Para obtener información acerca de la fuente de alimentación y el consumo de energía, consulte la etiqueta del producto. 	Română	<ul style="list-style-type: none"> Consultați manualul referitor la siguranță și reglementare. Pentru sursa de alimentare și consumul de energie, consultați eticheta atașată pe produs.
Português	<ul style="list-style-type: none"> Ler informações sobre a Segurança e Regulamentos. No que respeita à fonte de alimentação e ao consumo de energia, consulte a etiqueta mostrada no produto. 	Български	<ul style="list-style-type: none"> Прочетете Безопасност и регулаторни стандарти. Направете справка с етикета на продукта за електрозахранването и консумацията на енергия.
Nederlands	<ul style="list-style-type: none"> Veiligheidsinformatie en regelgeving lezen. Informatie over de stroomvoorziening en het stroomverbruik vindt u op het label op het product. 	Eesti	<ul style="list-style-type: none"> Lugege ohutus- ja normatiivteavet. Toiteallika ja energiatarbe kohta saate teavet tootele kinnitatud märgiselt.
Ελληνικά	<ul style="list-style-type: none"> Διαβάστε τις οδηγίες για την ασφάλεια και τους κανονισμούς. Για πληροφορίες σχετικά με την τροφοδοσία και την κατανάλωση ενέργειας, δείτε την ετικέτα του προϊόντος. 	Lietuvių k.	<ul style="list-style-type: none"> Perskaitykite Saugos ir norminius reikalavimus. Informacijos apie maitinimą ir energijos sąnaudas rasite etiketėje ant gaminio.
Slovenščina	<ul style="list-style-type: none"> Preberite varnostne in regulativne vidike. Podatke o napajanju in porabi energije si oglejte na nalepki izdelka. 	Latviešu	<ul style="list-style-type: none"> Izlasiet sadaļu Drošība un normatīvi. Informāciju par elektroenerģijas padevi un patēriņu skatiet izstrādājumam pievienotajā etiķetē.
Hrvatski	<ul style="list-style-type: none"> Pročitajte Sigurnost i usklađenost s propisima. Informacije o napajanju i potrošnji energije potražite na oznaci koja se nalazi na proizvodu. 	Srpski	<ul style="list-style-type: none"> Pročitajte odeljak Bezbednost i regulatoma pitanja. Da biste saznali informacije u vezi sa napajanjem i potrošnjom energije, pogledajte oznaku na proizvodu.
Shqip	<ul style="list-style-type: none"> Lexoni paragrafin "Siguria dhe rregullimi". Për ushqimin me energji dhe konsumin e energjisë, shih etiketën e ngjitur në produkt. 	Norsk	<ul style="list-style-type: none"> Les sikkerhet og forskrifter. Hvis du vil ha informasjon om strømforsyning og strømforbruk, kan du se på etiketten som er festet på produktet.
Bosanski	<ul style="list-style-type: none"> Pročitajte dio Sigurnost i propisi. Informacije o napajanju električnom energijom i potrošnji električne energije možete pronaći na naljepnici koja se nalazi na proizvodu. 	Dansk	<ul style="list-style-type: none"> Læs sikkerhed og lovmæssige bestemmelser. Du kan få oplysninger om strømforsyning og strømforbrug på mærket, der sidder på produktet.
Македонски	<ul style="list-style-type: none"> Прочитajte за безбедноста и регулативата. За напојувањето и потрошувачката на енергија, погледнете ја етикетата која е прикачена на производот. 	Suomi	<ul style="list-style-type: none"> Lue Turvallisuus ja säännökset -osio. Tietoa virtalähteestä ja virrankulutuksesta on laitteeseen kiinnitetystä tarrasta.
Svenska	<ul style="list-style-type: none"> Läs Säkerhet och föreskrifter. För strömförsörjning och strömförbrukning, se etiketten på produkten. 		

+ : Depending on model / Abhängig vom Modell / Selon le modèle / In base al modello / En función del modelo / Dependendo do modelo / Afhængigt af model / Av lögá með to μονη λο / Odvisno od modela / Tipusfüggő / Zależnie od modelu / Závisí na modelu / V závislosti od modelu / În funcție de model / В зависимости от модели / Sõltub mudelist / Priklausu nuo modelio / Atkarībā no modeļa / U zavisnosti od modela / Ovisno o modelu / Në varësi të modelit / Ovisno o modelu / во зависност од моделот / Berende på modell / Avhengigt av modell / Afhængigt af modellen / Mallin mukaan

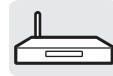




OPTICAL DIGITAL AUDIO OUT



LAN



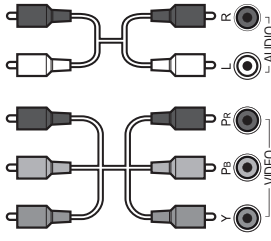
USB IN



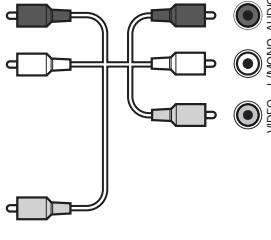
HDMI IN



COMPONENT IN



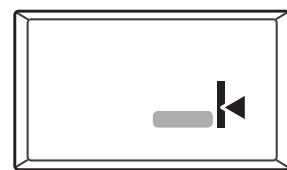
AV IN



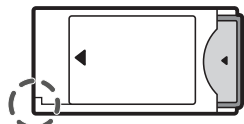
Satellite IN



ANTENNA / CABLE IN



PCMCIA CARD SLOT



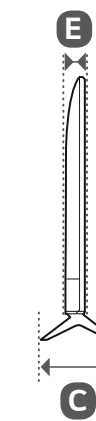
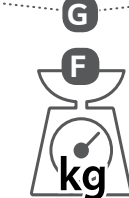
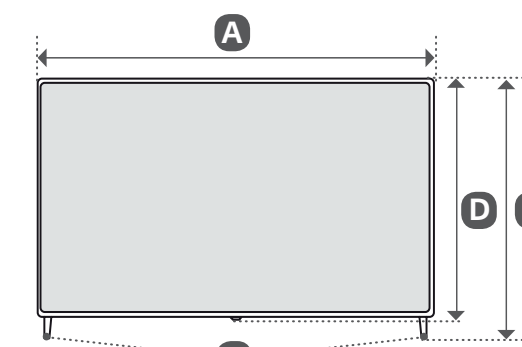
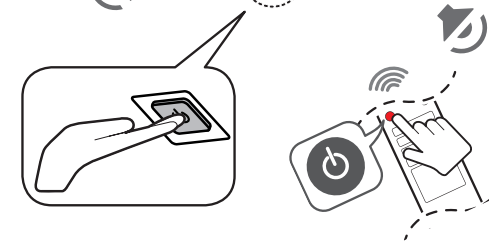
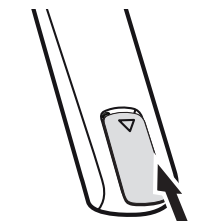
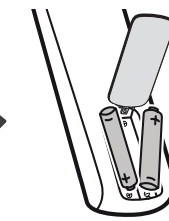
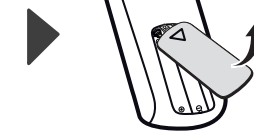
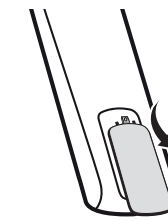
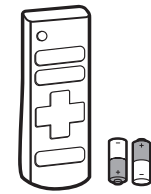
HDMI IN



HDMI IN/ARC



USB IN



	A	B	C	D	E	F	F-G	
	(mm)				(kg)			
43UM7000PLA 43UM7090PLA 43UM7020PLF 43UM7050PLF	977	615	187	575	80.8	8.4	8.3	
Power requirement	AC 100-240 V ~ 50 / 60 Hz							