

**GEBRUIKSAANWIJZING  
MODE D'EMPLOI  
BEDIENUNGSANLEITUNG  
INSTRUCTIONS FOR USE**

**>>> VRIEZER  
CONGÉLATEUR  
GEFRIERSCHRANK  
FREEZER**

VV155WIT

VV555WIT

EVV1432WIT

# INHOUDSOPGAVE

---

## *Uw vriezer*

Inleiding	4
-----------	---

## *Veiligheidsvoorschriften*

5

## *Voor het eerste gebruik*

Voordat u het toestel de eerste keer gebruikt	11
Advies om energie te besparen	11

## *Installeren en aansluiten*

De keuze van de ruimte	12
Toestel aansluiten	13
Afstandhouders	14
Draairichting deur wijzigen	14

## *Toestelbeschrijving*

Toestel	16
---------	----

## *Bediening van het toestel*

Instellen van de thermostaat	17
Snel invriezen	17

## *Voedsel bewaren en invriezen*

Aanbevolen indeling	18
Voorkom het bederven van voedsel	18
Invriezen en bewaren van voedsel in de vriezer	19
Bevroren voedsel ontdooien	20

# INHOUDSOPGAVE

---

## ***Onderhoud***

---

Het toestel ontdoeien	21
Het toestel reinigen	22

## ***Storingen***

---

Storingstabel	23
---------------	----

## ***Milieuaspecten***

---

Verpakking en toestel afdanken	24
--------------------------------	----

### **Gebruikte pictogrammen**



Belangrijk om te weten



Tip



Waarschuwing; Brandgevaar / ontvlambare materialen

## *Inleiding*

---

Gefeliciteerd met uw keuze voor deze vriezer van Etna. In het ontwerp van dit product heeft eenvoudige bediening en optimale gebruiksvriendelijkheid centraal gestaan.

In deze handleiding leest u hoe u dit toestel het best kunt gebruiken. Naast informatie over de bediening, vindt u hier ook achtergrondinformatie die u tijdens het gebruik van het toestel van pas kan komen.



**Lees eerst de veiligheidsvoorschriften voordat u het toestel gebruikt!**

**Lees deze handleiding door voordat u het toestel in gebruik neemt, en berg de handleiding daarna veilig op voor toekomstig gebruik.**

Lees zorgvuldig de meegeleverde instructies voor installatie en gebruik van het apparaat. De fabrikant is niet verantwoordelijk voor letsel en schade veroorzaakt door een foutieve installatie. Bewaar de instructies van het apparaat voor toekomstig gebruik.

### *Veiligheid van kinderen en kwetsbare mensen*

- Het apparaat is niet bedoeld voor gebruik door personen (waaronder kinderen) met een lichamelijke, zintuiglijke of verstandelijke beperking of personen met te weinig kennis en ervaring, tenzij iemand die verantwoordelijk is voor hun veiligheid toezicht houdt of hun instructies heeft gegeven over het gebruik van het apparaat.
- Houd toezicht op kinderen om ervoor te zorgen dat ze niet met het apparaat spelen.
- Reiniging en onderhoud mogen niet door kinderen worden uitgevoerd zonder toezicht.
- Houd alle verpakkingsmaterialen uit de buurt van kinderen.

### **Alleen voor Europese markten**

- Dit apparaat kan worden gebruikt door kinderen van 8 jaar en ouder, mensen met een lichamelijke, zintuiglijke of verstandelijke beperking of mensen die weinig ervaring met en kennis van het apparaat hebben, mits zij onder toezicht staan of zijn geïnstrueerd hoe zij het apparaat veilig moeten gebruiken en zij de mogelijke gevaren begrijpen.
- Laat kinderen niet met het apparaat spelen.
- Reiniging en onderhoud mogen niet door kinderen worden uitgevoerd als er geen toezicht is.
- Kinderen van 3 tot 8 jaar mogen producten in toestellen met een koelfunctie leggen en ook eruit halen.

### Algemene veiligheid

- De lamp in dit huishoudelijke apparaat is uitsluitend bedoeld voor verlichting van dit apparaat. De lamp is niet geschikt voor de verlichting van een huishoudelijke ruimte.
- **WAARSCHUWING!** Dit apparaat is bestemd voor huishoudelijk of daarmee vergelijkbaar gebruik, zoals:
  - in personeelskeukens in winkels, kantoren en andere werkomgevingen;
  - voor gasten in gastboerderijen, hotels, motels en andere overnachtingsgelegenheden;
  - in bed & breakfast-achtige omgevingen;
  - voor catering en vergelijkbare niet-zakelijke doeleinden.
- **WAARSCHUWING!** Houd de ventilatieopeningen altijd vrij van obstructies; dit geldt zowel voor vrijstaande als ingebouwde modellen.
- **WAARSCHUWING!** Gebruik geen mechanische of andere middelen om het ontdooiproces te versnellen, behalve die middelen die door de fabrikant zijn aanbevolen.
- **WAARSCHUWING!** Let op dat u het koelcircuit niet beschadigt.
- **WAARSCHUWING!** Gebruik geen elektrische apparaten in de koelkast, tenzij deze door de fabrikant worden aanbevolen.
- **WAARSCHUWING!** Gebruik geen waterstralen of stoom om het apparaat te reinigen.
- **WAARSCHUWING!** Maak het apparaat schoon met een vochtige, zachte doek. Gebruik alleen neutrale schoonmaakmiddelen. Gebruik geen schuurmiddelen, schuursponsjes, oplosmiddelen of metalen voorwerpen.
- **WAARSCHUWING!** Bewaar geen explosieve substanties zoals spuitbussen met drijfgas in dit apparaat.
- **WAARSCHUWING!** Als het netsnoer beschadigd is, moet het vervangen worden door de fabrikant, een servicemedewerker of personen met vergelijkbare kwalificaties om gevaarlijke situaties te voorkomen.

### *Installatie*

---

- **WAARSCHUWING!** Dit apparaat mag uitsluitend door een erkende monteur worden geïnstalleerd.
- Verwijder alle verpakkingsmaterialen.
- Controleer het apparaat op transportschade. Sluit het apparaat niet aan als het beschadigd is.
- Volg altijd de installatie-instructies in de bijgeleverde installatiehandleiding.
- Wees voorzichtig met het verplaatsen van het apparaat, het is zwaar. Draag altijd veiligheidshandschoenen.
- Zorg ervoor dat rond het apparaat lucht kan circuleren.
- Wacht ten minste 4 uur alvorens het apparaat aan de netstroom aan te sluiten. Hierdoor kan de olie terug in de compressor stromen.
- Installeer het apparaat niet in de nabijheid van radiators, fornuizen, ovens of kookplaten.
- Installeer het apparaat niet op een plaats met direct zonlicht.
- Gebruik dit apparaat niet in gebieden die te vochtig of te koud zijn, zoals bijgebouwen, garages of kelders.
- Til de voorkant van het apparaat op als u hem wilt verplaatsen, om krassen op de vloer te voorkomen.
- **WAARSCHUWING!** Zorg er bij het plaatsen van het apparaat voor dat het netsnoer niet bekneld of beschadigd raakt.

### *Elektrische aansluiting*

---

- **WAARSCHUWING!** Gevaar voor brand en elektrische schokken.
- Dit apparaat moet worden aangesloten op een geaard stopcontact.
- Alle elektrische aansluitingen moeten door een gediplomeerd elektromonteur worden gemaakt.

- Controleer of de elektrische informatie op het typeplaatje overeenkomt met de stroomvoorziening. Zo niet, neem dan contact op met een elektromonteur.
- Gebruik altijd een correct geïnstalleerd, schokbestendig stopcontact.
- Gebruik niet meerdere stekkers of verlengsnoeren.
- Zorg dat u de elektrische onderdelen (hoofdstekker, kabel, compressor) niet beschadigt. Neem contact met de Servicedienst of een elektrotechnicus om de elektrische onderdelen te wijzigen.
- De stroomkabel moet lager blijven dan het niveau van de stopcontact.
- Steek de stekker pas in het stopcontact als de installatie is voltooid. Zorg ervoor dat het netsnoer na installatie bereikbaar is.
- Pak altijd de stekker vast als u de kabel uit het stopcontact wilt halen. Trek nooit aan de voedingskabel.
- **WAARSCHUWING!** Plaats geen meervoudige stekkerdozen of draagbare voedingen aan de achterkant van het apparaat.
- Als een vast apparaat niet is voorzien van een netsnoer en een stekker, of van een andere manier om de verbinding met het elektriciteitsnet te verbreken, waarbij sprake is van een contactverbreker in alle polen die volledige verbreking biedt in de situaties die onder overspanningscategorie III vallen, moet er in de vaste elektriciteitskabel een verbreker worden aangebracht volgens de geldende richtlijnen. Bij gebruik van een omnipolaire schakelaar met een contactafstand van ten minste 3 mm in het netsnoer wordt aan deze eis voldaan.



### *Gebruik*

---

- **WAARSCHUWING!** Gevaar voor letsel, brandwonden, elektrische schokken of brand.
- De specificatie van het apparaat mag niet worden veranderd.
- Plaats geen elektrische apparaten (bijv. ijsmachines) in het apparaat tenzij uitdrukkelijk geschikt verklaard door de fabrikant.
- Zorg ervoor dat u het koelcircuit niet beschadigt. Het bevat isobutaan (R600a), aardgas met een hoge ecologische compatibiliteit. Dit gas is ontvlambaar.
- Als er schade aan het koelcircuit optreedt, zorg er dan voor dat er zich geen vlammen en andere ontstekingsbronnen in de kamer bevinden. Ventileer de kamer goed.
- Zet geen hete items op de kunststofonderdelen van het apparaat.
- Bewaar geen ontvlambare gassen en vloeistoffen in het apparaat.
- Plaats geen ontvlambare producten of items die vochtig zijn door ontvlambare producten in, bij of op het apparaat.
- Raak de compressor of condensator niet aan. Ze zijn heet.

### *Onderhoud en reiniging*

---

- **WAARSCHUWING!** Gevaar voor letsel of schade aan het apparaat.
- Schakel het apparaat uit en trek de stekker uit het stopcontact voordat u onderhoudshandelingen verricht.
- Het koelcircuit van dit apparaat bevat koolwaterstoffen. Enkel bevoegde personen mogen de eenheid onderhouden en herladen.
- Controleer regelmatig de afvoer van het apparaat en reinig het indien nodig. Indien de afvoer verstopt is, zal er water op de bodem van het apparaat liggen.

### Verwijdering

- **WAARSCHUWING!** Gevaar voor letsel of verstikking.
- Haal de stekker uit het stopcontact.
- Snij het netsnoer van het apparaat af en gooi dit weg.
- Verwijder de deur om te voorkomen dat kinderen en huisdieren opgesloten raken in het apparaat.
- Het koelcircuit en de isolatiematerialen van dit apparaat zijn ozonvriendelijk.
- Het isolatieschuim bevat ontvlambare gassen. Neem contact met uw plaatselijke overheid voor informatie m.b.t. correcte afvalverwerking van het apparaat.
- Veroorzaak geen schade aan het deel van de koeleenheid dat zich naast de warmtewisselaar bevindt.

## ***Voordat u het toestel de eerste keer gebruikt***

Sluit het toestel pas aan op het elektriciteitsnet nadat u de aanwijzingen over een correct en veilig gebruik van het toestel zorgvuldig hebt doorgelezen. De aanwijzingen zijn van toepassing op verschillende types en modellen; dat betekent dat de gebruiksaanwijzing instellingen of onderdelen kan bevatten die niet beschikbaar zijn op uw toestel. We raden u aan om deze instructies te bewaren voor toekomstig gebruik en deze bij het toestel te voegen wanneer dit in de toekomst wordt verkocht.

Controleer het toestel op beschadigingen of onregelmatigheden. Wanneer het toestel beschadigd is, stelt u de winkel waar u het toestel hebt gekocht hiervan op de hoogte.

Laat het toestel minimaal 4 uur in verticale positie stilstaan, voordat u het toestel op het elektriciteitsnet aansluit. Dit verkleint de kans op storingen als gevolg van de invloed van het transport op het koelsysteem.

Voordat u het toestel voor de eerste keer gaat gebruiken, moeten de binnenzijde en alle accessoires schoongemaakt worden met lauw water met een neutraal reinigingsmiddel. Neem na het reinigen de delen af met schoon water en droog ze zorgvuldig.

Als u het toestel voor de eerste keer gaat gebruiken, plaats dan geen voedsel in het toestel voordat de temperatuur tot de gekozen instelling is gedaald.

## ***Advies om energie te besparen***

- Installeer het toestel zoals in de gebruiksaanwijzing aangegeven.
- Open de deur niet vaker dan noodzakelijk.
- Houd de ventilatieluchtopeningen altijd vrij.
- Wanneer het deurrubber is beschadigd of niet meer volledig afsluit, moet deze zo snel mogelijk worden vervangen.
- Bewaar voedsel in goed sluitende bakjes of een geschikte verpakking.
- Laat voedsel afkoelen tot kamertemperatuur voordat u het in het toestel plaatst.
- Ontdooi een conventionele vriezer wanneer zich een laag rijp of ijs van ongeveer 2 tot 3 millimeter aan de binnenzijde heeft gevormd.
- Hoe lager de temperatuur wordt ingesteld, hoe hoger het energieverbruik zal zijn.
- Hoge omgevingstemperaturen beïnvloeden het energieverbruik nadelig. Ook direct zonlicht of andere warmtebronnen in de buurt van het toestel hebben een ongunstige invloed op het energieverbruik.
- Zorg voor voldoende ruimte rondom het toestel zodat een goede ventilatie en luchtstroming rondom het toestel mogelijk is.
- De condensor aan de achterwand moet altijd schoon en vrij van stof of ongerechtigeden worden gehouden.

# INSTALLEREN EN AANSLUITEN

## De keuze van de ruimte

- Plaats het toestel in een droge en regelmatig geventileerde ruimte. De toegestane temperatuur van de omgeving voor de juiste werking van het toestel is afhankelijk van de uitvoering (klasse) van het toestel, die op het typeplaatje van het toestel vermeld is.
- Plaats het toestel niet in de buurt van warmtebronnen, bijvoorbeeld een gasfornuis, verwarming, boiler enz. en stel het niet bloot aan directe zonnestraling.

Klimaatklasse	Omgevingstemperatuur	Relatieve vochtigheid
SN (subnormaal)	+10 °C tot +32 °C	≤ 75%
N (normaal)	+16 °C tot +32 °C	
ST (subtropisch)	+16 °C tot +38 °C	
T (tropisch)	+16 °C tot +43 °C	



Plaats het toestel niet in een ruimte waar de temperatuur kan dalen tot onder 5 °C, want dit kan een onjuiste werking of een storing veroorzaken!

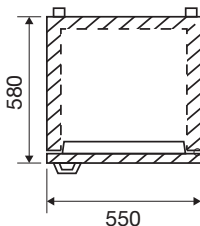


Het toestel is niet geschikt voor buitengebruik en het mag niet bloot worden gesteld aan regen.

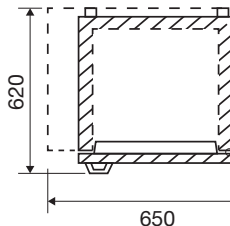


Plaats het toestel in een ruimte die groot genoeg is. Er moet ten minste 1 m<sup>3</sup> ruimte per 8 gram koelmiddel zijn. De hoeveelheid koelmiddel is aangegeven op het typeplaatje aan de binnenzijde van het toestel.

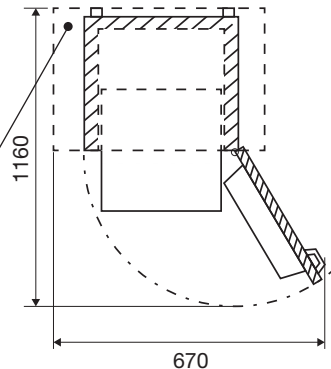
**Totale afmetingen**



**Benodigde ruimte in gebruik**



**Totale benodigde ruimte in gebruik**



**Zorg voor voldoende ruimte rondom het toestel zodat een goede ventilatie en luchtstroming rondom het toestel mogelijk is.**

# INSTALLEREN EN AANSLUITEN

- Het toestel moet tenminste 5 cm van het elektrisch of gasfornuis respectievelijk 30 cm van de verwarming of kachel worden geïnstalleerd. Bij kleinere afstanden moet er een isolatieplaat worden gebruikt.
- De afstand tot de muur, achter en aan de zijkanten van de kast, moet ongeveer 5 cm te bedragen. Een keukenkastje boven het toestel moet aan de achterzijde een ruimte van tenminste 5 cm hebben. Daardoor wordt een voldoende koeling van de condensor gewaarborgd.
- Na installatie moet de stekker toegankelijk zijn!
- De luchtuitlaat van het toestel bevindt zich bovenaan aan het toestel; voorkom blokkering van de luchtstroom. Door blokkering kan het toestel beschadigd raken.
- Het toestel moet door minimaal twee personen worden verplaatst en geïnstalleerd.
- Wees voorzichtig bij het verplaatsen van het toestel om te voorkomen dat de vloer beschadigd raakt.
- Zorg ervoor dat het toestel tijdens de installatie de voedingskabel niet beschadigd.
- Plaats het toestel op een vlakke, stabiele ondergrond.
- Met de stelvoeten kunt u het toestel waterpas zetten.

## Toestel aansluiten

- Sluit het toestel met het netsnoer aan op het elektriciteitsnet. Het stopcontact moet geaard zijn. De nominale spanning en de frequentie van het toestel vindt u op het typeplaatje/label met basisinformatie op het toestel.
- Het toestel moet in overeenstemming met de geldende normen en regels op het elektriciteitsnet worden aangesloten en geaard. Het toestel is bestand tegen kortstondige afwijkingen in de nominale spanning, echter niet meer dan +/- 6%.



Wanneer u het toestel langere tijd niet gebruikt, schakelt u het uit met de daarvoor bestemde toets en koppelt u het los van de stroomvoorziening. Maak het toestel leeg, ontdooi het, maak het schoon en laat de deur op een kier staan.



### **Gevaar van bevriezing**

Steek bevroren voedsel nooit in uw mond en voorkom aanraking van bevroren voedsel, omdat dit bevriezing kan veroorzaken.



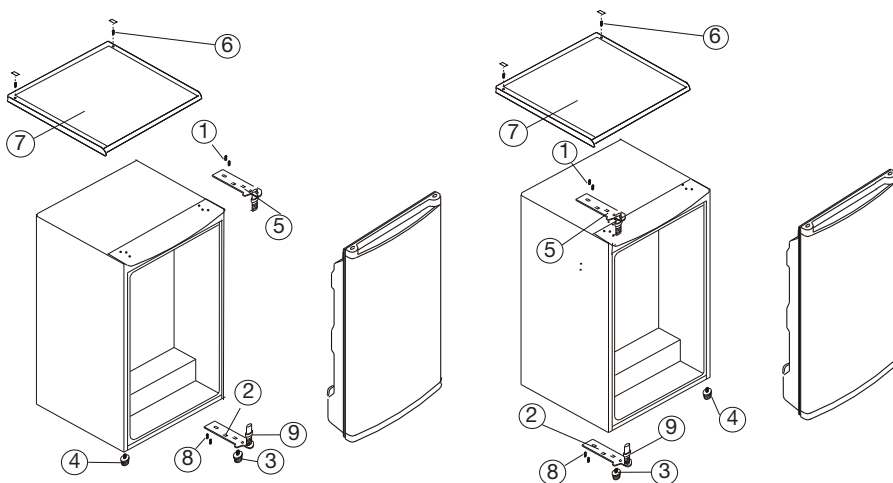
Open het vriescompartiment niet als er een fout is opgetreden of de stroomvoorziening is uitgevallen, tenzij het toestel langer buiten werking is dan de uren die staan aangegeven op het typeplaatje (temperatuurstijgingstijd). Na die periode moet u het ingevroren voedsel gebruiken of zorgen voor voldoende koeling (in een vervangend toestel).

# INSTALLEREN EN AANSLUITEN

## Afstandhouders

Er zijn 2 afstandhouders bijgevoegd. Voor betere koelprestaties moeten deze afstandhouders achter op het toestel worden aangebracht.

## Draairichting deur wijzigen



1. Verwijder de afdekplaatjes en de schroeven (6) van het bovenpaneel (7).
2. Verwijder het bovenpaneel.
3. Verwijder de twee schroeven (1) terwijl u het bovenste scharnier (5) (rechtterkant) tegen het frame houdt.
4. Verwijder het bovenste scharnier (5).
5. Til de deur op van de pen van het onderste scharnier en leg hem op een niet-krassend oppervlak.
6. Verwijder de twee schroeven (8) terwijl u het onderste scharnier ondersteunt (2).
7. Verwijder het onderste scharnier (2).
8. Verwijder het pootje links voor (4) en verplaats het naar de rechterkant.
9. Alvorens het onderste scharnier (2) weer te plaatsen moet de pen van het scharnier (9) worden verwijderd en moet de richting van het scharnier (2) worden omgekeerd. Monteer het onderste scharnier (2) terug op de linkerkant, met behulp van de twee schroeven (8).
10. Monteer de scharnierpen (9) in het onderste scharnier (2).
11. Laat de deur op de pen van het onderste scharnier (9) zakken.

## INSTALLEREN EN AANSLUITEN

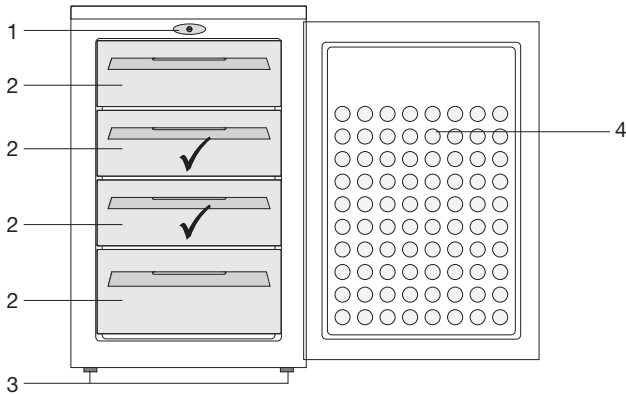
---

12. Monteer, terwijl de deur in gesloten positie is, het bovenste scharnier (5) aan de linkerkant met behulp van de twee schroeven (1). Draai de schroeven (1) pas vast als de deur waterpas is ten opzichte van de ondergrond van het apparaat.
13. Monteer het bovenpaneel weer met de schroeven en plaats de afdekplaatjes terug (6).

# TOESTELBESCHRIJVING

## Toestel

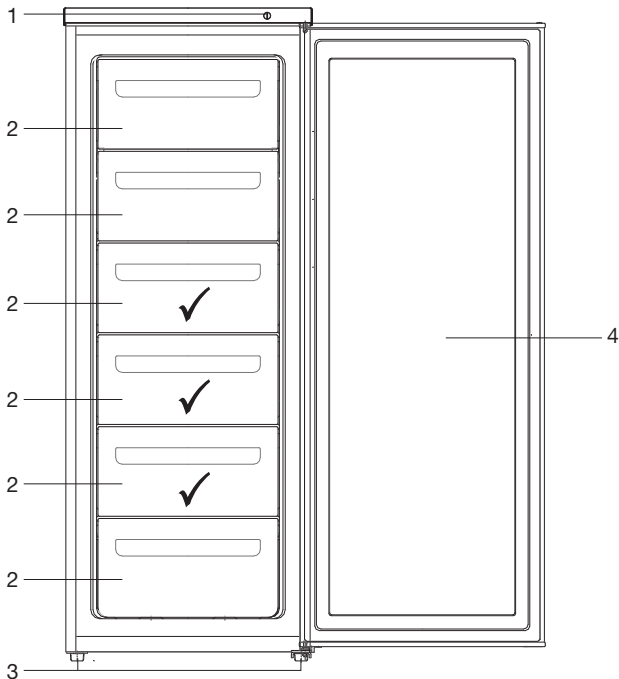
### VV555WIT / VV155WIT



1. Thermostaat
2. Vrieslade
3. Stelvoeten
4. Deur

✓ Beste locatie voor het invriezen van vers voedsel.

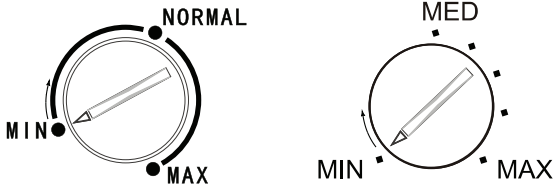
### EVV1432WIT





# BEDIENING VAN HET TOESTEL

## Instellen van de thermostaat



De thermostaat regelt automatisch de binnentemperatuur van de vriezer.

- De normale temperatuurstand is stand NORMAL of MED.
- Stel een hogere temperatuur in door de regelknop naar stand MIN te draaien.
- Stel een lagere temperatuur in door de regelknop naar stand MAX te draaien.
- Haal de stekker uit het stopcontact; de vriezer is uitgeschakeld.

## Snel invriezen

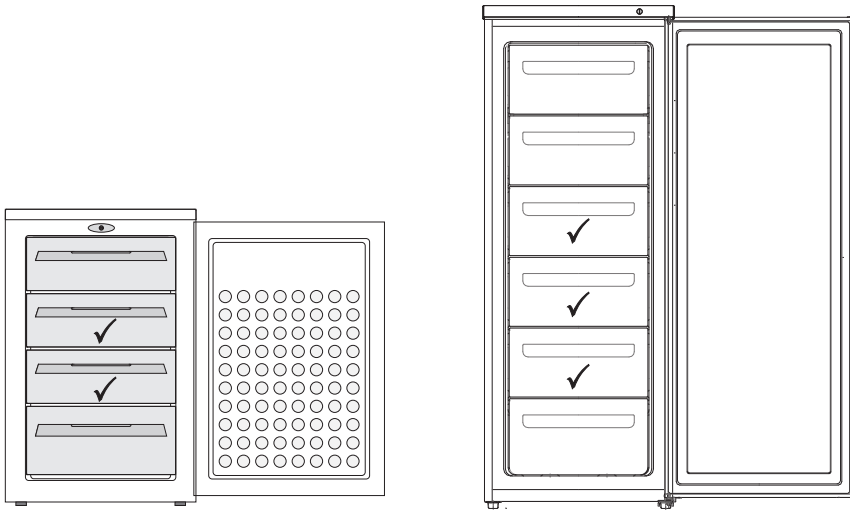
Zet een dag voordat u een grote hoeveelheid vers voedsel wilt invriezen de thermostaatknop op de laagste temperatuurstand. Zet de thermostaatknop weer op de normale stand zodra het voedsel ingevroren is.

# VOEDSEL BEWAREN EN INVRIEZEN

## Aanbevolen indeling

- Bovenste deel: restjes eten, ijs, pizza.
- Middelste deel: vlees, vis, brood.
- Onderste deel: standaard vriezer, groente en fruit.

De beste locatie voor het invriezen van vers voedsel is gemarkeerd met een ✓.



Bewaar sla, eieren, appels, peren, druiven, perziken, yoghurt, karnemelk, zure room en mayonaise niet in de vriezer.

## Voorkom het bederven van voedsel

**Volg de onderstaande instructies om het bederven van voedsel te voorkomen:**

- Als u de deur gedurende lange tijd opent, kan de temperatuur in de compartimenten van het toestel aanzienlijk stijgen.
- Als het toestel met koelfunctie gedurende een lange periode leeg blijft, schakelt u het uit. Ontdooi het toestel, maak het schoon en laat het drogen. Laat de deur open om schimmelvorming in het toestel te voorkomen.

## *Invriezen en bewaren van voedsel in de vriezer*

### **Belangrijke aanwijzingen bij het invriezen van vers voedsel**

- De maximale hoeveelheid vers voedsel die u in een keer in de vriezer kunt plaatsen, is op het typeplaatje aangegeven. Wanneer de hoeveelheid in te vriezen voedsel groter is dan de aangegeven hoeveelheid, neemt de kwaliteit van het invriezen af. Daarnaast zal ook de kwaliteit van het reeds ingevroren voedsel dalen.
- Gebruik alleen vers voedsel van een goede kwaliteit dat geschikt is om in te vriezen.
- Laat warm voedsel eerst afkoelen naar kamertemperatuur.
- Het is belangrijk om het voedsel snel in te vriezen. Daarom wordt gebruik van kleine verpakkingen aanbevolen.
- Gebruik een lucht- en waterdichte verpakking, zodat het voedsel niet uitdroogt en zijn vitamines verliest.
- Noteer het soort voedsel, de hoeveelheid en de invriesdatum op de verpakking.
- Laat vers voedsel niet in contact komen met voedsel dat al ingevroren is.

### **Invriezen van kleine hoeveelheden vers voedsel / ijsblokjes maken**

Zie hoofdstuk 'Aanbevolen indeling' voor de beste locatie voor het invriezen van vers voedsel (1 à 2 kilo) en het maken van ijsblokjes.

### **Invriezen van grote hoeveelheden vers voedsel**

- Zet een dag voordat u een grote hoeveelheid vers voedsel wilt invriezen, de thermostaatknop op de laagste temperatuurstand. Zet de thermostaatknop weer op de normale stand zodra het voedsel ingevroren is.
- Verdeel het verse voedsel evenredig over alle laden in het vriescompartiment.
- Na 24 uur kunt u het voedsel verplaatsen naar een ander vak in de vriezer en kunt u ander voedsel gaan invriezen.

### **Belangrijke aanwijzingen bij het bewaren van bevroren voedsel**

- Houdt u bij het bewaren of gebruik van ingevroren voedsel aan de instructies van de fabrikant. Let op de aanbevolen bewaar temperatuur en de houdbaarheidsdatum op de verpakking.
- Gebruik alleen voedsel waarvan de verpakking onbeschadigd is en dat bewaard wordt bij een temperatuur van -18 °C of lager.
- Koop geen voedsel dat bedekt is met rijp. Dat betekent namelijk dat het voedsel meerdere keren gedeeltelijk is ontdooid en daarom van inferieure kwaliteit is.
- Voorkom dat het voedsel tijdens het vervoer ontdooid. Bij een toename van de temperatuur wordt de bewaartijd korter en neemt de kwaliteit af.

# VOEDSEL BEWAREN EN INVRIEZEN

## Aanbevolen bewaartijd van ingevroren voedsel in de vriezer

Soort voedsel	Bewaartijd
Fruit, rundvlees	10 tot 12 maanden
Groenten, kalfsvlees, gevogelte	8 tot 10 maanden
Hert	6 tot 8 maanden
Varkensvlees	4 tot 6 maanden
Fijngesneden of gemalen vlees	4 maanden
Brood, deegwaren, gekookte gerechten, magere vis	3 maanden
Ingewanden	2 maanden
Gerookte worst, vette vis	1 maand

## Bevroren voedsel ontdooien

- Ontdooien is een belangrijke stap in het bewaren van voedsel door bevroering. Het is van belang dat het voedsel op de juiste manier wordt ontdooid.
- Geschikte manieren om voedsel te ontdooien:
  - in de koelkast;
  - in koud water;
  - in een magnetron of oven met een geschikt ontdooiprogramma.
- Sommige bevroren producten kunnen bereid worden zonder het eerst te ontdooien. Dit is aangegeven door de fabrikant op de verpakking.
- Het is belangrijk dat het voedsel is verpakt in kleine porties. Op deze manier gaat het ontdooien een stuk sneller.
- Gebruik gedeeltelijk of geheel ontdooid voedsel zo snel mogelijk. Nadat het voedsel is ontdooid, worden bacteriën weer actief en bederft voedsel snel. Dat geldt met name voor fruit, groenten en kant-en-klaar voedsel.
- Vries gedeeltelijk of geheel ontdooid voedsel niet meer in.

### Het toestel ontdooien

Na enige tijd zal er enige ijsvorming ontstaan in het vriesvak. Dit ijs moet periodiek worden verwijderd. Gebruik hier bijvoorbeeld een plastic schraper voor. Om de vriezer optimaal te laten werken is het noodzakelijk het vriesvak geheel te ontdooien als er sprake is van een ijsaanslag van 3-5 mm.



Zet een dag voordat u gaat ontdooien de thermostaatknop op de laagste temperatuurstand om zo de levensmiddelen in het vriesvak zo veel mogelijk te bevroren.

- Voor het ontdooien moeten de levensmiddelen uit het vriesvak in diverse lagen dekens of kranten worden gewikkeld en op een koele plaats worden bewaard. De niet te voorkomen temperatuurstijging van de bevroren levensmiddelen zal de bewaartijd doen verkorten. Denk er aan deze levensmiddelen binnen niet al te lange tijd te consumeren.
- Zet het toestel uit.
- Laat de deur open staan om zo het ontdooi proces te versnellen.
- Gebruik bij het ontdooien geen ontdooisprays omdat deze kunststofoplossende resp. voor de gezondheid schadelijke middelen kunnen bevatten.
- Water dat achterblijft op de verlaagde bodem van het apparaat met een sponsje of goed vochtopnemende doek verwijderen.
- Maak de binnenkant van het toestel schoon met een normaal, niet agressief schoonmaakmiddel en handwarm water. Gebruik geen agressieve- of schurende middelen.
- Droog de binnenkant van het toestel. Schakel het toestel in en zet de thermostaatknop op de laagste temperatuurstand. Na 24 uur kunt u de thermostaat terug op de normale stand zetten.



#### **Let op**

Verwijder ijsaanslag nooit met scherpe voorwerpen, ontdooisprays, een föhn, een straalkachelletje of iets dergelijks. Dit kan tot onveilige situaties leiden en onherstelbare schade aan het toestel veroorzaken.

### Het toestel reinigen



Schakel het toestel uit en haal de stekker uit het stopcontact voordat u het gaat schoonmaken.



Gebruik geen reinigingsmiddelen die schurende bestanddelen bevatten; hierdoor kan het oppervlak beschadigd raken.



Zet een dag voordat u gaat reinigen de thermostaatknop op de laagste temperatuurstand om zo de levensmiddelen in het vriesvak zo veel mogelijk te bevroren.

- Voor het schoonmaken moeten bevroren levensmiddelen in diverse lagen dekens of kranten worden gewikkeld en op een koele plaats worden bewaard. De niet te voorkomen temperatuurstijging van de bevroren levensmiddelen zal de bewaartijd doen verkorten. Denk er aan deze levensmiddelen binnen niet al te lange tijd te consumeren.
- Maak regelmatig de binnenzijde van het toestel schoon met lauw water met eventueel een neutraal reinigingsmiddel of speciale koelkastreiniger. Maak alle oppervlakken schoon met een zachte doek. Neem na het reinigen de delen af met schoon water en droog ze zorgvuldig.
- Plaats geen onderdelen van het toestel in de vaatwasser; hierdoor zouden ze beschadigd kunnen raken.
- Droog de binnenkant van het toestel. Schakel het toestel in en zet de thermostaatknop op de laagste temperatuurstand. Na 24 uur kunt u de thermostaat terug op de normale stand zetten.
- Reinig de buitenkant met een zachte doek.
- Reinig regelmatig de condensor en ventilatieroosters aan de achterkant van het apparaat met een stofzuiger of een borstel.



Wanneer u het toestel langere tijd niet gebruikt, schakelt u het uit en koppelt u het los van de stroomvoorziening. Maak het toestel leeg, ontdooi het, maak het schoon en laat de deur op een kier staan.

# STORINGEN

## Storingstabel

Wanneer u twijfelt over de goede werking van uw toestel betekent dit niet automatisch dat er een defect is. Controleer in elk geval de volgende punten in onderstaande tabel.

Probleem	Mogelijk oorzaak	Oplossing
Het toestel geeft bij het eerste gebruik een lichte geur af.	Nieuw toestel.	Dit is normaal en verdwijnt wanneer het toestel gaat koelen.
Het toestel doet niets.	Stekker niet in het stopcontact.	Steek de stekker in het stopcontact.
	Thermostaat uit.	Schakel de thermostaat in.
Temperatuur in het toestel te hoog of te laag.	Thermostaat foutief ingesteld.	Stel de thermostaat goed in.
	Deurrubbers vervuild of beschadigd.	Reinig de deurrubbers. Neem contact op met het servicecentrum als de deurrubbers beschadigd zijn.
Toestel maakt lawaai.	Onjuiste opstelling levensmiddelen in het toestel.	Plaats levensmiddelen op de juiste wijze in het toestel.
	Er ligt een voorwerp tegen het toestel.	Verwijder het voorwerp.
Ijsvorming.	Deur vriescompartiment niet goed gesloten.	Zorg dat de deur goed gesloten is.
	Vriescompartiment niet periodiek ontdooid.	Ontdooi het vriescompartiment om de ijslaag te verwijderen
	Deurrubbers vervuild of beschadigd.	Reinig de deurrubbers. Neem contact op met het servicecentrum als de deurrubbers beschadigd zijn.



### Let op

Het koelcircuit kan borrelen of expansiegeluiden maken; dat is normaal.

Wanneer het probleem blijft bestaan, neemt u contact op met het servicecentrum en geeft u het type, model en het serienummer door die op het typeplaatje of het label aan de binnenzijde van het toestel worden vermeld.

## Verpakking en toestel afdanken

Dit toestel is gemaakt van duurzame materialen. Het toestel moet aan het einde van zijn levensduur op verantwoorde wijze worden afgedankt. Informeer bij de plaatselijke autoriteiten hoe u dit kunt doen.



Zie ook het hoofdstuk 'Verwijdering' in de veiligheidsvoorschriften.

De verpakking van het toestel is recyclebaar. Mogelijk zijn de volgende materialen gebruikt:

- Karton.
- Polyethyleenfolie (PE).
- CFC-vrij polystyreen (hard PS-schuim).

Deze materialen moeten op verantwoorde wijze en conform de overheidsvoorschriften worden afgedankt.



Het toestel is gemarkeerd met een vuilnisbaksymbool met een kruis erdoor om u erop te wijzen dat elektrische huishoudelijke apparaten afzonderlijk moeten worden afgedankt. Dit houdt in dat het toestel aan het einde van zijn levensduur niet met het gewone huisvuil mag worden meegegeven. Het toestel moet naar een speciale gemeentelijke afvalverwerkingslocatie voor gescheiden afval worden gebracht of naar een dealer die deze service verleent.

Negatieve gevolgen voor mens en milieu worden voorkomen door huishoudelijke apparaten apart in te zamelen en op de juiste wijze af te danken. Dit zorgt ervoor dat de materialen waaruit het apparaat bestaat, kunnen worden teruggewonnen en aanzienlijke besparingen op energie en grondstoffen kunnen worden gerealiseerd.



### **Verklaring van conformiteit**

Wij verklaren dat onze producten voldoen aan de van toepassing zijnde Europese richtlijnen, verordeningen en voorschriften, evenals aan de eisen die staan beschreven in de normen waarnaar wordt verwezen.





---

# SOMMAIRE

---

## Votre congélateur

Introduction	4
--------------	---

## Consignes de sécurité

5

## Avant la première utilisation de l'appareil

Avant d'utiliser l'appareil pour première fois	11
Conseils pour faire des économies d'énergie	11

## Installation et raccordement

Choix de l'emplacement	13
Branchement de l'appareil	14
Entretoises	15
Changement du sens d'ouverture de la porte	15

## Description de l'appareil

Appareil	17
----------	----

## Utilisation de l'appareil

Réglage du thermostat	18
Congélation rapide	18

## Conservation et congélation d'aliments

Répartition recommandée	19
Éviter la contamination des aliments	19
Congélation et stockage des aliments dans le congélateur	20
Décongélation des aliments congelés	21

# SOMMAIRE

---

## ***Entretien***

---

Dégivrage de l'appareil	22
Nettoyage de l'appareil	23

## ***Problèmes***

---

Tableau des problèmes	24
-----------------------	----

## ***Aspects environnementaux***

---

Mise au rebut de l'appareil et de l'emballage	25
---	----

### **Pictogrammes utilisés**



Important à savoir



Conseil



Mise en garde ; risque d'incendie / matériaux inflammables

## *Introduction*

---

Félicitations pour l'acquisition de ce congélateur Etna. La souplesse et la simplicité de l'utilisation sont les principes qui ont guidé son développement.

Ce mode d'emploi vous explique comment utiliser votre appareil de manière optimale. Il contient des informations relatives au fonctionnement de l'appareil ainsi que des informations d'ordre général susceptibles d'en faciliter l'utilisation.



**Veillez lire les consignes de sécurité avant toute utilisation de l'appareil !**

**Veillez lire attentivement ces consignes avant toute utilisation de l'appareil et conservez-les avec l'appareil pour consultation ultérieure.**

## CONSIGNES DE SÉCURITÉ

Veillez lire attentivement toutes les consignes fournies avant l'installation et l'utilisation de l'appareil. Le fabricant décline toute responsabilité en cas de blessures et de dommages résultant d'une installation et d'une utilisation inappropriées. Conservez toujours ces consignes avec l'appareil pour consultation ultérieure.

### ***Sécurité des enfants et personnes vulnérables***

- L'appareil ne doit pas être utilisé par les personnes (y compris les enfants) ayant des capacités physiques, sensorielles ou mentales réduites, ou manquant d'expérience et de connaissances, sauf si elles sont surveillées ou dirigées par la personne responsable de leur sécurité.
- Les enfants doivent être surveillés pour s'assurer qu'ils ne jouent pas avec l'appareil.
- Les enfants ne peuvent en aucun cas nettoyer ou entretenir cet appareil sans être supervisés.
- Tenez tous les emballages hors de portée des enfants.

### **Pour le marché européen uniquement.**

- Cet appareil peut être utilisé par des enfants de plus de 8 ans et des personnes ayant des capacités physiques, sensorielles ou mentales réduites, ou manquant d'expérience et de connaissances, à condition d'être supervisés ou d'avoir reçu les instructions nécessaires pour un usage de l'appareil en toute sécurité et d'en avoir compris les dangers.
- Ne laissez pas les enfants jouer avec cet appareil.
- Les enfants ne peuvent en aucun cas nettoyer ou entretenir cet appareil sans être supervisés.
- Les enfants âgés de 3 à 8 ans sont autorisés à charger et décharger les appareils frigorifiques.

### Sécurité d'ordre général

- La lampe intégrée dans cet appareil ménager sert uniquement pour l'éclairage de ce dernier. Elle n'est pas conçue pour éclairer une pièce.
- **MISE EN GARDE !** Cet appareil a été conçu pour un usage domestique ou similaire, notamment :
  - cuisines réservées au personnel dans les magasins, bureaux et autres environnements de travail ;
  - habitations rurales et par les clients dans des hôtels, motels et autres environnements de type résidentiel ;
  - environnements de type chambre d'hôtes ;
  - restauration et applications similaires hors vente au détail.
- **MISE EN GARDE !** Maintenir dégagés les orifices de ventilation situés dans l'enceinte de l'appareil ou dans la structure d'encastrement.
- **MISE EN GARDE !** Ne pas utiliser de dispositifs mécaniques ou d'autres moyens pour accélérer le processus de dégivrage en dehors de ceux recommandés par le fabricant.
- **MISE EN GARDE !** Ne pas endommager le circuit de réfrigération.
- **MISE EN GARDE !** Ne pas utiliser d'appareils électriques à l'intérieur du compartiment de stockage des denrées, à moins qu'ils ne soient du type recommandé par le fabricant.
- **MISE EN GARDE !** Ne pas utiliser un pulvérisateur d'eau ou un nettoyant à vapeur pour nettoyer l'appareil.
- **MISE EN GARDE !** Nettoyer l'appareil avec un chiffon doux humide. Utiliser uniquement des détergents neutres. Ne pas utiliser de produits et tampons abrasifs, de solvants ou d'objets en métal.
- **MISE EN GARDE !** Ne pas stocker de substances explosives telles que des aérosols contenant un gaz propulseur inflammable dans cet appareil.

## CONSIGNES DE SÉCURITÉ

---

- **MISE EN GARDE !** Si le câble d'alimentation est endommagé, il doit uniquement être remplacé par le fabricant, son agent de maintenance ou une autre personne qualifiée afin d'éviter toute situation dangereuse.

### *Installation*

---

- **MISE EN GARDE !** Seul un installateur agréé est autorisé à brancher cet appareil.
- Enlevez l'intégralité de l'emballage.
- Abstenez-vous d'installer ou d'utiliser un appareil endommagé.
- Respectez scrupuleusement les consignes du guide d'installation fourni avec l'appareil.
- Faites toujours preuve de prudence lorsque vous déplacez l'appareil, car il est lourd. Portez toujours des gants de sécurité.
- Assurez-vous que l'air circule autour de l'appareil.
- Attendez au moins 4 heures avant de brancher l'appareil sur secteur. Ceci afin de permettre à l'huile de refouler dans le compresseur.
- N'installez pas l'appareil à proximité d'un radiateur, d'une cuisinière, d'un four ou d'une table de cuisson.
- N'installez pas l'appareil dans un endroit où il serait directement exposé aux rayons du soleil.
- N'installez pas l'appareil dans des endroits trop humides ou trop froids, tels qu'une dépendance, un garage ou une cave.
- Lorsque vous déplacez l'appareil, soulevez-le par le bord avant afin d'éviter de rayer le sol.
- **MISE EN GARDE !** Lorsque vous positionnez l'appareil, assurez-vous que le câble d'alimentation n'est pas coincé sous l'appareil ou endommagé.

### Branchement électrique

- **MISE EN GARDE !** Risque d'incendie et d'électrocution.
- L'appareil doit être mis à la terre.
- Tous les branchements électriques doivent être réalisés par un électricien qualifié.
- Assurez-vous que les caractéristiques électriques figurant sur la plaque signalétique de l'appareil sont compatibles avec celles du réseau électrique. Si ce n'est pas le cas, faites appel à un électricien.
- Utilisez toujours une prise antichoc correctement installée.
- N'utilisez pas d'adaptateurs multiprises ni de rallonges.
- Veillez à ne pas endommager les composants électriques (p. ex. la fiche secteur, le câble d'alimentation ou le compresseur). Contactez le service après-vente ou faites appel à un électricien pour remplacer les composants électriques.
- Le câble d'alimentation doit toujours se trouver en dessous du niveau de la fiche secteur.
- Branchez la fiche secteur dans la prise de courant uniquement à la fin de l'installation. Assurez-vous que la fiche secteur est accessible une fois l'appareil installé.
- Abstenez-vous de tirer sur le câble d'alimentation pour débrancher l'appareil. Tirez toujours sur la fiche.
- **MISE EN GARDE !** Ne placez pas de prises de courant ou blocs d'alimentation portables multiples à l'arrière de l'appareil.
- Si un appareil stationnaire n'est pas équipé d'un câble d'alimentation et d'une fiche, ou d'un autre moyen permettant de débrancher l'appareil de manière à obtenir une séparation de contact de tous les pôles afin de garantir le débranchement complet selon les conditions de survoltage de catégorie III, les moyens de débranchement doivent être prévus dans le câblage, conformément aux règles de câblage. Avec un interrupteur omnipolaire, dont la distance de contact sera d'au moins 3 mm, vous remplirez cette condition.



### *Utilisation*

---

- **MISE EN GARDE !** Risque de blessures, de brûlures, d'électrocution ou d'incendie.
- Ne modifiez pas les caractéristiques de cet appareil.
- Ne placez pas d'appareils électriques (tels qu'une sorbetière) dans l'appareil, sauf indication expresse du fabricant.
- Veillez à ne pas endommager le circuit de réfrigération. Il contient de l'isobutane (R600a), un gaz naturel présentant un niveau élevé de compatibilité environnementale. Ce gaz est inflammable.
- Si le circuit de réfrigération est endommagé, assurez-vous de l'absence de flammes et de sources d'ignition dans la pièce. Aérez la pièce.
- Évitez tout contact d'éléments chauds avec les parties en plastique de l'appareil.
- Ne stockez pas de gaz ou de liquide inflammable dans l'appareil.
- Ne placez pas de produits inflammables ou d'éléments imbibés de produits inflammables à l'intérieur ou à proximité de l'appareil, ou sur celui-ci.
- Ne touchez pas le compresseur ou le condenseur. Ils sont chauds.

### *Entretien et nettoyage*

---

- **MISE EN GARDE !** Risque de blessures corporelles ou de dommages matériels.
- Avant toute opération d'entretien, éteignez l'appareil et débranchez la fiche de la prise secteur.
- Le groupe de refroidissement de cet appareil contient des hydrocarbures. L'entretien et la recharge du groupe doivent être effectués par un professionnel qualifié.

## CONSIGNES DE SÉCURITÉ

---

- Inspectez régulièrement l'écoulement de l'appareil et nettoyez-le si nécessaire. Si l'orifice est bouché, l'eau provenant du dégivrage s'écoulera dans le bas de l'appareil.

### Mise au rebut

- **MISE EN GARDE !** Risque de blessure ou d'asphyxie
- Débranchez l'appareil de la prise secteur.
- Coupez le câble d'alimentation et mettez-le au rebut.
- Retirez la porte pour empêcher que les enfants et les animaux ne s'enferment à l'intérieur de l'appareil.
- Le circuit de réfrigération et les matériaux isolants de cet appareil ne sont pas néfastes pour la couche d'ozone.
- La mousse isolante contient un gaz inflammable. Contactez votre service municipal pour obtenir des informations sur la marche à suivre pour la mise au rebut correcte de l'appareil.
- N'endommagez pas la partie du groupe de refroidissement situé à proximité du condenseur thermique.

# AVANT LA PREMIÈRE UTILISATION DE L'APPAREIL

## Avant d'utiliser l'appareil pour première fois

Ne raccordez pas l'appareil à l'alimentation secteur avant d'avoir lu attentivement toutes les instructions afin de vous garantir une utilisation correcte et en toute sécurité de l'appareil. Ces instructions s'appliquent à des types et modèles d'appareils différents, il est donc possible qu'elles fassent référence à des réglages ou des composants qui ne sont pas disponibles sur votre appareil. Nous vous recommandons de conserver ces instructions en lieu sûr pour consultation ultérieure. Si vous vendez l'appareil, assurez-vous de fournir toutes les instructions.

Vérifiez si l'appareil présente de quelconques dommages et/ou anomalies. Si l'appareil est endommagé, prenez contact avec le magasin qui vous l'a vendu.

Après la mise en place de l'appareil en position verticale, attendez au moins 4 heures avant de le raccorder à l'alimentation secteur. Ceci afin de minimiser le risque de dysfonctionnements liés aux effets du transport sur le groupe de réfrigération.

Avant d'utiliser l'appareil pour la première fois, l'intérieur et tous les accessoires internes doivent être nettoyés à l'eau tiède et un détergent neutre. Essuyez les parties nettoyées avec un chiffon imbibé d'eau claire, puis séchez-les soigneusement.

Si vous utilisez l'appareil pour la première fois, n'introduisez pas d'aliments dans l'appareil tant que la température n'est pas descendue à la température programmée.

## Conseils pour faire des économies d'énergie

- Installez l'appareil comme indiqué dans le mode d'emploi.
- N'ouvrez pas la porte inutilement.
- Ne recouvrez et n'obstruez jamais les orifices de ventilation.
- Remplacez le joint de porte aussitôt que possible s'il est endommagé ou ne ferme plus correctement.
- Conservez les aliments dans des récipients ou des emballages étanches adaptés pour la congélation.
- Laissez les aliments refroidir à température ambiante avant de les placer dans l'appareil.
- Dégivrez un congélateur standard dès qu'une couche de givre ou de glace de 2 à 3 millimètres s'est formée à l'intérieur.
- Plus la température réglée est basse et plus la consommation d'électricité est élevée.
- Une température ambiante élevée augmente la consommation d'électricité. Maintenez l'appareil à l'abri de la lumière directe du soleil ou d'autres sources de chaleur.

---

## AVANT LA PREMIÈRE UTILISATION DE L'APPAREIL

---

- Veillez à ce qu'il y ait suffisamment d'espace autour de l'appareil pour permettre une ventilation correcte et une bonne circulation de l'air autour de l'appareil.
- Le condenseur sur la paroi arrière doit être toujours propre, exempt de poussière et d'impuretés.

# INSTALLATION ET RACCORDEMENT

## Choix de l'emplacement

- Placez l'appareil dans un lieu sec et bien ventilé. La plage de températures ambiantes autorisée pour l'appareil dépend de sa classe climatique qui est indiquée sur la plaque signalétique.
- Ne placez pas l'appareil à proximité d'une source de chaleur telle qu'une cuisinière, un radiateur, une chaudière, etc. et ne l'exposez pas aux rayons directs du soleil.

Classe climatique	Plage de températures ambiantes	Humidité relative
SN (tempérée élargie)	+10 °C à +32 °C	≤ 75 %
N (tempérée)	+16 °C à +32 °C	
ST (semi-tropicale)	+16 °C à +38 °C	
T (tropicale)	+16 °C à +43 °C	



Ne placez pas l'appareil dans une pièce où la température peut descendre en dessous de 5 °C : l'appareil risque de ne pas fonctionner correctement et de devenir défectueux !

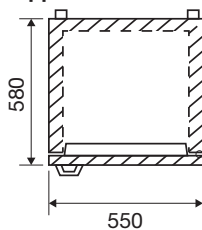


L'appareil n'est pas conçu pour un usage en extérieur et ne doit pas être exposé à la pluie.

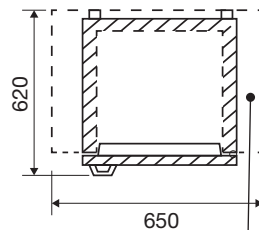


Placez l'appareil dans une pièce avec un volume d'air suffisant. La pièce doit avoir un volume minimal de 1 m<sup>3</sup> d'air pour chaque quantité de 8 grammes de réfrigérant. La quantité de réfrigérant est indiquée sur la plaque signalétique à l'intérieur de l'appareil.

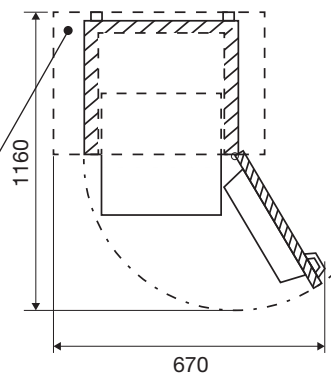
**Dimensions de l'appareil**



**Espace nécessaire pour l'utilisation**



**Espace total nécessaire pour l'utilisation**



**Veillez à ce qu'il y ait suffisamment d'espace autour de l'appareil pour permettre une ventilation correcte et une bonne circulation de l'air autour de l'appareil.**

# INSTALLATION ET RACCORDEMENT

- Placez l'appareil à une distance d'au moins 5 cm d'une cuisinière électrique ou à gaz et d'au moins 30 cm d'un radiateur ou élément chauffant. Vous devrez prévoir l'installation d'un panneau isolant si ces distances s'avèrent impossibles à respecter.
- L'appareil doit être placé à une distance d'environ 5 cm du mur, de la paroi arrière et des parois latérales d'un meuble de cuisine. Lorsqu'un meuble de cuisine est situé au-dessus de l'appareil, il est impératif de prévoir un espace d'au moins 5 cm entre l'arrière du meuble et le mur. Cet espace est indispensable pour garantir qu'il y a suffisamment d'air de refroidissement pour le condenseur.
- La fiche de l'appareil installé doit rester accessible !
- La sortie d'air se situe dans le haut de l'appareil. Assurez-vous qu'elle n'est pas obstruée. L'obstruction de la sortie pourrait endommager l'appareil.
- L'appareil doit être manipulé et installé par au moins deux personnes.
- Faites attention lorsque vous déplacez l'appareil pour éviter d'endommager le sol.
- Pendant l'installation, assurez-vous que l'appareil n'endommage pas le cordon d'alimentation.
- Placez l'appareil sur un sol plat et stable.
- Vous pouvez mettre l'appareil à niveau avec les pieds réglables.

## ***Branchement de l'appareil***

- Branchez la fiche de l'appareil dans l'alimentation secteur. La prise doit être mise à la terre. La tension et la fréquence nominales requises ainsi que des informations de base sont indiquées sur la plaque signalétique/l'étiquette de l'appareil.
- L'appareil doit être raccordé au secteur et relié à la terre conformément aux normes et réglementations en vigueur. L'appareil peut supporter des variations de tension secteur de l'ordre de plus ou moins 6 % maximum.



Si vous prévoyez de ne pas utiliser votre appareil pendant une période prolongée, éteignez-le avec le bouton correspondant, puis débranchez-le de l'alimentation secteur. Videz, dégivrez et nettoyez l'appareil, puis laissez la porte entrouverte.



### **Danger de brûlure par le froid**

Afin d'éviter les brûlures par le froid, ne placez jamais des aliments congelés dans votre bouche et abstenez-vous d'y toucher.



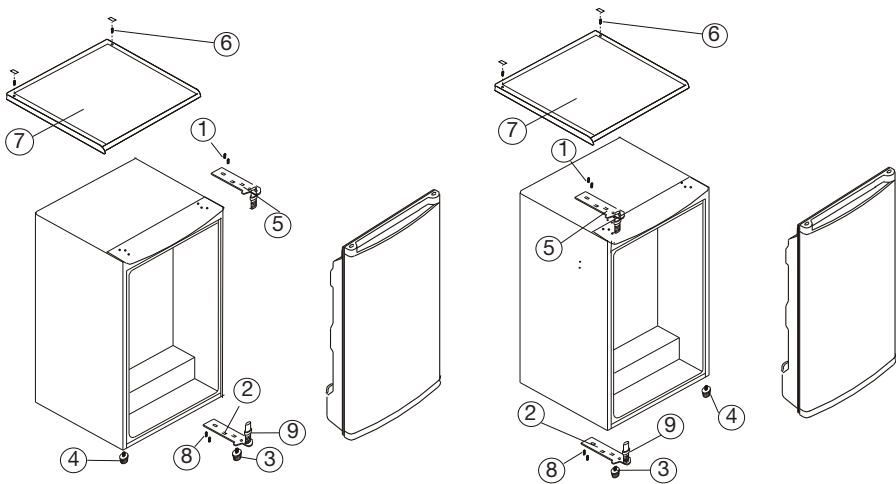
En cas de dysfonctionnement ou de coupure de courant, n'ouvrez pas le compartiment congélation sauf si l'appareil a été hors-service au-delà des heures indiquées sur l'afficheur de l'appareil (temps de montée en température). Au-delà de cette durée, vous devez soit consommer les aliments congelés, soit vous assurer qu'ils sont tenus au frais de manière adéquate (par exemple, en les transférant dans un autre appareil).

# INSTALLATION ET RACCORDEMENT

## Entretoises

2 entretoises sont incluses. Pour une meilleure performance de refroidissement, ces entretoises doivent être installées à l'arrière de l'appareil.

## Changement du sens d'ouverture de la porte



1. Retirez les caches et les vis (6).
2. Retirez le couvercle (7).
3. Retirez les deux vis (1) tout en maintenant la charnière supérieure (5) (côté droit) contre le cadre.
4. Retirez la charnière supérieure (5).
5. Soulevez la porte de la goupille de la charnière inférieure et placez-la sur une surface non rayante.
6. Retirez les deux vis (8) tout en soutenant la charnière inférieure (2).
7. Retirez la charnière inférieure (2).
8. Retirez le pied réglable (4) et vissez-le sur le côté opposé.
9. Avant de remplacer la charnière inférieure (2), il faut retirer l'axe de la charnière (9) et inverser le sens de la charnière (2). Remplacez la charnière inférieure (2) du côté gauche à l'aide des deux vis (8).
10. Montez l'axe de charnière (9) dans la charnière inférieure (2).
11. Abaissez la porte sur l'axe de la charnière inférieure (9).

## INSTALLATION ET RACCORDEMENT

---

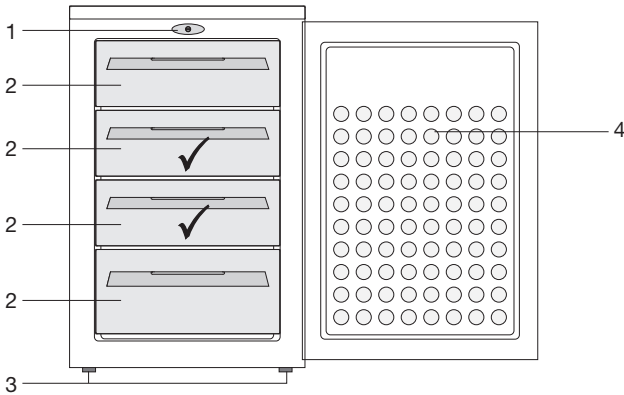
12. Avec la porte en position fermée, montez la charnière supérieure (5) du côté gauche avec les deux vis (1). Ne serrez pas les vis (1) jusqu'à ce que la porte soit au même niveau que la surface de l'appareil.
13. Remontez le panneau supérieur avec les vis et replacez les plaques de recouvrement (6).



# DESCRIPTION DE L'APPAREIL

## Appareil

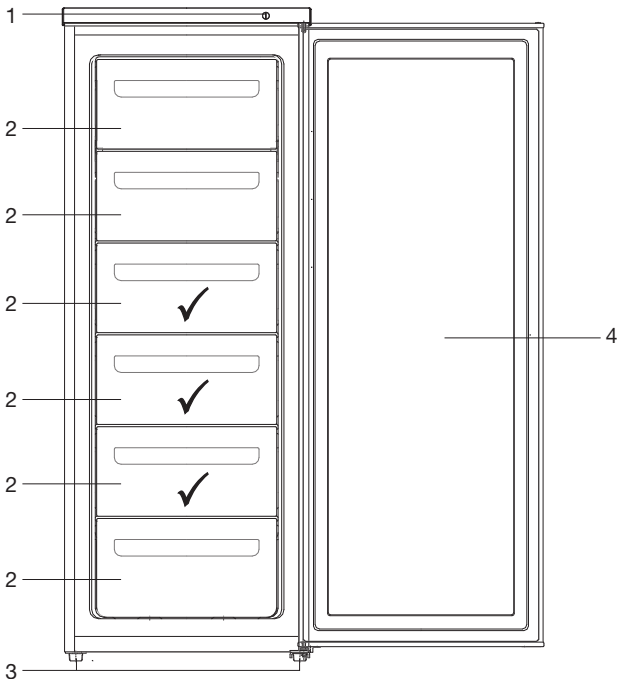
VV555WIT / VV155WIT



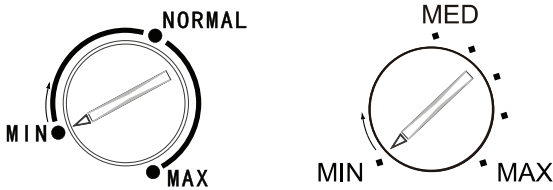
1. Thermostat
2. Tiroir du congélateur
3. Pieds réglables
4. Porte

✓ Zones optimales pour congeler les aliments frais.

EVV1432WIT



## Réglage du thermostat



Le thermostat règle automatiquement la température interne.

- La position normale de température est la position NORMAL ou MED.
- Pour régler l'appareil à une température supérieure, faites tourner le bouton du thermostat jusqu'à la position MIN.
- Pour régler l'appareil à une température inférieure, faites tourner le bouton du thermostat jusqu'à la position MAX.
- Retirez la fiche de la prise murale ; le réfrigérateur est arrêté.

## Congélation rapide

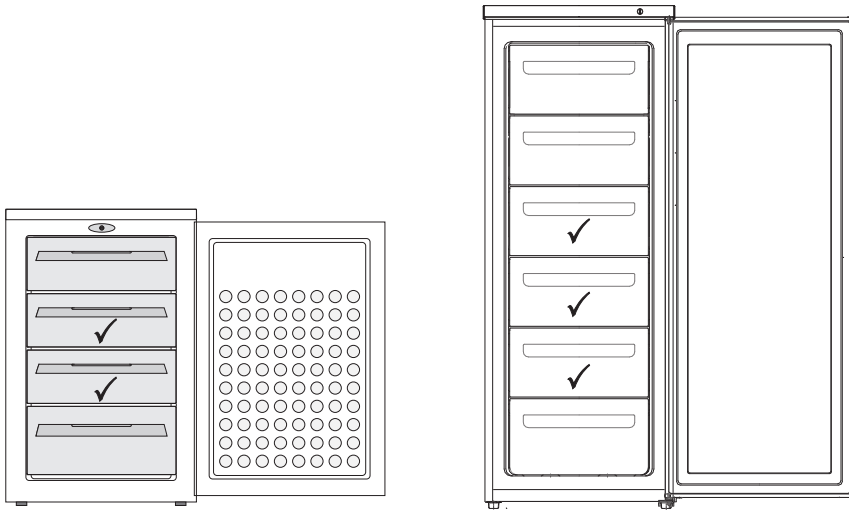
La veille du jour où vous souhaitez congeler de grandes quantités d'aliments frais, réglez le bouton du thermostat sur la température la plus basse. Lorsque les aliments sont congelés, réglez-le sur la position normale.

# CONSERVATION ET CONGÉLATION D'ALIMENTS

## Répartition recommandée

- Section du haut : restes, glace, pizza.
- Section du milieu : viande, poisson, pain.
- Section du bas : congélateur standard, légumes et fruits.

Les zones optimales pour congeler les aliments frais sont indiquées par une ✓.



Ne stockez pas la laitue, les œufs, les pommes, les poires, le raisin, les pêches, le yaourt, le babeurre, la crème aigre ou la mayonnaise dans le congélateur.

## Éviter la contamination des aliments

**Pour éviter la contamination des aliments, veuillez respecter les instructions suivantes :**

- L'ouverture de la porte pendant de longues périodes peut provoquer une augmentation significative de la température dans les compartiments de l'appareil.
- Si l'appareil frigorifique est laissé vide pendant de longues périodes, éteignez-le, dégivrez-le, nettoyez-le et laissez la porte ouverte pour éviter l'apparition de moisissures dans l'appareil.

## Congélation et stockage des aliments dans le congélateur

### **Recommandations importantes pour la congélation d'aliments frais**

- La quantité maximale d'aliments que vous pouvez introduire en même temps dans le congélateur est indiquée sur la plaque signalétique. Au-delà de cette quantité, le processus de congélation est ralenti et la qualité des aliments est moindre. Qui plus est, la qualité des aliments déjà stockés dans le congélateur est compromise.
- Utilisez uniquement des aliments frais de bonne qualité adaptés pour la congélation.
- Faites refroidir les aliments chauds à température ambiante.
- Les aliments doivent être congelés rapidement. Nous vous recommandons d'utiliser des contenants de petite taille.
- Utilisez des contenants hermétiques et étanches pour éviter le dessèchement des aliments et la perte vitaminique.
- Notez le type et la quantité d'aliments sur le contenant ainsi que la date de congélation.
- Évitez tout contact entre les aliments frais et les aliments congelés.

### **Congélation de petites quantités d'aliments frais / fabrication de glaçons**

Voir le chapitre « Répartition recommandée » pour en savoir plus sur les zones optimales pour congeler des aliments frais (1 à 2 kg) et faire des glaçons.

### **Congélation de grandes quantités d'aliments frais**

- La veille du jour où vous souhaitez congeler de grandes quantités d'aliments frais, réglez le bouton du thermostat sur la température la plus basse. Lorsque les aliments sont congelés, réglez-le sur la position normale.
- Répartissez les aliments frais de manière égale dans tous les tiroirs du compartiment congélation.
- Au bout de 24 heures, vous pourrez transférer les aliments dans une autre zone du congélateur, puis congeler un nouveau lot d'aliments frais.

### **Recommandations importantes pour le stockage d'aliments congelés**

- Respectez les instructions du fabricant pour le stockage et l'utilisation d'aliments congelés. Tenez compte de la température de stockage recommandée et de la date de péremption indiquée sur l'emballage.
- Utilisez uniquement des aliments dont l'emballage n'a pas subi de dommages et qui ont été stockés à une température de -18 °C ou inférieure.
- N'achetez pas d'aliments couverts de givre. Cela indique que les aliments ont décongelé ou partiellement décongelé à plusieurs reprises et, par conséquent, sont de qualité médiocre.
- Assurez-vous que les aliments congelés ne décongèlent pas durant le transport. Une augmentation de leur température raccourcira leur durée de conservation et nuira à leur qualité.

# CONSERVATION ET CONGÉLATION D'ALIMENTS

**Durée recommandée pour la conservation d'aliments congelés dans le congélateur** 

Type d'aliments	Durée de conservation
Fruits, bœuf	10 à 12 mois
Légumes, veau, volaille	8 à 10 mois
Chevreuril	6 à 8 mois
Porc	4 à 6 mois
Viande émincée ou hachée	4 mois
Pain, pâtes, plats cuisinés, poisson blanc	3 mois
Abats	2 mois
Saucisses fumées, poisson bleu	1 mois

## Décongélation des aliments congelés

- La décongélation est une étape importante dans le stockage des aliments conservés par congélation. Les aliments doivent décongeler de manière appropriée.
- Les méthodes de décongélation recommandées sont les suivantes :
  - dans le réfrigérateur,
  - dans de l'eau froide,
  - dans un four à micro-ondes ou un four conventionnel possédant un programme de décongélation adéquat.
- Certains produits congelés peuvent être préparés sans décongélation préalable. Le producteur l'indiquera sur l'emballage.
- Les aliments doivent être emballés en petites portions. Ainsi, ils décongèlent plus rapidement.
- Utilisez les aliments complètement ou partiellement décongelés le plus rapidement possible. Les bactéries présentes dans les aliments décongelés sont réactivées et les aliments se gâtent rapidement. C'est notamment le cas des fruits, légumes et plats tout prêts.
- Ne recongelez pas des aliments partiellement ou complètement décongelés.

### Dégivrage de l'appareil

Au bout d'un certain temps, le givre s'accumulera dans certaines zones du compartiment congélateur. Le givre accumulé dans ce compartiment, doit être enlevé périodiquement (utiliser un grattoir en plastique, s'il y en a un). Le dégivrage complet sera nécessaire si la couche de givre dépasse 3-5 mm pour maintenir l'efficacité du congélateur.



La veille du jour où vous souhaitez de procéder au dégivrage, réglez le bouton du thermostat sur la température la plus basse afin de congeler les aliments le plus profondément possible.

- Pendant la décongélation, les aliments congelés doivent être emballés dans plusieurs couches de papier et conservés dans un endroit froid. La hausse inévitable de la température raccourcira leur durée de conservation. Ne pas oublier d'utiliser ces aliments dans une période de temps relativement courte.
- Éteignez l'appareil.
- Laisser la porte ouverte pour accélérer la dégivrage. Enlever l'eau de dégivrage du compartiment.
- Pour le dégivrage ne pas utiliser les bombes aérosol, car elles peuvent endommager les parties plastiques ou nuire à la santé.
- Epongez l'eau de dégivrage ramassée dans le fond creusé de l'appareil avec une éponge ou un chiffon.
- Nettoyer l'intérieur du compartiment congélateur à la main avec de l'eau tiède et un peu de détergent. Ne jamais utiliser de produits abrasifs ou des agents de nettoyage agressifs.
- Sécher l'intérieur du compartiment congélateur. Mise en marche l'appareil et régler le bouton du thermostat sur la température la plus basse. Au bout de 24 heures, régler à nouveau le thermostat à la position normale.



#### **Avertissement**

N'utilisez jamais d'objets pointus, de sprays de dégivrage, de sèche-cheveux, de radiateur électrique ou autre appareil similaire pour enlever le dépôt de glace. Cela pourrait conduire à des situations dangereuses et endommager irrémédiablement l'appareil.

### Nettoyage de l'appareil



Éteignez l'appareil et retirez la fiche de la prise murale avant d'entreprendre le nettoyage.



N'utilisez pas de détergents abrasifs, car ils peuvent endommager la surface.



La veille du jour où vous souhaitez de procéder au nettoyage, réglez le bouton du thermostat sur la température la plus basse afin de congeler les aliments le plus profondément possible.

- Pendant le nettoyage, les aliments congelés doivent être emballés dans plusieurs couches de papier et conservés dans un endroit froid. La hausse inévitable de la température raccourcira leur durée de conservation. Ne pas oublier d'utiliser ces aliments dans une période de temps relativement courte.
- Nettoyez l'intérieur de l'appareil régulièrement avec de l'eau tiède. Ajoutez au besoin un produit nettoyant neutre ou spécial congélateur dans l'eau. Nettoyez toutes les surfaces avec un chiffon doux. Essuyez les parties nettoyées avec un chiffon imbibé d'eau claire, puis séchez-les soigneusement.
- Ne passez pas une quelconque partie du congélateur au lave-vaisselle. Cela pourrait l'endommager.
- Sécher l'intérieur de l'appareil. Mise en marche l'appareil et régler le bouton du thermostat sur la température la plus basse. Au bout de 24 heures, régler à nouveau le thermostat à la position normale.
- Nettoyez l'extérieur de l'appareil avec un chiffon doux.
- Nettoyez régulièrement les grilles d'aération et le condenseur à l'arrière de l'appareil avec un aspirateur ou une brosse.



Si vous prévoyez de ne pas utiliser votre appareil pendant une période prolongée, éteignez-le et débranchez-le de l'alimentation secteur. Videz, dégivrez et nettoyez l'appareil, puis laissez la porte entrouverte.

# PROBLÈMES

## Tableau des problèmes

En cas de doutes quant au bon fonctionnement de votre appareil, n'en déduisez pas systématiquement qu'il est défectueux. Nous vous recommandons dans tous les cas de vérifier les points figurant dans le tableau suivant.

Problème	Cause possible	Solution
Lors de la première utilisation, l'appareil diffuse une légère odeur.	Nouvel appareil.	Cette odeur est normale et disparaîtra au fur et à mesure du refroidissement de l'appareil.
L'appareil ne fait rien ; l'éclairage ne fonctionne pas.	La prise n'est pas branchée sur le secteur.	Branchez la prise sur le secteur.
	Thermostat éteint.	Mise en marche le thermostat.
La température à l'intérieur de l'appareil est trop haute ou trop basse.	Mauvais réglage du thermostat.	Réglez correctement le thermostat.
	Les joints de la porte sont sales ou endommagés.	Nettoyez les joints ; s'ils sont endommagés, contactez le service après-vente.
L'appareil fait du bruit.	Des aliments sont disposés de façon incorrecte dans l'appareil.	Placez les aliments correctement dans l'appareil.
	Un objet est posé contre l'appareil.	Enlevez l'objet.
Formation de givre.	La porte du compartiment congélateur n'est pas fermée correctement.	Vérifiez si la porte est bien fermée.
	Le compartiment congélateur n'est pas dégivré régulièrement.	Dégivrez le compartiment congélateur pour éliminer le givre.
	Les joints de la porte sont sales ou endommagés.	Nettoyez les joints ; s'ils sont endommagés, contactez le service après-vente.



### Remarque

Il est normal que le circuit de réfrigération produisent des bruits de gargouillement ou de dilatation.

Si vous ne parvenez pas à résoudre le problème, contactez le service après-vente. Vous devrez alors indiquer le type, le modèle et le numéro de série figurant sur la plaque signalétique ou l'étiquette située à l'intérieur de l'appareil.



### Mise au rebut de l'appareil et de l'emballage

Cet appareil est fabriqué à partir de matériaux durables. Il doit être mis au rebut de manière responsable à la fin de son cycle de service. Prenez contact avec les autorités locales pour en savoir plus sur la manière de procéder.



Consultez également le chapitre « Mise au rebut » dans les consignes de sécurité.

L'emballage de l'appareil est recyclable. Il est susceptible de contenir les matériaux suivants :

- carton,
- film polyéthylène (PE),
- polystyrène exempt de CFC (mousse PS rigide).

Éliminez ces matériaux de manière responsable et conformément aux réglementations locales en vigueur.



Cet appareil porte le symbole d'une poubelle barrée d'une croix afin d'attirer votre attention sur le tri sélectif et la nécessité d'éliminer les appareils ménagers domestiques séparément des ordures ménagères. Cela signifie qu'à la fin de son cycle de service, l'appareil ne peut pas être mis au rebut avec les déchets ménagers non sujets au tri sélectif. Cet appareil doit être déposé dans un centre municipal spécial de collecte et de tri des déchets, ou chez un revendeur assurant ce service.

La collecte et la mise au rebut séparées des appareils ménagers évitent les conséquences néfastes pour la santé et l'environnement. Cela permet de récupérer et de recycler les matériaux constitutifs de l'appareil afin de réaliser des économies substantielles d'énergie et de matières brutes.



#### **Déclaration de conformité**

Nous déclarons par la présente que nos produits satisfont aux directives, réglementations et exigences européennes en vigueur ainsi qu'aux exigences mentionnées dans les normes auxquelles il est fait référence.

## ***Ihr Gefrierschrank***

Einführung	4
------------	---

<b><i><u>Sicherheitshinweise</u></i></b>	5
--	---

## ***Vor der ersten Verwendung des Geräts***

Vor der ersten Verwendung des Geräts	11
Hinweise zum Sparen von Energie	11

## ***Installation und Anschluss***

Auswählen eines geeigneten Standorts	13
Anschließen des Geräts	14
Abstandhalter	15
Anschlagseite der Gerätetür ändern	15

## ***Beschreibung des Geräts***

Gerät	17
-------	----

## ***Bedienung des Geräts***

Einstellen des Thermostats	18
Schnelles Einfrieren	18

## ***Lagern und Einfrieren von Lebensmitteln***

Empfohlene Verteilung	19
Verderben von Lebensmitteln vermeiden	19
Einfrieren von Lebensmitteln im Gefrierschrank	20
Auftauen von Gefriergut	21

# INHALT

---

## ***Pflege***

---

Abtauen des Geräts	22
Gerät reinigen	23

## ***Störungen***

---

Störungstabelle	24
-----------------	----

## ***Umweltschutz***

---

Entsorgung von Gerät und Verpackung	25
-------------------------------------	----

### **Verwendete Piktogramme**



Wichtiger Hinweis



Tipp



Warnung; Brandgefahr / brennbare Materialien

## ***Einführung***

---

Herzlichen Glückwunsch zum Kauf Ihrer Etna Gefrierschrank. Bei der Entwicklung dieses Produkts stand optimale Benutzerfreundlichkeit im Mittelpunkt.

In dieser Anleitung erfahren Sie, wie Sie das Gerät optimal verwenden. Sie enthält Informationen zur Bedienung sowie Hintergrundinformationen zur Funktionsweise.



## **Lesen Sie vor der Inbetriebnahme des Geräts die Sicherheitshinweise!**

**Lesen Sie diese Bedienungsanleitung vor der ersten Inbetriebnahme des Geräts sorgfältig durch, und heben Sie diese zum späteren Nachlesen gut auf.**

Vor Installation und Inbetriebnahme des Geräts mitgelieferte Anweisungen sorgfältig durchlesen. Der Hersteller übernimmt keinerlei Haftung für Schäden und Verletzungen infolge fehlerhafter Installation oder Nutzung. Heben Sie alle Anweisungen zum späteren Nachlesen gut auf.

### *Kinder und schutzbedürftige Personen*

- Das Gerät ist nicht zum Gebrauch durch hilfsbedürftige Personen, Kleinkinder oder Personen ohne entsprechende Erfahrung/Kenntnisse geeignet. Solche Personen müssen beim Gebrauch des Geräts kompetent beaufsichtigt werden oder von der Aufsichtsperson in der sicheren Bedienung des Geräts unterwiesen werden.
- Das Gerät ist kein Kinderspielzeug. Halten Sie Kinder davon fern.
- Kinder dürfen Reinigungs- und Wartungsmaßnahmen am Gerät nur unter Aufsicht Erwachsener durchführen.
- Verpackungsmaterialien von Kindern fern halten.

### **Nur für den europäischen Markt**

- Dieses Gerät kann von Kindern ab einem Alter von 8 Jahren oder von Personen mit eingeschränkten physischen, sensorischen oder mentalen Fähigkeiten oder mangelnder Erfahrung verwendet werden, wenn sie dabei beaufsichtigt werden oder in der sicheren Bedienung des Geräts angemessen unterwiesen wurden und die damit verbundenen Gefahren verstehen.
- Das Gerät ist kein Kinderspielzeug. Halten Sie Kinder davon fern.
- Kinder dürfen Reinigungs- und Wartungsmaßnahmen am Gerät nur unter Aufsicht Erwachsener durchführen.
- Kinder im Alter von 3 bis 8 Jahren dürfen Kühlgeräte be- und entladen.

### Allgemeine Sicherheitshinweise

- Die Leuchtmittel in diesem Haushaltsgerät sind ausschließlich für die Beleuchtung dieses Geräts ausgelegt. Sie sind nicht zur Raumbeleuchtung im Haushalt geeignet.
- **WARNUNG!** Dieses Gerät ist für den Einsatz im Haushalt oder in vergleichbaren Umgebungen vorgesehen, zum Beispiel:
  - Teeküchenbereiche in Geschäften, Büros und anderen Arbeitsumgebungen
  - Gästezimmer in Hotels und anderen Übernachtungseinrichtungen
  - Frühstückspensionen
  - Catering und ähnliche Anwendungen, die kein Einzelhandel sind
- **WARNUNG!** Halten Sie Fremdkörper von den Lüftungsöffnungen, vom Gehäuse des Geräts und von den inneren Komponenten fern.
- **WARNUNG!** Beim Abtauen keine mechanischen Hilfsmittel verwenden, die nicht ausdrücklich vom Hersteller empfohlen werden.
- **WARNUNG!** Kältemittelkreislauf nicht beschädigen!
- **WARNUNG!** Keine elektrischen Geräte im Innenraum des Geräts verwenden, die nicht ausdrücklich vom Hersteller dafür empfohlen werden.
- **WARNUNG!** Reinigen Sie das Gerät nicht mit Hochdruck- oder Dampfstrahlreiniger.
- **WARNUNG!** Reinigen Sie das Gerät mit einem feuchten weichen Tuch. Ausschließlich Neutralreiniger verwenden. Keine Scheuermittel, Scheuerschwämme, Lösungsmittel oder Metallobjekte verwenden.
- **WARNUNG!** Im Gerät keine Explosivstoffe wie Spraydosen mit brennbarem Treibmittel lagern.
- **WARNUNG!** Wenn das Anschlusskabel beschädigt ist, darf es nur vom Hersteller, dessen Kundendienst oder Elektrikern ausgetauscht werden, um gefährliche Situationen zu vermeiden.

### *Einbau*

---

- **WARNUNG!** Dieses Gerät darf nur von einem anerkannten Installateur angeschlossen werden!
- Alle Verpackungsteile entfernen.
- Wenn Gerät beschädigt sein sollte: Gerät nicht installieren und nicht in Betrieb nehmen.
- Mitgelieferte Installationsanweisungen befolgen.
- Das Gerät ist schwer! Berücksichtigen Sie dies, wenn Sie das Gerät bewegen. Immer Schutzhandschuhe tragen!
- Rund um das Gerät muss ausreichend Platz für Luftzirkulation bleiben.
- Lassen Sie das Gerät nach der Lieferung mindestens 4 Stunden aufrecht stehen, bevor Sie es mit der Stromversorgung verbinden. So lassen Sie dem Öl ausreichend Zeit, zurück in den Kompressor zu fließen.
- Gerät nicht in der Nähe von Heizungen, Radiatoren, Kochgeräten, Öfen oder Kochfeldern installieren.
- Gerät von direktem Sonnenlicht fernhalten.
- Gerät nicht in Bereichen mit zu viel Hitze oder Feuchtigkeit wie Heizungsräumen, Garagen oder Weinkellern installieren.
- Wenn Sie das Gerät bewegen, Vorderkante anheben, um Kratzer auf dem Fußboden zu vermeiden.
- **WARNUNG!** Beim Aufstellen darauf achten, dass das Netzkabel nicht gequetscht oder beschädigt wird.

### Elektroanschluss

- **WARNUNG!** Gefahr eines Brandes und eines elektrischen Schlages!
- Das Gerät muss geerdet sein.
- Elektroarbeiten müssen von einem Elektriker durchgeführt werden.
- Stellen Sie sicher, dass die Netzstromversorgung mit den Spannungsangaben auf dem Typenschild übereinstimmt. Ist dies nicht der Fall, wenden Sie sich an einen Elektriker.
- Die Steckdose muss fehlerfrei installiert und stoßgeschützt sein.
- Keine Verlängerungskabel verwenden. Keine Mehrfachsteckdosen verwenden.
- Elektrische Komponenten nicht beschädigen (Steckdose, Netzkabel, Kompressor). Reparaturen und Änderungen an elektrischen Komponenten dürfen nur vom Kundendienst oder von einem Elektriker durchgeführt werden.
- Das Netzkabel muss stets tiefer liegen als die Steckdose.
- Installation erst vollständig abschließen, danach Stecker in die Steckdose stecken. Achten Sie darauf, dass die Steckdose auch nach der Installation zugänglich sein muss.
- Immer am Stecker ziehen, nicht am Netzkabel!
- **WARNUNG!** Keine Mehrfachsteckdosen oder tragbaren Stromversorgungen hinter dem Gerät platzieren.
- Wenn ein stationäres Gerät kein Steckeranschlusskabel und keine anderen Vorrichtungen zur allpoligen Kontakttrennung hat (Überspannungskategorie III), muss im festen Abschlusskabel eine Trennvorrichtung nach den geltenden Vorschriften installiert sein. Erfüllt wird diese Anforderung durch Verwendung eines allpoligen Schalters in der Zuleitung mit einem Kontaktabstand von mindestens 3 mm.



## Verwendung

- **WARNUNG!** Gefahr durch Verletzungen, Verbrennungen, elektrischen Schlag und Feuer.
- Gerät nicht modifizieren!
- Keine Elektrogeräte in das Gerät stellen, die nicht ausdrücklich vom Hersteller dafür empfohlen werden, zum Beispiel keine Eismaschinen usw.
- Kältemittelkreislauf nicht beschädigen. Der Kreislauf enthält Isobuten (R600a), ein vergleichsweise umweltfreundliches Erdgas. Dieses Gas ist brennbar.
- Falls der Kältemittelkreislauf beschädigt ist, offenes Feuer und Zündquellen im Raum vermeiden. Raum lüften.
- Heiße Gegenstände von den Kunststoffteilen des Geräts fernhalten.
- Im Gerät keine brennbaren Gase und Flüssigkeiten lagern.
- Brennbare Produkte und Objekte, die mit brennbaren Flüssigkeiten benetzt sind, vom Gerät fernhalten.
- Kompressor und Kondensator nicht berühren. Beide Komponenten sind heiß.

## Pflege und Reinigung

- **WARNUNG!** Gefahr von Personen- und Sachschäden.
- Gerät ausschalten und durch Ziehen des Steckers von der Stromversorgung trennen, bevor Sie mit Wartungsarbeiten beginnen.
- Das Gerät enthält in seiner Kühleinheit Kohlenwasserstoffe. Wartung und Befüllung dürfen nur von qualifizierten Servicetechnikern durchgeführt werden.
- Ablauf des Geräts regelmäßig prüfen und bei Bedarf reinigen. Ist der Ablauf blockiert, sammelt sich Wasser auf dem Geräteboden.

### Entsorgung

- **WARNUNG!** Verletzungsgefahr und Gefahr durch Ersticken.
- Gerät vom Stromnetz trennen.
- Netzkabel abschneiden und entsorgen.
- Tür des Geräts abmontieren, um sicherzustellen, dass sich keine Kinder und Haustiere im Gerät einschließen.
- Der Kältemittelkreislauf und die Isoliermaterialien dieses Geräts sind unschädlich für die Ozonschicht.
- Der Isolierschaum enthält brennbares Gas. Informationen zur ordnungsgemäßen Entsorgung des Geräts erhalten Sie von den kommunalen Behörden.
- Achten Sie besonders darauf, den Teil der Kühleinheit neben dem Wärmeübertrager nicht zu beschädigen.

# VOR DER ERSTEN VERWENDUNG DES GERÄTS

## Vor der ersten Verwendung des Geräts

Lesen Sie die vollständigen Anweisungen für die korrekte und sichere Verwendung des Geräts, bevor Sie das Gerät an die Stromversorgung anschließen. Weil die mitgelieferte Dokumentation für mehrere unterschiedliche Typen und Modelle gleichzeitig konzipiert ist, lässt sich im Einzelfall nicht ausschließen, dass sich bestimmte Anweisungen auf Einstellungen oder Teile beziehen, die an Ihrem Gerät nicht vorhanden sind. Heben Sie alle Anweisungen und Bedienungsanleitungen zum späteren Nachlesen auf. Wenn Sie das Gerät verkaufen, legen Sie die vollständige Dokumentation bei.

Prüfen Sie das Gerät auf Schäden und/oder Unregelmäßigkeiten. Ist das Gerät beschädigt, wenden Sie sich an Ihren Händler.

Lassen Sie das Gerät nach der Lieferung mindestens 4 Stunden aufrecht stehen, bevor Sie es mit der Stromversorgung verbinden. Dadurch wird Störungen vorgebeugt, die durch Positionsverlagerung von Flüssigkeiten beim Transport verursacht werden können.

Reinigen Sie vor der erstmaligen Inbetriebnahme das Innere des Geräts sowie alles interne Zubehör mit lauwarmem Wasser und einem neutralen Reinigungsmittel. Gereinigte Teile mit einem Tuch und klarem Wasser abwischen und danach gründlich abtrocknen.

Wenn Sie das Gerät zum ersten Mal benutzen, warten Sie, bis die Temperatur wieder auf den eingestellten Wert gefallen ist, bevor Sie Lebensmittel in das Gerät legen.

## Hinweise zum Sparen von Energie

- Installieren Sie das Gerät gemäß der Bedienungsanleitung.
- Gerätetür nicht weiter als nötig öffnen.
- Belüftungsöffnungen nicht abdecken.
- Türdichtungen, die beschädigt sind oder nicht mehr richtig dicht halten, so schnell wie möglich austauschen.
- Lebensmittel in gut verschlossenen Behältern oder anderen geeigneten Verpackungen lagern.
- Lassen Sie Speisen auf Raumtemperatur abkühlen, bevor Sie diese in das Gerät legen.
- Konventionellen Gefrierschrank abtauen, wenn sich auf den Innenflächen eine Schicht von 2 oder 3 Millimetern Eis gebildet hat.
- Je niedriger Sie die Temperatur einstellen, desto höher ist der Stromverbrauch.
- Hohe Umgebungstemperaturen wirken sich negativ auf den Energieverbrauch aus. Setzen Sie daher das Gerät nicht direkter Sonneneinstrahlung oder anderen Wärmequellen aus.

---

## VOR DER ERSTEN VERWENDUNG DES GERÄTS

---

- Stellen Sie sicher, dass um das Gerät herum genügend Platz vorhanden ist, damit eine gute Belüftung und Luftströmung um das Gerät herum möglich ist.
- Der Kondensator an der Rückwand sollte immer sauber, staubfrei und frei von Verunreinigungen sein.

# INSTALLATION UND ANSCHLUSS

## Auswählen eines geeigneten Standorts

- Stellen Sie das Gerät in einem trockenen und gut belüfteten Raum auf. Der zulässige Umgebungstemperaturbereich für das Gerät hängt von der Klimaklasse des Geräts ab, die auf dem Typenschild angegeben ist.
- Positionieren Sie das Gerät nicht in der Nähe von Wärmequellen wie Gaskocher, Heizkörper oder Boilern. Gerät keinem direkten Sonnenlicht aussetzen.

Klimaklasse	Umgebungstemperaturbereich	Relative Feuchtigkeit
SN (unter Normal)	10 °C bis 32 °C	≤ 75%
N (Normal)	16 °C bis 32 °C	
ST (subtropisch)	16 °C bis 38 °C	
T (tropisch)	16 °C bis 43 °C	



Gerät nicht in Räumen aufstellen, in denen die Temperatur unter +5 °C fallen kann. Bei Nichtbeachtung kann es zu Funktionsstörungen und Schäden am Gerät kommen.

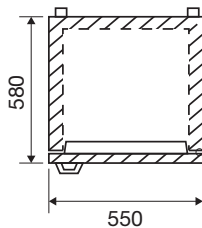


Das Gerät eignet sich nicht für den Einsatz im Freien. Es darf keinem Niederschlag ausgesetzt werden.

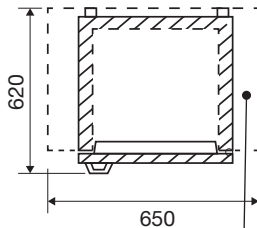


Stellen Sie das Gerät in einem Raum mit ausreichend Luftvolumen auf. Im Raum muss sich ein Luftvolumen von mindestens 1 m<sup>3</sup> pro 8 Gramm Kühlmittel befinden. Die Kühlmittelmenge im Gerät ist auf dem Typenschild im Innenbereich des Geräts angegeben.

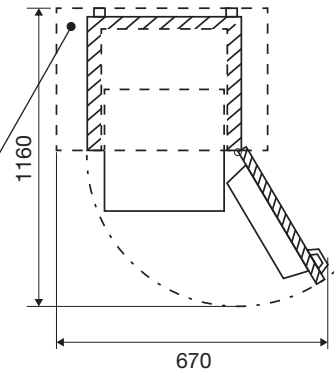
**Gesamtabmessungen**



**Platzbedarf im Gebrauch**



**Gesamter Platzbedarf im Gebrauch**



**Stellen Sie sicher, dass um das Gerät herum genügend Platz vorhanden ist, damit eine gute Belüftung und Luftströmung um das Gerät herum möglich ist.**

# INSTALLATION UND ANSCHLUSS

- Halten Sie stets einen Abstand von mindestens 5 cm zwischen dem Gerät und einem Elektrokoher oder Gaskoher ein. Halten Sie stets einen Abstand von mindestens 30 cm zu Radiatoren und Heizungen ein. Können diese Abstände nicht eingehalten werden, müssen zusätzliche Isolierplatten installiert werden.
- Stellen Sie das Gerät mit einem Abstand von mindestens 5 cm zur Wand und zu seitlich benachbarten Möbeln auf. Befindet sich ein Küchenschrank oberhalb des Kühlschranks, muss zwischen Regal und Wand eine Lücke von mindestens 5 cm frei bleiben. Dies ist notwendig für eine ausreichende Luftzirkulation um den Kondensator.
- Der Stecker des Geräts muss auch nach der endgültigen Aufstellung jederzeit zugänglich sein.
- Der Luftauslass des Gerätes befindet sich an der Oberseite. Luftauslass unter keinen Umständen blockieren. Bei Nichtbeachtung kann es zu Schäden am Gerät kommen.
- Bei der Aufstellung des Geräts sollten mindestens zwei Personen mitarbeiten.
- Achten Sie darauf, den Boden nicht zu beschädigen, wenn Sie das Gerät bewegen.
- Stellen Sie während der Installation sicher, dass das Gerät das Stromkabel nicht beschädigt.
- Das Gerät gerade und stabil auf einer festen Unterlage aufstellen.
- Sie können das Gerät mit den verstellbaren Füßen ausgleichen.

## Anschließen des Geräts

- Schließen Sie das Gerät an das Stromnetz an, indem Sie den Stecker in die Steckdose stecken. Die Steckdose muss geerdet sein. Nennspannung und Netzfrequenz für das Gerät sind auf dem Typenschild angegeben.
- Das Gerät muss entsprechend den gesetzlichen Vorschriften an das Stromnetz angeschlossen und geerdet werden. Das Gerät toleriert Schwankungen der Netzspannung um maximal plus oder minus 6%.



Wenn Sie das Gerät längere Zeit nicht nutzen, schalten Sie es mit der Netztaaste aus, und trennen Sie es von der Stromversorgung. Leeren Sie das Gerät. Tauen Sie es ab und lassen Sie die Tür einen Spalt geöffnet.



### **Gefahr durch Kälteverbrennung**

Um Kälteverbrennung zu verhindern, Gefriergut niemals in den Mund nehmen und niemals berühren.



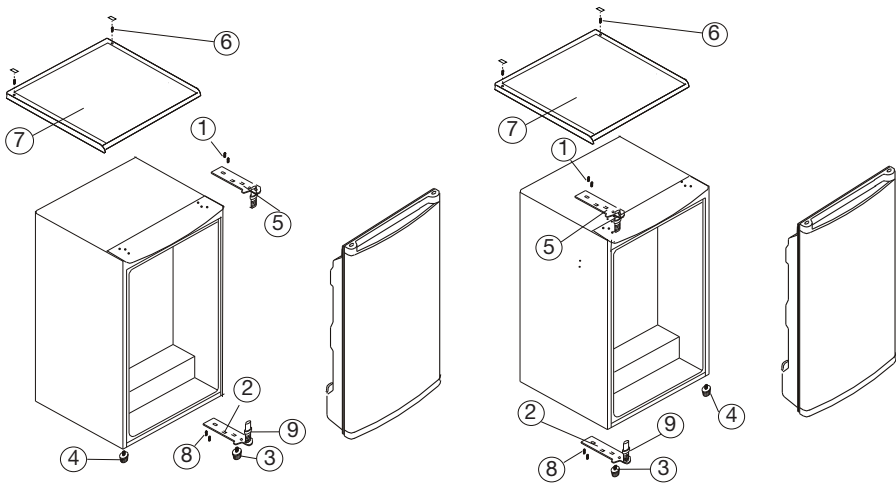
Bei einem Defekt oder Stromausfall das Gefrierfach nicht öffnen, es sei denn, das Gerät war länger als die auf dem Typenschild des Geräts angegebenen Stunden (Temperaturanstiegszeit) außer Betrieb. Nach dieser Zeit müssen die gefrorenen Lebensmittel unverzüglich verbraucht oder angemessen gekühlt werden, zum Beispiel durch Umlagerung in einen anderen Gefrierschrank.

# INSTALLATION UND ANSCHLUSS

## Abstandshalter

2 Abstandshalter sind enthalten. Zur Verbesserung der Kühlleistung müssen diese Abstandshalter auf der Rückseite des Geräts angebracht werden.

## Anschlagseite der Gerätetür ändern



1. Entfernen Sie die Abdeckplatten und die Schrauben (6).
2. Entfernen Sie die obere Abdeckung (7).
3. Entfernen Sie die zwei Schrauben (1), während Sie das obere Scharnier (5) (rechte Seite) gegen den Rahmen halten.
4. Entfernen Sie das obere Scharnier (5).
5. Heben Sie die Tür vorsichtig vom unteren Scharnier ab und legen Sie sie auf eine gepolsterte Oberfläche, um Kratzer zu vermeiden.
6. Entfernen Sie die zwei Schrauben (8).
7. Entfernen Sie das untere Scharnier (2).
8. Entfernen Sie den verstellbaren Fuß (4) und auf die gegenüberliegende Seite befestigen.
9. Vor dem Ersetzen des unteren Scharniers (2) muss der Scharnierstift (9) entfernt werden und die Richtung des Scharniers (2) muss umgekehrt werden. Befestigen Sie das untere Scharnier (2) auf der linken Seite mit den zwei Schrauben (8).
10. Den Scharnierstift (9) im unteren Scharnier (2) montieren.
11. Senken Sie die Tür auf den Stift des unteren Scharniers (9).

## INSTALLATION UND ANSCHLUSS

---

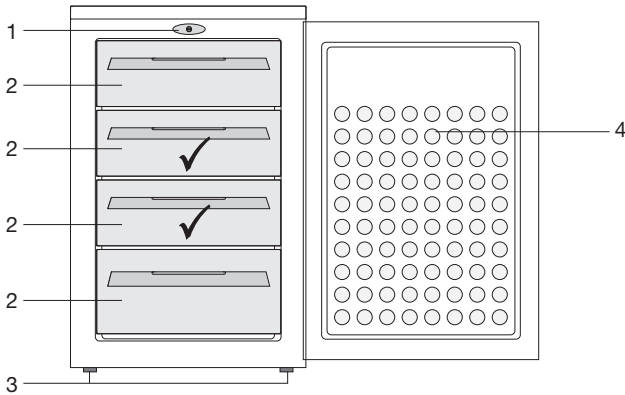
12. Montieren Sie bei geschlossener Tür das obere Scharnier (5) mit den zwei Schrauben (1) auf der linken Seite. Ziehen Sie die Schrauben (1) erst an, wenn die Tür auf Höhe der Oberfläche des Geräts steht.
13. Befestigen Sie die obere Abdeckung wieder mit den Schrauben und setzen Sie die Abdeckplatten (6) wieder ein.



# BESCHREIBUNG DES GERÄTS

## Gerät

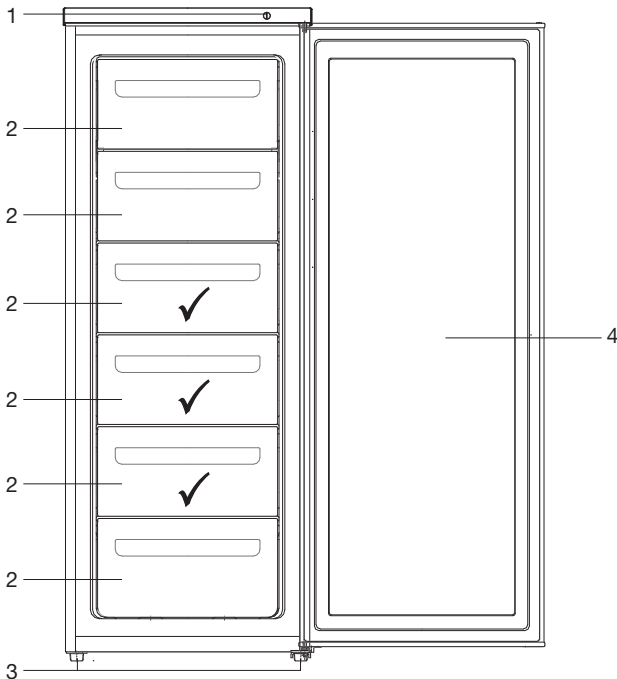
### VV555WIT / VV155WIT



1. Thermostat
2. Gefrierraum-Schublade
3. Stellfüße
4. Tür

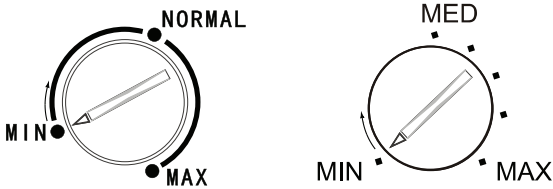
✓ Beste Position für das Einfrieren frischer Lebensmittel.

### EVV1432WIT



# BEDIENUNG DES GERÄTS

## Einstellen des Thermostats



Der Thermostat regelt automatisch die Innentemperatur.

- Der normale Temperaturstand ist Stufe NORMAL oder MED.
- Stellen Sie eine höhere Temperatur ein, indem Sie den Regelknopf auf Stufe MIN drehen.
- Stellen Sie eine niedrigere Temperatur ein, indem Sie den Regelknopf auf Stufe MAX drehen.
- Ziehen Sie den Netzstecker der aus der Steckdose; die Gefrierschrank ist ausgeschaltet.

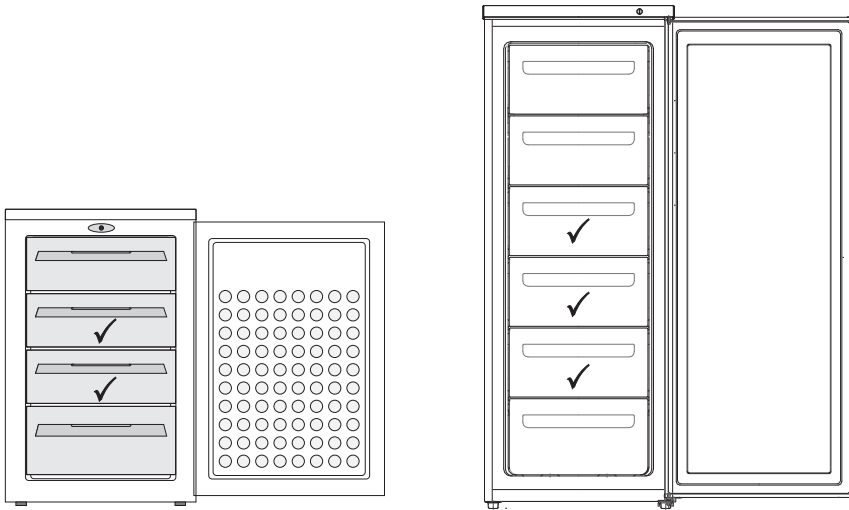
## Schnelles Einfrieren

Am Tag bevor Sie große Mengen frischer Lebensmittel gleichzeitig einfrieren möchten, können Sie den Thermostatkopf auf die niedrigste Temperatureinstellung einstellen. Stellen Sie den Thermostatkopf auf die normale Position, wenn die Lebensmittel eingefroren sind.

## Empfohlene Verteilung

- Oberer Bereich: Reste, Eis, Pizza.
- Mittlerer Bereich: Fleisch, Fisch, Brot.
- Unterer Bereich: Standardgefrierbereich, Gemüse und Obst.

Der beste Bereich für das Einfrieren frischer Lebensmittel ist mit ✓ gekennzeichnet.



Lagern Sie im Gefrierschrank niemals Kopfsalat, Eier, Äpfel, Birnen, Trauben, Pfirsiche, Joghurt, Buttermilch, Schmand oder Mayonnaise.

## Verderben von Lebensmitteln vermeiden

**Um ein verderben von Lebensmitteln zu vermeiden, beachten Sie bitte die folgenden Hinweise:**

- Wenn Sie die Tür für längere Zeit öffnen, kann dies zu einer erheblichen Temperaturerhöhung in den Kühlfächern des Geräts führen.
- Wenn das Kühlgerät längere Zeit leer bleibt, schalten Sie das Gerät aus. Außerdem abtauen, reinigen und trocknen. Lassen Sie die Tür offen, um Schimmelbildung im Gerät zu vermeiden.

## Einfrieren von Lebensmitteln im Gefrierschrank

### **Wichtige Hinweise zum Einfrieren frischer Lebensmittel**

- Die maximale Menge Lebensmittel, die Sie gleichzeitig in den Gefrierschrank einlegen können, ist auf dem Typenschild angegeben. Wenn Sie größere Lebensmittelmengen in den Gefrierschrank legen, wird der Einfrierprozess verzögert, was zu Qualitätseinbußen führen kann. Außerdem kann es auch zur Beeinträchtigung der Qualität des Gefrierguts kommen, das sich bereits im Gefrierschrank befindet.
- Verwenden Sie ausschließlich frische Lebensmittel guter Qualität, die sich für das Einfrieren eignen.
- Lassen Sie heiße Speisen auf Raumtemperatur abkühlen, bevor Sie diese in das Gerät legen.
- Bei Lebensmitteln kommt es auf die Schnelligkeit des Einfrierens an. Deshalb wird empfohlen, kleine Pakete einzulegen.
- Verwenden Sie luft- und wasserdichte Verpackungen, um ein Austrocknen von Lebensmitteln sowie den Verlust von Vitaminen zu verhindern.
- Notieren Sie auf der Verpackung Art und Menge der Lebensmittel sowie das Datum des Einfrierens.
- Frische Lebensmittel dürfen nicht in Kontakt mit Gefriergut kommen.

### **Einfrieren geringer Mengen frischer Lebensmittel / Herstellung von Eiswürfeln**

Die besten Einlegepositionen für frische Lebensmittel (1 bis 2 Kilogramm) und die Herstellung von Eiswürfeln werden im Kapitel „Empfohlene Verteilung“ beschrieben.

### **Einfrieren großer Mengen frischer Lebensmittel**

- Am Tag bevor Sie große Mengen frischer Lebensmittel gleichzeitig einfrieren möchten, können Sie den Thermostatknopf auf die niedrigste Temperatureinstellung einstellen. Stellen Sie den Thermostatknopf auf die normale Position, wenn die Lebensmittel eingefroren sind.
- Verteilen Sie die frischen Lebensmittel gleichmäßig auf die Schubladen im Gefrierraum.
- Nach 24 Stunden können Sie die Lebensmittel beliebig auf die Schubladen im Gefrierraum verteilen und eine neue Ladung Lebensmittel einfrieren.

### **Wichtige Hinweise zur Lagerung von Gefriergut**

- Befolgen Sie die Anweisungen des Herstellers für Lagerung und Verwendung von Gefriergut. Achten Sie besonders auf die empfohlene Lagertemperatur und die Haltbarkeitsdaten auf den Lebensmittelverpackungen.
- Verwenden Sie ausschließlich Lebensmittel in unbeschädigter Verpackung, die bei Temperaturen von  $-18\text{ °C}$  oder kälter gelagert wurden.

# LAGERN UND EINFRIEREN VON LEBENSMITTELN

- Kaufen Sie keine Lebensmittel mit Rauheisfschicht. Eine solche Schicht darauf hin, dass die Lebensmittel mehrfach aufgetaut oder teilweise aufgetaut waren und deshalb von minderwertiger Qualität sind.
- Stellen Sie sicher, dass Lebensmittel nicht während des Transports auftauen. Eine Erhöhung der Temperatur verkürzt die Haltbarkeitsdauer und verringert die Qualität der Lebensmittel.

## Empfohlene Lagerzeiten für Gefriergut im Gefrierschrank

Lebensmittelart	Lagerdauer
Obst, Rindfleisch	10 bis 12 Monate
Gemüse, Kalbfleisch, Geflügel	8 bis 10 Monate
Wild	6 bis 8 Monate
Schwein	4 bis 6 Monate
Hackfleisch	4 Monate
Brot, Teigwaren, gekochte Speisen, Weißfisch	3 Monate
Innereien	2 Monate
Geräucherte Würste, Blaubarsch	1 Monat

## Auftauen von Gefriergut

- Das Auftauen ist ein wichtiger Schritt bei der Lagerung von Lebensmitteln, die durch Tiefgefrieren konserviert werden. Es kommt auf die richtige Art des Auftauens an.
- Geeignete Verfahren für das Auftauen:
  - im Kühlschrank
  - in kaltem Wasser
  - in einer Mikrowelle oder einem konventionellen Ofen mit geeignetem Auftauprogramm
- Einige gefrorene Produkte können ohne vorheriges Auftauen zubereitet werden. Der Hersteller wird dann entsprechende Angaben auf der Verpackung machen.
- Lebensmittel immer in kleinen Portionen verpacken. Kleine Portionen gefrieren schneller.
- Teilweise oder vollständig aufgetaute Lebensmittel so schnell wie möglich aufbrauchen. Die Bakterien in den aufgetauten Lebensmitteln werden reaktiviert, so dass die Lebensmittel schnell verderben. Dies gilt insbesondere für Obst, Gemüse und Fertiggerichte.
- Teilweise oder vollständig aufgetaute Lebensmittel nicht erneut einfrieren!

## Abtauen des Geräts

Mit der Zeit bildet sich in einigen Bereichen des Gefrierschranks eine Reifschicht. Diese sollte in regelmäßigen Abständen entfernt werden (verwenden Sie, falls mitgeliefert, den Eisschaber aus Kunststoff). Wenn die Reifschicht dicker als 3 bis 5 mm ist, muss der Gefrierschrank vollständig abgetaut werden, damit die Gefrierleistung gewährleistet bleibt.



Am Tag bevor dem Abtauen, können Sie den Thermostatknopf auf die niedrigste Temperatureinstellung einstellen, damit die tiefgekühlten Lebensmittel eine tiefere Temperatur erreichen.

- Während des Abtauens sollten die eingefrorenen Speisen in mehrere Lagen Papier eingewickelt und an einem kühlen Ort aufbewahrt werden. Der unvermeidbare Temperaturanstieg wird die Haltbarkeit des Gefrierguts naturgemäß verringern. Denken Sie daran, sie daher in entsprechend kürzerer Zeit zu verzehren.
- Schalten Sie das Gerät aus.
- Lassen Sie die Tür offen, um den Abtauvorgang zu beschleunigen. Entfernen Sie das Abtauwasser, das sich im Innenraum ansammelt.
- Beim Abtauen bitte keine Abtausprühmittel verwenden, da diese die kunststofflösende bzw. gesundheitsschädigende Mittel enthalten können.
- Saugen sie das Wasser, das sich in der Bodenvertiefung des Geräts ansammelt, mit einem Schwamm oder einem stark saugfähigen Tuch auf.
- Reinigen Sie die Innenflächen mit lauwarmem Wasser und einem milden Reinigungsmittel. Verwenden Sie niemals ätzende oder scheuernde Reinigungsmittel.
- Trocknen Sie den Innenraum gut ab, stecken Sie den Stecker wieder ein und stellen Sie den Thermostatknopf auf die niedrigste Temperatureinstellung ein. Nach 24 Stunden stellen Sie die Temperatur auf die normale Stufe zurück.



### **Warnung**

Entfernen Sie eine Eisschicht nie mit scharfen Gegenständen, Auftausprays, einem Fön, einem Wärmestrahler oder dergleichen. Dies kann zu unsicheren Situationen und irreparablen Schäden am Gerät führen.

## Gerät reinigen



Schalten Sie das Gerät aus und ziehen Sie den Netzstecker, bevor Sie mit der Reinigung beginnen.



Keine scheuernden Reinigungsprodukte verwenden, da diese die Oberfläche beschädigen können.



Am Tag bevor der Reinigung, können Sie den Thermostatknopf auf die niedrigste Temperatureinstellung einstellen, damit die tiefgekühlten Lebensmittel eine tiefere Temperatur erreichen.

- Während der Reinigung sollten die eingefrorenen Speisen in mehrere Lagen Papier eingewickelt und an einem kühlen Ort aufbewahrt werden. Der unvermeidbare Temperaturanstieg wird die Haltbarkeit des Gefrierguts naturgemäß verringern. Denken Sie daran, sie daher in entsprechend kürzerer Zeit zu verzehren.
- Reinigen Sie den Innenraum des Geräts mit lauwarmem Wasser. Wenn nötig, Neutralreiniger oder Kühlschrankreinigungsmittel zum Wasser hinzufügen. Alle Oberflächen mit einem weichen Tuch reinigen. Gereinigte Teile mit einem Tuch reinigen, das mit sauberem Wasser angefeuchtet ist. Anschließend gründlich trockenreiben.
- Komponenten des Geräts nicht in den Geschirrspüler legen. Im Geschirrspüler können diese Teile beschädigt werden.
- Trocknen Sie den Innenraum gut ab, stecken Sie den Stecker wieder ein und stellen Sie den Thermostatknopf auf die niedrigste Temperatureinstellung ein. Nach 24 Stunden stellen Sie die Temperatur auf die normale Stufe zurück.
- Reinigen Sie die Außenseite mit einem weichen Tuch.
- Reinigen Sie die Lüftungsöffnungen und den Kondensator an der Rückseite des Geräts regelmäßig mit einem Staubsauger oder einer Bürste.



Wenn Sie das Gerät längere Zeit nicht nutzen, schalten Sie es aus und trennen Sie es von der Stromversorgung. Leeren Sie das Gerät. Tauen Sie es ab und lassen Sie die Tür einen Spalt geöffnet.

## Störungstabelle

Wenn Sie Zweifel an der Funktion des Geräts haben, muss dies nicht automatisch bedeuten, dass es defekt ist. Wir empfehlen, zuerst die Punkte der folgenden Tabelle zu prüfen.

Problem	Mögliche Ursache	Lösung
Das Gerät gibt beim ersten Gebrauch einen leichten Geruch ab.	Neues Gerät.	Dies ist normal, und der Geruch verschwindet, sobald das Gerät zu kühlen beginnt.
Das Gerät tut nichts; die Beleuchtung brennt nicht.	Stecker nicht in der Steckdose.	Stecken Sie den Stecker wieder in die Steckdose.
	Thermostat aus.	Stellen Sie den Thermostat auf die korrekte Stufe ein.
Temperatur im Gerät zu hoch oder zu niedrig.	Thermostat falsch eingestellt.	Stellen Sie den Thermostat gut ein.
	Die Türdichtungen sind verschmutzt oder die Dichtungen sind beschädigt.	Reinigen Sie die Türdichtungen. Wenn die Türdichtungen beschädigt sind, wenden Sie sich an den Kundendienst.
Gerät macht Geräusche.	Lebensmittel stehen falsch im Gerät.	Geben Sie Lebensmittel korrekt in den Gerät.
	Lebensmittel stehen falsch im Kühlschrank (oder Gefrierfach).	Geben Sie Lebensmittel korrekt in den Kühlschrank oder ins Gefrierfach.
Eisaufbau.	Gefrierfachtür ist nicht richtig geschlossen.	Stellen Sie sicher, dass die Tür ordnungsgemäß geschlossen ist.
	Das Gefrierfach wird nicht periodisch abgetaut.	Das Gefrierfach abtauen um das Eis zu entfernen.
	Die Türdichtungen sind verschmutzt oder die Dichtungen sind beschädigt.	Reinigen Sie die Türdichtungen. Wenn die Türdichtungen beschädigt sind, wenden Sie sich an den Kundendienst.



### **Bemerkung**

Es ist normal, dass der Kühlkreislauf blubbernde oder expandierende Geräusche macht.

Wenn sich das Problem nicht lösen lässt, kontaktieren Sie den Kundendienst. Halten Sie bei Ihrem Anruf beim Kundendienst folgende Angaben bereit: Typ, Modellbezeichnung und Seriennummer des Geräts. Diese Angaben finden Sie auf dem Typenschild im Innenraum.



## Entsorgung von Gerät und Verpackung

Bei der Herstellung dieses Geräts wurden nachhaltige Materialien verwendet. Nach Ablauf seiner Nutzungsdauer muss das Gerät umweltgerecht entsorgt werden. Informationen zur Entsorgung erhalten Sie von den zuständigen Behörden.



Siehe auch Abschnitt „Entsorgung“ in den Sicherheitshinweisen.

Die Verpackung des Geräts ist wiederverwertbar. Folgende Materialien können verwendet worden sein:

- Karton
- Polyethylenfolie (PE)
- FCKW-freies Polystyrol (PS-Hartschaum)

Entsorgen Sie diese Materialien umweltgerecht und gemäß den gesetzlichen Bestimmungen.



Das Gerät ist mit dem Symbol einer durchstrichenen Mülltonne gekennzeichnet. Dieses Symbol weist darauf hin, dass Elektrogeräte getrennt entsorgt werden müssen. Das Gerät darf am Ende seiner Nutzungsdauer nicht über den normalen Hausmüll entsorgt werden. Geben Sie das Gerät bei einem kommunalen Abfallsammelpunkt oder bei Ihrem Händler ab.

Durch die getrennte Entsorgung von Haushaltgeräten werden Umwelt- und Gesundheitsschäden vermieden. Die bei der Herstellung dieses Geräts verwendeten Materialien lassen sich wiederverwerten, wodurch sich erhebliche Mengen an Energie und Rohstoffen einsparen lassen.



### **Konformitätserklärung**

Wir erklären hiermit, dass unsere Produkte den einschlägigen europäischen Richtlinien, Normen und Vorschriften entsprechen sowie sämtliche Normen einhalten, auf welche diese verweisen.

---

# CONTENTS

---

## ***Your freezer***

---

Introduction	4
--------------	---

## ***Safety instructions***

---

5

## ***Before using the appliance for the first time***

---

Before you use the appliance for the first time	11
Energy-saving advice	11

## ***Installation and connection***

---

Selecting the location	12
Connecting the appliance	13
Spacers	14
Changing the side on which the door opens	14

## ***Description of the appliance***

---

Appliance	16
-----------	----

## ***Operating the appliance***

---

Setting the thermostat	17
Fast freezing	17

## ***Storing and freezing food***

---

Recommended distribution	18
Avoid contamination of food	18
Freezing and storing foods in the freezer	19
Thawing frozen food	20

# CONTENTS

---

## ***Maintenance***

---

Defrosting the appliance	21
Cleaning the appliance	22

## ***Faults***

---

Faults table	23
--------------	----

## ***Environmental aspects***

---

Disposal of packaging and appliance	24
-------------------------------------	----

### **Pictograms used**



Important information



Tip



Warning; risk of fire / flammable materials

## *Introduction*

---

Congratulations on choosing this Etna freezer. This product is designed with simple operation and optimum comfort in mind.

These instructions for use explain how you can make best use of this appliance. These instructions contain information about the operation of the appliance and background information that may be of help to you during its use.



**Read the safety instructions before using the appliance!**

**Read these instructions thoroughly before you first use the appliance, and keep the instructions for future use.**

## SAFETY INSTRUCTIONS

Before the installation and use of the appliance, carefully read the supplied instructions. The manufacturer is not responsible if an incorrect installation and use causes injuries and damages. Always keep the instructions with the appliance for future reference.

### Safety of children and vulnerable people

- The appliance is not intended for use by persons (including children) with reduced physical, sensory or mental capabilities, or lack of experience and knowledge, unless they have been given supervision or instruction concerning use of the appliance by a person responsible for their safety.
- Children should be supervised to ensure that they do not play with the appliance.
- Cleaning and user maintenance shall not be made by children without supervision.
- Keep all packaging away from children.

### **For European markets only**

- This appliance can be used by children aged from 8 years and above and persons with reduced physical, sensory or mental capabilities or lack of experience and knowledge if they have been given supervision or instruction concerning use of the appliance in a safe way and understand the hazards involved.
- Children shall not play with the appliance.
- Cleaning and user maintenance shall not be made by children without supervision.
- Children aged from 3 to 8 years are allowed to load and unload refrigerating appliances.

### General safety

- The lamp in this household appliance is only suitable for illumination of this appliance. The lamp is not suitable for household room illumination.
- **WARNING!** This appliance is intended to be used in household and similar applications such as
  - staff kitchen areas in shops, offices and other working environments;
  - farm houses and by clients in hotels, motels and other residential type environments;
  - bed and breakfast type environments;
  - catering and similar non-retail applications.
- **WARNING!** Keep ventilation openings, in the appliance enclosure or in the built-in structure, clear of obstruction.
- **WARNING!** Do not use mechanical devices or other means to accelerate the defrosting process, other than those recommended by the manufacturer.
- **WARNING!** Do not damage the refrigerant circuit.
- **WARNING!** Do not use electrical appliances inside the food storage compartments of the appliance, unless they are of the type recommended by the manufacturer.
- **WARNING!** Do not use water spray and steam to clean the appliance.
- **WARNING!** Clean the appliance with a moist soft cloth. Only use neutral detergents. Do not use abrasive products, abrasive cleaning pads, solvents or metal objects.
- **WARNING!** Do not store explosive substances such as aerosol cans with a flammable propellant in this appliance.
- **WARNING!** If the supply cord is damaged, it must be replaced by the manufacturer, its service agent or similarly qualified persons in order to avoid a hazard.

### *Installation*

---

- **WARNING!** This appliance should only be connected by a registered installer.
- Remove all the packaging.
- Do not install or use a damaged appliance.
- Obey the installation instruction supplied with the appliance.
- Always be careful when you move the appliance because it is heavy. Always wear safety gloves.
- Make sure the air can circulate around the appliance.
- Wait at least 4 hours before connecting the appliance to the power supply. This is to allow the oil to flow back in the compressor.
- Do not install the appliance close to radiators or cookers, oven or hobs.
- Do not install the appliance where there is direct sunlight.
- Do not install this appliance in areas that are too humid or too colds, such as the construction appendices, garages or wine cellars.
- When you move the appliance, lift it by the front edge to avoid scratching the floor.
- **WARNING!** When positioning the appliance, ensure the supply cord is not trapped or damaged.

### *Electrical connection*

- **WARNING!** Risk of fire and electrical shock.
- The appliance must be earthed.
- All electrical connections should be made by a qualified electrician.
- Make sure that the electrical information on the rating plate agrees with the power supply. If not, contact an electrician.
- Always use a correctly installed shockproof socket.
- Do not use multi-plug adapters and extension cables.
- Make sure not to cause damage to the electrical components (e.g. mains plug, mains cable, compressor). Contact the Service or an electrician to change the electrical components.
- The mains cable must stay below the level of the mains plug.
- Connect the mains plug to the mains socket only at the end of the installation. Make sure that there is access to the mains plug after the installation.
- Do not pull the mains cable to disconnect the appliance. Always pull the mains plug.
- **WARNING!** Do not locate multiple portable socket-outlets or portable power supplies at the rear of the appliance.
- If a stationary appliance is not fitted with a supply cord and a plug, or with other means for disconnection from the supply mains having a contact separation in all poles that provide full disconnection under overvoltage category III conditions, the means for disconnection must be incorporated in the fixed wiring in accordance with the wiring rules. Using an omnipolar switch with a contact separation of at least 3 mm fitted in the supply cable will fulfill this requirement.



### *Use*

---

- **WARNING!** Risk of injury, burns, electrical shock or fire.
- Do not change the specification of this appliance.
- Do not put electrical appliances (e.g. ice cream makers) in the appliance unless they are stated applicable by the manufacturer.
- Be careful not to cause damage to the refrigerant circuit. It contains isobutene (R600a), a natural gas with a high level of environmental compatibility. This gas is flammable.
- If damage occurs to the refrigerant circuit, make sure that there are no flames and sources of ignition in the room. Ventilate the room.
- Do not let hot items to touch the plastic parts of the appliance.
- Do not store flammable gas and liquid in the appliance.
- Do not put flammable products or items that are wet with flammable products in, near or on the appliance.
- Do not touch the compressor or the condenser. They are hot.

### *Care and cleaning*

---

- **WARNING!** Risk of injury or damage to the appliance.
- Before maintenance, deactivate the appliance and disconnect the mains plug from the mains socket.
- This appliance contains hydrocarbons in the cooling unit. Only a qualified person must do the maintenance and the recharging of the unit.
- Regularly examine the drain of the appliance and if necessary, clean it. If the drain is blocked, defrosted water collects in the bottom of the appliance.

### *Disposal*

---

- **WARNING!** Risk of injury or suffocation
- Disconnect the appliance from the mains supply.
- Cut off the mains cable and discard it.
- Remove the door to prevent children and pets to be closed inside of the appliance.
- The refrigerant circuit and the insulation materials of this appliance are ozone friendly.
- The insulation foam contains flammable gas. Contact your municipal authority for information on how to discard the appliance correctly.
- Do not cause damage to the part of the cooling unit that is near the heat exchanger.

---

# BEFORE USING THE APPLIANCE FOR THE FIRST TIME

---

## ***Before you use the appliance for the first time***

---

Do not connect the appliance to the mains until you have carefully read the instructions for the correct and safe use of the appliance. As these instructions are for various types and models, it is possible that the instructions for use refer to settings or parts that are not available on your appliance. We recommend that you keep these instructions for future use. If you sell the appliance, enclose them with the appliance.

Inspect the appliance for damage and/or irregularities. If the appliance is damaged, contact the store that sold you the appliance.

Allow the appliance to stand upright for at least 4 hours before you connect the appliance to the mains. This reduces the risk of malfunctions resulting from transport effects on the refrigerant unit.

Before using the appliance for the first time, the interior and all internal accessories should be cleaned with lukewarm water and a neutral cleaning agent. Wipe the cleaned parts with a cloth with clean water and then dry them thoroughly.

If you use the appliance for the first time, do not put food into the appliance until the temperature has decreased to the set temperature.

## ***Energy-saving advice***

---

- Install the appliance as stated in the instructions for use.
- Do not open the door more than necessary.
- Never cover or obstruct the ventilation openings.
- Replace a door seal that is damaged or no longer seals properly as quickly as possible.
- Store food in well-sealed containers or suitable packaging.
- Allow food to cool to room temperature before you put it in the appliance.
- Defrost a conventional freezer once a layer of about 2 to 3 millimetres of frost or ice has formed on the inside.
- The lower the set temperature, the higher the power consumption.
- High ambient temperatures have a negative effect on energy use. Keep the appliance in a position away from direct sunlight or other sources of heat.
- Make sure there is sufficient space around the appliance so a good ventilation and air flow around the appliance is possible.
- The condenser on the rear wall should always be clean, free of dust or any impurities.

# INSTALLATION AND CONNECTION

## Selecting the location

- Place the appliance in a dry and well aired room. The permitted ambient temperature range for the appliance depends on the appliance's climate class, which is shown on the type plate.
- Do not place the appliance near a source of heat, such as a gas cooker, radiator or boiler, etc., and do not expose it to direct sunlight.

Climate class	Ambient temperature range	Relative humidity
SN (subnormal)	+10 °C to +32 °C	≤ 75%
N (normal)	+16 °C to +32 °C	
ST (subtropical)	+16 °C to +38 °C	
T (tropical)	+16 °C to +43 °C	



Do not place the appliance in a room where the temperature can fall below 5 °C: the appliance may not work properly or become defective!

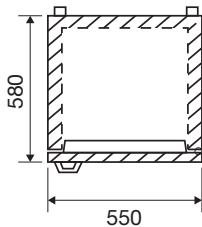


The appliance is not suitable for outdoor use and may not be exposed to rain.

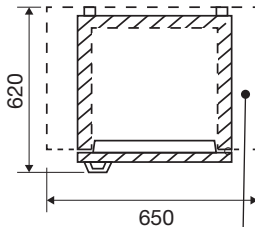


Place the appliance in a room with a sufficient volume of air. The room must have a volume of at least 1 m<sup>3</sup> of air for every 8 grams of refrigerant. The quantity of refrigerant is shown on the type plate on the inside of the appliance.

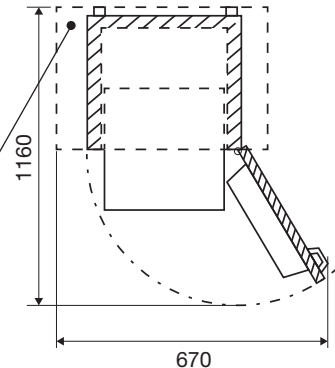
Overall dimensions



Space required in use



Overall space required in use



**Make sure there is sufficient space around the appliance so a good ventilation and air flow around the appliance is possible.**

# INSTALLATION AND CONNECTION

- The appliance must be placed at a distance of at least 5 cm from an electrical or gas cooker and at least 30 cm from a radiator or heater. An insulation panel must be fitted when these distances cannot be kept.
- The appliance must be placed at a distance of about 5 cm from the wall, back and sides of a cupboard. A kitchen cupboard above the appliance must have a gap of at least 5 cm between the back of the cupboard and the wall. This is needed to make sure that there is sufficient cooling air for the condenser.
- The plug of the installed appliance must remain accessible!
- The appliance's air outlet is at the top. Make sure that the outlet is not blocked. Blocking the outlet can result in damage to the appliance.
- The appliance must be handled and installed by two or more persons.
- Be careful not to damage the floors when moving the appliance.
- During installation, make sure the appliance does not damage the power cable.
- The appliance must be placed on a flat, stable surface.
- You can level the appliance using the adjustable feet.

## Connecting the appliance

- Connect the appliance to the power supply with a plug. The socket must be earthed. The nominal voltage and frequency required for the appliance are shown on the appliance's type plate/label with basic information.
- The appliance must be connected to the mains and earthed in accordance with the prevailing standards and regulations. The appliance can withstand small variations in the mains voltage to a maximum of plus or minus 6%.



When you are not going to use the appliance for a longer period then switch it off with the appropriate key and disconnect it from the mains. Empty, defrost and clean the appliance, and leave the door ajar.



### **Freeze burn hazard**

To avoid freeze burn, never put frozen food in your mouth and do not touch frozen food.



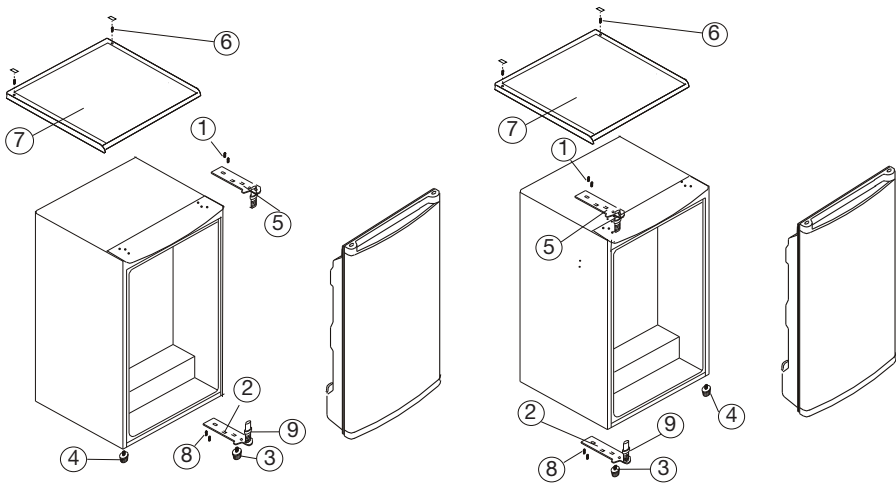
In the event of a defect or power cut, do not open the freezer compartment unless the appliance has been out of operation for more than the hours indicated on the appliance's type plate (temperature rise time). After this time, you must either use the frozen food or make sure that it is properly cooled (for example, by transferring it to another appliance).

# INSTALLATION AND CONNECTION

## Spacers

2 spacers are included. In order to get a better cooling performance, we suggest you install these spacers at the back of your appliance.

## Changing the side on which the door opens



1. Remove the cover plates and screws (6) holding the top panel (7) to the unit.
2. Remove the top panel.
3. Remove the two screws (1) holding the top hinge (5) (right side) to the frame.
4. Remove the top hinge (5).
5. Lift the door off the bottom hinge pin and place it on a non-scratching surface.
6. Remove the two screws (8) holding the bottom hinge (2).
7. Remove the bottom hinge (2).
8. Remove the left front leg (4) and transfer it to the right side.
9. Before replacing the bottom hinge (2), remove the hinge pin (9) and reverse the direction of the hinge (2). Reassemble the bottom hinge (2) on the left hand side using the two screws (8).
10. Refit the hinge pin (9) into the bottom hinge (2).
11. Lower the door onto the bottom hinge pin (9).

## INSTALLATION AND CONNECTION

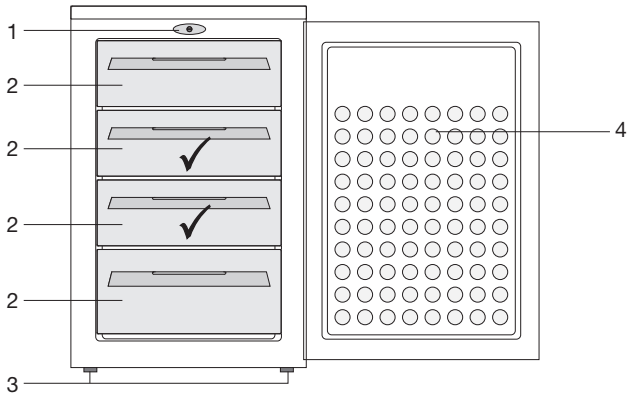
---

12. While holding the door in the closed position, reassemble the top hinge (5) on the left hand side using the two screws (1). Do not tighten the screws (1) until the top of the door is level with the counter top.
13. Refit the top panel using the screws and place the cover plates (6).

# DESCRIPTION OF THE APPLIANCE

## Appliance

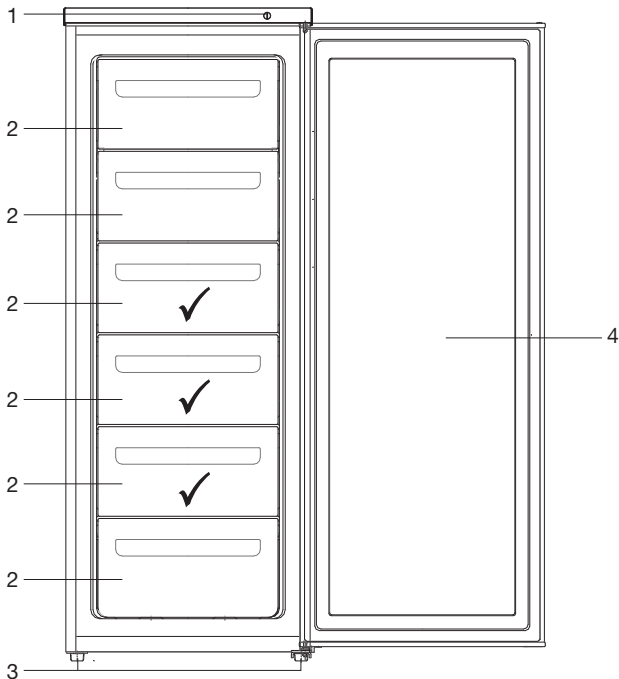
### VV555WIT / VV155WIT



1. Thermostat
2. Freezer drawer
3. Adjustable feet
4. Door

✓ Best location for freezing fresh food.

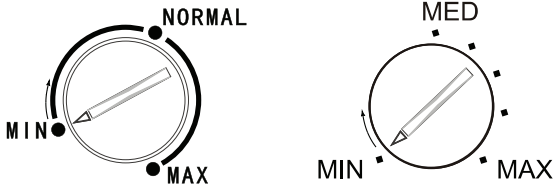
### EVV1432WIT





## OPERATING THE APPLIANCE

### Setting the thermostat



The thermostat automatically regulates the temperature inside the freezer.

- The normal temperature setting is position NORMAL or MED.
- Set a higher temperature by turning the knob to setting MIN.
- Set a lower temperature by turning the knob to setting MAX.
- Disconnect from the power mains; the freezer is off.

### Fast freezing

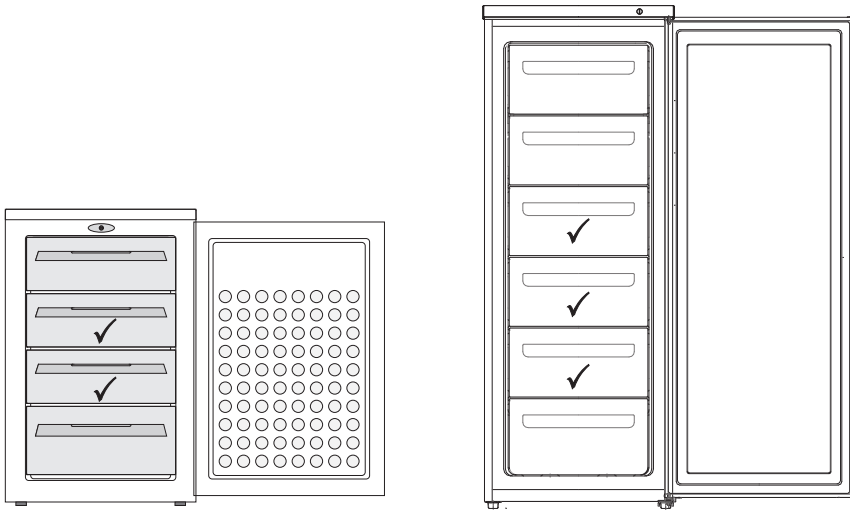
The day before you want to freeze large amounts of fresh food at the same time, you can set the thermostat knob to the lowest temperature setting. Set the thermostat knob to the normal position when the food is frozen.

# STORING AND FREEZING FOOD

## Recommended distribution

- Top section: leftovers, ice, pizza.
- Middle section: meat, fish, bread.
- Bottom section: standard freezer, vegetables and fruit.

The best location for freezing fresh food is marked with a ✓.



Do not store lettuce, eggs, apples, pears, grapes, peaches, yoghurt, buttermilk, sour cream or mayonnaise in the freezer.

## Avoid contamination of food

**To avoid contamination of food, please respect the following instructions:**

- Opening the door for long periods can cause a significant increase of the temperature in the compartments of the appliance.
- If the refrigerating appliance is left empty for long periods, switch off, defrost, clean, dry, and leave the door open to prevent mould developing within the appliance.

## *Freezing and storing foods in the freezer*

### **Important recommendations for freezing fresh food**

- The maximum quantity of food that you can put in the freezer in one go is stated on the type plate. Putting more than this maximum quantity of food into the freezer will slow the freezing process and reduce the quality. Moreover, this will also harm the quality of frozen food already stored in the freezer.
- Use only good-quality fresh food that is suitable for freezing.
- Allow hot food to cool to room temperature.
- Food needs to be frozen quickly. It is recommended that you use small packs.
- Use air and watertight packaging to prevent the food from drying out and lose its vitamins.
- Note the type and quantity of the food on the packaging, together with the date on which it was frozen.
- Do not allow fresh food to come into contact with frozen food.

### **Freezing small quantities of fresh food/making ice cubes**

See the chapter 'Recommended distribution' for the best location for freezing fresh food (1 to 2 kilograms) and making ice cubes.

### **Freezing large quantities of fresh food**

- The day before you want to freeze large amounts of fresh food at the same time, you can set the thermostat knob to the lowest temperature setting. Set the thermostat knob to the normal position when the food is frozen.
- Distribute the fresh food equally between all the drawers in the freezer compartment.
- After 24 hours, you can transfer the food to another compartment in the freezer and then freeze a new batch of food.

### **Important recommendations for storing frozen food**

- Follow the manufacturer's instructions for the storage and use of frozen food. Take note of the recommended storage temperature and use-by date stated on the packaging.
- Use only food in undamaged packaging that has been stored at a temperature of -18 °C or lower.
- Do not buy food covered in frost. This indicates that the food has thawed or partially thawed several times and, as a result, is of inferior quality.
- Make sure that the food does not thaw during transport. An increase in its temperature will shorten the storage life and harm the quality of the food.

# STORING AND FREEZING FOOD

## Recommended storage times of frozen food in the freezer

Type of food	Storage life
Fruit, beef	10 to 12 months
Vegetables, veal, poultry	8 to 10 months
Venison	6 to 8 months
Pork	4 to 6 months
Finely chopped or minced meat	4 months
Bread, pastas, cooked dishes, whitefish	3 months
Offal	2 months
Smoked sausage, bluefish	1 month

## Thawing frozen food

- Thawing is an important step in storing food preserved by freezing. Food must be thawed in the correct way.
- Suitable methods of thawing food are:
  - in the refrigerator;
  - in cold water;
  - in a microwave or conventional oven with a suitable thaw program.
- Some frozen products can be prepared without needing to thaw them first. The manufacturer will state this on the packaging.
- The food needs to be packed in small portions. In this way the food thaws faster.
- Use partially or completely thawed food as quickly as possible. The bacteria in thawed food are reactivated and the food will spoil rapidly. This applies in particular to fruit, vegetables and ready-made food.
- Do not refreeze partially or completely thawed food.

## Defrosting the appliance

After a period of time, frost will build up in certain areas in the freezer compartment. The frost, accumulated in the freezer compartment, should be removed periodically. If the frost layer exceeds 3-5 mm, it is necessary to defrost the freezer compartment completely to maintain the efficiency of the freezer.



The day before you defrost, set the thermostat dial to the lowest temperature setting to freeze the foods completely.

- Before defrosting, frozen foods should be wrapped in several layers of paper and kept in a cool place. The inevitable rise in temperature will shorten their storage life. Remember to use these foods within a relatively short period of time.
- Switch off the appliance.
- Leave the door open to accelerate defrosting. Remove the defrost water from the compartment.
- Avoid using defrosting sprays, as they may cause damage to the plastic parts and may be hazardous to health.
- Water collected at the bottom basket of the appliance should be mopped with a sponge or highly absorbing cloth.
- Clean the interior of the appliance by hand with lukewarm water and a little detergent. Never use abrasive products or aggressive cleaning agents.
- Dry the interior of the appliance, plug on the mains, and set the thermostat knob to the lowest temperature setting. After 24 hours, set the thermostat to the normal position.



### **Warning**

Never remove ice layer with sharp objects, defrosting sprays, a hairdryer, an electric heater or something similar. This can be unsafe and cause irreparable damage to the appliance.

### Cleaning the appliance



Switch off the appliance and disconnect it from the mains before you start cleaning it.



Do not use abrasive cleaning agents, as they can damage the surface.



The day before you clean, set the thermostat dial to the lowest temperature setting to freeze the foods completely.

- Before cleaning, frozen foods should be wrapped in several layers of paper and kept in a cool place. The inevitable rise in temperature will shorten their storage life. Remember to use these foods within a relatively short period of time.
- Regularly clean the interior of the appliance with lukewarm water. If so required, add a neutral cleaning agent or special refrigerator cleaner to the water. Clean all surfaces with a soft cloth. Wipe the cleaned parts with a cloth with clean water and then dry them thoroughly.
- Do not put parts of the appliance in a dishwasher: this could damage them.
- Dry the interior of the appliance, plug on the mains, and set the thermostat knob to the lowest temperature setting. After 24 hours, set the thermostat to the normal position.
- Clean the outside using a soft cloth.
- Regularly clean the air vents and the condenser at the rear of the appliance with a vacuum cleaner or a brush.



When you are not going to use the appliance for a longer period then switch it off and disconnect it from the mains. Empty, defrost and clean the appliance, and leave the door ajar.

# FAULTS

## *Faults table*

When you have any doubts about whether your appliance is working properly you should not immediately assume that it is defective. We recommend that you should in any case check the points in the following table.

Symptom	Possible cause	Solution
The appliance emits a slight odour when used for the first time.	New appliance.	This is normal and disappears when the appliance starts cooling.
The appliance does nothing.	Plug not in socket.	Insert the plug in the socket.
	Thermostat off.	Adjust the thermostat to the correct setting.
Temperature inside the appliance too high or too low.	Thermostat setting incorrect.	Adjust the thermostat properly.
	The door seals are dirty or the seals are damaged.	Clean the door seals. Call the service centre if the door seals are damaged.
Appliance makes a noise.	Incorrect positioning of food in the freezer.	Place foods in the proper manner in the freezer.
	There is an object against the appliance.	Remove the object.
Ice building up.	Door freezer compartment not closed properly.	Make sure that the door is closed properly.
	Freezer compartment is not periodically defrosted.	Defrost the freezer compartment to remove the ice.
	The door seals are dirty or the seals are damaged.	Clean the door seals. Call the service centre if the door seals are damaged.



### Note

It is normal for the cooling circuit to make gurgling or expansion noises.

If you are unable to solve the problem then contact the service centre. When you do so, state the type, model and serial number shown on the type plate or label on the inside of the appliance.

### Disposal of packaging and appliance

This appliance is made from sustainable materials. This appliance must be disposed of in a responsible manner at the end of its service life. Contact the local authorities for information about the method.



See also the chapter 'Disposal' in the Safety instructions.

The packaging of the appliance is recyclable. The following materials may have been used:

- Cardboard.
- Polyethylene foil (PE).
- CFC-free polystyrene (hard PS foam).

These materials must be disposed of in a responsible manner and in accordance with government regulations.



The appliance is marked with a crossed out wheeled bin symbol to draw your attention to the requirement for the separate disposal of domestic electrical appliances. This means that the appliance may not be disposed of in unsorted household waste at the end of its service life. The appliance must be taken to a special municipal waste processing location for separated waste or to a dealer who provides this service.

Collecting and disposing of domestic appliances separately avoids detrimental consequences for humans and the environment. This ensures that the materials used to make the appliance can be recovered and that substantial savings in the use of energy and raw materials can be achieved.



#### **Declaration of conformity**

We hereby declare that our products conform to the applicable European Directives, Regulations and requirements, as well as all requirements in the standards to which reference is made.









De gebruiksaanwijzing is ook te vinden op onze website:  
La notice d'utilisation est également disponible sur notre site web :  
Die Bedienungsanleitung finden Sie auch auf unserer Internetseite:  
The instructions for use can also be found on our website:  
[www.etna.nl](http://www.etna.nl)  
[www.etna.be](http://www.etna.be)



559766

559766 / VER 2 / 09-05-2019

ETNA maakt **kwaliteit** betaalbaar

