

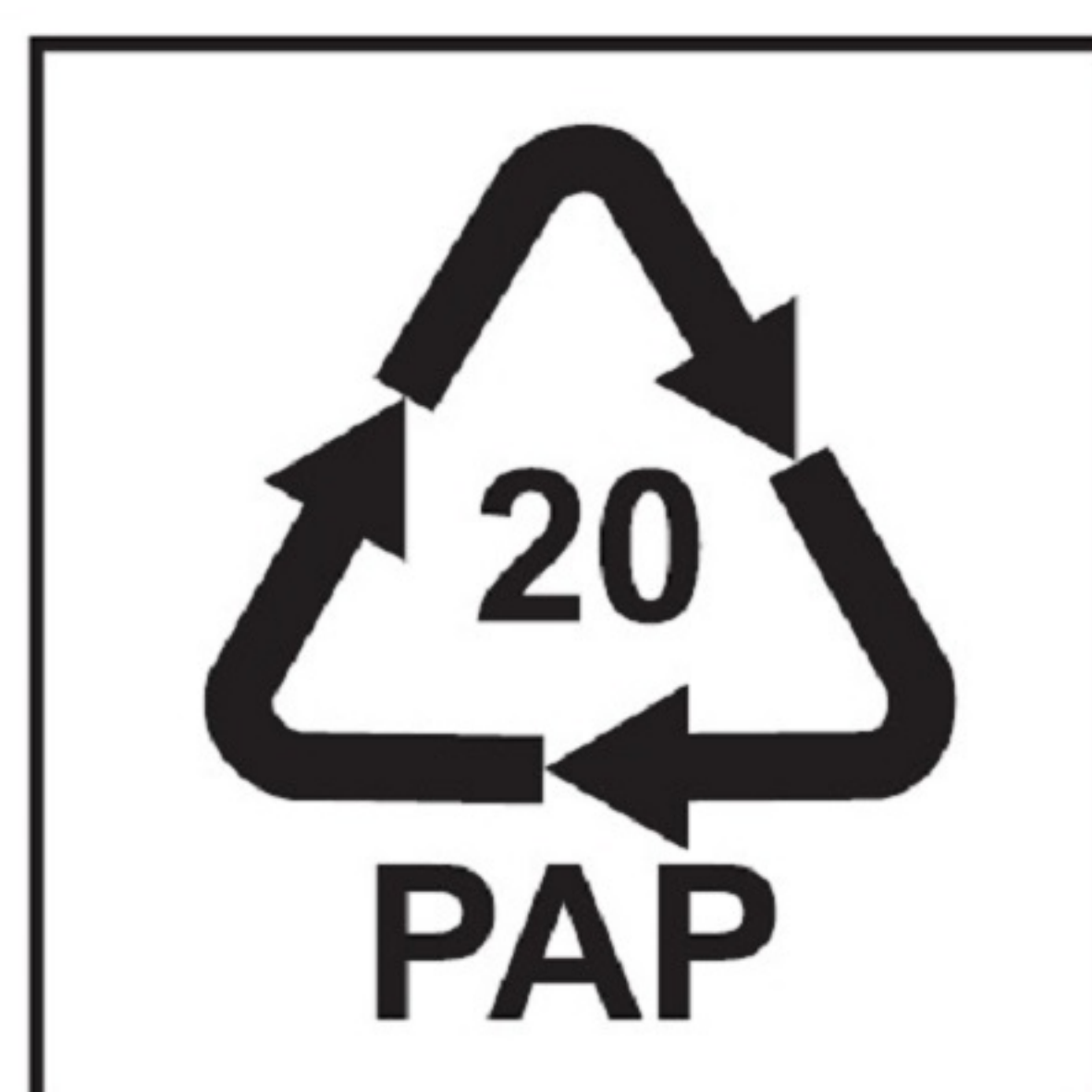
Art.-Nr.: 11-052

Satin effect Plug-In Light

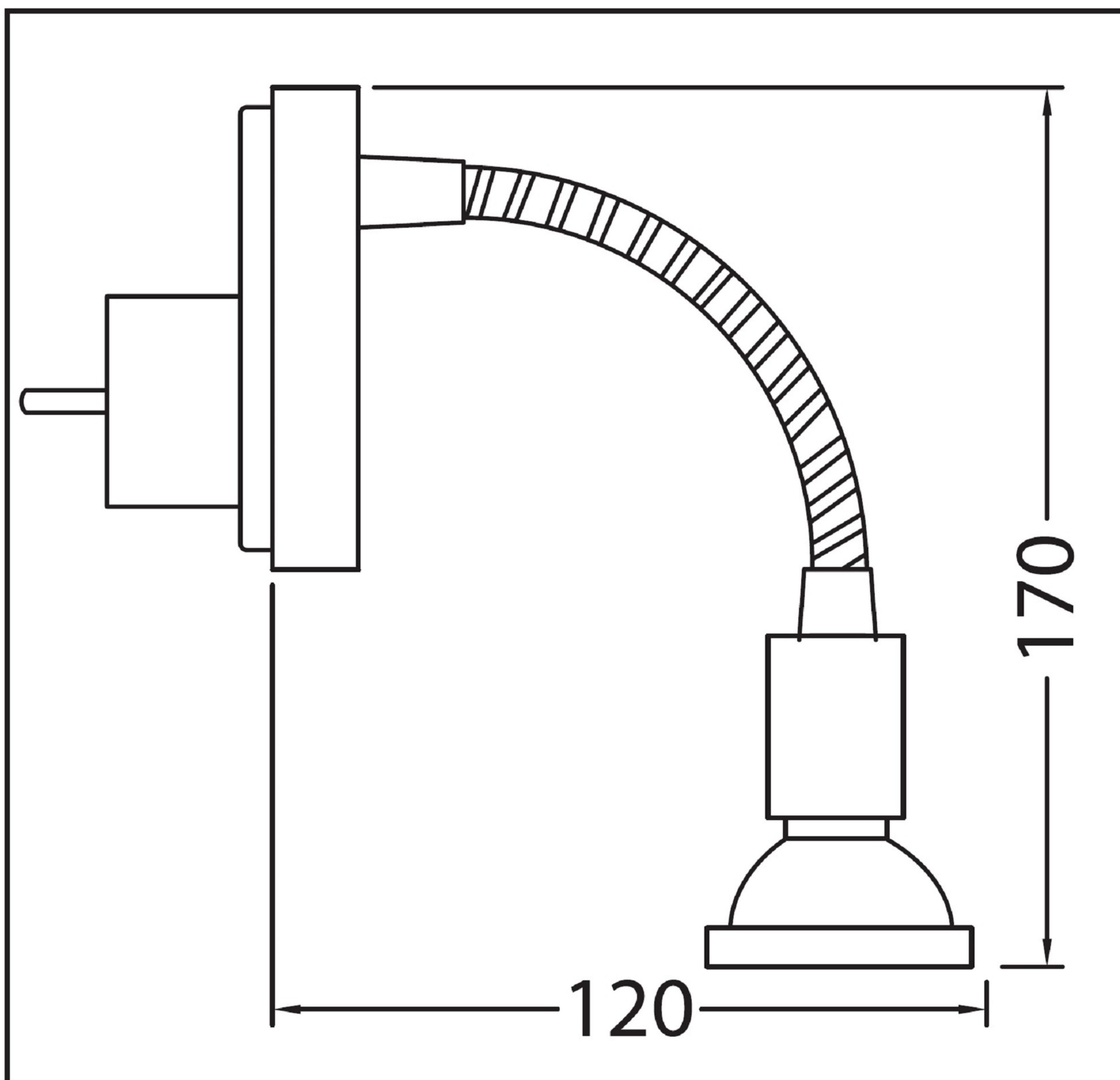
Input 230-240V~50Hz

GU10 max. 6W

incl. Bulb



Inkl. LED-Leuchtmitteln GU10
4,8 W 400 lm
25000 h Ra ≥ 80
3000 K • Warmweiß



Trango GmbH
Jakobsberg 1
D-59929 Brilon
www.trango.de

