



*Adjustments*



*Fitting*

**weissenfels**

## Montageanleitung

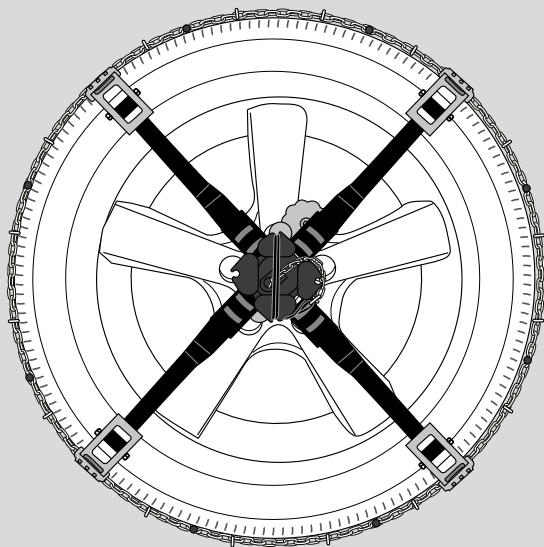
Fitting instructions / Instructions de montage /

Istruzioni di montaggio / Gebruiksaanwijzing /

Instrucciones de montaje / Οδηγίες τοποθέτησης /

Instrukcja montażu / Návod k montáži / Instrucțiuni de montaj /

Montážny návod / Navodila za montažo

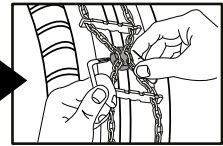
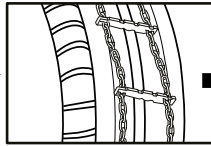
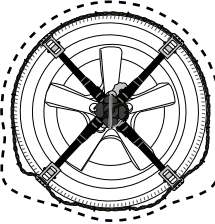
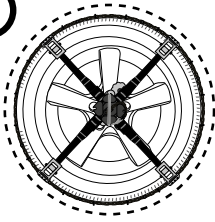


---

**TRAK AUTO | TRAK SUV**

---





## Vorbereitung

Preparation / Préparatifs / Preparazione / Voorbereiding /  
Preparación / ΠΡΟΕΤΟΙΜΑΣΙΑ / Przygotowanie / Příprava /  
Pregătirea / Příprava / Predpriprava

A

## Adaptersatz

Adapter kit / Kit adaptateur / Kit adattatori / Adapterset / Kit adaptador / Σετ προσαρμογής /  
Zestaw adapterów / Adaptérový set / Kit adaptor / Sada adaptéra / Komplet adapterjev



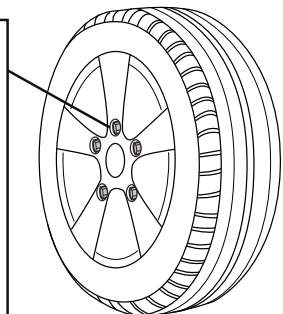
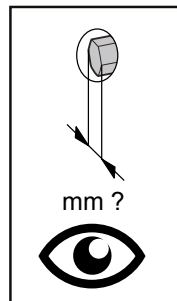
17mm



19mm



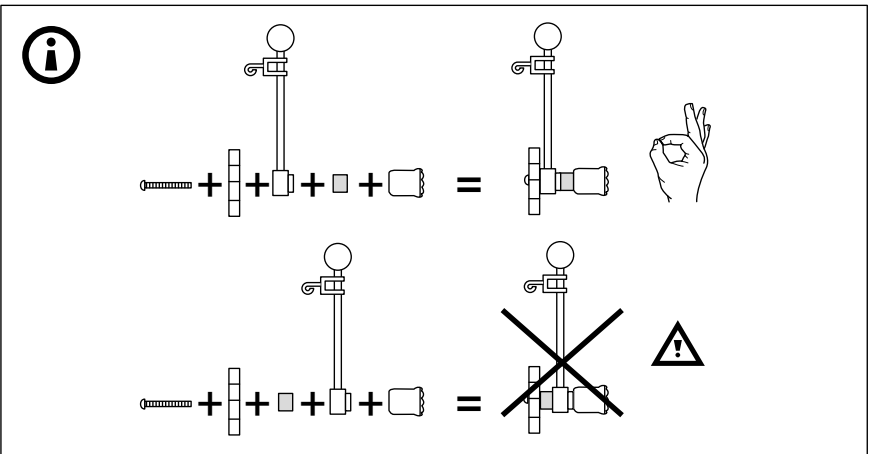
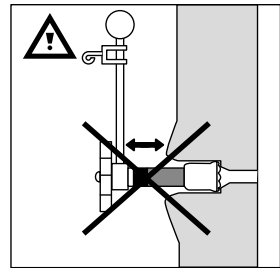
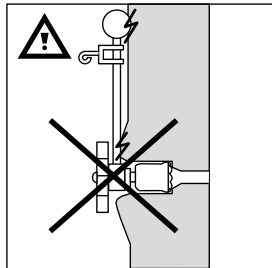
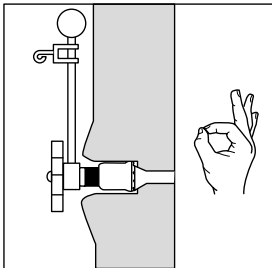
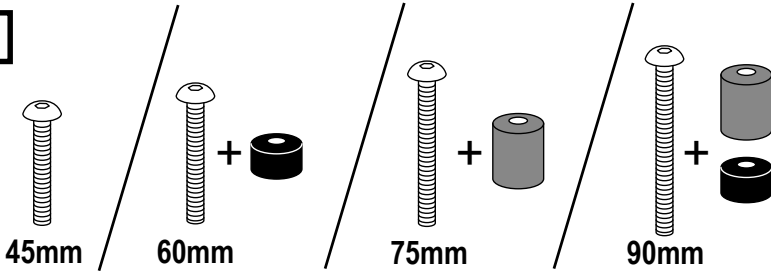
21/22mm



**B**

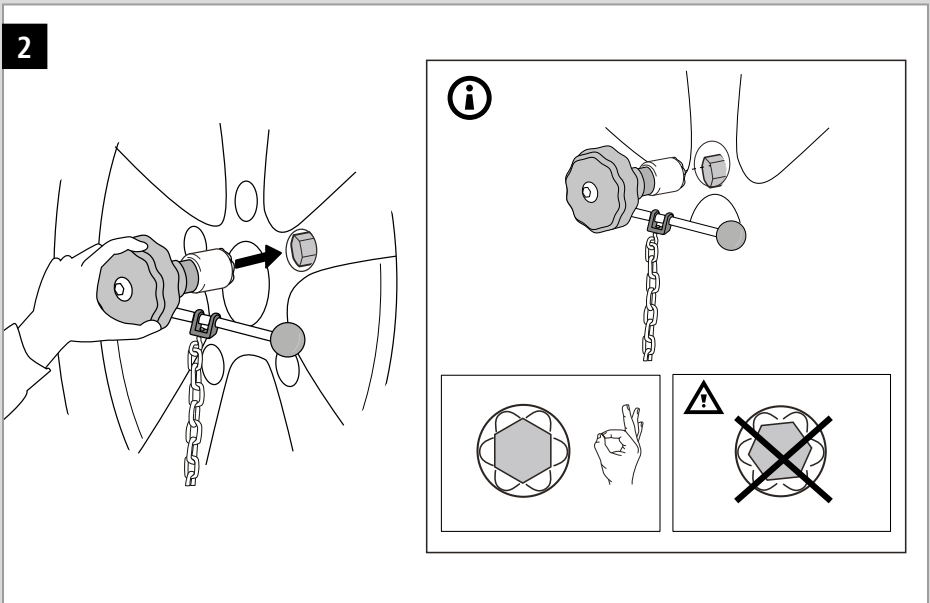
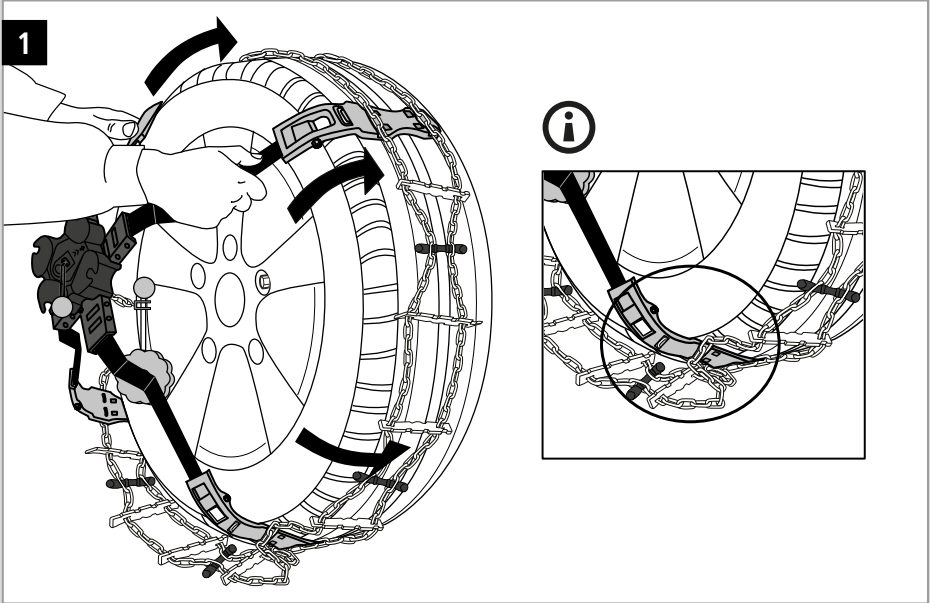
# Schrauben und Distanzstücke

Screws and spacers / Vis et entretoises / Viti e distanziali / Schroeven en afstandhouders / Tornillos y espaciadores / Βίδες και αποστάτες / Šrubby i překladki / Šrouby a rozpěrky / Şruburi și distanțieri / Skrutki a rozpery / Vijaki in distančniki

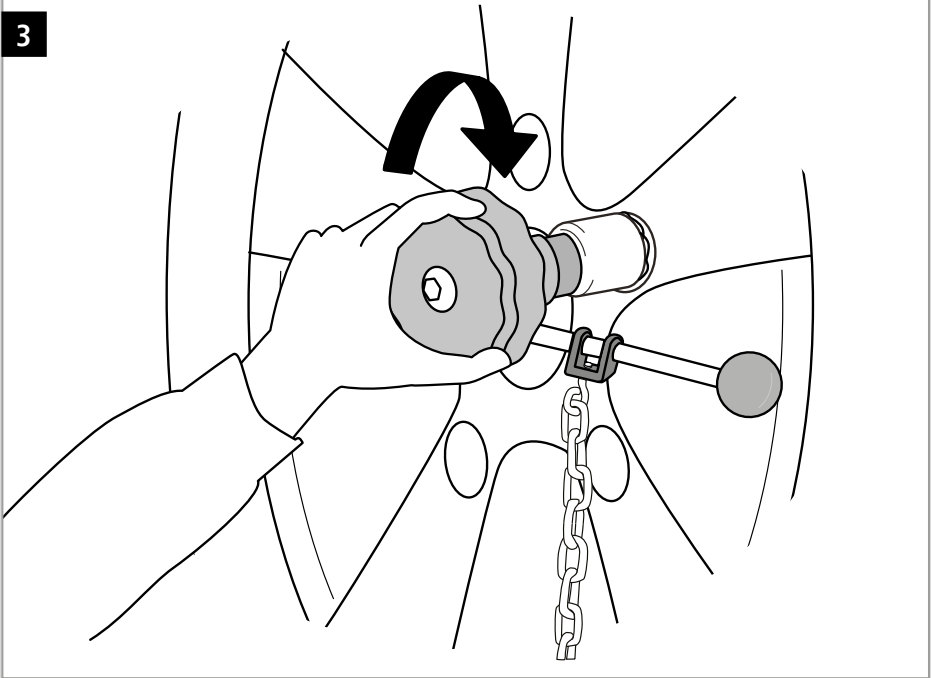


# MONTAGE

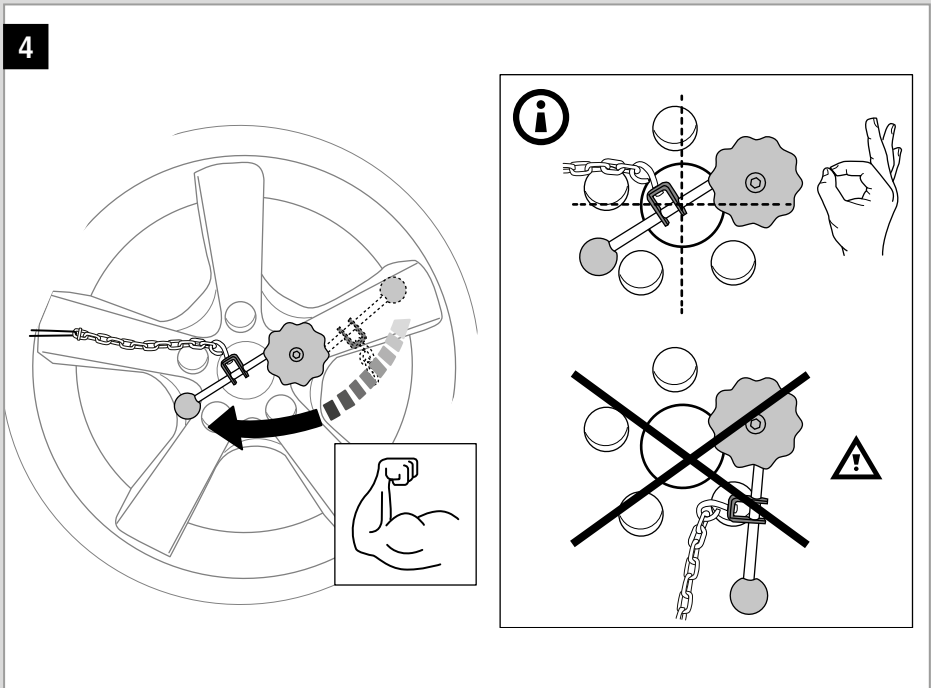
Fitting / Montage / Montaggio / Montage /  
Montaje / ΤΟΠΟΘΕΤΗΣΗ / Montáž / Montáž /  
Montarea / Montáž / Montaža



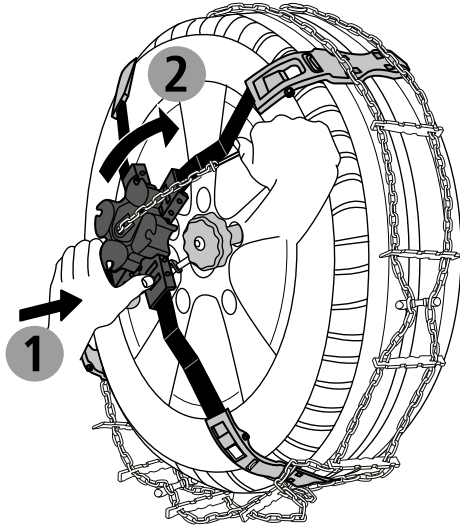
3



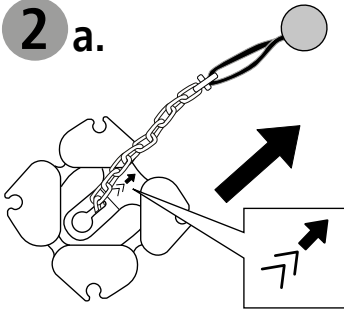
4



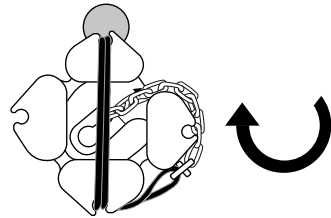
5



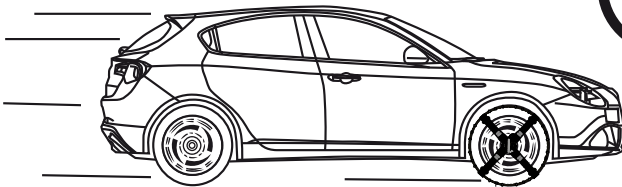
2 a.



2 b.



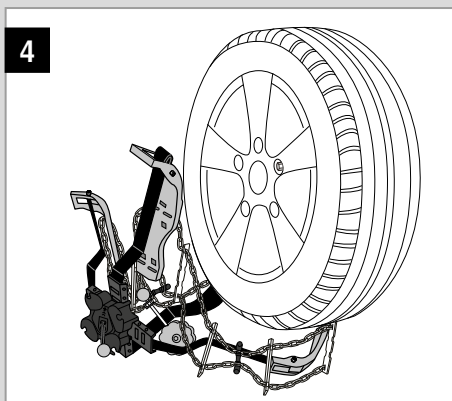
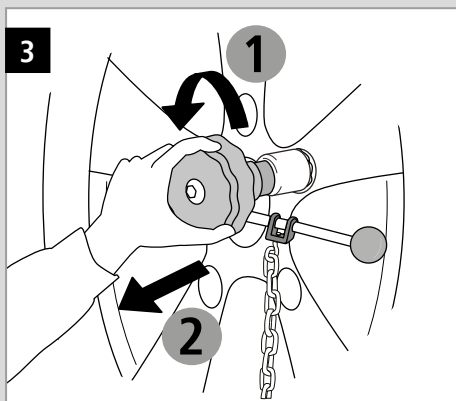
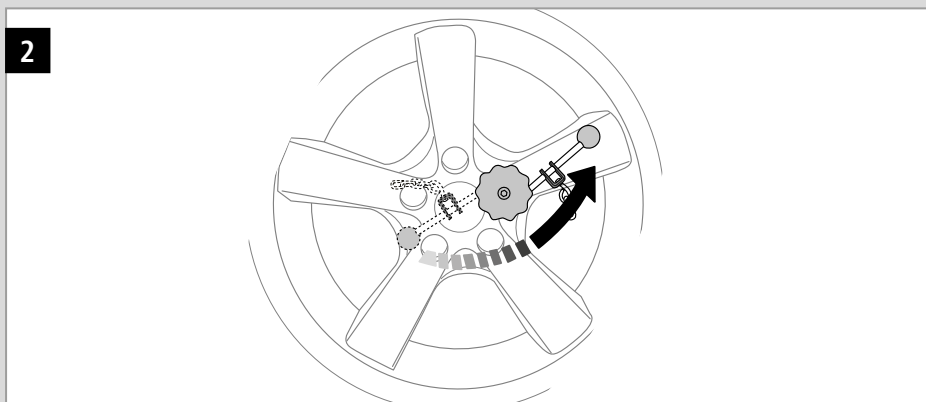
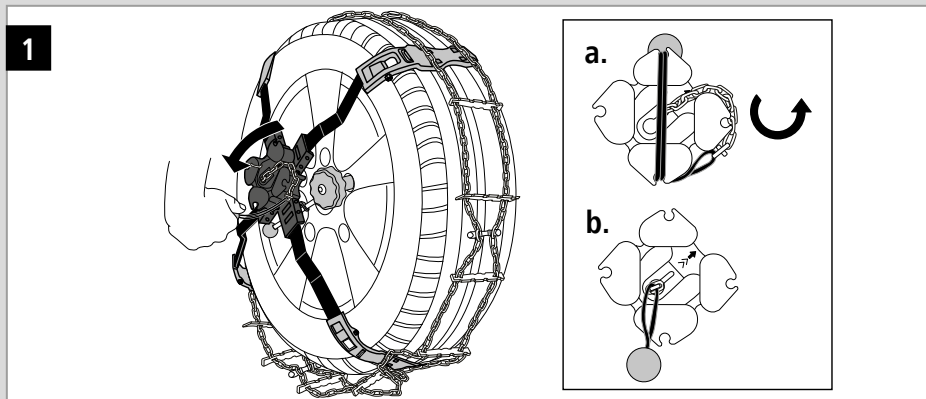
6



50  
km/h

# DEMONTAGE

Removal / Démontage / Smontaggio / Demontage /  
Desmontaje / αποσυναρμολόγηση / Demontaž / Demontáž /  
Demontarea / Demontáž / Demontaža





## HINWEISE

Lesen Sie die Montageanleitung vollständig durch und bewahren Sie diese für Nachschlagezwecke auf. Empfehlung: Tragen Sie bei der Montage eine Warnweste! Bitte vergewissern Sie sich, dass die Schneeketten zu den Reifen passen, die auf Ihrem Fahrzeug montiert sind. Bitte in der Betriebsanleitung Ihres Fahrzeuges die Empfehlung Ihres Fahrzeugherstellers bezüglich der Verwendung von Schneeketten beachten. Fahren Sie mit Schneeketten nicht schneller als 50 km/h! Die landesspezifischen Vorschriften sind zu beachten. Für den Abschleppvorgang sind die Vorschriften der StVO einzuhalten. Durch Ketten ändert sich das Fahrverhalten, insbesondere auf trockener Fahrbahn kann es negativ sein (z.B. Brems- und Lenkverhalten!). Durchdrehen der Räder vermeiden. Sind Kettenglieder mehr als 30 % verschlissen, Kette nicht mehr verwenden; es können Kettenbrüche auftreten. Waschen Sie ihre Kette nach Gebrauch mit warmem Wasser ab und lassen Sie sie trocknen. Grundsätzlich nehmen wir unsere Verpackung über unser Vertriebsnetz zurück. Reklamationen bitte im Portal auf [www.rud.com](http://www.rud.com) anmelden. Technische Änderungen vorbehalten.

## NOTES

Please read carefully the operating instructions and keep them for later use. When fitting snow chain it's recommended to wear a safety vest. Please ensure that your snow chains are the right size for the tyres mounted on your vehicle. Please follow the vehicle manufacturer's recommendations in the instruction manual regarding the use of chains. Do not drive at more than 50 km/h with snow chains. The country-specific regulations must be observed. The regulations of the Road Traffic Act are to be observed for the towing process. The car's driving characteristics change when snow chains are fitted. On roads without ice or snow the breaking distance becomes longer. Avoid spinning the wheels. When the links show more than 30% wear, chains should not be used anymore; they could break. Rinse your chain in warm water after use, and allow to dry. In case of a complaint, we accept our packaging back through our sales network. Please register complaints at [www.rud.com](http://www.rud.com). Technical changes reserved.

## REMARQUES

Lisez le manuel de montage entièrement et conservez-le pour relecture en cas de besoin. Nous vous conseillons de porter une veste fluorescente de sécurité lors du montage. Assurez-vous que vos chaînes à neige conviennent aux pneus montés sur votre véhicule dès l'achat. Consultez le manuel de votre véhicule et lisez les conseils du constructeur concernant l'emploi de chaînes. Ne dépassez pas 50 km/h avec des chaînes! Les réglementations spécifiques au pays doivent être respectées. En cas de dépannage, les règlements du Code de la Route sont à respecter. Avec des chaînes le comportement du véhicule change, surtout de façon négative sur une route non enneigée ou verglacée (freinage!). Evitez de faire patiner vos pneus. Si les maillons de la bande de roulement sont usés à plus de 30%, n'utilisez plus les chaînes. Une rupture des chaînes peut avoir lieu. Nettoyez vos chaînes avec de l'eau chaude et laissez les sécher après chaque emploi. En cas de réclamation, nous acceptons nos emballages en retour via notre réseau de distribution. Veuillez enregistrer vos réclamations sur [www.rud.com](http://www.rud.com). Sous réserve de modifications techniques.

## NOTE

Leggere con attenzione le istruzioni di montaggio e conservarle con cura. Durante il montaggio delle catene, si consiglia di indossare una giacca riflettente. Controllare che la misura dello pneumatico corrisponda a una delle misure indicate sull'imballo delle catene. Seguire le raccomandazioni del fabbricante dell'autovettura relative al montaggio e all'uso di catene da neve. Con le catene montate non superare la velocità massima consentita di 50 km/h. Osservare le normative specifiche per Paese. Le norme del Codice della strada devono essere rispettate in caso di soccorso stradale. Utilizzando le catene da neve su strade non innevate le condizioni di guida si modificano, la distanza di arresto si allunga. Evitare accelerazioni o frenate brusche. Le catene da neve non sono più utilizzabili se le maglie presentano un'usura superiore al 30%; potrebbero rompersi. Dopo l'uso lavare le catene con acqua calda e lasciarle asciugare prima di riporle nella loro confezione. In caso di reclamo, le catene possono essere rese tramite la nostra rete commerciale. Si prega di registrare i reclami sul sito [www.rud.com](http://www.rud.com). Con riserva di modifiche tecniche.

## AANWIJZINGEN

Lees de gebruiksaanwijzing voor gebruik en bewaar deze. Bij het monteren van sneeuwkettingen is het aanbevolen om een veiligheidsvest te dragen. Vergewis u ervan, dat uw sneeuwketting bij de banden past, die op uw auto gemonteerd zijn. Volg de aanbevelingen van de fabrikant van het voertuig in de gebruiksaanwijzing met betrekking tot het gebruik van een ketting. Rij met sneeuwkettingen niet sneller dan 50km/u! De auto's rij eigenschappen veranderen bij het rijden met sneeuwkettingen. Op wegen zonder ijs of sneeuw is de remweg langer met sneeuwkettingen. Vermijd het doordraaien van de banden. Als kettingschakels voor meer dan 30 % versleten zijn, ketting niet meer gebruiken. Was uw ketting na gebruik af met warm water en laat hem drogen. Principeel nemen wij onze verpakking via ons verkoopnet terug. Bij terugzending met een klacht, in ieder geval het controlebriefje toevoegen.

## AVISO

Leer atentamente las instrucciones y guárdelas. Durante el montaje de las cadenas, es recomendable llevar un chaleco reflectante. Asegúrese de que sus cadenas para la nieve son del tamaño correcto para los neumáticos de su vehículo. Siga las recomendaciones del fabricante de su vehículo que vienen en el manual de instrucciones, en referencia al apartado de cadenas de nieve. No conducir a más de 50 km/h con cadenas. Observe las regulaciones específicas del país. Las reglas del Código de Circulación deben respetarse en caso de asistencia en carretera. Las condiciones de conducción cambian al usar cadenas de nieve. En los tramos libres de nieve y hielo, la distancia de frenado deberá ser más larga. Evite que patinen las ruedas. No utilizar las cadenas de nieve si el desgaste de los eslabones es más del 30%; podrían romperse. Limpiar sus cadenas con agua caliente después de usarlas, y dejarlas secar antes de colocarlas en el embalaje. En caso de una reclamación, aceptamos las cadenas a través de nuestra red comercial. Por favor, registre

las reclamaciones en [www.rud.com](http://www.rud.com). Sujeto a cambios técnicos.

## ΥΠΟΔΕΙΞΕΙΣ

Παρακαλώ διαβάστε προσεκτικά τις οδηγίες χρήσης και κρατήστε τις για μελλοντική χρήση. Κατά την εγκατάσταση των αλυσίδων χιονιού προτείνεται να φοράτε γιλέκο ασφαλείας. Παρακαλώ βεβαιωθείτε ότι οι αλυσίδες χιονιού έχουν το μέγεθος που αντιστοιχεί στα ελαστικά του οχήματος σας. Μην οδηγείτε παραπάνω από 50χλμ/ώρα με τις αλυσίδες. Ξεπλύνετε τις αλυσίδες σας με ζεστό νερό μετά τη χρήση και αφήστε τις να στεγνώσουν. Παρακαλώ ακολουθήστε τις οδηγίες του κατασκευαστή στο εγχειρίδιο οδηγιών, σχετικά με τη χρήση των αλυσίδων. Τα παρατηρήσετε αλλαγή στην οδηγία εφόσον τροποποιηθούν οι αλυσίδες. Σε όριο χωρίς πάγο ή χιόνι η απόσταση ακινητοποίησης του οχήματος γίνεται μεγαλύτερη. Αποφύγετε να σπρινάρετε τα ελαστικά. Συμπεριλαμβάνονται αξεσουάρ: οδηγίες τροποθέτησης, γάντια τροποθέτησης, ανταλλακτικά και φυλλάδιο ελέγχου Όταν οι κρίκοι της αλυσίδας παρουςιάσουν φθορά περισσότερο από 30%, dev πρέπει να ξαναχρησιμοποιηθούν. Δεχόμαστε πάντα επιστροφές μέσω του δικτύου πωλήσεων.

## WSKAZÓWKI

Proszę uważnie przeczytać instrukcję obsługi i zachować ją do późniejszego wykorzystania. Przy zakładaniu łańcucha śniegowego zalecane jest noszenie kamizelki. Upewnij się, że łańcuch śniegowy pasuje do kół w pojeździe. Postępuj zgodnie z zaleceniami producenta pojazdu zawartymi w instrukcji obsługi w zakresie używania łańcuchów śniegowych. Nie poruszaj się z założonymi łańcuchami szybciej niż 50 km/h! Charakterystyka jazdy samochodu zmienia się gdy na oponach są założone łańcuchy przeciwpoślizgowe. Na drogach bez lodu lub śniegu odległość hamowania staje się dłuższa. Unikaj poślizgów kół. Kiedy ogniwa łączące wykazują ponad 30% zużycia, łańcuch nie powinien być już używany. Po użyciu łańcucha przepłucz go w ciepłej wodzie i wysusz. Firma RUD oferuje usługę naprawy. Zasadniczo akceptujemy opakowanie zwrotne poprzez naszą sieć sprzedaży. W przypadku wysyłki reklamacyjnej należy dołączyć druk kontrolny.

## UPOZORNĚNÍ

Ujistěte se, že řetěz pasuje k velikosti pneumatik vašeho vozidla. Velikosti pneumatik pro každý sněhový řetěz jsou uvedeny na balení řetězu. Řídit se pokyny výrobce vozidla ohledně určení zda a na která kola se sněhové řetězy směji aplikovat. Maximální povolená rychlost s řetězy je 50 km/h! Vyvarujte se a zabráně protáčení kol vozidla. Je-li řetěz z více jak 30% opotřebený, již jej nepoužívejte! Po použití opláchněte řetěz vlažnou vodou a nechte oschnout. Firma RUD Ketten nabízí servis a opravu řetězů. V případě reklamacie je bezpodmínečně nutné předložit kontrolní lístek.

## INDICAȚII

Citiți cu atenție instrucțiunile de utilizare și montare și păstrați-le pentru a le putea folosi și în momentul în care doriți să le mai răsfolți. Recomandare, purtați la montare o vestă reflectorizantă. Vă rugăm să vă asigurați că lanțul de zăpadă se potrivește cu anvelopele care sunt montate pe mașină. Vă rugăm să respectați recomandările date de producătorul mașinii în manualul acesteia referitor la utilizarea lanțurilor. Cu lanțuri de zăpadă nu circulați cu viteză mai mare de 50 km/h! Pentru procesul de remorcare se respectă instrucțiunile StVO. Prin folosirea lanțurilor antiderapante se poate modifica comportamentul autovehiculului și în special pe carosabil uscat (de ex. La frânare). Evitați patinarea roților. În cazul în care zălele lanțurilor au o uzură mai mare de 30% nu se vor mai folosi lanțurile antiderapante deoarece se pot rupe. Spălați lanțul după utilizare cu apă caldă și lăsați-l să se usuce. În principiu ne recuperăm ambalajele noastre prin rețeaua noastră de distribuție. În caz de returnare ca urmare a unei reclamații vă rugăm să atașați și biletul de control.

## VAROVANIE

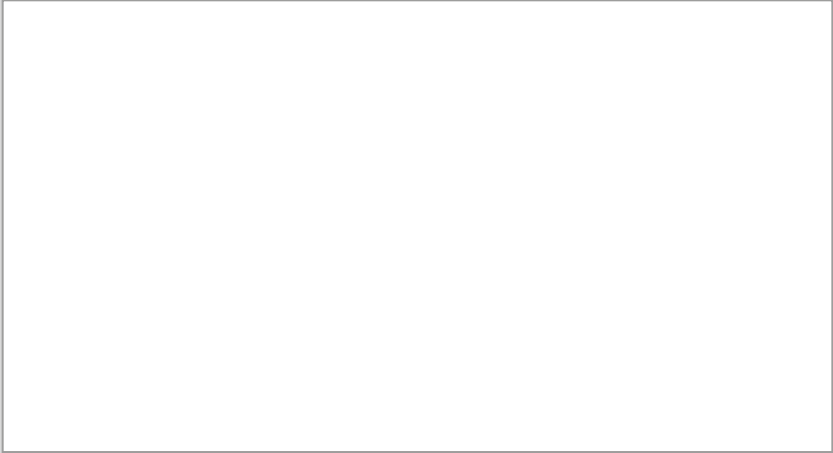
Ubezpečte sa, že zvolená retaz zodpovedá správnej veľkosti pneumatiky Vášho vozidla. Na obale každého balenia retazi sú uvedené veľkosti pneumatik, pre ktoré je daná veľkosť vhodná. Riadte sa pokynmi výrobcu vozidla ohľadom používania snehových retazi, najmä či je možné ich použiť a ak áno, na ktorej náprave. Maximálna povolená rýchlosť jazdy s nasadenými retazmi je 50 km/h! Snažte sa v maximálne možnej miere zabrániť pretáčaniu kolies s nasadenými retazami. Ak sú retaze opotrebované na viac ako 30%, už ich nepoužívajte! Po použití opláchnite retaze vlažnou vodou a nechajte voľne uschnúť. Firma RUD poskytuje servis aj opravy retazi.

## NAPOTKI

Prosimo pazorno preberite navodila za uporabo in jih shranite za kasnejšo uporabo. Ob nameščanju snežnih verig je priporočljivo nositi varnostni jopič. Prosimo zagotovite, da so snežne verige prave velikosti za vaše pnevmatike. Prosimo upoštevajte priporočila proizvajalca vozila o uporabi snežnih verig navedena v navodilih za uporabo vozila. S snežnimi verigami ne vozite hitreje kot 50 km/h. Ob uporabi snežnih verig se spremenijo vozne karakteristike vozila. Izogibajte se zdrsavanju koles. Ne uporabljajte snežnih verig z več kot 30% obrabljenimi verižnimi členki. Po uporabi verige sperite s toplo vodo in jih posušite. Družba RUD nudi popravilo snežnih verig RUD. Družba RUD vedno sprejme nazaj embalažo.



**[weissenfels.com](https://www.weissenfels.com)**



RUD Ketten  
Rieger & Dietz GmbH u. Co.KG

Friedensinsel  
73432 Aalen - GERMANY  
Tel. +49 7361 504-0 | Fax +49 7361 504-1489  
info@weissenfels.com | www.weissenfels.com

GL-M264 / 9308540 Stand 10.21  
Technische Änderungen vorbehalten /  
Subject to change without notice.