



 Gebruiksaanwijzing

**Platenspeler met USB-interface**

Bestelnr.: 2763939



# **NL** Inhoudsopgave

1	Inleiding .....	4
2	Beoogd gebruik.....	4
3	Leveringsomvang .....	5
4	Meest recente productinformatie .....	5
5	Beschrijving van de symbolen .....	5
6	Veiligheidsinstructies .....	6
6.1	Algemeen .....	6
6.2	Omgang.....	6
6.3	Bedrijfsomgeving.....	6
6.4	Bediening .....	6
6.5	Stroomkabel .....	7
6.6	Aangesloten apparaten .....	8
6.7	Fotogevoelige epilepsie.....	8
7	Productoverzicht.....	9
7.1	Platenspeler (bovenzijde).....	9
7.2	Platenspeler (zijkant).....	10
7.3	Toonarm.....	10
7.4	Aanvullende informatie.....	11
8	Een locatie kiezen.....	11
9	Installatie en aansluiting .....	12
9.1	Overzicht van stappen.....	12
9.2	De platenspeler waterpas stellen .....	12
9.3	Het plateau op de spindel plaatsen .....	13
9.4	De aandrijfriem bevestigen aan de motorpoelie.....	13
9.5	De vilten mat op het plateau plaatsen .....	14
9.6	De toonarm monteren .....	14
9.6.1	De naaldhouder aan de toonarm bevestigen .....	14
9.6.2	Het contragewicht bevestigen .....	14

9.7	De stofkap bevestigen.....	15
9.8	De schakelaar instellen (LINE / PHONO).....	15
9.9	Sluit de RCA-kabel aan.....	16
9.10	Aansluiten op de voeding.....	16
10	De platenspeler instellen.....	17
10.1	De toonarm balanceren.....	17
10.2	De naalddruk instellen.....	18
10.3	De anti-skate aanpassen.....	18
10.4	Toonhoogteregeling/toerenkalibratie.....	19
11	Een vinyl plaat afspelen.....	20
12	Een plaat digitaliseren.....	21
12.1	Audiobewerkings- en opnamesoftware.....	21
12.2	Audacity-computerinstelling.....	21
12.3	Sluit de platenspeler aan op een computer.....	22
12.4	Een digitale opname maken.....	22
13	Probleemoplossing.....	23
14	Onderhoud en reiniging.....	23
15	Verwijdering.....	24
16	Technische gegevens.....	24
16.1	Platenspeler.....	24
16.2	Toonarm.....	25
16.3	Cartridge en naalddrager.....	25
16.4	Voorversterker (preamp).....	26
16.5	Toepassing.....	26
16.6	Algemeen.....	26

# 1 Inleiding

Beste klant,

Bedankt voor uw aankoop van dit product.

Bij technische vragen kunt u zich wenden tot onze helpdesk.

Voor meer informatieve kunt u kijken op [www.conrad.nl](http://www.conrad.nl) of [www.conrad.be](http://www.conrad.be).

## 2 Beoogd gebruik

Dit product is een riemaangedreven platenspeler met 2 snelheden die wordt gebruikt voor het afspelen van geluidsoptnames op vinyl. Dit product is niet geschikt voor het "scratchen" van platen.

Enkele eigenschappen zijn:

- USB-B-audio-uitgang naar computer.
- RCA-uitgangen met PHONO/LINE-schakelaar.
- Schuifregelaar voor toonhoogte.
- Stroboscooplicht en draaiplateau met stroboscoopmarkeringen om de snelheid van het draaiplateau te helpen kalibreren.

Het product is alleen bestemd voor gebruik binnenshuis. Gebruik het niet buitenshuis.

Contact met vocht moet absoluut worden vermeden.

Als het product voor andere doeleinden wordt gebruikt dan hier beschreven, kan het product worden beschadigd.

Verkeerd gebruik kan leiden tot kortsluiting, brand, elektrische schokken of andere gevaren.

Het product is voldoet aan de nationale en Europese wettelijke voorschriften.

Om veiligheids- en goedkeuringsredenen mag u niets aan dit product veranderen.

Lees de gebruiksaanwijzing goed door en bewaar deze op een veilige plek. Het product mag alleen samen met de gebruiksaanwijzing aan derden worden doorgegeven.

Alle bedrijfs- en productnamen zijn handelsmerken van de betreffende eigenaren. Alle rechten voorbehouden.

### 3 Leveringsomvang

- Platenspelerbehuizing
- Draaiplateau met riemaandrijving
- Stofkap
- 2x stofkapscharnieren
- Naaldhouder met cartridge
- Viltten draaiplateaumat
- Contragewicht
- 45-toerenadapter
- Stroomsnoer
- RCA-audiokabel
- USB-B naar USB-A-kabel
- Gebruiksaanwijzing

### 4 Meest recente productinformatie

Download de laatste productinformatie op [www.conrad.com/downloads](http://www.conrad.com/downloads) of scan de afgebeelde QR-code. Volg de aanwijzingen op de website.

### 5 Beschrijving van de symbolen

De volgende symbolen staan op het product/apparaat of worden gebruikt in de tekst:



Dit symbool waarschuwt voor gevaren die tot persoonlijk letsel kunnen leiden.



Dit symbool waarschuwt voor gevaarlijke spanning die kan leiden tot persoonlijk letsel door elektrische schokken.



Beschermingsklasse 2 (dubbel of versterkte isolatie/beschermende isolatie).



Het product mag uitsluitend in droge, afgesloten binnenruimtes worden gebruikt. Het mag nooit vochtig of nat raken.

## 6 Veiligheidsinstructies

### 6.1 Algemeen

- Het artikel is geen speelgoed. Houd het buiten het bereik van kinderen en huisdieren.
- Laat verpakkingsmateriaal niet achteloos rondslingeren. Dit kan voor kinderen gevaarlijk speelgoed worden.
- Als u nog vragen hebt die niet door dit informatieproduct zijn beantwoord, neem dan contact op met onze technische klantendienst of ander technisch personeel.
- Laat onderhoud, aanpassingen en reparaties alleen uitvoeren door een vakman of in een daartoe bevoegde werkplaats.

### 6.2 Omgang

- Behandel het product met zorg. Schokken, stoten of zelfs een val van geringe hoogte kunnen het product beschadigen.

### 6.3 Bedrijfsomgeving

- Stel het product niet aan mechanische spanning bloot.
- Bescherm het product tegen extreme temperaturen, sterke schokken, brandbare gassen, stoom en oplosmiddelen.
- Bescherm het product tegen hoge luchtvochtigheid en vocht.
- Bescherm het product tegen direct zonlicht.
- Schakel het product niet in nadat het van een koude naar een warme omgeving is verplaatst. De condensatie die zich dan vormt, kan het product permanent beschadigen. Laat het product op kamertemperatuur komen voordat u het gebruikt.

### 6.4 Bediening

- Neem contact op met een deskundige wanneer u twijfelt over de werking, veiligheid of verbinding van het product.

- Als het product niet langer veilig gebruikt kan worden, stel het dan buiten bedrijf en zorg ervoor dat niemand het per ongeluk kan gebruiken. Probeer het product NIET zelf te repareren. Veilig gebruik kan niet langer worden gegarandeerd als het product:
  - zichtbaar is beschadigd,
  - niet meer naar behoren werkt,
  - gedurende een langere periode onder slechte omstandigheden is opgeslagen of
  - onderhevig is geweest aan ernstige transportbelasting.

## 6.5 Stroomkabel



Modificeer of repareer geen onderdelen van de voeding, inclusief netstekkers, netsnoeren en voedingen. Gebruik geen beschadigde onderdelen. Risico op een fatale elektrische schok!

- Het stopcontact dient zich in de buurt van het apparaat te bevinden en goed toegankelijk te zijn.
- U mag nooit met natte handen de stekker in het stopcontact steken of eruit trekken.
- Trek nooit de stekker uit het stopcontact door aan het snoer te trekken. Trek de stekker altijd aan de daarvoor bestemde grepen uit het stopcontact.
- Haal de stekker uit het stopcontact als u het apparaat langere tijd niet gebruikt.
- Haal de stekker bij onweer om veiligheidsredenen uit het stopcontact.
- Zorg dat het netsnoer niet wordt afgekneld, geknikt, door scherpe randen wordt beschadigd of op andere wijze mechanisch wordt belast.
- Vermijd overmatige thermische belasting op het netsnoer door te grote hitte of koude.
- Verander het netsnoer niet. Anders kan het netsnoer worden beschadigd. Een beschadigd netsnoer kan een levensgevaarlijke elektrische schok veroorzaken.
- Raak het netsnoer niet aan wanneer het beschadigingen vertoont.
  - Onderbreek eerst de spanning van het betreffende stopcontact (bijvoorbeeld d.m.v. de zekeringsautomaat) en trek dan voorzichtig de stekker uit het stopcontact.

- Gebruik het product in geen geval met een beschadigd netsnoer.
- Een beschadigde stroomkabel mag alleen door de fabrikant, een door deze aangewezen werkplaats of een daarvoor gekwalificeerde persoon worden vervangen om gevaarlijke situaties te voorkomen.
- Zorg ervoor dat kabels niet worden afgekneld, geknikt of beschadigd door scherpe randen.
- Leg kabels altijd zo dat niemand erover kan struikelen of erin verstrikt kan raken. Er bestaat risico op verwondingen.

## **6.6 Aangesloten apparaten**

- Neem tevens de veiligheids- en gebruiksinstructies van andere apparaten die op het product zijn aangesloten in acht.

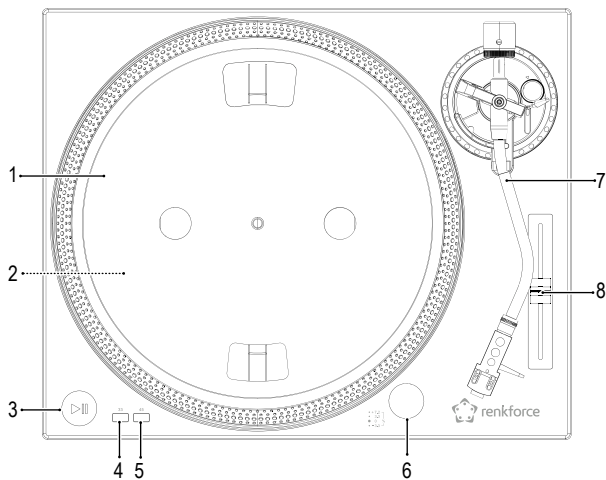
## **6.7 Fotogevoelige epilepsie**

- Dit product is voorzien van een stroboscooplicht. Deze helpt bij het kalibreren van de draaiplateausnelheid.
- Personen die aan fotogevoelige epilepsie lijden, zijn vatbaar voor aanvallen of bewusteloosheid als ze worden blootgesteld aan flitsende lichten of lichtpatronen.



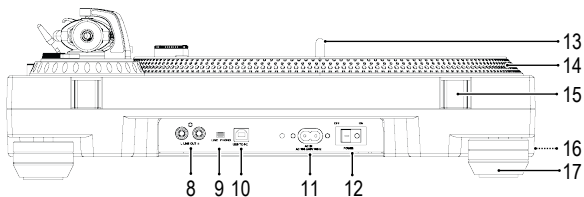
# 7 Productoverzicht

## 7.1 Platenspeler (bovenzijde)



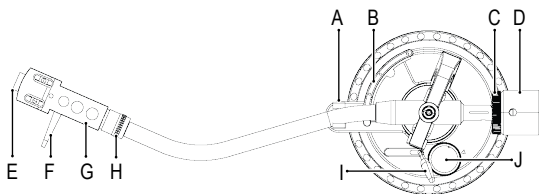
- |   |                                 |   |                                     |
|---|---------------------------------|---|-------------------------------------|
| 1 | Draaiplateau                    | 2 | Motorolie (onder het plateau)       |
| 3 | Play/pause                      | 4 | Draaiplateausnelheid: 33-1/3 toeren |
| 5 | Draaiplateausnelheid: 45 toeren | 6 | Stroboscooplicht                    |
| 7 | Toonarm                         | 8 | Toonhoogteregelaar                  |

## 7.2 Platenspeler (zijkant)



- |    |                               |    |                                                    |
|----|-------------------------------|----|----------------------------------------------------|
| 8  | <b>LINE OUT:</b> RCA L/R      | 9  | Preamp: AAN ( <b>LINE</b> ) / UIT ( <b>PHONO</b> ) |
| 10 | <b>USB to PC:</b> USB-B-poort | 11 | <b>AC IN:</b> Ingang voor stroomsnoer              |
| 12 | <b>POWER:</b> ON / OFF        | 13 | As                                                 |
| 14 | Stroboscoopmarkeringen        | 15 | Scharnieraansluiting voor stofkap                  |
| 16 | Draagbeugel                   | 17 | Verstelbare poot                                   |

## 7.3 Toonarm



- |   |                                |   |                      |
|---|--------------------------------|---|----------------------|
| A | Toonarmsteun met klem          | B | Toonarmlift          |
| C | Meter voor naalddruk           | D | Contragewicht        |
| E | Naald- en cartridge-inrichting | F | Hendel               |
| G | Naaldhouder                    | H | Vergrendelingsring   |
| I | Bedieningshendel van toonarm   | J | Anti-skate-regelknop |

## 7.4 Aanvullende informatie

Onderdeel	Beschrijving
8	RCA-kabelaansluiting op versterkingang PHONO of LINE. Rood: rechter kanaal / wit: linker kanaal.
9	De interne RIAA-voorversterker inschakelen (LINE) / uitschakelen (PHONO). Stel de schakelaar als volgt in: - PHONO: wanneer aangesloten op versterkingang PHONO - LINE: wanneer aangesloten op versterkingang AUX
10	Stuur audio van de platenspeler naar uw computer via de meegeleverde USB-kabel.
12	Hoofdvoedingsschakelaar.
17	Pas de poten aan zodat het product waterpas staat.
A	Gebruik de klem om de toonarm vast te zetten wanneer deze niet wordt gebruikt.
B	De hendel beweegt de toonarm verticaal naar of van de plaat.
C	De cijfers op de knop geven de naalddruk aan.
D	Balanceert de toonarm en kan worden afgesteld om de juiste naalddruk toe te passen.
H	Bevestigt de naaldhouder aan de toonarm. Draai niet te vast aan.
I	Gebruik dit om de toonarmlift te bedienen.
J	Tijdens het afspelen van een plaat ondervindt de punt van de naald een naar binnen gerichte kracht die kan worden tegengegaan door de anti-skate aan te passen aan de naalddruk.

## 8 Een locatie kiezen

- Plaats het product op een vlak, waterpas en stabiel oppervlak.
- Houd het product uit de buurt van plekken die kunnen bewegen en trillen.

- De locatie moet voldoen aan de bedrijfsomstandigheden die staan vermeld in de paragraaf: [Technische gegevens](#) [► 24].

## 9 Installatie en aansluiting

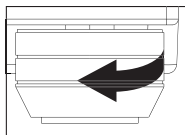
### Belangrijk:

Zorg ervoor dat de **POWER**-schakelaar op de stand **OFF** staat terwijl u het apparaat installeert, aansluit en instelt.

### 9.1 Overzicht van stappen

Stappen	Beschrijving
Stap 1	<a href="#">De platenspeler waterpas stellen</a> [► 12]
Stap 2	<a href="#">Het plateau op de spindel plaatsen</a> [► 13]
Stap 3	<a href="#">De aandrijfriem bevestigen aan de motorpoelie</a> [► 13]
Stap 4	<a href="#">De vilten mat op het plateau plaatsen</a> [► 14]
Stap 5	<a href="#">De toonarm monteren</a> [► 14]
Stap 6	<a href="#">De stofkap bevestigen</a> [► 15]
Stap 7	<a href="#">De schakelaar instellen (LINE / PHONO)</a> [► 15]
Stap 8	<a href="#">Sluit de RCA-kabel aan</a> [► 16]
Stap 9	<a href="#">Aansluiten op de voeding</a> [► 16]

### 9.2 De platenspeler waterpas stellen



- (Indien nodig) verstel de poten om de platenspeler waterpas te zetten.
- Gebruik een waterpas (niet meegeleverd) om te controleren of het product waterpas staat.

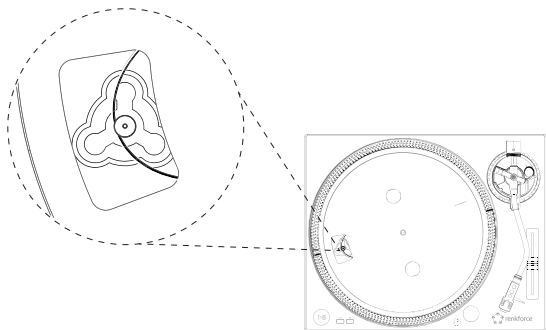
### 9.3 Het plateau op de spindel plaatsen

1. Controleer of de aandrijfriem volledig om de onderkant van het plateau is gewikkeld en deze niet verdraaid zit.
2. Plaats het midden van het plateau voorzichtig over de spil, deze moet plat over het dek liggen.

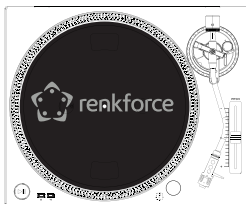
### 9.4 De aandrijfriem bevestigen aan de motorpoelie

De aandrijfriem moet rond de onderkant van het plateau worden gespannen.

1. Draai het plateau zodat de uitsparing over de messingkleurige motorpoelie komt te zitten.
2. Span de riem voorzichtig over de poelie en zorg ervoor dat deze niet verdraaid zit.



## 9.5 De vilten mat op het plateau plaatsen



Het gebruik van een vilten mat heeft de volgende voordelen:

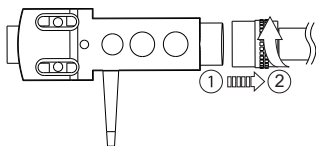
- Platen worden beschermd tegen krassen.
- Statische elektriciteit wordt verminderd en de geluidskwaliteit verbeterd.
- Trillingen worden gedempt.

## 9.6 De toonarm monteren

### Belangrijk:

- Raak de naald niet aan met iets anders dan een naaldborsteltje.
- Bevestig de meegeleverde naaldbeschermer wanneer u de platenspeler niet gebruikt om accidentele schade te voorkomen.
- Laat de naald niet tegen het plateau, de rubberen mat of de rand van de plaat stoten.
- Om de toonarm en naaldhouder te beschermen, plaatst u de toonarm op de steun en zet u deze vast met de klem totdat u het apparaat gaat gebruiken.

### 9.6.1 De naaldhouder aan de toonarm bevestigen

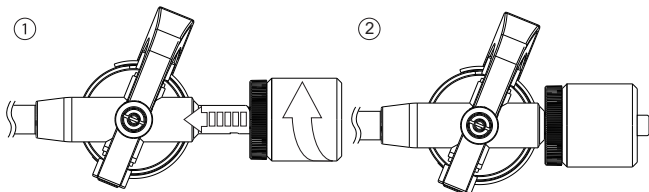


1. Pas de plug van de naaldhouder op de aansluiting van de toonarm.
2. Draai de inbusschroef met de hand vast om de naaldhouder te bevestigen.

### 9.6.2 Het contragewicht bevestigen

#### Opmerking:

Voor informatie over hoe het contragewicht wordt ingesteld, zie paragraaf: [De toonarm balanceren](#) ► 17].



- Schroef het contragewicht in de achterzijde van de toonarm zoals staat afgebeeld.
- De naalddrukmeter dient naar de toonarm te wijzen.

## 9.7 De stofkap bevestigen

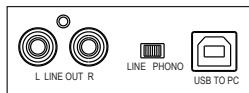


- Steek beide scharnieren volledig in de aansluitingen op de basis en stofkap zoals staat afgebeeld.
- Houd de stofkap gesloten wanneer u het product niet gebruikt.

## 9.8 De schakelaar instellen (LINE / PHONO)

### Belangrijk:

Risico op beschadiging van audio-apparatuur en/of gehoorverlies! Sluit de LINE-uitgangskabel nooit aan op een PHONO-ingang als de voorversterker is ingeschakeld (LINE).



De **LINE/PHONO**-schakelaar schakelt de voorversterker AAN/UIT. Raadpleeg de volgende tabel voordat u de RCA- of USB-uitgangen aansluit op een apparaat.

Soort aansluiting	Kabel	Schakelaar positie	Voorversterker	Apparaat ingang
LINE OUT	RCA	PHONO	UIT	Phono-ingang
LINE OUT	RCA	LINE	AAN	AUX- of lijningang
USB TO PC	USB	LINE	AAN	USB-ingang

## 9.9 Sluit de RCA-kabel aan

Voorwaarden:

- ✓ De **LINE / PHONO**-schakelaar staat op de juiste stand, zie paragraaf: [De schakelaar instellen \(LINE / PHONO\)](#) [► 15].
  - ✓ De **POWER**-schakelaar staat op de stand **OFF**.
1. Sluit het ene uiteinde van de RCA-kabel aan op de **L LINE OUT R**-uitgangen van het product.
  2. Sluit het andere uiteinde van de RCA-kabel aan op de apparaatingangen.

### Opmerking:

De kleuren van de RCA-kabel moeten overeenkomen met de kleuren van de poorten waarop de kabel wordt aangesloten.

## 9.10 Aansluiten op de voeding

Voorwaarden:

- ✓ De **POWER**-schakelaar staat op de stand **OFF**.
1. De **POWER**-schakelaar staat op de stand **OFF**. Sluit het ene uiteinde van de voedingskabel aan op de **AC IN**-ingang van het product.
  2. Sluit het andere uiteinde van de voedingskabel aan op het stopcontact.



# 10 De platenspeler instellen

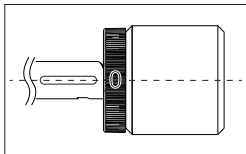
## Belangrijk:

Zorg ervoor dat de **POWER**-schakelaar op de stand **OFF** staat terwijl u het apparaat installeert, aansluit en instelt.

## 10.1 De toonarm balanceren

Voorwaarden:

- ✓ De toonarm is volledig geïnstalleerd, zie paragraaf: [De toonarm monteren](#) [▶ 14].
  - ✓ Er dient geen plaat op het draaiplateau te liggen.
  - ✓ (Voor beginners) de naaldbescherming is bevestigd om schade aan de naald te voorkomen. Gevorderde gebruikers kunnen deze verwijderen voor meer nauwkeurige resultaten.
1. Maak de klem voorzichtig los en til de toonarm rustig van de steun op via de hendel op de naaldhouder.
  2. Pas het contragewicht voorzichtig aan zodat de toonarm horizontaal is gebalanceerd.
  3. Zonder het contragewicht aan te passen, draait u aan de naalddrukmeter zodat de "0" is afgestemd op de groef bovenop de toonarm.



4. Plaats de toonarm weer voorzichtig terug op de steun en zet deze vast met de klem.

## Tip:

Volgende stap: [De naalddruk instellen](#) [▶ 18].

## 10.2 De naalddruk instellen

Voorwaarden:

- ✓ De toonarm is gebalanceerd, zie paragraaf: [De toonarm balanceren](#) [► 17].
  - ✓ (Voor beginners) de naaldbescherming is bevestigd om schade aan de naald te voorkomen. Gevorderde gebruikers kunnen deze verwijderen voor meer nauwkeurige resultaten.
1. Stel de druk in door het contragewicht en de naalddrukmeter samen langzaam te draaien. De door de fabrikant aanbevolen naalddruk voor de geleverde cartridge is (2,5 - 3,5 g).
  2. Gebruik voor meer nauwkeurige resultaten een naalddrukmeter speciaal voor platenspelers (niet inbegrepen in de leveringsomvang).

### Tip:

Volgende stap: [De anti-skate aanpassen](#) [► 18].

## 10.3 De anti-skate aanpassen

De naald dient perfect in het midden van de groef te zitten wanneer de plaat draait.

Pas de anti-skate aan om te voorkomen dat de naald te veel tegen de binnen- of buitenkant van de groef duwt.

Als de anti-skate niet correct is ingesteld, kan dit de geluidskwaliteit verslechteren en zowel de plaat als de naald beschadigen.

Voorwaarden:

- ✓ De toonarm is gebalanceerd, zie paragraaf: [De toonarm balanceren](#) [► 17].
  - ✓ De naalddruk is ingesteld, zie paragraaf: [De naalddruk instellen](#) [► 18].
1. Pas de anti-skate-regelknop aan zodat het overeenkomt met de naalddruk.
  2. Luister goed naar een plaat om te bepalen of er meer of minder anti-skate nodig is.

Anti-skate	Resultaat	Feedback
Te weinig	te veel naalddruk op de binnenwand van de groef in de plaat.	Vervorming van het rechter audiokanaal.

Anti-skate	Resultaat	Feedback
Te veel	te veel naalddruk op de buitendwand van de groef in de plaat.	Vervorming van het linker audiokanaal.

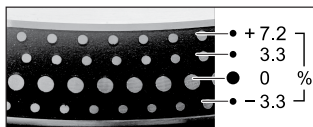
### Tip:

Gebruik voor meer nauwkeurige resultaten een anti-skate-kalibratieplaat (niet inbegrepen in de leveringsomvang).

## 10.4 Toonhoogteregeling/toerenkalibratie

Gebruik de schuifregelaar voor de toonhoogte voor:

- De toonhoogte aanpassen door de draaisnelheid van de plaat te verhogen of verlagen.
- Kalibreer de draaisnelheid op (33-1/3 en 45 toeren) door de schuifregelaar voor de toonhoogte samen met de stroboscoopmarkeringen op het draaiplateau te gebruiken.



Kalibreer de draaisnelheid door de toonhoogteschuif zodanig aan te passen dat het lijkt alsof de stroboscoop stationair tegen de 0% stroboscoopmarkering op het draaiplateau zit.

1. Stel de schakelaar **POWER** in op **ON**.
2. Kies een draaisnelheid door op de knop met de markering **33** (33-1/3) of **45** te drukken.
3. Druk op de knop **AFSPELEN** om het plateau te laten draaien.
4. Pas de **PITCH**-schuif zodanig aan dat de stroboscoopmarkering **0%** op het plateau stationair lijkt te zitten.
  - Het product is nu gekalibreerd voor de geselecteerde draaisnelheid.
5. Druk wanneer u klaar bent met luisteren op de knop **PAUSE** om het draaiende plateau te stoppen.
6. Stel de schakelaar **POWER** in op **OFF**.

# 11 Een vinyl plaat afspelen

## Belangrijk:

- Verlaag vóór het afspelen het volume op uw audio-uitgangsaparaat om schade door luid geknetter van de naald te voorkomen.
- Dit is een handmatige platenspeler en u moet de naald zelf van de plaat optillen wanneer het einde is bereikt. Dit voorkomt schade aan de naald en de plaat.
- Raak de plaat of het draaiplateau niet aan terwijl u een plaat afspeelt.

## Voorwaarden:

- ✓ De platenspeler is in elkaar gezet, zie paragraaf: [Installatie en aansluiting](#) [► 12].
  - ✓ De platenspeler is ingesteld, zie paragraaf: [De platenspeler instellen](#) [► 17].
  - ✓ Het volume op het audio-uitgangsaparaat (zoals een versterker of luidsprekers) is verlaagd.
1. Stel de schakelaar **POWER** in op **ON**.
  2. Leg de plaat zodanig op de mat dat het middengat op de spindel past. Gebruik de 45-toerenadapter op de spindel als u een 45-toeren plaat afspeelt.
  3. Verwijder de cartridgebescherming en maak de klem los van de toonarm.
  4. Kies een draaisnelheid door op de knop met de markering **33** (33-1/3) of **45** te drukken.
  5. Druk op de knop **AFSPELEN** om het plateau te laten draaien.
  6. Gebruik de toonarmhendel om de toonarm **OP** te tillen.
  7. Gebruik de hendel om de toonarm naar de gewenste plek (groef) boven de plaat te bewegen.
  8. Gebruik de toonarmhendel om de toonarm **NEER** te laten.
    - De toonarm zakt geleidelijk omlaag op de plaat en het afspelen begint. Pas het volume naar wens aan.
  9. Druk wanneer u klaar bent met luisteren op de knop **PAUSE** om het draaiende plateau te stoppen.

10. Verlaag het volume op het audio-uitgangapparaat.
11. Gebruik de toonarmhendel om de toonarm OP te tillen.
12. Gebruik de toonarmhendel om de toonarm terug naar de steun te bewegen en zet deze vast met de klem.
13. Verwijder de plaat van het draaiplateau nadat deze volledig is gestopt met draaien.
14. Stel de schakelaar **POWER** in op **OFF**.

## 12 Een plaat digitaliseren

### 12.1 Audiobewerkings- en opnamesoftware

Audacity is gratis software, gelicenseerd onder de GNU General Public License (GPL). Meer informatie en open-source-code is te vinden op de website.

Download de software op: [www.audacityteam.org/download](http://www.audacityteam.org/download)

### 12.2 Audacity-computerinstelling

Wanneer u Audacity voor het eerst gebruikt, moet u de software configureren voor gebruik met uw systeem.

De volgende informatie zijn suggesties, bezoek voor de meest recente informatie: [www.support.audacityteam.org](http://www.support.audacityteam.org).

1. Navigeer naar Bewerken → Voorkeuren.
2. Selecteer het tabblad met de naam **Audio I/O** en configureer vervolgens de volgende instellingen:

Voorkeur	Selectie
Afspeel → apparaat	Interne geluidskaart
Opname → apparaat	USB Audio CODEC
Opname → kanalen	2 (stereo)
Andere tracks afspelen terwijl u een nieuwe track opneemt	ja
Software afspelen (nieuwe track afspelen tijdens het opnemen)	ja

## 12.3 Sluit de platenspeler aan op een computer

1. Sluit het ene uiteinde van de kabel aan op de **USB TO PC**-poort van het product.
2. Sluit het andere uiteinde van de kabel aan op een USB-poort van uw computer.
3. Wacht eventjes en uw computer zal het product instellen als een nieuw audio-apparaat. U zult een melding krijgen wanneer het product succesvol is ingesteld.

→ Het product is nu gereed om met uw computer te worden gebruikt.

## 12.4 Een digitale opname maken

Voorwaarden:

- ✓ U hebt een geschikte applicatie gedownload en geïnstalleerd, zie paragraaf: [Audiobewerkings- en opnamesoftware](#) [▶ 21].
  - ✓ Het product is aangesloten op uw computer, zie paragraaf: [Sluit de platenspeler aan op een computer](#) [▶ 22].
  - ✓ Audacity is geconfigureerd voor gebruik met uw systeem, zie paragraaf: [Audacity-computerinstelling](#) [▶ 21].
1. Open de Audacity-applicatie op uw computer.
  2. Selecteer de opnameknop in de Audacity-applicatie om het opnemen te **STARTEN**.
  3. Begin een vinyl plaat af te spelen, zie paragraaf [Een vinyl plaat afspelen](#) [▶ 20].
  4. Selecteer de pauze- of stopknop in de Audacity-applicatie om het opnemen te **STOPPEN**.
  5. Sla de opname op door "project opslaan" te selecteren in het bestandsmenu.

### Tip:

Bezoek voor meer details, informatie en een referentiehandleiding: [www.support.audacityteam.org](http://www.support.audacityteam.org).

## 13 Probleemoplossing

Probleem	Aanbevolen oplossing
Draaiplateau draait niet	<ul style="list-style-type: none"><li>■ Controleer of het product stroom ontvangt.</li><li>■ Controleer de aandrijfriem, zie paragraaf: <a href="#">De aandrijfriem bevestigen aan de motorpoelie</a> [► 13].</li></ul>
De naald staat over	<ul style="list-style-type: none"><li>■ Pas de naalddruk aan, zie paragraaf: <a href="#">De naalddruk instellen</a> [► 18].</li><li>■ Controleer of de anti-skate correct is ingesteld, zie paragraaf: <a href="#">De anti-skate aanpassen</a> [► 18].</li><li>■ Controleer de plaat op schade, zoals vervorming, krassen of vuil.</li></ul>
Afspeelsnelheid/toonhoogte is niet correct	<ul style="list-style-type: none"><li>■ Pas de snelheid aan met de toonhoogteregelaar, zie paragraaf: <a href="#">Toonhoogteregeling/toerenkalibratie</a> [► 19].</li></ul>
Het afspelen vertraagt of het plateau draait onregelmatig	<ul style="list-style-type: none"><li>■ Controleer de aandrijfriem op schade of te veel uitrekking en vervang indien nodig. Zie voor specificaties van de aandrijfriem: <a href="#">Platenspeler</a> [► 25].</li></ul>

## 14 Onderhoud en reiniging

### Belangrijk:

- Gebruik geen agressieve reinigingsmiddelen, wrijfalcohol of andere chemische oplossingen. Ze beschadigen de behuizing en kunnen storingen in het product veroorzaken.
- Dompel het product niet in water.
- Gebruik indien nodig een geschikte naaldreiniger (niet inbegrepen) om te naald schoon te maken.

1. Koppel het product los van de voeding.

2. Reinig het product met een droog, pluisvrij doekje.

## 15 Verwijdering



Alle elektrische en elektronische apparatuur die op de Europese markt wordt gebracht, moet met dit symbool zijn gemarkeerd. Dit symbool geeft aan dat dit apparaat aan het einde van zijn levensduur gescheiden van het ongesorteerd gemeentelijk afval moet worden weggegooid.

Iedere bezitter van oude apparaten is verplicht om oude apparaten gescheiden van het ongesorteerd gemeentelijk afval af te voeren. Eindgebruikers zijn verplicht oude batterijen en accu's die niet bij het oude apparaat zijn ingesloten, evenals lampen die op een niet-destructieve manier uit het oude toestel kunnen worden verwijderd, van het oude toestel te scheiden alvorens ze in te leveren bij een inzamelpunt.

Distributeurs van elektrische en elektronische apparatuur zijn wettelijk verplicht om oude apparatuur **gratis** terug te nemen. Conrad geeft u de volgende gratis inlevermogelijkheden (meer informatie op onze website):

- in onze Conrad-filialen
- in de door Conrad gemaakte inzamelpunten
- in de inzamelpunten van de openbare afvalverwerkingsbedrijven of bij de terugnamesystemen die zijn ingericht door fabrikanten en distributeurs in de zin van de ElektroG

Voor het verwijderen van persoonsgegevens op het te verwijderen oude apparaat is de eindgebruiker verantwoordelijk.

Houd er rekening mee dat in landen buiten Duitsland andere verplichtingen kunnen gelden voor het inleveren van oude apparaten en het recyclen van oude apparaten.

## 16 Technische gegevens

### 16.1 Platenspeler

Nominale ingang..... 100 -240 V/AC 50/60 Hz

Beschermingsklasse ..... II



Type.....	Volledig handmatig met 2 snelheden
Aandrijfriem .....	breedte: 5 mm, lengte: 300 mm, dikte: 0,6 mm
Draaiplateau .....	aluminium 330 mm
Snelheden .....	33-1/3 toeren, 45 toeren
Wow en flutter.....	<0,25 % WRMS (33 toeren)
Signaal-ruisverhouding.....	>40 dB (DIN-B)
Toonhoogteregeling.....	±10 %
Computerinterface .....	USB-B 1.1
	Bitsnelheid: 16 BIT 44,1 KHz of 48 KHz
Ondersteunde besturingssystemen.....	Windows® XP (of hoger), MacOS 10 (of hoger)

## 16.2 Toonarm

Type.....	Statisch gebalanceerd S-vormig
Effectieve armlengte.....	220 mm
Overhang.....	10 mm
Trackingfouthoek.....	<3°
Naalddrukinstelling .....	0 - 4 g
Cartridgegewicht.....	5 g (±0,5 g)
Anti-skate-bereik.....	0 - 4 g

## 16.3 Cartridge en naaldhouder

Cartridgemodel.....	Audio Technica - AT 3600 L, type MM
Naalddruk .....	2,5 - 3,5 g
Uitgangsspanning.....	4,2 mV
Frequentierespons.....	20 - 20 kHz
Kanaalbalans.....	1,5 dB

Kanaalscheiding ..... 1 kHz / 10 kHz: 24 / 15 dB

## 16.4 Voorversterker (preamp)

Pre-amp ..... AAN (LINE) / UIT (PHONO)

Uitgang ..... 150 mV  $\pm$ 4 dB (IN: 2,5 mV 1 KHz)

RIAA (frequentierespons) ..... 20 - 20 KHz +1/-3 dB (IN: 1,5 mV 1 KHz)

## 16.5 Toepassing

Audiosoftware ..... [www.audacityteam.org/download](http://www.audacityteam.org/download)

## 16.6 Algemeen

Bedrijfsomstandigheden ..... 0 tot +45 °C,  $\leq$ 90 % RV (niet condenserend)

Opslagomstandigheden ..... -10 tot +60 °C,  $\leq$ 45 % RV (niet condenserend)

Afmetingen (B x H x D) ..... 428 x 90 x 348 mm

Gewicht ..... 3,62 kg (zonder accessoires)





Dit is een publicatie van Conrad Electronic SE, Klaus-Conrad-Str. 1, D-92240 Hirschau ([www.conrad.com](http://www.conrad.com)).

Alle rechten, vertaling inbegrepen, voorbehouden. Elke reproductie, ongeacht de methode, bijv. fotokopie, microverfilming of de registratie in elektronische gegevensverwerkingssystemen, vereist de voorafgaande schriftelijke toestemming van de uitgever. Nadruk, ook van uittreksels, verboden. De publicatie voldoet aan de technische stand bij het in druk bezorgen.

Copyright by Conrad Electronic SE

\*2763939\_V1\_0423\_dh\_mh\_nl 9007200056849291 I2/O1 en

---