

# Mini Vaatwasser

Handleiding



**AENZO**<sup>®</sup>



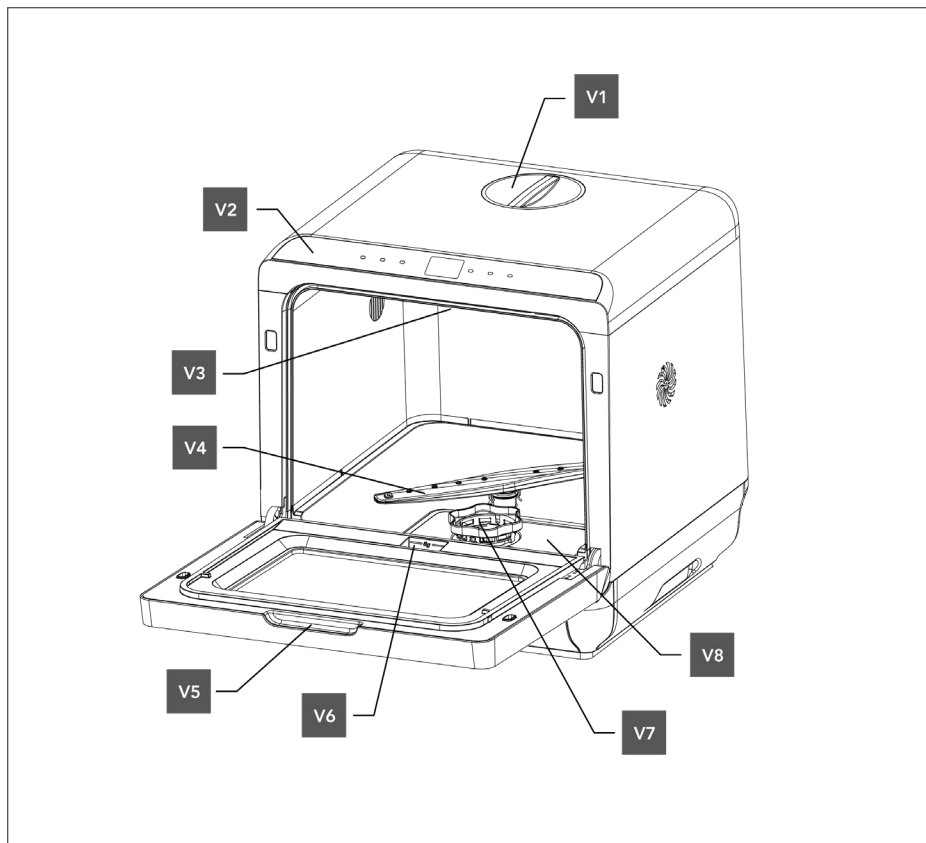
## INHOUDSOPGAVE

---

<b>1. DE VAATWASSER</b>	<b>1</b>
1.1. Onderdelen	1
1.2. Technische specificaties	1
1.3. Accessoires	2
1.4. Bedieningspaneel	3
1.5. Veiligheidsvoorschriften	3
<b>2. INSTALLATIE</b>	<b>4</b>
2.1. Plaatsing	4
2.2. Wateraansluitingen	4
2.3. Elektrische aansluiting	5
<b>3. GEBRUIKSVORBEREIDING</b>	<b>5</b>
3.1. Gebruik van afwasmiddel	5
3.2. Geschikte materialen	5
3.3. Bescherming van glaswerk en serviesgoed	5
<b>4. GEBRUIK</b>	<b>5</b>
4.1. Plaatsing van serviesgoed	5
4.2. Programma starten	5
4.3. Uitgestelde programmastart	6
4.4. Wateraanvoer	6
4.5. Programma einde	6
4.6. Programma onderbreken	6
4.7. Programma annuleren of aanpassen	7
<b>5. APP CONNECTIE</b>	<b>7</b>
5.1. App voorbereiding	7
5.2. Verbinding maken	7
5.3. Gebruik	7
<b>6. ONDERHOUD</b>	<b>8</b>
6.1. Algemeen gebruik	8
6.2. Reiniging	8
6.3. Probleemoplossing	8
6.4. Foutmeldingen	9

## 1. DE VAATWASSER

### 1.1. Onderdelen



Figuur 1: Vaatwasser onderdelen

Tabel 1: Vaatwasser onderdelen

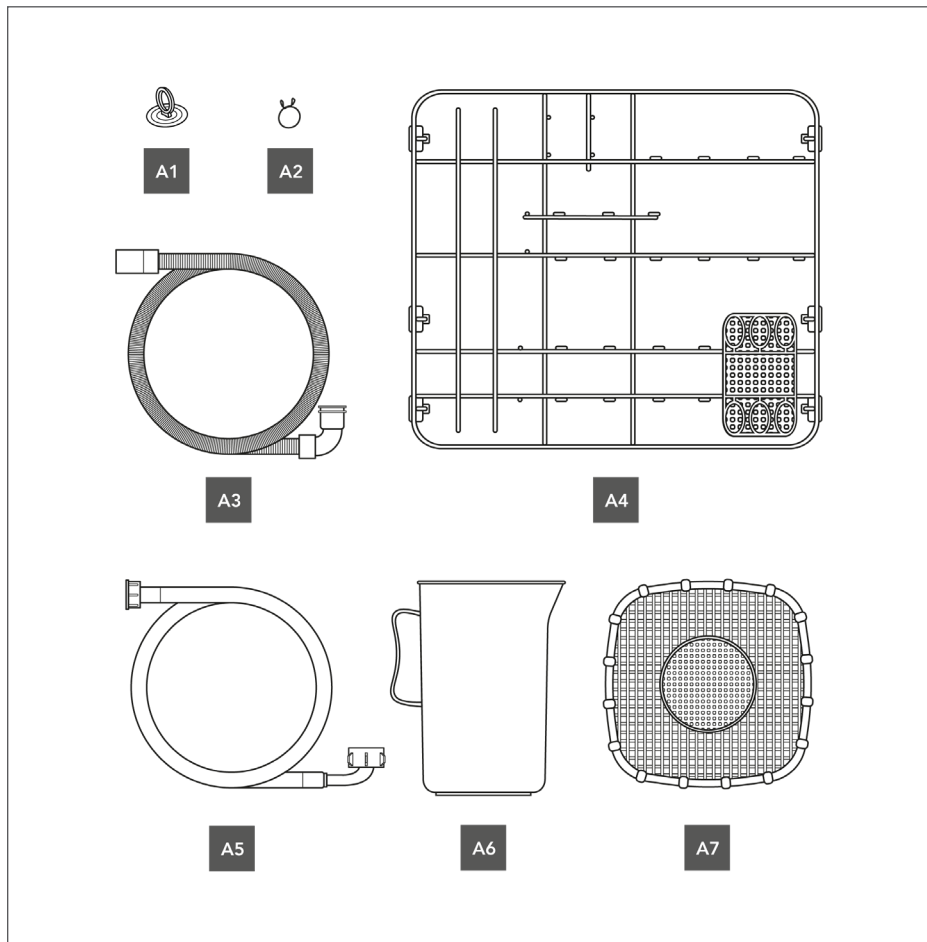
No.	Onderdeel
V1	Waterreservoir deksel
V2	Bedieningspaneel
V3	Top sproeier
V4	Sproeiarm
V5	Handvat
V6	Vaatwasmiddel indicator
V7	Filter
V8	Filter afdekplaat

### 1.2. Technische specificaties

Tabel 2: Technische specificaties

Specificatie	Gegevens
Voeding	220 V / 50 Hz
Vermogen	840 W
Waterverbruik	4.5 L
Afmetingen (BxDxH)	45 x 44 x 45.8 cm
Gewicht	13.5 kg

### 1.3. Accessoires

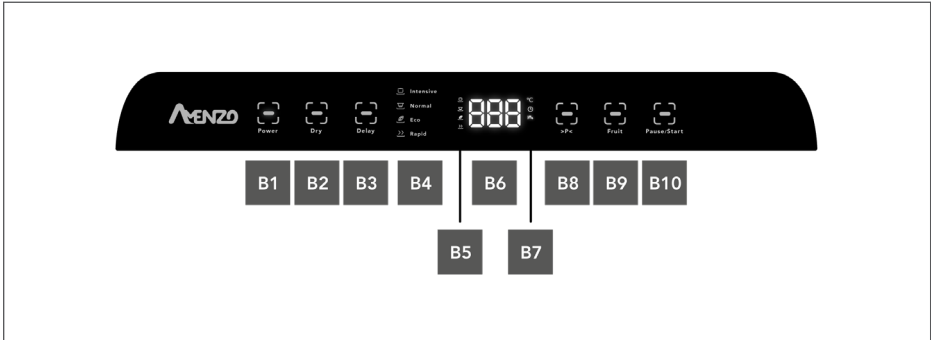


Figuur 2: Accessoires

Tabel 3: Accessoires

No.	Onderdeel
A1	Waterafvoer zuignap
A2	Waterafvoer slangklem
A3	Waterafvoerslang
A4	Vaatwasser korf
A5	Wateraanvoerslang
A6	Maatbeker
A7	Fruitmand

## 1.4. Bedieningspaneel



Figuur 3: Bedieningspaneel

Tabel 4: Bedieningspaneel

No.	Onderdeel
B1	“Power” functietoets
B2	“Dry” functietoets
B3	“Delay” functietoets
B4	Programma symboolindicatie
B5	Huidig programma
B6	Tijd/Temperatuur indicatie
B7	Status
B8	“Programma” functietoets
B9	“Fruit” functietoets
B10	“Pause/Start” functietoets

## 1.5. Veiligheidsvoorschriften

- Sluit dit apparaat niet aan op externe schakelaars zoals timers of circuits die vaak aan en uit worden gezet om brandgevaar te voorkomen.
- Dit apparaat is niet geschikt voor gebruik door personen met beperkte fysieke, zintuiglijke, of mentale capaciteiten, of gebrek aan ervaring en kennis, tenzij onder toezicht van een verantwoordelijke voor hun veiligheid.
- Houd kinderen van dit apparaat verwijderd om ongelukken te voorkomen.
- Bij beschadiging van de stroomkabel, moet deze vervangen worden door de fabrikant, een servicevertegenwoordiger, of een gekwalificeerd persoon om gevaren te voorkomen.
- Dit apparaat is ontworpen voor gebruik in huishoudelijke situaties.
- Bij ontvangst dient u de verpakking en de vaatwasser onmiddellijk te controleren op tekenen van transportschade. Indien het apparaat beschadigd is, gebruik het dan niet en neem onmiddellijk contact op met uw leverancier of klantenservice.
- Plaats en sluit de vaatwasser aan volgens de installatie-instructies.
- Zorg ervoor dat de vaatwasser niet is aangesloten op het elektriciteitsnet tijdens de installatie.
- Controleer of de huishoudelijke bedrading correct geaard is.
- Zorg ervoor dat de elektrische voeding overeenkomt met de informatie op het typeplaatje van de vaatwasser.
- Vermijd onnodig buigen of gevaarlijk samen-drukken van de elektriciteitskabel.
- Installeer dit apparaat nooit buitenshuis, zelfs niet onder een overkapping. Blootstelling aan regen en weersomstandigheden kan ernstig letsel veroorzaken.
- Plaats geen zware voorwerpen op het waterreservoir, aangezien dit de werking van de vaatwasser kan verstoren of schade kan veroorzaken.
- Het water in de vaatwasser is niet geschikt voor consumptie.
- Gebruik geen oplosmiddelen van welke aard dan ook in de vaatwasser.
- Open de deur niet terwijl de vaatwasser in bedrijf is.
- Raak de vaatwasser niet aan als u blootvoets bent of natte handen of voeten heeft.
- Gebruik geen verlengsnoeren of meervoudige stopcontacten.
- Houd wasmiddelen buiten het bereik van kinderen.

- Als het apparaat niet naar behoren werkt, sluit dan de wateraanvoer naar het apparaat af en trek de stekker uit het stopcontact. Raadpleeg vervolgens Hoofdstuk "6.3. Probleemoplossing" van deze handleiding voor oplossingen.
- Alleen gekwalificeerd personeel is bevoegd om reparaties uit te voeren.
- Gebruik altijd originele reserveonderdelen.
- Als u uw oude apparaat moet weggooien, dient u de vaatwasser af te leveren bij een daarvoor bestemd afvalverwerkingscentrum.

## 2. INSTALLATIE

**Let op:** Om de kwaliteit te waarborgen is ieder apparaat in de fabriek getest. Hierdoor kunnen er nog waterdruppels in de machine aanwezig zijn voordat u deze in gebruik neemt.

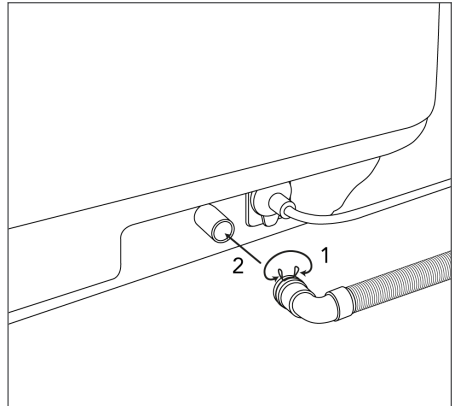
### 2.1. Plaatsing

- Plaats het apparaat op een locatie met minimaal 50 cm hoogte en laat aan alle vier de zijden minimaal 5 cm vrije ruimte.
- De vaatwasser is voorzien van een wateraanvoer- (A5) en afvoerslang (A3) die aan zowel de rechter- als linkerzijde kunnen worden geplaatst voor een gemakkelijke installatie.
- Zorg ervoor dat er minimaal 30 cm afstand is tussen het apparaat en een gasfornuis of andere warmtebronnen.
- Vermijd het plaatsen van dit apparaat op de volgende locaties:
  - Plaatsen met direct zonlicht
  - Zeer koude locaties
  - Oneffen en instabiele ondergronden

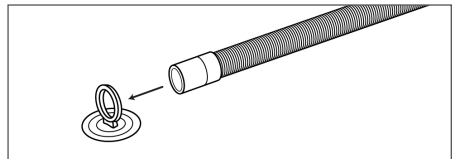
### 2.2. Wateraansluitingen

#### Aansluiting van de afvoerleiding

1. Sluit de afvoerslang (A3) aan op de waterafvoeraansluiting op het apparaat en zorg ervoor dat deze stevig vastzit met behulp van de meegeleverde slangklem (Figuur 4).
2. Bevestig de zuignap (A1) aan het uiteinde van de waterafvoerslang (Figuur 5).
3. Tijdens het gebruik van het apparaat dient u het uiteinde van de afvoerslang in de gootsteen te bevestigen met de bijbehorende zuignap.
  - Het is belangrijk dat de waterslang zich lager bevindt dan de afvoeraansluiting op het apparaat.
  - Zorg ervoor dat het uiteinde van de waterafvoerslang niet ondergedompeld is in water.



Figuur 4: Aansluiting waterafvoerslang



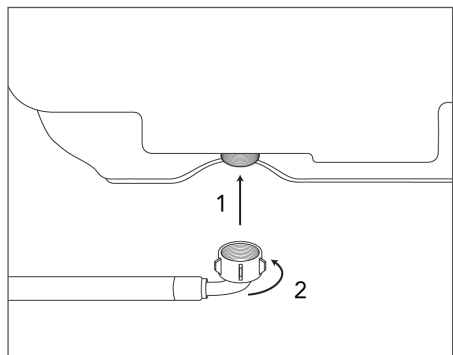
Figuur 5: Bevestiging zuignap waterafvoerslang

#### Optioneel: Aansluiting van de aanvoerleiding

Indien u de wateraanvoer via uw vaste waterleiding wilt gebruiken in plaats van het ingebouwde reservoir, dient u de wateraanvoerslang aan te sluiten op de wateraanvoeraansluiting van het apparaat.

1. Bevestig de wateraanvoerslang (A5) aan de aanvoeraansluiting. Draai de aansluiting stevig maar voorzichtig vast om lekkage te voorkomen (Figuur 6).
2. Bevestig het uiteinde van de wateraanvoerslang aan uw wateraansluiting.

**Let op:** Wanneer de vaatwasser niet in gebruik is dient de wateraanvoer te worden afgesloten.



Figuur 6: Aansluiting wateraanvoerslang

## 2.3. Elektrische aansluiting

1. Zorg ervoor dat de voltage- en frequentiewaarden voor de stroom in uw huis overeenkomen met die op het typeplaatje van het apparaat.
2. Steek de stekker in een elektrisch stopcontact dat op de juiste manier is geaard (de aarding van het apparaat is een wettelijke veiligheidseis).
  - Als het elektrische stopcontact waarmee het apparaat moet worden verbonden niet geschikt is voor de stekker, vervang dan de hele kabel in plaats van adapters of iets dergelijks te gebruiken, omdat dit oververhitting en brandwonden kan veroorzaken.

## 3. GEBRUIKSVOORBEREIDING

---

### 3.1. Gebruik van afwasmiddel

- Gebruik altijd vaatwasmiddel dat speciaal is ontwikkeld voor vaatwassers.
- Om de juiste dosering te bepalen, raadpleeg u de vaatwasmiddelindicator (V6) in de deur van het apparaat.
- Vul het vaatwasmiddel bij voordat u een wascyclus start.

### 3.2. Geschiktheid van materialen

- Vermijd het plaatsen van houten bestek en servies in de vaatwasser, omdat dit hun kleur kan aantasten.
- Decoratieve glazen, vazen en kostbaar porselein zijn mogelijk niet geschikt voor de vaatwasser vanwege hun decoratieve patronen. Gebruik de vaatwasser niet voor plastic voorwerpen die niet bestand zijn tegen heet water, evenals koperen en tinnen keukengerei.
- Wees voorzichtig met aluminium, koper, tin en zilveren voorwerpen, omdat ze kunnen verkleuren of vervagen bij gebruik in de vaatwasser.
- Sommige glassoorten kunnen na herhaaldelijk wassen in de vaatwasser troebel worden.
- Plaats geen zeer absorberende materialen, zoals sponzen en handdoeken, in de vaatwasser.

### 3.3. Bescherming van glaswerk en servies

Diverse factoren kunnen invloed hebben op het uiterlijk van glaswerk en servies in de vaatwasser, waaronder:

- Het type glas of het productieproces.
- De chemische samenstelling van het vaatwasmiddel.
- De watertemperatuur en de duur van het vaatwasprogramma.

Aanbevelingen ter bescherming van glaswerk en servies:

- Gebruik glaswerk of porseleinen servies dat door de fabrikant is gemarkeerd als "vaatwasserbestendig".
- Kies voor een mild vaatwasmiddel dat als "vriendelijk voor servies" wordt aangeduid. Raadpleeg indien nodig de fabrikanten van vaatwasmiddelen voor meer informatie.
- Selecteer een programma met een zo laag mogelijke temperatuur en een zo kort mogelijke duur.
- Haal glaswerk en bestek zo snel mogelijk uit de vaatwasser nadat het programma is voltooid.

## 4. GEBRUIK

---

### 4.1. Plaatsing van serviesgoed

- Voor het plaatsen van vaat in de vaatwasser, is het belangrijk om voedselresten te verwijderen om verstopping van het filter te voorkomen en de prestaties te optimaliseren.
- Week hardnekkig aangekoekte voedselresten voor deze in de vaatwasser te plaatsen om extra wasbeurten te voorkomen.

Enkele richtlijnen voor het plaatsen van serviesgoed:

- Plaats serveerschalen en deksels aan de zijken van de rekken om de sproeiarm niet te blokkeren.
- Zet potten en serveerschalen altijd met de opening naar beneden.
- Bestek dient met de handgrepen naar beneden in het bestekmandje te worden geplaatst. Als u lange voorwerpen heeft, leg ze dan horizontaal neer.

### 4.2. Programma starten

1. Sluit de deur van de vaatwasser.
2. Houd de "Power" functietoets (B1) gedurende 2 seconden ingedrukt.
3. Kies het wasprogramma door op de "Programma" functietoets (B8) te drukken. Het scherm toont welk programma is geselecteerd (B4) en geeft de looptijd van het programma (B6) weer. Tabel 5 toont een overzicht van alle programma's.
4. Om het programma te wijzigen, drukt u herhaaldelijk op de "Programma" functietoets (B8) totdat het gewenste programma is ingesteld. Indien u het fruitwas programma wilt gebruiken drukt u op de "Fruit" functietoets (B9).
5. Volg de instructies voor het toevoegen van afwasmiddel zoals beschreven in Hoofdstuk 3.1.




- Volg de instructies voor de wateraanvoer zoals vermeld in Hoofdstuk 4.4. Zorg ervoor dat de deur gesloten is voordat u het reservoir vult en open de deur niet nadat het is gevuld. Het openen van de deur na het vullen kan leiden tot waterschade.
- Druk op de "Pause/Start" functietoets (B10); het ingestelde wasprogramma start automatisch.


### 4.3. Uitgestelde programmastart

- Om een vaatwasprogramma uitgesteld te starten selecteert u eerst het gewenste programma zoals beschreven in Hoofdstuk 4.2 (stap 1-6).
- Druk vervolgens herhaaldelijk op de "Delay" functietoets (B3) tot het scherm (B6) de gewenste tijd toont.
- Druk op de "Pause/Start" functietoets (B10); het ingestelde wasprogramma start automatisch na de ingestelde wachttijd.

### 4.4. Wateraanvoer

**Let op:** Indien na het inschakelen van het apparaat het  icoon (B7) oplicht is het waterreservoir leeg en moet deze voor gebruik worden gevuld.

#### Handmatige wateraanvoer

- Open het deksel van het waterreservoir (V1).
- Voeg 4,5 tot 5 liter water toe met behulp van de bijgeleverde maatbeker (A6).
- Zodra het reservoir volledig is gevuld geeft het apparaat een "di-di-di"-geluid en zal het  icoon uitschakelen (B7).

### Automatische wateraanvoer

**Let op:** Zorg ervoor dat de waterdruk zich tussen 0,03 MPa tot 1,0 MPa bevindt. Een druk hoger dan 1,0 MPa kan schade aan het apparaat veroorzaken, terwijl een druk lager dan 0,03 MPa de prestaties van het apparaat kan beïnvloeden.

- Sluit de waterleiding aan op de vaatwasser, zoals beschreven in Hoofdstuk 2.2.
- Open de kraan; Het waterreservoir wordt automatisch gevuld tot het vereiste niveau.

### 4.5. Programma einde

- Zodra het wasprogramma is voltooid, wordt dit aangegeven door zes pieptonen. De vaatwasser schakelt zichzelf automatisch uit.
- Enkele minuten na het voltooiën van het programma, kunt u de deur openen.
- Als u gebruik maakt van de automatische wateraanvoer, vergeet dan niet om de wateraanvoer af te sluiten.
- Haal de vaat uit de vaatwasser wanneer deze is afgekoeld.

### 4.6. Programma onderbreken

- Druk op de "Pause/Start" functietoets (B10).
- Open de deur op een kier.
  - Pas op!** Er bestaat een risico dat er water uit het apparaat spuit. Open de deur niet volledig totdat de sproeiarm is gestopt met draaien.
- Laat indien het apparaat al is opgewarmd of als het warme water is ingeschakeld de deur enkele minuten op een kier staan voordat u deze sluit. Indien dit niet wordt gedaan kan de deur van het apparaat onbedoeld openen door uitzetting.

Table 5: Overzicht van programma's

Programma	Voedselresten	Afwasmiddel	Tijd (min)
Intensive	Soep, Saus, Rijst, Vlees, Ei, Aardappel etc.	10g	99
Normal	Soep, Saus, Rijst, Vlees, Ei, Aardappel etc.	10g	79
ECO	Soep, Saus, Rijst, Aardappel etc.	10g	29
Rapid	Soep, Koffie, Thee etc.	8g	29
Fruit	Het "Fruit" programma is geschikt om fruit te wassen voor consumeren.		18
Dry	<ul style="list-style-type: none"> <li>Met de instelling Dry + Intensive/Normal/ECO/Rapid zal de vaatwasser afwisselend 90 minuten drogen, met tussenpozen van 12 uur en een maximum van 163,5 uur.</li> <li>Houd de "Dry" functietoets (B2) 3~5 seconden ingedrukt om het droogproces zoals bij 1 beschreven te activeren zonder een wascyclus te starten.</li> <li>Houd in de uitgeschakelde stand de "Dry" functietoets (B2) 3~5 seconden ingedrukt om het water binnenin het apparaat (inclusief waterreservoir) af te voeren.</li> </ul>		

**Tip:** Mits de vaat wordt voorgespoeld levert het "ECO" programma bijna altijd voldoende resultaat. Door uw vaat grondig voor te spoelen met koud water en het "ECO" programma te gebruiken gebruikt u minder energie.

#### 4.7. Programma annuleren of aanpassen

1. Om een lopend programma te annuleren of aan te passen, drukt u op de "Power" functietoets (B1) om alle instellingen te annuleren.
2. Als u een nieuwe wascyclus wilt starten, volgt u de stappen zoals beschreven in Hoofdstuk 4.2.
3. Indien er tijdens de onderbroken cyclus al wasmiddel is afgegeven en/of water is gebruikt, moet u deze opnieuw toevoegen.

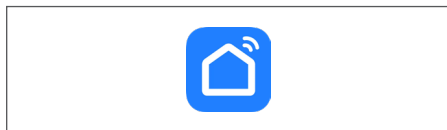
#### 5. APP CONNECTIE

Met de Smart Life-app kunt u uw vaatwasser op afstand bedienen via WiFi. Dit stelt u in staat om de vaatwasser op afstand aan en uit te schakelen, een programma te selecteren en een wascyclus te starten of pauzeren.

**Let op:** Deze app is niet ontwikkeld door Amenzo® en V.O.F. Amenzo is op geen enkele wijze aansprakelijk voor eventuele schade die kan ontstaan door het gebruik van de app-bediening.

#### 5.1. App voorbereiding

1. Download de "Smart Life - Smart Living" app uit de Apple App Store of Google Play Store.
2. Volg de instructies in de app om de installatie te voltooien.



Figuur 7: "Smart Life - Smart Living" app icoon

#### 5.2. Verbinding maken

**Let op:** De taal in de "Smart-Life - Smart Living" app is afhankelijk van uw smart-apparaat instellingen. Onderstaande instructie gaat uit van een Nederlandse instelling. Exacte tekst en instructies in de app kunnen afwijken van deze instructie.

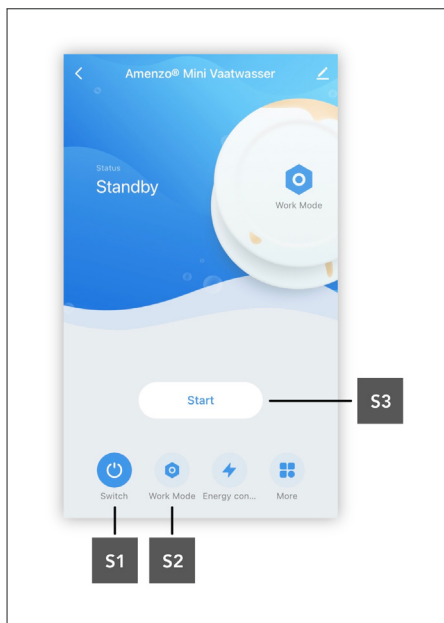
1. Zorg ervoor dat de wasmachine is uitgeschakeld.
2. Houd de "Fruit" functietoets (B9) gedurende 5 seconden ingedrukt. Zodra de wasmachine gereed is om te koppelen, begint de "Programma" functietoets (B8) te knipperen.
3. Houd uw smart-apparaat ontgrendeld en open de "Smart Life - Smart Living" app op uw smart-apparaat. Zorg ervoor dat uw smart-apparaat zich binnen een afstand van maximaal 50 centimeter van het bedieningspaneel (V2) van de vaatwasser bevindt.
4. Druk in de app op de knop "Toestel Toevoegen".

5. De vaatwasser verschijnt nu automatisch in uw app onder "Discovering devices...". Als uw vaatwasser niet zichtbaar is, controleer dan of deze nog steeds in de koppel-modus staat. Herhaal indien nodig stap 2.
6. Druk in de app op de "Add" knop naast het icoon van uw vaatwasser.
7. Vul de gegevens in van uw WiFi-netwerk en druk op "Volgende". De vaatwasser wordt nu gekoppeld. Als het koppelen mislukt, doorloop dan de stappen opnieuw en zorg ervoor dat uw smart-apparaat tijdens het koppelen zo dicht mogelijk bij het bedieningspaneel blijft.

#### 5.3. Gebruik

**Let op:** De taal in de "Smart-Life - Smart Living" app is afhankelijk van uw smart-apparaat instellingen. Onderstaande instructie gaat uit van een Nederlandse instelling. Het uiterlijk en de exacte tekst en instructies in de app (Figuur 8) kunnen afwijken van deze instructie.

1. Schakel uw vaatwasser aan en uit door op de "Switch" knop (S1) te drukken.
2. Kies een programma door op de "Work Mode" knop (S2) te drukken.
3. Start of pauzeer het geselecteerde programma door op de "Start" knop (S3) te drukken.



Figuur 8: "Smart Life - Smart Living" app interface

## 6. ONDERHOUD

---

### 6.1. Algemeen gebruik

- Na elke wasbeurt dient u de wateraanvoer naar het apparaat uit te schakelen en de deur iets open te laten staan, zodat vocht en geuren kunnen ontsnappen.
- Haal altijd de stekker uit het stopcontact voordat u het apparaat schoonmaakt of onderhoud uitvoert.
- Indien het apparaat verplaatst dient te worden, moet het in een verticale positie te gehouden worden.
- Wanneer u op vakantie gaat, wordt het aanbevolen om een wascyclus zonder vaat uit te voeren, vervolgens de stekker uit het stopcontact te halen, de wateraanvoer uit te schakelen en de deur van het apparaat op een kier te laten staan. Dit helpt de levensduur van de rubberen afdichtingen te verlengen en voorkomt geurophoping in de vaatwasser.

### 6.2. Reiniging

#### Algemene hygiëne

- Controleer regelmatig of er vet- of kalkaanslag is opgehoopt aan de binnenkant van de vaatwasser. Reinig indien nodig het interieur van de vaatwasser grondig met lauw water en zeep.
- Vermijd het gebruik van oplosmiddelen of schurende schoonmaakproducten om de buitenkant en rubberen onderdelen van de vaatwasser schoon te maken. Gebruik in plaats daarvan alleen een doek en warm zeepwater.
- Om vlekken van het oppervlak van het interieur te verwijderen, gebruikt u een vochtige doek met een beetje azijn, of maakt u gebruik van een schoonmaakproduct dat specifiek is ontworpen voor vaatwassers.
- Reinig regelmatig de rubberen afdichtingen met een vochtige spons om nare geuren te voorkomen.

#### Filters

De filters (V7 & V8) voorkomen dat voedseldeeltjes de pomp bereiken via het water. Soms kunnen deze deeltjes de filters verstoppen. Controleer na het voltooiën van elke wascyclus of er voedseldeeltjes in de filters zitten en reinig deze indien nodig.

1. Verwijder het filter en de afdekplaat door het filter (V7) tegen de klok in te draaien en omhoog te tillen.
2. Verwijder eventuele voedseldeeltjes en spoel de filters af onder stromend water.
3. Plaats het filter en de afdekplaat terug en maak deze vast door het filter (V7) met de klok mee te draaien.

#### Sproeiarm

In de loop van de tijd kunnen kalk en voedselresten de openingen in de sproeiarm (V4) verstoppen. Controleer regelmatig de openingen in de sproeiarm op verstopping door voedselresten.

1. Til indien nodig de sproeiarm (V4) omhoog en verwijder deze.
2. Reinig de sproeiarm onder stromend water.
3. Plaats de sproeiarm terug.

### 6.3. Probleemoplossing

#### *Water blijft binnenin het apparaat na afloop van het programma*

- Controleer op een blokkade of knik in de afvoerslang (A3).
- Controleer of de filters (V7 & V8) verstopt zijn. Reinig indien nodig de filters zoals beschreven in Hoofdstuk 6.2.
- Wacht tot het programma is afgelopen, het kan nog steeds bezig zijn.

#### *Een ongebruikelijke hoeveelheid schuim wordt gevormd*

- Mogelijk is normaal afwasmiddel in de vaatwasser gegoten. Verwijder eventueel gemorst spoelmiddel met een doek om overmatig schuimen tijdens de volgende wascyclus te voorkomen.

#### *Het apparaat stopt plotseling tijdens het wassen*

- Controleer of de stroomtoevoer naar het apparaat is onderbroken.
- Controleer of de wateraanvoer is onderbroken.

#### *De vaatwasser maakt een kloppend geluid tijdens het wassen*

- Het kloppende geluid kan worden veroorzaakt doordat de sproeiarm (V4) de vaat binnenin het apparaat raakt. Zorg ervoor dat het serviesgoed solide is geplaatst binnenin het apparaat.

#### *De vaatwasser maakt een kloppend geluid afkomstig van inlaatventielen*

- Dit geluid wordt veroorzaakt door de manier waarop de waterleidingen zijn aangelegd en heeft geen invloed op de werking van het apparaat.

#### *Vaat wordt niet goed schoon en er zitten resten van voedsel vast aan de vaat*

- De vaatwasser is niet goed geladen. Waterstralen konden niet alle delen van de vaat bereiken. Zorg ervoor dat de vaat op een zodanige manier is geplaatst dat de waterstralen alle oppervlakken kunnen bereiken. Laat geen items elkaar overlappen of blokkeren.
- Er zitten te veel items in de korf (A4). Overbelasting van de vaatwasser kan de watercirculatie belemmeren. Laad de vaatwasser volgens de aanbevolen capaciteit.

- Items in de korf (A4) raken elkaar. Zorg ervoor dat serviesgoed en bestek elkaar niet raken of overlappen, omdat dit de waterstroom kan verstoren.
- Er is onvoldoende wasmiddel toegevoegd. Controleer of u voldoende vaatwasmiddel hebt toegevoegd volgens de aanbevolen dosering in de gebruiksaanwijzing (Tabel 5).
- Het geselecteerde wasprogramma was niet intensief genoeg. Kies een geschikter wasprogramma (Tabel 5) voor sterk vervuilde vaat.
- De rotatie van de sproeiarm (V4) werd belemmerd. Zorg ervoor dat de sproeiarm vrij kan roteren en niet wordt geblokkeerd door servies of andere voorwerpen.
- De sproeiarmnozzles zijn verstopt met voedselresten. Reinig de sproeiarm zoals beschreven in Hoofdstuk 6.2.
- Filters (V7 & V8) zijn verstopt of verkeerd geplaatst. Controleer en reinig de filters volgens de instructies in de Hoofdstuk 6.2.

#### **Plastic voorwerpen zijn verkleurd**

- Er is niet genoeg wasmiddel toegevoegd aan de vaatwasser. Gebruik een voldoende wasmiddel dat een chemisch bleekmiddel bevat (Tabel 5).

#### **Witte vlekken op serviesgoed en/of glazen hebben een troebel uiterlijk**

- Er is niet genoeg wasmiddel toegevoegd. Gebruik minimaal de aanbevolen hoeveelheid wasmiddel (Tabel 5).
- Er is bovengemiddeld hard (hoge concentratie kalk) water in uw regio.
- Uw glazen zijn niet vaatwasserbestendig. Controleer of uw glazen geschikt zijn voor gebruik in de vaatwasser.

#### **De schone vaat wordt niet gedroogd**

- Het geselecteerde programma bevatte geen droogfunctie (Tabel 5).
- De vaat is te snel uit de vaatwasser gehaald.

## 6.4. Foutmeldingen

Fout	Probleem	Oplossing
E1	Wateraanvoer storing	<ul style="list-style-type: none"> <li>• Controleer of de wateraan- en afvoer juist is aangesloten (Hoofdstuk 2.2)</li> <li>• Verwijder de stekker uit het stopcontact voor 1 minuut en start de machine vervolgens opnieuw op</li> <li>• Neem indien het probleem nog niet is verholpen contact op met een service specialist</li> </ul>
E2	Temperatuursensor storing	<ul style="list-style-type: none"> <li>• Verwijder de stekker uit het stopcontact voor 1 minuut en start de machine vervolgens opnieuw op</li> <li>• Neem indien het probleem nog niet is verholpen contact op met een service specialist</li> </ul>
E3	Overloop alarm	<ul style="list-style-type: none"> <li>• Controleer of de wateraan- en afvoer juist is aangesloten (Hoofdstuk 2.2)</li> <li>• Verwijder de stekker uit het stopcontact voor 1 minuut en start de machine vervolgens opnieuw op</li> <li>• Neem indien het probleem nog niet is verholpen contact op met een service specialist</li> </ul>
E4	Verwarmingsprobleem	<ul style="list-style-type: none"> <li>• Verwijder de stekker uit het stopcontact voor 1 minuut en start de machine vervolgens opnieuw op</li> <li>• Neem indien het probleem nog niet is verholpen contact op met een service specialist</li> </ul>
E5	Communicatie storing	<ul style="list-style-type: none"> <li>• Verwijder de stekker uit het stopcontact voor 1 minuut en start de machine vervolgens opnieuw op</li> <li>• Neem indien het probleem nog niet is verholpen contact op met een service specialist</li> </ul>
	Geen / onvoldoende wateraanvoer	<ul style="list-style-type: none"> <li>• Volg de stappen zoals beschreven in Hoofdstuk 4.4</li> <li>• Verwijder de stekker uit het stopcontact voor 1 minuut en start de machine vervolgens opnieuw op</li> <li>• Neem indien het probleem nog niet is verholpen contact op met een service specialist</li> </ul>
OP	Deur open	<ul style="list-style-type: none"> <li>• Sluit de deur</li> <li>• Verwijder de stekker uit het stopcontact voor 1 minuut en start de machine vervolgens opnieuw op</li> <li>• Neem indien het probleem nog niet is verholpen contact op met een service specialist</li> </ul>