

---

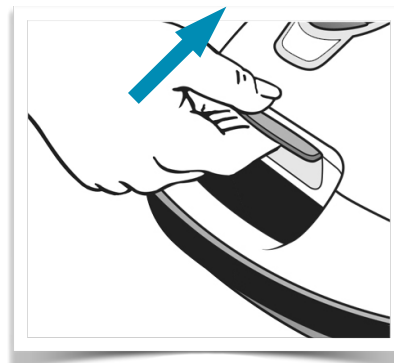
# Handleiding (NL)

 saaf.

## Vervangen stofzuigerzakken geschikt voor Miele

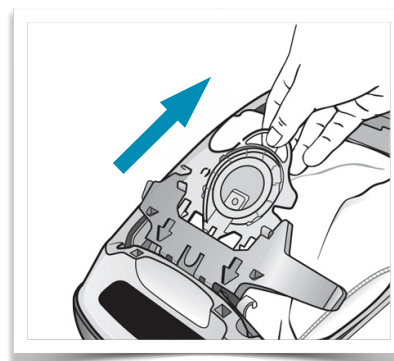
### Stap 1

Trek de ontgrendel knop van je Miele stofzuiger open en til de deksel van de stofzuiger naar boven tot hij vastklikt.



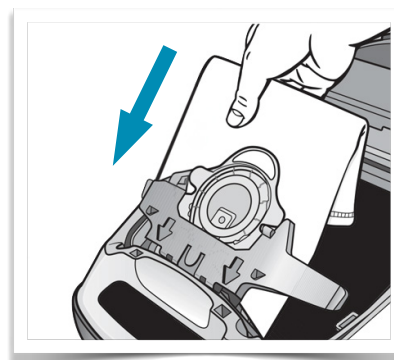
### Stap 2

Pak de blauwe hendel van de oude stofzuigerzak vast en trek deze voorzichtig uit de stofzuiger.



### Stap 3

Pak de nieuwe stofzuigerzak (vouw hem nog niet open!) en duw deze zo ver mogelijk in de blauwe houder totdat deze vast klikt.



### Stap 4

Vouw de stofzuigerzak uit in de stofzuiger.

### Stap 5

Sluit nu de stofzuiger tot deze vastklikt, zorg ervoor dat de filterzak niet tussen het deksel klemt.

---

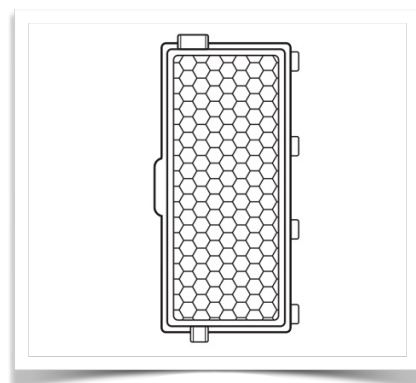
# Vervangen van de filter geschikt voor Miele

## Stap 1

Pak het meegeleverde filter

## Stap 2

Leg het oude filter over de nieuwe heen en gebruik een pen of stift om de oude filter om te trekken.



## Stap 3

Gebruik een keukenschaar om het filter uit te knippen

## Stap 4

Plaats deze in uw stofzuiger zoals u de oude eruit hebt gehaald.

**Let op: De filtergrootte verschilt per model stofzuiger. Let dus met het uitknippen goed op dat u de juiste filtergrootte hanteert.**

---

---

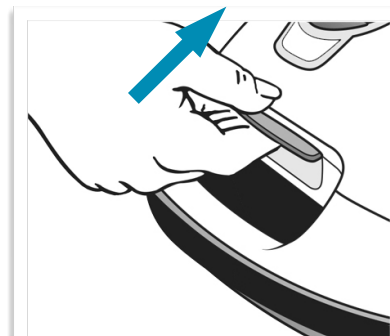
# Handleiding (EN)



## Replacement cleaner bags suitable for Miele

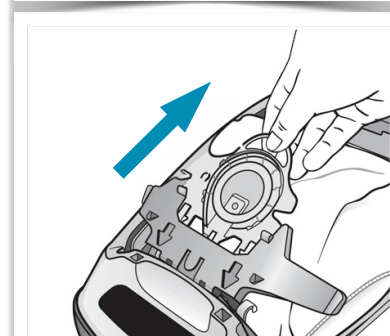
### Step 1

Pull open the release button of your Miele vacuum cleaner and lift up the lid until it clicks into place.



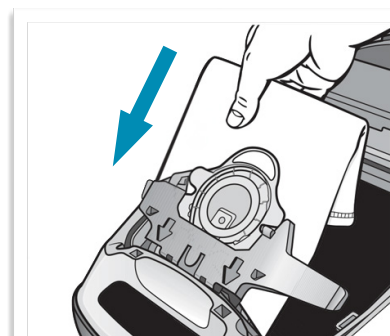
### Step 2

Grasp the blue handle of the old dust bag and gently pull it out of your Miele vacuum cleaner.



### Step 3

Take the new vacuum bag (don't unfold it yet!) and push it as far as possible into the blue holder until it clicks into place.



### Step 4

Unfold the vacuum bag in the Miele vacuum cleaner.

### Step 5

Now close the vacuum until it clicks into place, making sure that the filter bag does not pinch between the lid.

---

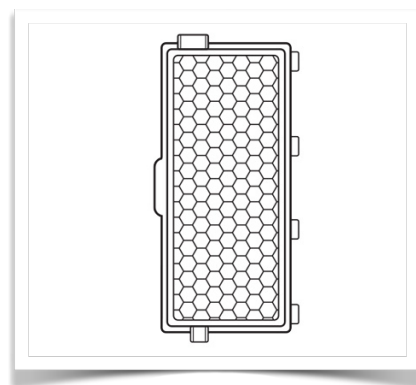
# Replacing the filter suitable for Miele

## Step 1

Take the filter provided.

## Step 2

Place the old filter over the new one and use a pen or marker to pull the old filter over.



## Step 3

Use kitchen scissors to cut out the filter.

## Step 4

Place it in your vacuum cleaner as you took the old one out.

**Note: The filter size varies by vacuum cleaner model. So when cutting out, please pay close attention to the correct filter size.**

---