

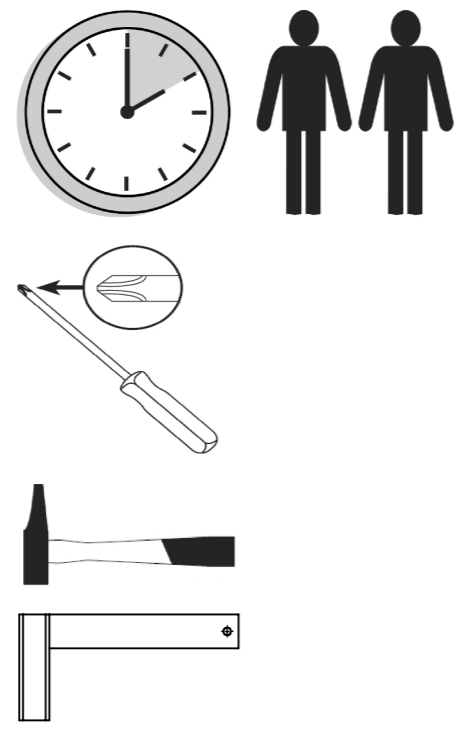
x1	
BAx28	
ECx26	
DAx28	
DBx16	
KLx12	
KCx12	
ITx2	
OHx2	
HAx6	
NIx4	
FBx8	
OLx1	
OL1G	
OL2G	
OL2D	
OL1D	
NKx60	
NM1	
NDx2	
IJx2	
RKx4	
IXx14	
PCx7	

- Contrôlez le contenu de votre colis avant de procéder au montage.  
- Ne détériorez pas l'emballage, il vous sera utile pour protéger les éléments des coups ou rayures pendant le montage.  
- Assemblez ensuite le meuble en suivant l'ordre défini par la numérotation.  
- Conservez cette notice et en cas de problème contactez notre service après vente.

- Vermiel de verpakking niet! Na het verwijderen van eventuele nietjes kunt u het op de grond leggen om de planken te beschermen tegen krassen en duwen tijdens het monteren.  
- Gelieve de inhoud van uw pakket te controleren alvorens aan de montage te beginnen.  
- Steek daarna het meubel in elkaar, de juiste volgorde van de nummering volgend.

- Check the content of your parcel before assembling.  
- Do not throw away the packing which could be very useful to protect the panels from knocks and scratches when assembling.  
- Assemble the article following the order of the numbers indicated.

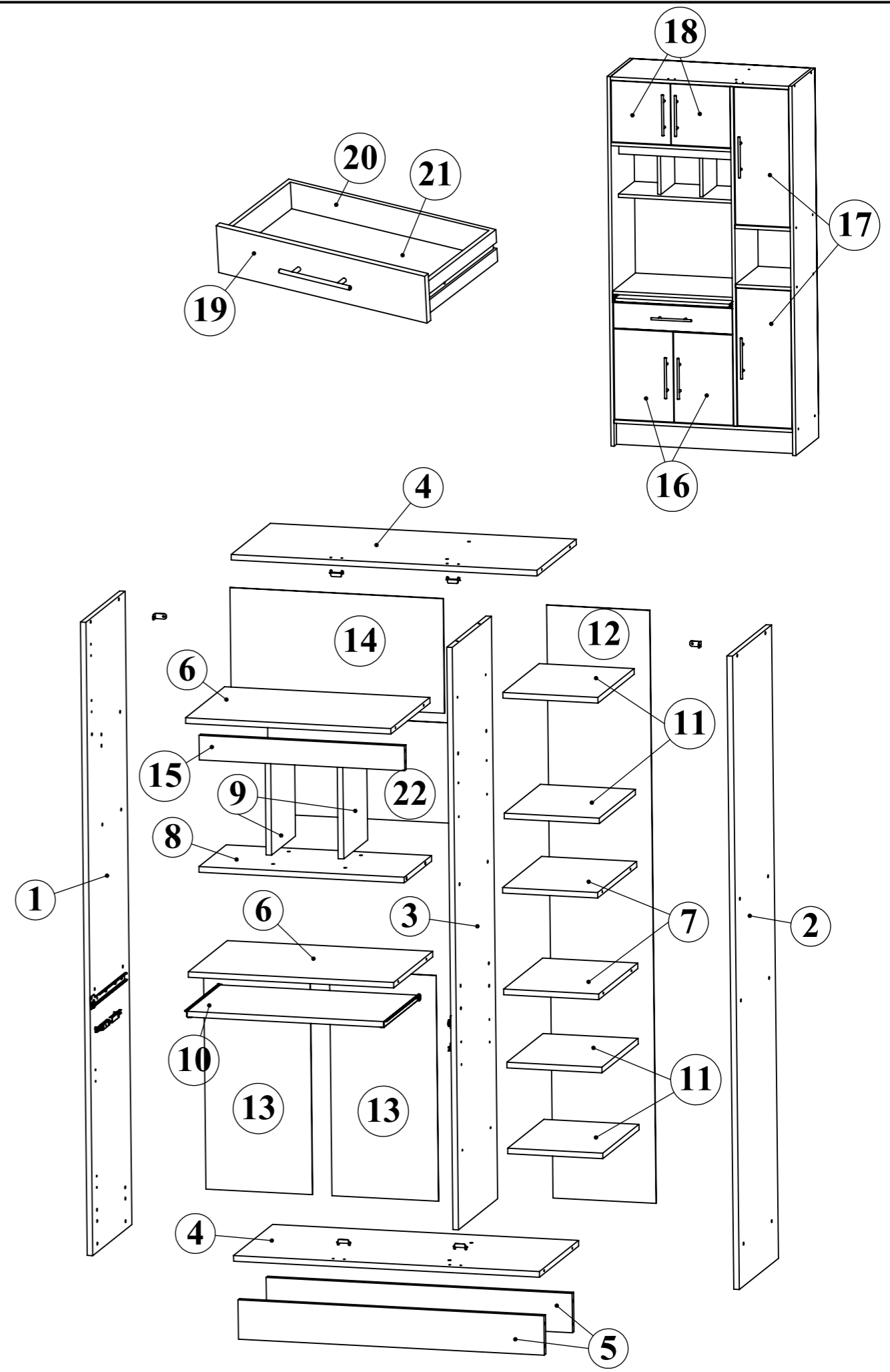
- Confira o conteúdo da sua encomenda antes de iniciar a montagem.  
- Proce da à montagem do movei seguindo a ordem definida pela numeração.  
- Não danifique a embalagem, poderá ser-lhe útil para proteger os elementos de golpes ou riscos durante a montagem.  
- Para qualquer esclarecimento, contacte os nossos serviços através do telefone.

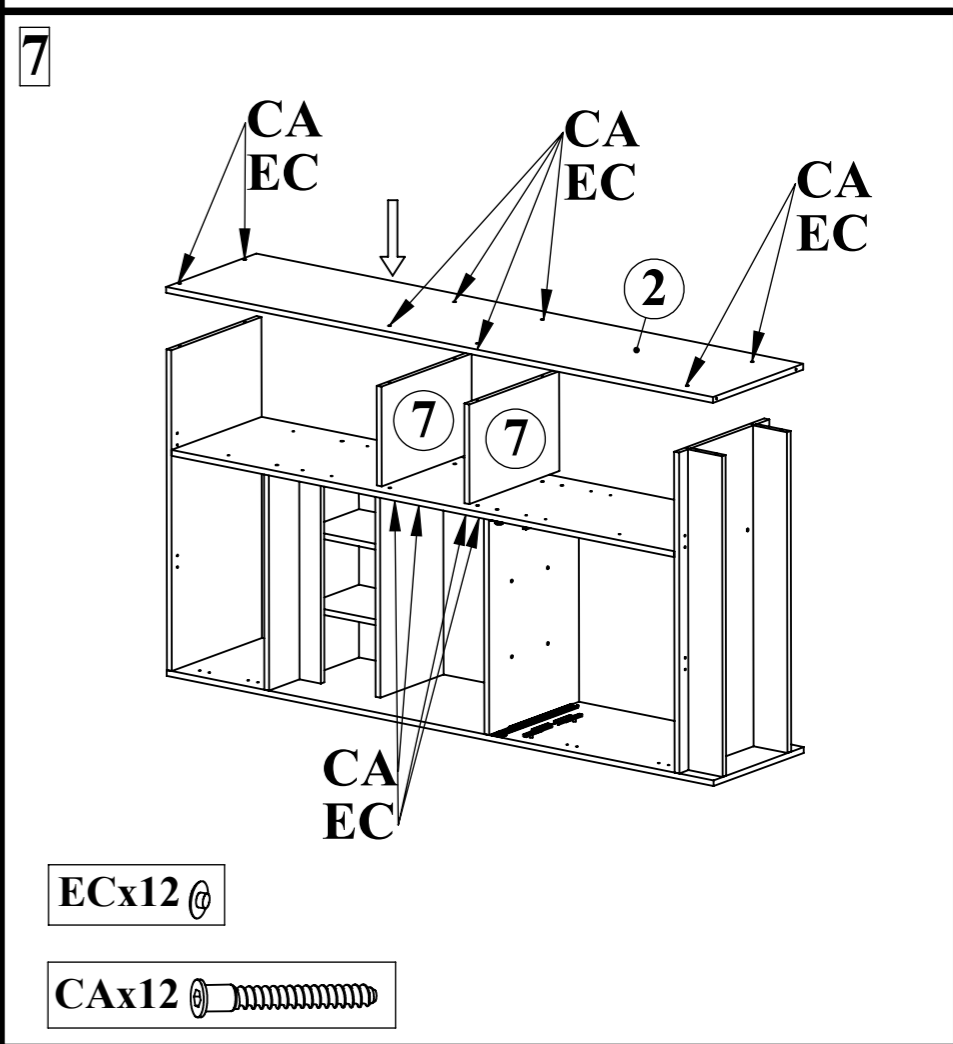
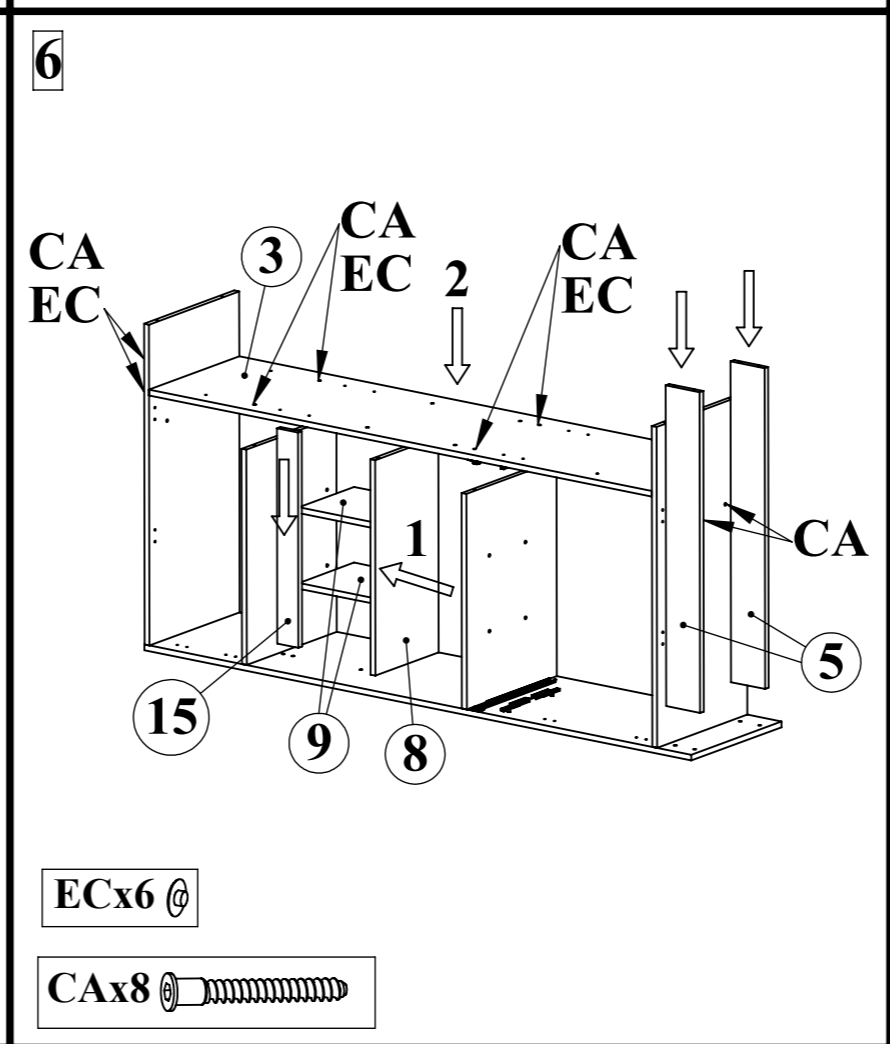
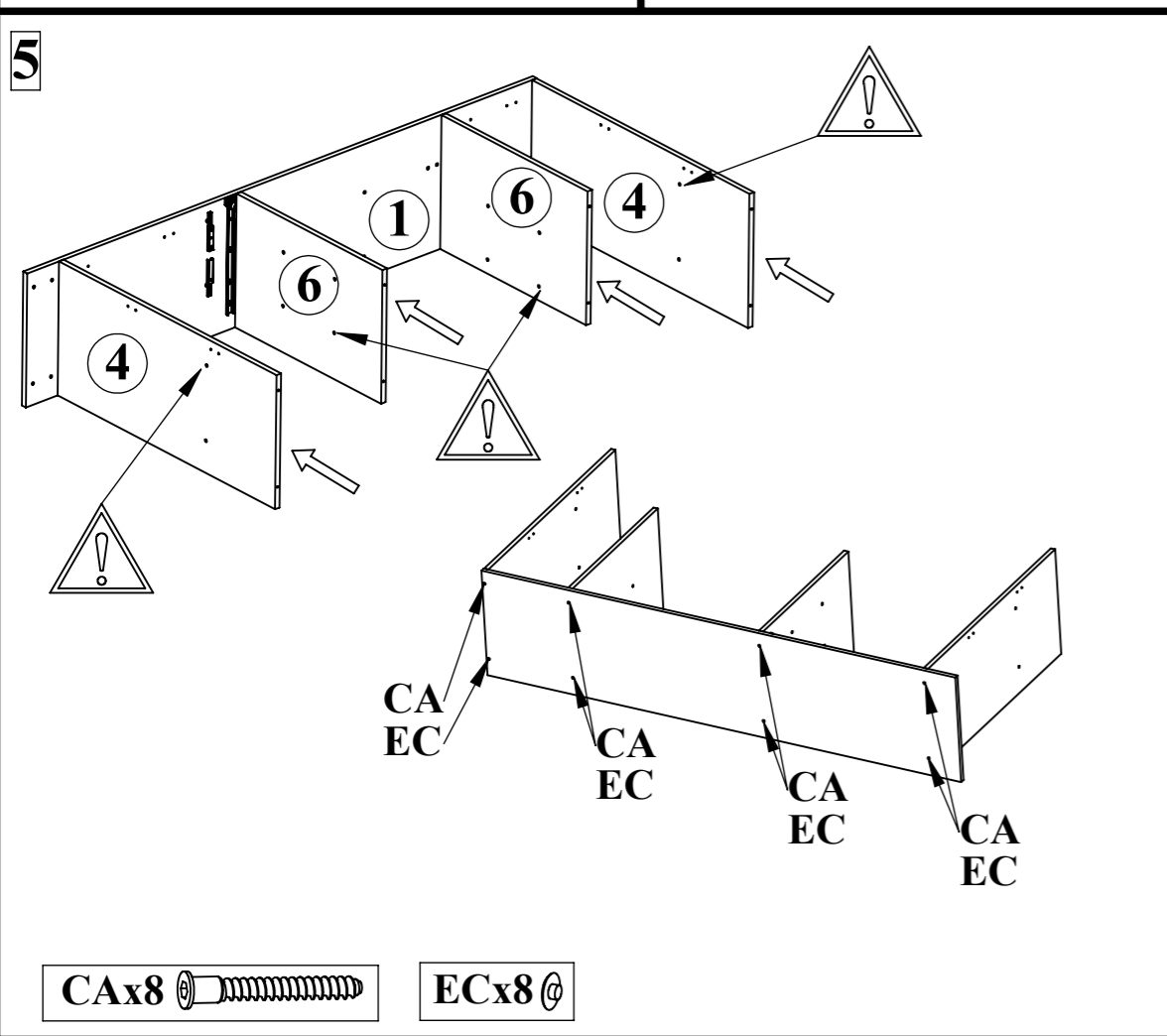
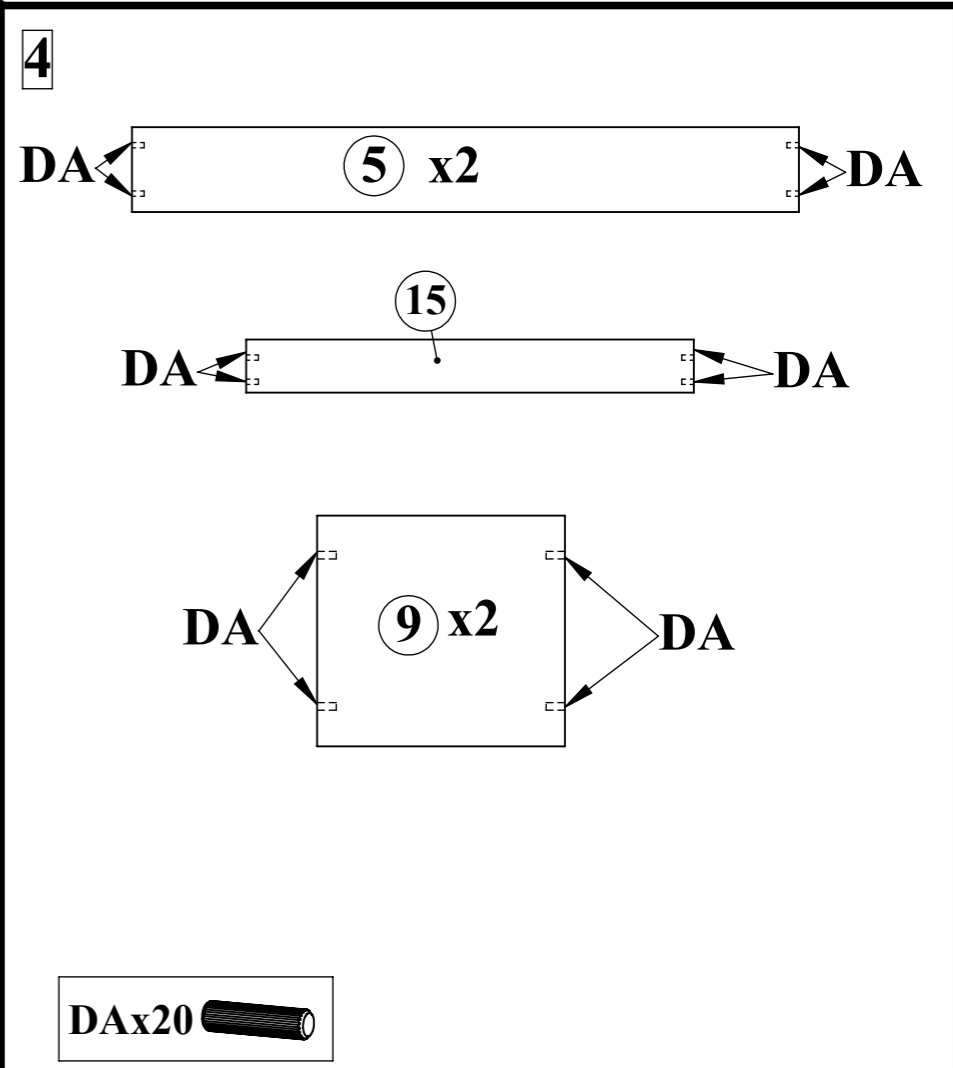
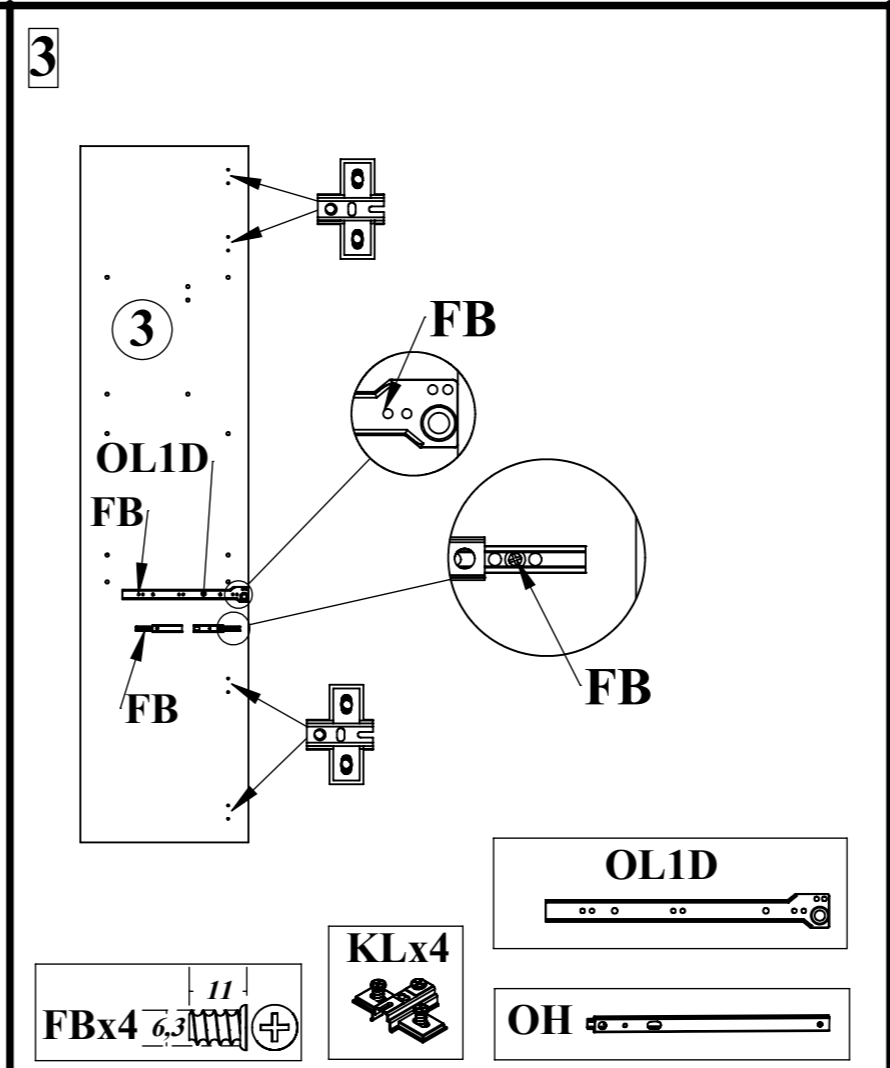
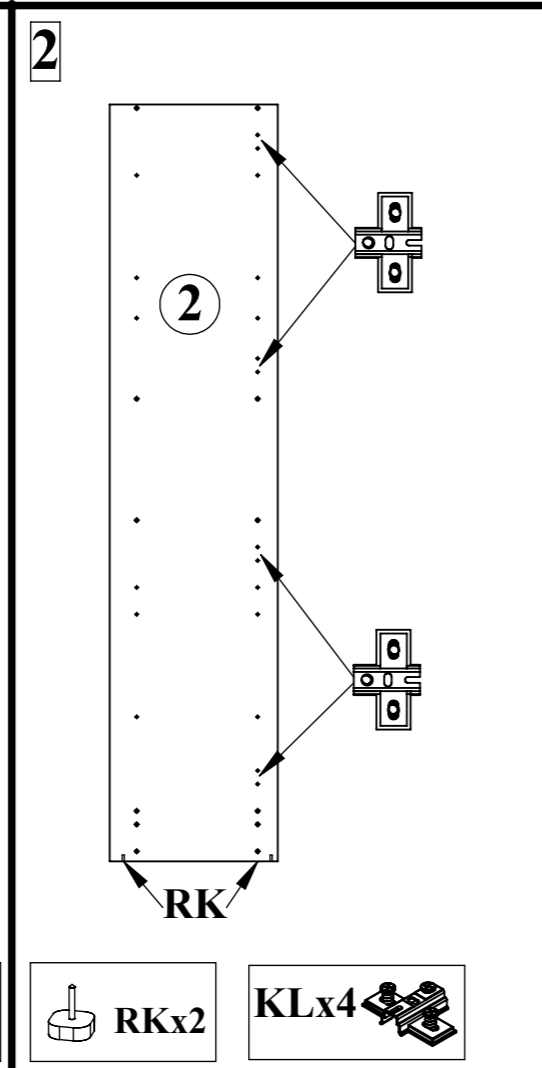
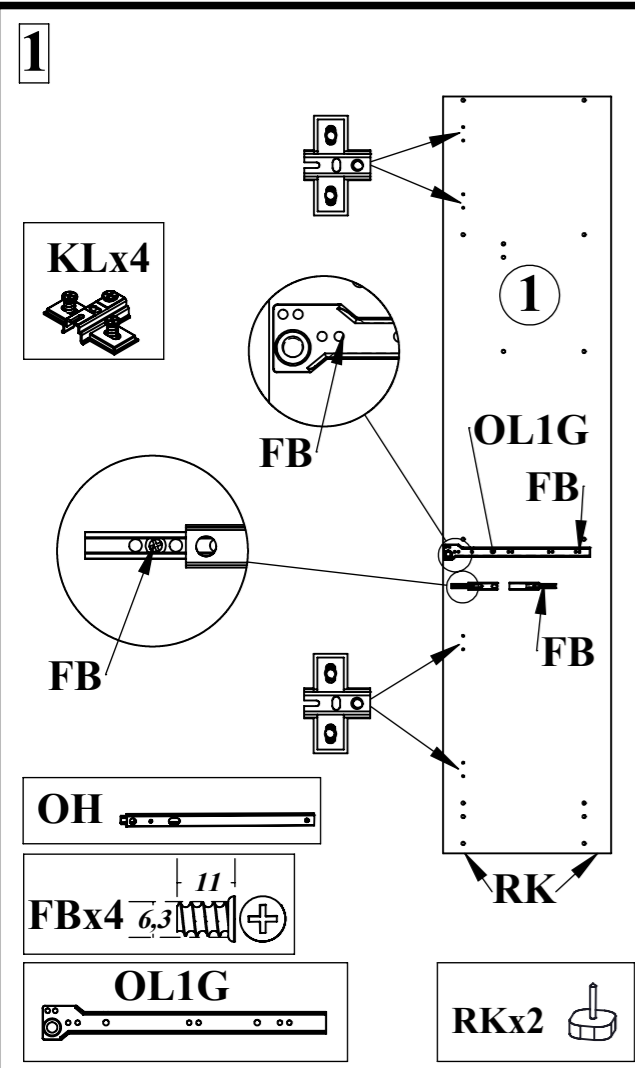


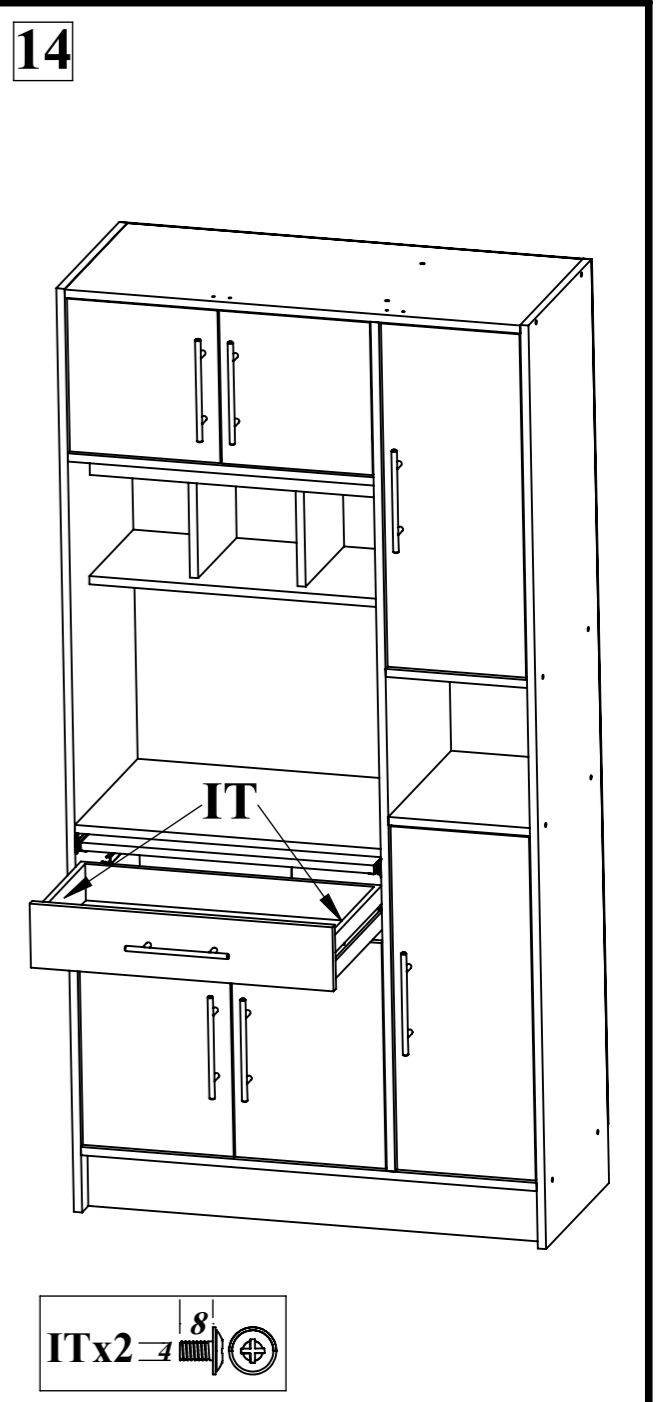
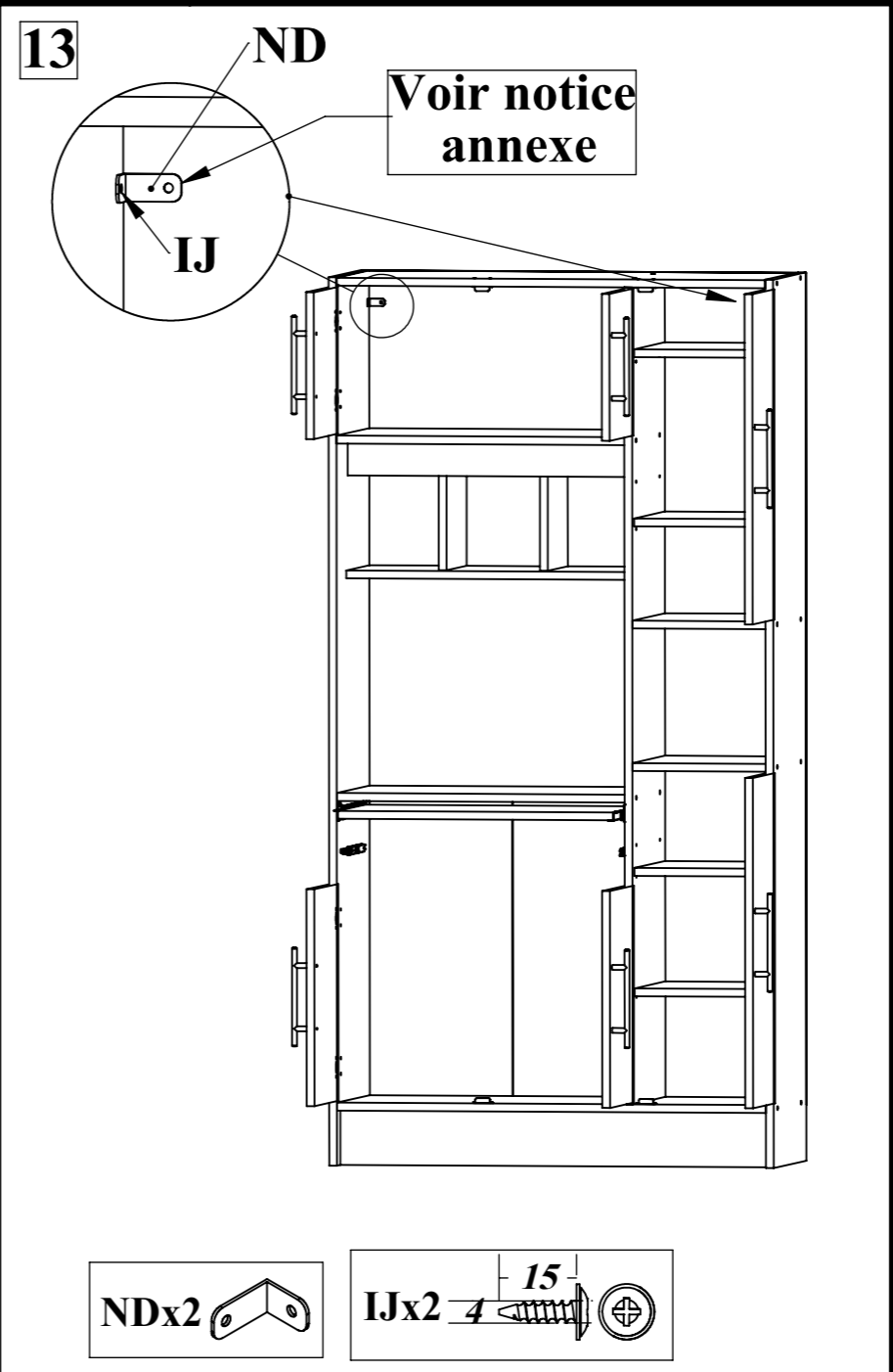
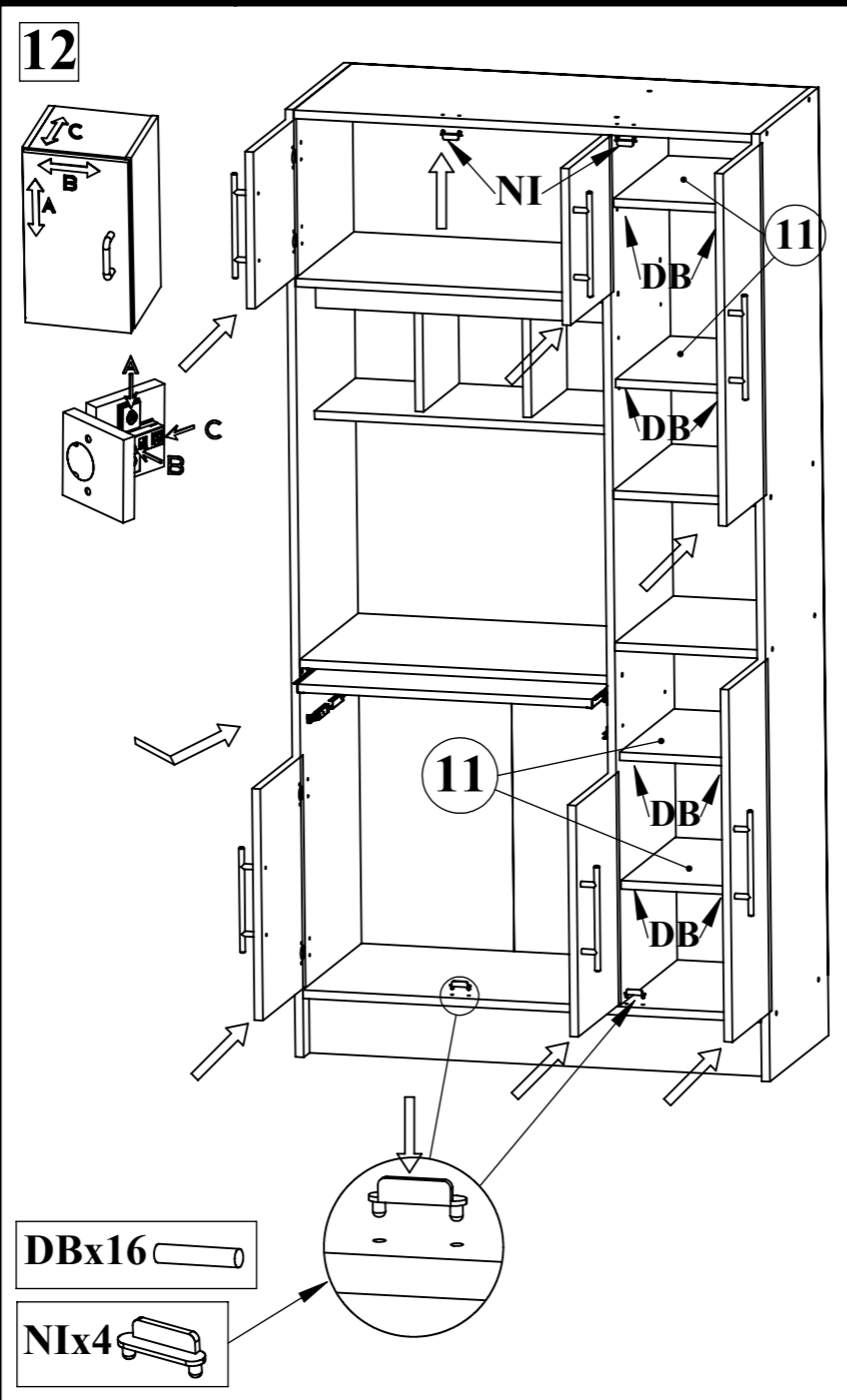
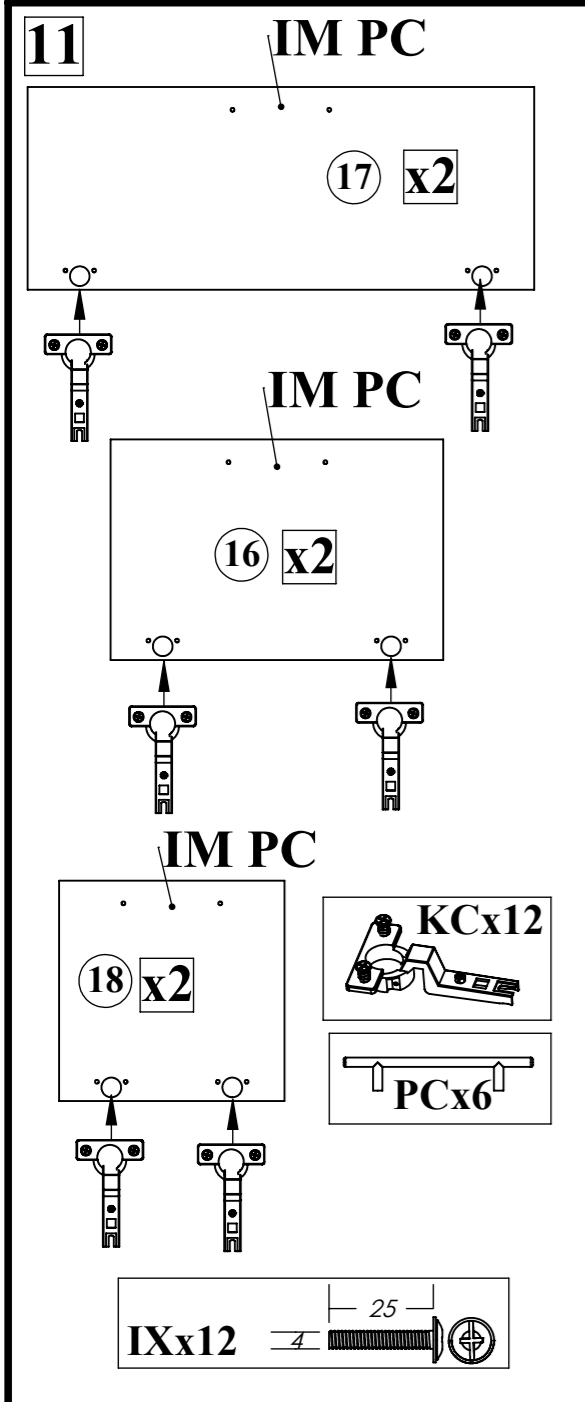
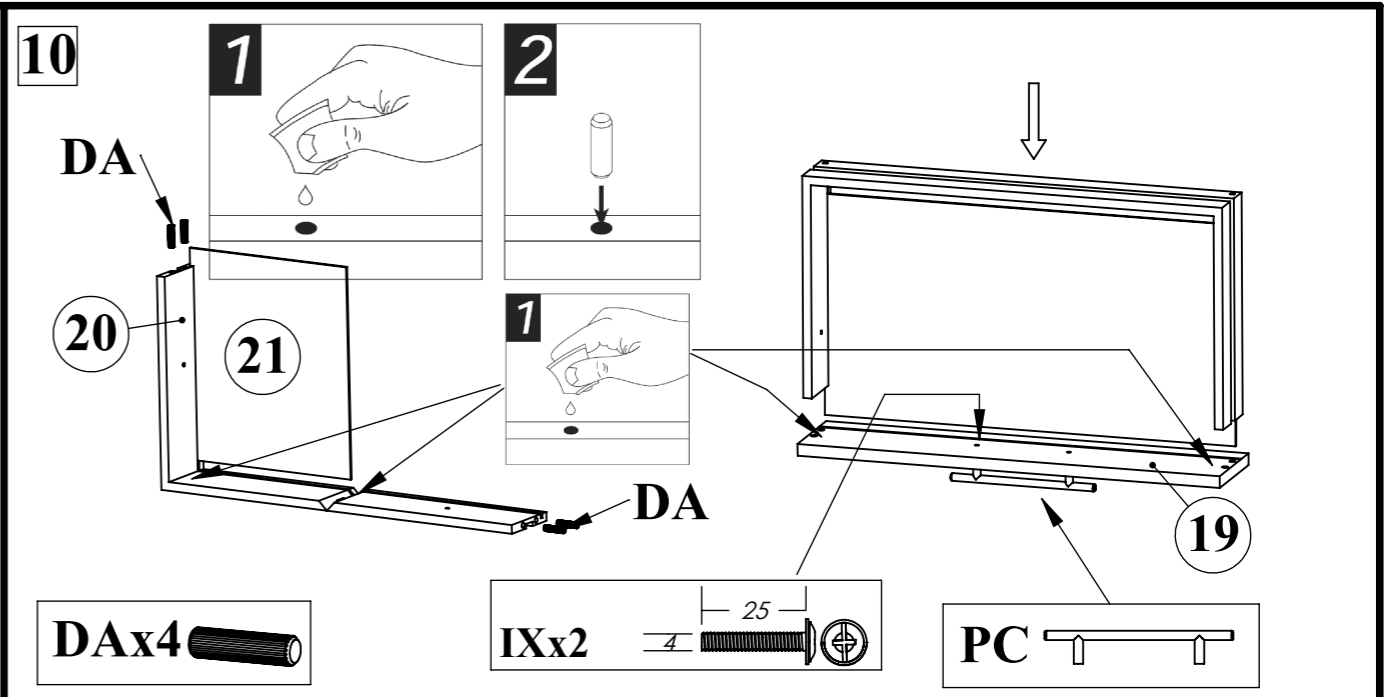
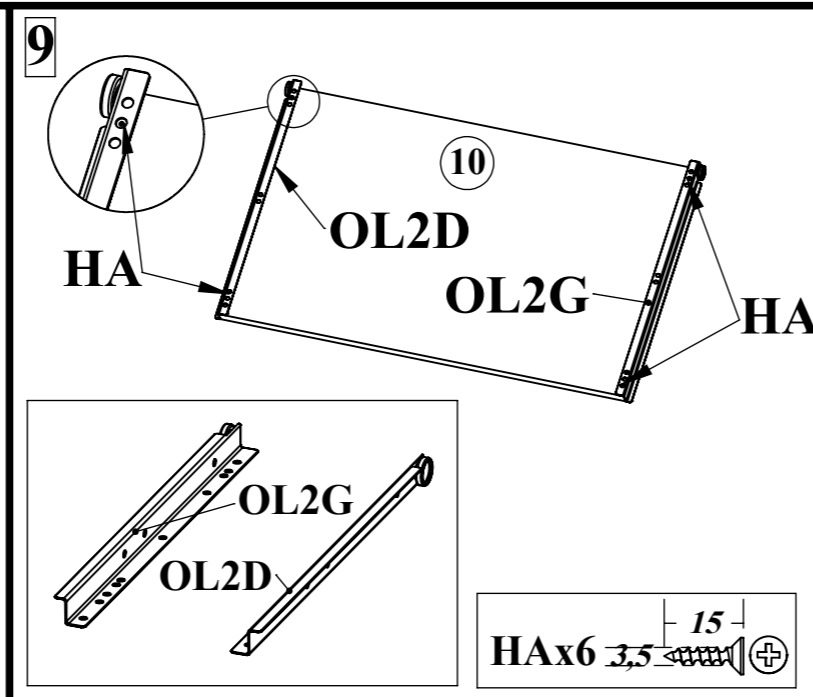
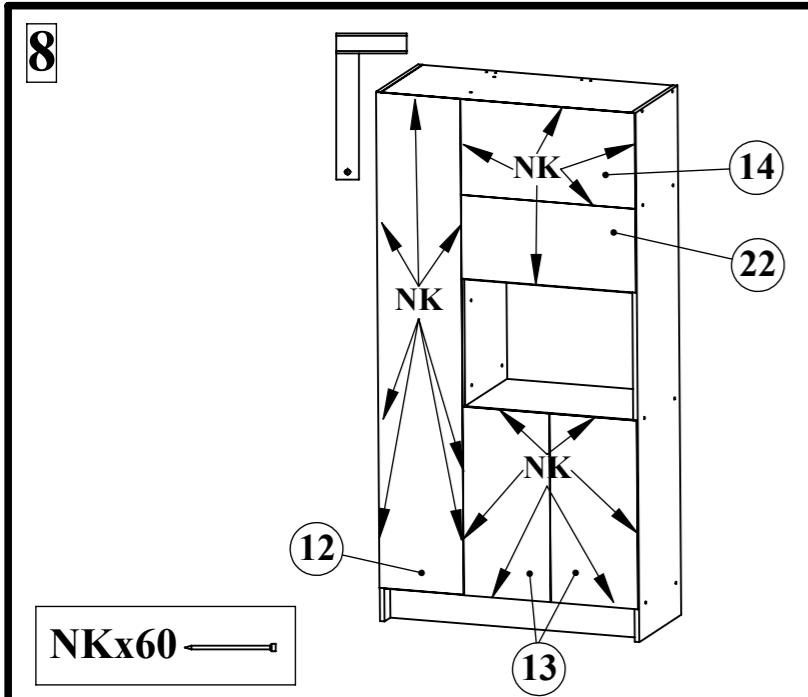
22012015 Indice:D

# 8070

Rep.	Long	Larg	Ep
1	1802	400	16
2	1802	400	16
3	1657	400	16
4	882	400	16
5	882	124	16
6	592	399	16
7	274	399	16
8	592	280	16
9	262	244	16
10	567	340	16
11	274	370	16
12	1687	297	3
13	642	307	3
14	615	326	3
15	592	70	16
16	440	291	16
17	670	268	16
18	298	291	16
19	586	125	16
20	1190	85	12
21	570	302,5	3
22	615	285	3







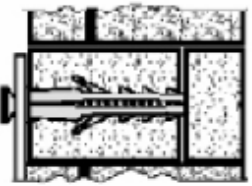


Il existe une grande diversité de types de murs ou cloisons, c'est la raison pour laquelle nous ne pouvons vous fournir le type exact de fixation. Il est nécessaire d'identifier le type de paroi à laquelle vous allez fixer ce produit afin de vous procurer les fixations appropriées. Voici quelques exemples de fixations conseillées pour :

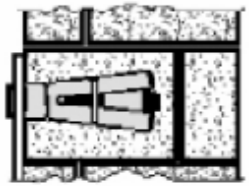


**LES MURS PLEINS**

CHEVILLE NYLON "FISCHER"



CHEVILLE D'ANCRAGE MÉTAL

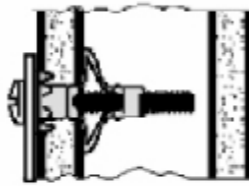


CHEVILLE D'ANCRAGE A AILETTES EN NYLON

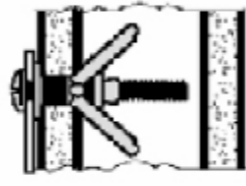
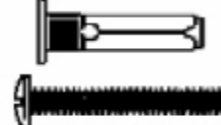


**LES CLOISONS CREUSES**

CHEVILLE MÉTALLIQUE A EXPANSION



CHEVILLE "MOLLY"



Utiliser une taille de forêt adaptée à la quincaillerie utilisée et au type de mur.

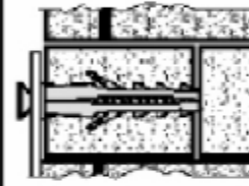


Due to the wide diversity of wall or partition types, we cannot provide you with suitable attachment fixtures. To determine which attachment fixtures to use, you will need to identify the type of wall to which you will be fixing this product. Here are some examples of attachment fixtures recommended for:

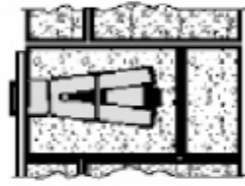


**BLIND WALLS**

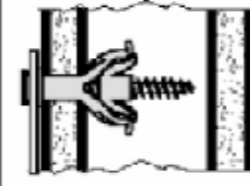
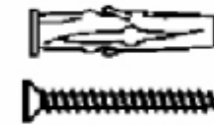
"FISCHER" Nylon plug



Metal Wall plug

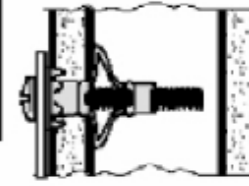
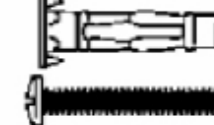


Nylon winged Wall plug

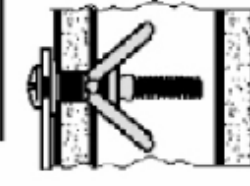


**STUDDED WALLS**

Metal expansion plug



"MOLLY" plug



Use a drill bit that is compatible in size with the hardware used and the type of wall.

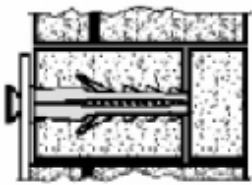


Esiste una gran varietà di tipi di muri o paratie e noi siamo in grado di fornirvi il tipo esatto di fissaggio per ognuno di essi. E' necessario identificare il tipo di parete alla quale intendete fissare questo prodotto in modo da fornirvi i fissaggi più idonei. Ecco qualche esempio di fissaggi consigliati per :

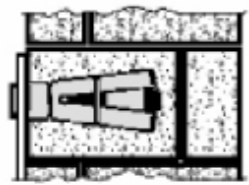
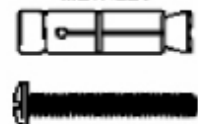


**I MURI PIENI**

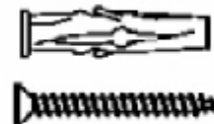
TASSELLO NYLON "FISCHER"



TASSELLO DI ANCORAGGIO IN METALLO



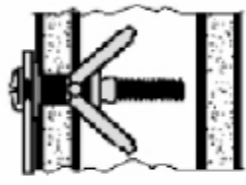
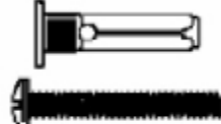
TASSELLO DI ANCORAGGIO AD ALETTE IN NYLON



PARATIE CAVE TASSELLO METALLICO AD ESPANSIONE



TASSELLO "MOLLY"



Utilizzare una punta di trapano adatta agli utensili utilizzati e al tipo di muro.



Es gibt eine Vielzahl verschiedener Arten von Mauern oder Zwischenwänden, und aus diesem Grunde können wir Ihnen den genau entsprechenden Befestigungstyp nicht bereitstellen. Zunächst ist es erforderlich, die exakte Bauart der Wand zu ermitteln, an der Sie dieses Produkt anbringen werden, um die für diese Wand geeigneten Befestigungsmittel im Fachhandel erwerben zu können. Nachfolgend einige Beispiele empfohlener Befestigungen für:

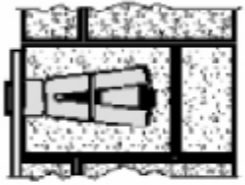


**VOLLWÄNDE**

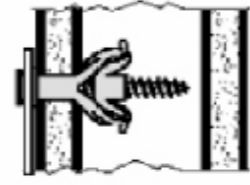
NYLONDÜBEL "FISCHER"



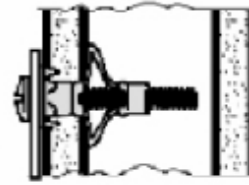
ANKERDÜBEL AUS METALL



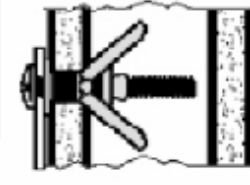
ANKERDÜBEL MIT NYLONFLÜGELN



HOHLWÄNDE SPREIZDÜBEL FÜR VERANKERUNG AUS METALL



MOLLY-DÜBEL



Bitte verwenden Sie eine für die Eisenwaren und den Wandtyp geeignete Bohrergöße.