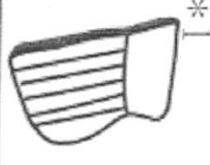

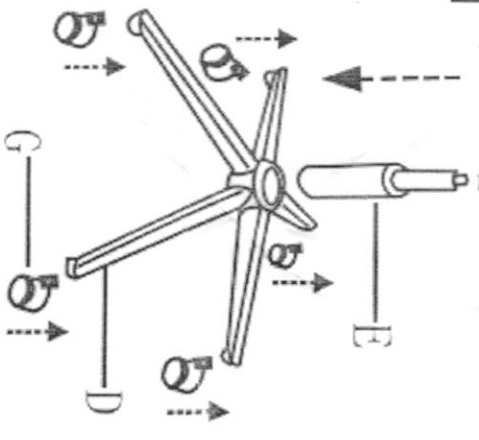




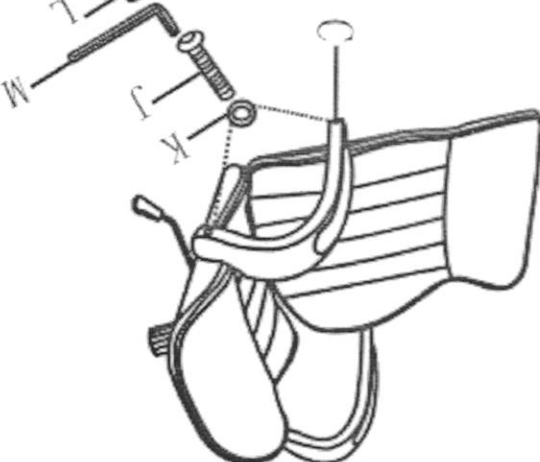
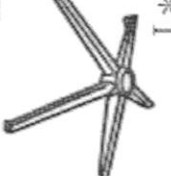



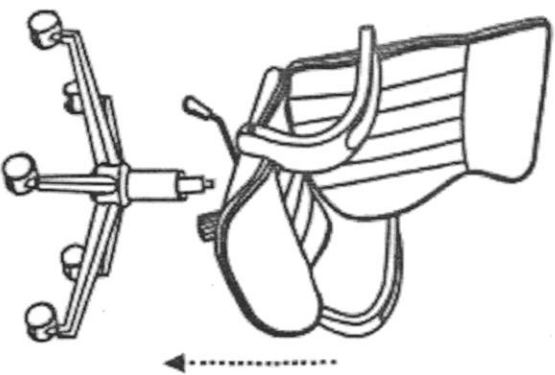


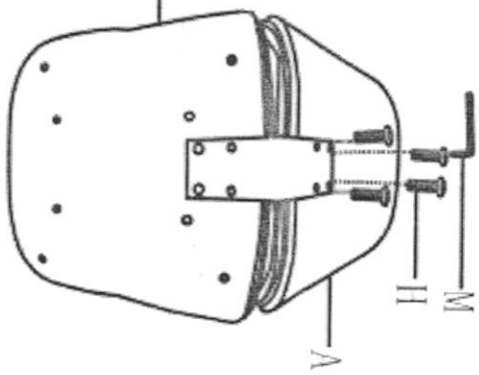
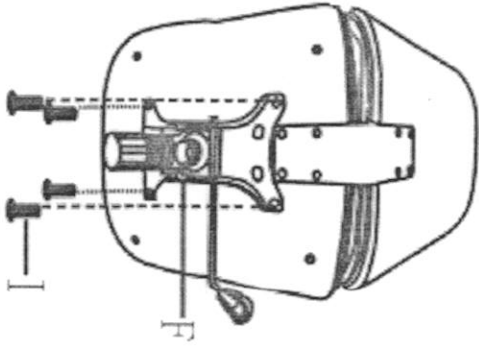
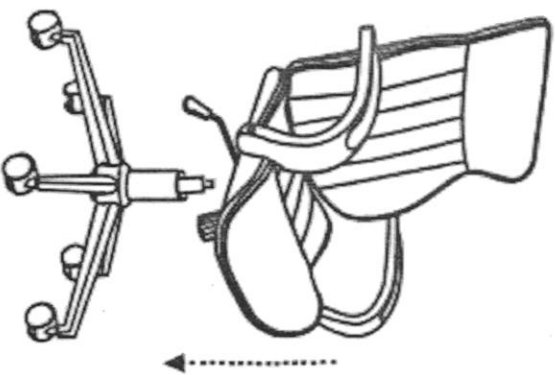


ASSEMBLY INSTRUCTION

<p>A*1</p> 	<p>G*5</p> 	<p>1</p> 
<p>B*1</p> 	<p>H*4</p>  <p>M6*25MM</p>	
<p>C*2</p> 	<p>I*4</p>  <p>M6*18MM</p>	<p>4</p> 
<p>D*1</p> 	<p>J*4</p>  <p>M6*50MM</p>	
<p>E*1</p> 	<p>K*4</p> 	<p>5</p> 
<p>F*1</p> 	<p>L*4</p> 	
<p>2</p> 	<p>3</p> 	
<p>5</p> 	<p>6</p> 