

# Hisense

life reimagined

## GEBRUIKERSHANDLEIDING

Lees deze handleiding aandachtig vóór gebruik van dit apparaat en bewaar deze voor latere raadpleging.

**DH5S102BW**  
**DH5S102BB**  
**DH5S902BW**  
**DH5S902BB**

**DH5S102B\***  
**DH5S902B\***

**NL**

**Nederlands**

## Bedankt om voor Hisense-producten te kiezen.

- Installeer en gebruik dit product op de juiste manier.
- De afbeeldingen in de handleidingen zijn schematische voorstellingen en het uitzicht en de afdruk kunnen verschillen van de werkelijke producten.
- Het product is onderhevig aan technische wijzigingen voor het verbeteren van de prestaties, zonder voorafgaande kennisgeving.
- Deze droogkast is uitsluitend bedoeld voor huishoudelijk gebruik. Gebruik de droogkast niet voor het drogen van kleding die niet geschikt is voor wassen in een wasmachine.

De volgende symbolen worden gebruikt in deze handleiding:



Waarschuwing

Informatie met betrekking tot veiligheid en het niet naleven van richtlijnen, wat persoonlijk letsel kan veroorzaken.



Waarschuwing

Risico op brand / brandbare stoffen



Lees de instructies.

# INHOUDSTABEL

<b>4 VEILIGHEIDSINFORMATIE</b> ..... <b>14 BESCHRIJVING VAN HET APPARAAT</b> 15 Technische informatie 16 Regeleenheid	<b>INLEIDING</b>
<b>17 INSTALLATIE EN AANSLUITING</b> 17 Locatie 20 Voetjes afstellen 21 De richting waarin de deur opent veranderen 23 Het condensaat afdalen 24 Voeding aansluiten 25 Verplaatsen en transporteren na installatie ..... <b>26 VOOR HET EERSTE GEBRUIK</b>	<b>VOORBEREIDING VOOR HET EERSTE GEBRUIK</b>
<b>27 DROOGPROCES, STAP VOOR STAP (1 - 4)</b> 27 Stap 1: neem de etiketten op het wasgoed in acht 28 Stap 2: het droogproces voor wasgoed voorbereiden 32 Stap 3: het droogprogramma kiezen 35 Stap 4: aanvullende instellingen en functies selecteren ..... <b>40 FUNCTIETABEL</b> ..... <b>41 ONDERHOUD &amp; REINIGING</b> 42 Het gaasfilter in de deur schoonmaken 43 Het filter van de warmtepomp reinigen 44 De warmtewisselaar reinigen 45 De condensaat tank leegmaken 46 De droogkast schoonmaken	<b>DROOGPROCES, STAP VOOR STAP</b>          <b>REINIGING EN ONDERHOUD</b>
<b>47 PROBLEEMOPLOSSING</b> 47 Wat te doen...? 51 Onderhoud ..... <b>55 AANBEVELINGEN EN ZUINIG GEBRUIK</b> <b>56 AFHANDELING</b> <b>57 WI-FI-VERBINDING</b>	<b>PROBLEEMOPLOSSING</b>      <b>OVERIGE</b>

# VEILIGHEIDSINFORMATIE

- ◇ Lees de gebruiksaanwijzingen aandachtig vóór gebruik van het apparaat.
- ◇ Gebruik het apparaat niet voordat u deze gebruiksaanwijzingen hebt gelezen en begrepen.
- ◇ Deze gebruiksaanwijzingen worden verstrekt bij meerdere modellen van droogkasten. Daarom zijn sommige eigenschappen of functies mogelijk niet beschikbaar in uw apparaat.
- ◇ De instructies niet naleven of ongepast gebruik van het apparaat kan leiden tot beschadiging van het wasgoed of het apparaat of de gebruiker verwonden. Bewaar de gebruikershandleiding op een makkelijk toegankelijke plaats, in de buurt van het apparaat.
- ◇ Uw apparaat is uitsluitend bedoeld voor huishoudelijk gebruik. Als het apparaat wordt gebruikt voor professionele, commerciële doeleinden of vaker dan normaal in een gezin of als het apparaat wordt gebruikt door een persoon die geen consument is, zal de garantieperiode de kortste garantieperiode zijn die wordt vereist door de relevante wetgeving.
- ◇ Het apparaat is gemaakt conform de geldende veiligheidsnormen.



## **WAARSCHUWING:**

Volg de basis voorzorgsmaatregelen, met inbegrip van deze hieronder, om het risico op explosie, brand, overlijden, elektrische schok, letsel of brandwonden te verminderen tijdens gebruik van dit product.

# INSTALLATIE

- Volg de instructies voor installatie van het apparaat en het aansluiten op de voeding.
- Zorg er bij apparaten met ventilatieopeningen in de sokkel voor dat de openingen niet geblokkeerd worden.
- De droogkast mag niet op een plaats geïnstalleerd worden waar de deur niet volledig geopend kan worden.
- Reparaties of onderhoudstaken mogen alleen door opgeleide technici uitgevoerd worden. Niet professionele reparaties kunnen leiden tot een ongeval of belangrijk defect.
- Een beschadigd netsnoer mag alleen worden vervangen door de fabrikant, een onderhoudstechnicus of een bevoegd persoon, om gevaarlijke situaties te vermijden.
- Na transport moet het apparaat minstens twee uur stil staan voordat het op de voeding aangesloten wordt.
- Er zijn minstens twee personen nodig op de droogkast bovenop een wasmachine te installeren.
- Installeer de droogkast op een plaats met voldoende ventilatie en een temperatuur tussen 10°C en 25°C.
- Gebruik altijd de kanalen of slangen die bij de droogkast geleverd werden.
- Plaats het apparaat op een vlak en stevig (betonnen) oppervlak.
- Installeer de droogkast op een plaats waar de deur altijd volledig geopend kan worden.

- Blokkeer de luchtroosters (evacuatieopening) nooit.
- Plaats de droogkast niet op een langharig tapijt, omdat dit de luchtcirculatie kan hinderen.
- Plaats de droogkast niet in een stoffige omgeving.
- Het apparaat mag geen muren of meubels raken.
- Het apparaat mag niet buiten bewaard of gebruikt worden.
- Er moet voldoende ventilatie voorzien worden om terugstromen van lucht van het apparaat in de kamer te voorkomen, dit kan immers brand veroorzaken.

## **ELEKTRISCHE VEILIGHEID**

- Een beschadigd netsnoer mag alleen worden vervangen door de fabrikant, een onderhoudstechnicus of een bevoegd persoon, om gevaarlijke situaties te vermijden.
- Het apparaat mag niet met een verlengkabel op de voeding aangesloten worden.
- Sluit het apparaat niet aan op een stopcontact dat is bedoeld voor lagere belasting.
- De droogkast wordt beveiligd door een automatisch uitschakelsysteem, in geval van oververhitting.
- Als het gaasfilter verstopt is, kan het automatisch uitschakelsysteem geactiveerd worden. Reinig het filter, wacht tot de droogkast afgekoeld is en start deze opnieuw. Als de droogkast niet start, bel dan een onderhoudstechnicus.

- Gebruik geen meerdere stopcontacten, een verlengkabel of dubbele adapter met dit apparaat.
- Het apparaat moet geaard worden via het netsnoer. In geval van storing of defect, zal de aarding het risico op een elektrische schok verminderen.
- Een onjuiste aansluiting van de aardingsgeleider, kan een risico op een elektrische schok vormen. Vraag bij twijfel of het apparaat goed geaard is raad aan een erkend elektricien of onderhoudspersoneel.
- Dit apparaat is uitgerust met een netsnoer met een aardingspen en een geaarde voedingsstekker. Het stopcontact moet worden geïnstalleerd en geaard overeenkomstig de lokale regelgeving.
- Trek de stekker van het apparaat nooit uit het stopcontact door aan het netsnoer te trekken. Neem in plaats daarvan de stekker stevig vast en trek deze recht uit het stopcontact.
- Spuit geen water in of op het apparaat om het schoon te maken.



#### **WAARSCHUWING:**

- Sluit het apparaat niet aan op de voeding met een externe schakeluitrusting, zoals een programmeerbare timer, of sluit het niet aan op een voeding die regelmatig in- en uitgeschakeld wordt.
- Er is een risico op een elektrische schok omdat de droogkast werkt op elektriciteit.
- Controleer de droogkast op zichtbare schade.
- U mag de droogkast niet gebruiken als deze beschadigd is.

- Verzeker vóór het aansluiten van de droogkast op de voeding, dat de voeding overeenstemt met de elektrische spanning die wordt vermeld op het typeplaatje.
- Gebruik alleen verliesstroomschakelaars met het volgende symbool.
- Verzeker dat de voedingskabel geen knikken heeft of dat er niet op getrapt is en dat deze geen warmtebronnen of scherpe randen raakt.

## **VEILIGHEID VAN KINDEREN**

- Dit apparaat is niet bedoeld om gebruikt te worden door personen (met inbegrip van kinderen) met fysieke of mentale beperkingen of personen met een gebrek aan ervaring en kennis, tenzij ze onder toezicht staan of instructies hebben gekregen over het gebruik van het apparaat van een persoon die verantwoordelijk is voor hun veiligheid.
- Kinderen moeten onder toezicht staan om te verzekeren dat ze niet met het apparaat spelen.
- Dit apparaat mag worden gebruikt door kinderen van 8 jaar en ouder en door personen met verminderde fysieke, motorische of mentale mogelijkheden of een gebrek aan ervaring en kennis, maar alleen als ze onder toezicht staan tijdens het gebruik van het apparaat, als ze instructies hebben gekregen over het veilig gebruik van het apparaat en als ze de gevaren van ongepast gebruik begrijpen.
- Kinderen jonger dan 3 jaar moeten uit de buurt gehouden worden, tenzij ze voortdurend onder toezicht staan.
- Voorkom dat uw kinderen en huisdieren in de droogtrommel kruipen.
- Verzeker dat er zich alleen wasgoed in de droogkast bevindt voordat u de deur van het apparaat sluit en het programma start. Verzeker dat er geen kind in de droogkast gekropen is en de deur van binnenuit gesloten heeft.
- Laat de deur van het apparaat niet open staan. Kinderen kunnen op de deur hangen of in het apparaat kruipen, met schade of letsel als gevolg.



## GEBRUIK

- De droogkast mag niet worden gebruikt als er industriële chemicaliën werden gebruikt voor het wassen.
- De stofvanger moet regelmatig schoongemaakt worden.
- Droog geen ongewassen zaken in de droogkast.
- Items die zijn vervuild met stoffen zoals bakolie, aceton, alcohol, benzine, kerosine, vlekkenverwijderaars, terpentijn, was en wasverwijderaars, moeten worden gewassen in warm water met extra wasmiddel voordat ze in de droogkast gedroogd worden.
- Items zoals schuimrubber, douchemutsen, waterbestendige stoffen, met rubber gevoerde artikels en kleding of hoofdkussens gevoerd met schuimrubber, mogen niet in de droogkast gedroogd worden.
- Wasverzachters of gelijkaardige producten moeten worden gebruikt zoals opgegeven in de instructies van de wasverzachter.
- Haal alle voorwerpen, zoals aanstekers en lucifers uit de zakken van kleding.
- Met olie besmeurde items kunnen spontaan ontbranden, in het bijzonder als ze worden blootgesteld aan de warmte in een droogkast. De items worden warm, met oxidatie van de olie als gevolg. Oxidatie genereert warmte. Als de warmte niet kan ontsnappen, kunnen de items warm genoeg worden om te ontbranden. Opstapelen of bewaren van met olie besmeurde items kan ervoor zorgen dat de warmte niet kan ontsnappen, met een risico op brand als gevolg.
- Het is onvermijdelijk dat stoffen die olie bevatten of met haarverzorgingsproducten besmeurd zijn in een droogkast geplaatst worden, maar ze moeten eerst worden gewassen in warm water met extra wasmiddel - dit zal het gevaar verminderen, maar niet elimineren.
- Gebruik alleen reserveonderdelen die door de fabrikant zijn goedgekeurd voor reparatie.

- Als de condensaatlang geblokkeerd of verstopt is, dan wordt de droogkast gestopt.
- Voor het verplaatsen van de droogkast of het opbergen tijdens de winter, moet de condensaat tank leeggemaakt worden.
- Maak de filters van de droogkast schoon na elke droogcyclus. Plaats de filters voor de volgende droogcyclus als u ze verwijderd hebt.
- Gebruik geen oplosmiddelen of schoonmaakmiddelen die het apparaat kunnen beschadigen (bekijk de aanbevelingen en waarschuwingen verstrekt door de fabrikanten van het schoonmaakmiddel).
- Voeg nooit chemicaliën of parfums toe in de condensaat tank.
- Trek de stekker van de droogkast uit het stopcontact na het droogproces.
- De droogkast gebruikt een warmtepompsysteem om de lucht op te warmen.
- Het systeem bestaat uit een compressor en een warmtewisselaar. Als de droogkast wordt gestart, kan de werking van de compressor of het stromen van koelmiddel lawaai maken, zolang de compressor in werking is. Dit is geen defect en zal het levensduur van de droogkast niet beïnvloeden. Het lawaai zal minder naargelang het programma vordert.
- Het gecondenseerde water/gedistilleerd water niet drinken. Het kan gezondheidsproblemen veroorzaken voor mensen en huisdieren.
- Haal de kleding onmiddellijk na het voltooien van het drogen of nadat het apparaat wordt uitgeschakeld uit de droogkast. Kleding die is gedroogd in het apparaat laten, kan brand veroorzaken. Hang de kleding op of leg ze neer om ze te laten afkoelen.

- Probeer nooit om het apparaat te gebruiken als het beschadigd is, niet goed werkt, gedeeltelijk gedemonteerd is of ontbrekende of beschadigde onderdelen heeft, met inbegrip van een beschadigd netsnoer of beschadigde stekker.
- Probeer niet om het apparaat te demonteren. Bedien het bedieningspaneel niet met scherpe voorwerpen.
- Reik nooit in het apparaat terwijl het in werking is. Wacht tot de trommel volledig tot stilstand gekomen is.
- Trek, in geval van overstroming, de stekker uit het stopcontact en neem contact op met de dienst na verkoop.
- Duw de deur niet omlaag als deze open staat.
- Raak de stekker of de bedieningsknoppen van het apparaat niet aan met natte handen.
- Buig de voedingskabel niet te veel of plaats er geen zwaar voorwerp op.
- Er mag zich geen stof verzamelen rond de droogkast.
- Houd het gebied onder en rond het apparaat vrij van brandbare stoffen, zoals vezels, papier, vossen, chemicaliën, enz.
- Als de droogkast zwaar is, kunt u zich kwetsen door te proberen om deze op te tillen. Til de droogkast niet alleen op.
- U kunt uw handen snijden aan de scherpe randen van de droogkast. Houd de droogkast niet vast aan de scherpe randen.
- Uitstekende delen van de droogkast kunnen afbreken als deze wordt opgetild of geduwd.
- Verplaats de droogkast niet door de uitstekende delen vast te nemen.

- Controleer de droogkast op beschadiging na transport. Gebruik een droogkast nooit als deze beschadigd is.
- Water dat in de droogkast is achtergebleven, kan bevroren en de droogkast beschadigen.
- Installeer de droogkast niet op een plaats waar leidingen kunnen bevroren. Het apparaat bevat brandbaar, maar milieuvriendelijk R290 koelmiddel. Dit niet op de gepaste manier verwijderen, kan leiden tot brand of vergiftiging. Verwijder het apparaat op de gepaste manier en beschadig de leidingen van het koelmiddelcircuit niet.



**WAARSCHUWING:**

Stop een droogkast nooit voor het einde van een droogcyclus, tenzij alle items snel uit de droogkast gehaald en open gelegd worden zodat ze kunnen afkoelen.



**WAARSCHUWING:**

Behoud een goede ventilatie rond het apparaat.



**WAARSCHUWING:**

Beschadig het koelmiddelcircuit niet.

**Maximum capaciteit**

De maximum capaciteit voor het drogen van textiel in het apparaat is:

DH5S902B*	DH5S102B*
9 kg	10 kg

## **GEVAAR VOOR HEET OPPERVLAK**

- Het glas van de deur zal warm worden tijdens gebruik. Wees voorzichtig om brandwonden te vermijden. Verzeker dat kinderen niet spelen in de buurt van het apparaat.
- De achterkant van de droogkast kan zeer warm worden tijdens gebruik. Wacht tot de droogkast volledig afgekoeld is voordat u de achterkant aanraakt.
- Als u de deur van de droogkast opent tijdens het droogproces, kan de kleding zeer warm zijn en een risico op brandwonden vormen.

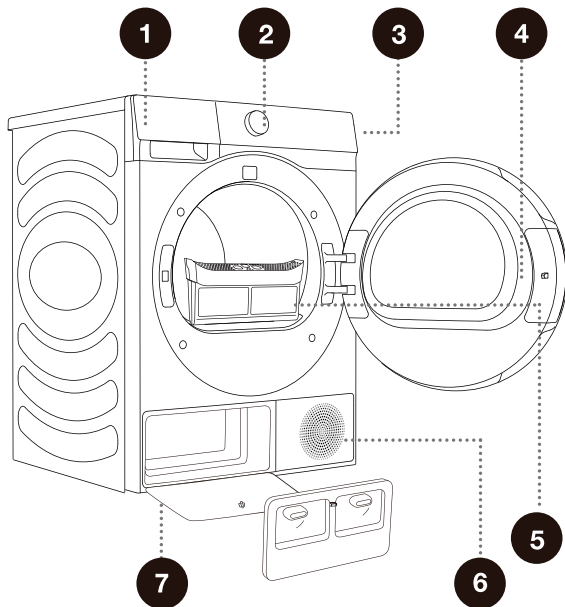
## **ONDERHOUD**

- In geval van een foute aansluiting of fout gebruik of het uitvoeren van onderhoud door een onbevoegd persoon, zal de gebruiker de reparatiekosten moeten betalen voor schade die niet door de garantie gedekt wordt.
- De garantie omvat geen gebruiksgoederen, kleine afwijkingen van kleur, een toename van het geluid als gevolg van veroudering die geen invloed heeft op de werking van de droogkast en esthetische defecten die de werking en veiligheid van de droogkast niet beïnvloeden.

# BESCHRIJVING VAN HET APPARAAT

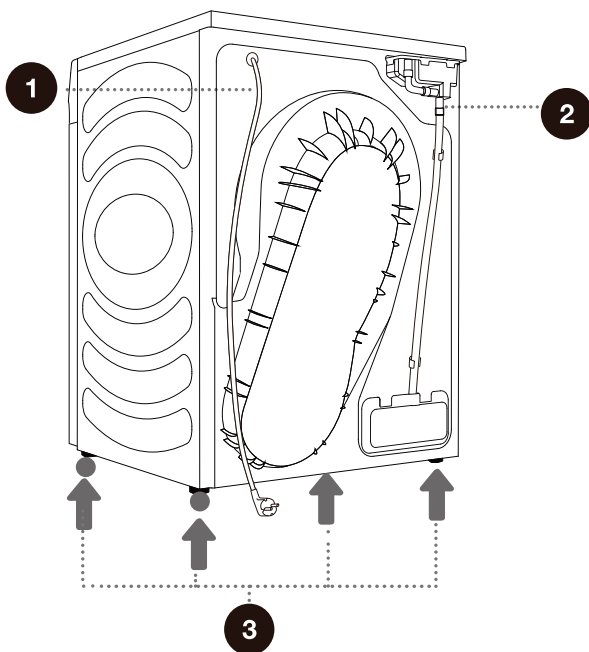
## VOORKANT

- 1 Condensaattank
- 2 Programmakeuzeknop
- 3 Regeleenheid
- 4 Deur
- 5 Gaasfilter
- 6 Luchtuitlaat
- 7 Afdekking klep warmtewisselaar



## ACHTERKANT

- 1 Netsnoer
- 2 Condensaatafvoerslang
- 3 Instelbare voetjes



# TECHNISCHE INFORMATIE

(AFHANKELIJK VAN HET MODEL)

Het typeplaatje bevindt zich op de voorkant van de deur van het apparaat (zie hoofdstuk "BESCHRIJVING VAN HET APPARAAT").

<b>Breedte</b>	595 mm
<b>Hoogte</b>	845 mm
<b>Diepte van de droogkast (a)</b>	640 mm
<b>Diepte met gesloten deur</b>	670 mm
<b>Diepte met open deur (b)</b>	1150 mm
<b>Gewicht</b>	54 kg
<b>Nominale spanning</b>	Zie typeplaatje
<b>Nominaal vermogen</b>	Zie typeplaatje
<b>Volume koelmiddel</b>	Zie typeplaatje
<b>Type koelmiddel</b>	R290
<b>Maximum lading</b>	Zie typeplaatje

Typeplaatje

**Hisense** Dryer  
**DH5S102B\***  
220-240V~ 50Hz IPX4  
Dryer Capacity: 10kg  
Input Power: 550W  
Refrigerant:R290(125g)



**Hisense** Dryer  
**DH5S902B\***  
220-240V~ 50Hz IPX4  
Dryer Capacity: 9kg  
Input Power:550W  
Refrigerant:R290(125g)



# REGELEENHEID



## 1 KEUZEKNOP CYCLUS

Draai aan de knop om een cyclus te selecteren.

## 2 CONNECT

Toets netwerkbediening. Raadpleeg de Wi-Fi-handleiding op de laatste pagina voor informatie over het configureren van het netwerk.

## 5 EXTRA DRY

Het symbool geeft ☀ de mate van droogheid aan.

## 8 START/PAUZE

Het programma starten/pauzeren.

## 11 VERLICHTING

Verlichting trommel aan/uit.

## 4+5 KINDERSLOT

Druk tegelijkertijd op deze twee toetsen om het kinderslot in/uit te schakelen.

## 3 TIJD +/-

Droogtijd van het programma verhogen/verlagen.

## 6 TEMP. ↓

Het symbool gaat branden indien geselecteerd.

## 9 AAN/UIT

Druk om het apparaat in/uit te schakelen.

## 12 SCHERM

Geeft de resterende tijd, foutcode en andere informatie over het programma weer.

## 5+6 DEMPEN (GELUIDSMELDING BIJ UITSCHAKELLEN)

## 4 DROOGNIVEAU

Droogeffect selecteren.

## 7 EINDUITSTEL

Het einde van het programma vertragen.

## 10 ANTI KREUK

Het symbool en de anti kreuk-timer gaan branden.

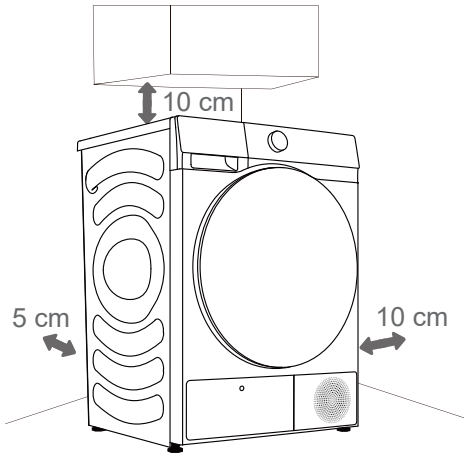
Voor extra functie: 3 Seconden ingedrukt houden.



# INSTALLATIE EN AANSLUITING

☞ Verwijder alle verpakking. Zorg er tijdens het uitpakken voor dat u het apparaat niet beschadigt met een scherp voorwerp.

## LOCATIE



☞ Het apparaat mag geen muren of meubels raken. Laat voor een optimale werking van het apparaat wat ruimte vrij rond het apparaat, zoals aangegeven op de afbeelding. De minimale vereiste vrije ruimte niet laten, kan leiden tot oververhitting.

☞ De ventilatieopeningen op de achter- en voorkant van de droogkast mogen nooit gehinderd worden.

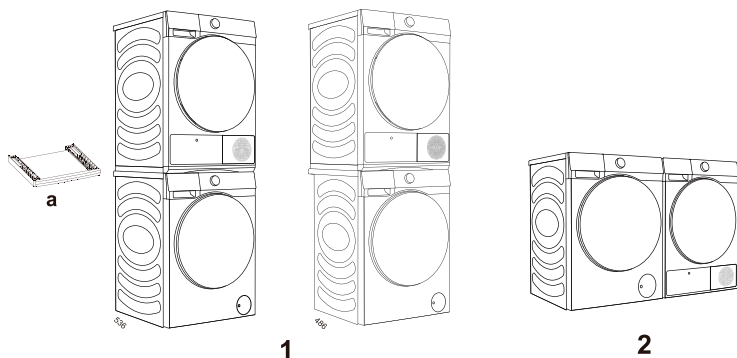
Installeer de droogkast op een plaats met voldoende ventilatie en een temperatuur tussen 10°C en 25°C. De droogkast gebruiken bij een lagere temperatuur kan leiden tot condensatie in de droogkast. Plaats de droogkast niet op een plaats waar het risico bestaat dat leidingen bevriezen. Bevroren water in de condensaat tank en pomp kunnen de droogkast beschadigen.

De droogkast straalt warmte uit. Plaats de droogkast niet in een besloten ruimte, omdat dit het droogproces kan verlengen vanwege een beperkte hoeveelheid beschikbare lucht.

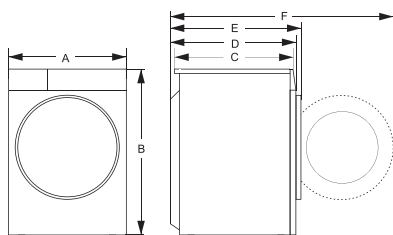
Er moet voldoende verlichting in de kamer zijn, om het scherm op het bedieningspaneel te kunnen aflezen.

## DE DROOGKAST PLAATSEN

De droogkast kan bovenop een Hisense-wasmachine met een zijplaat van 486 mm of 536 mm geplaatst worden (afbeelding 1); in dit geval zal de stapelbeugel gebruikt worden. Een andere manier, is de droogkast naast de wasmachine plaatsen (afbeelding 2). U kunt contact opnemen met de dienst na verkoop om het accessoire (afbeelding a) te kopen en het installeren overeenkomstig de gebruikershandleiding.



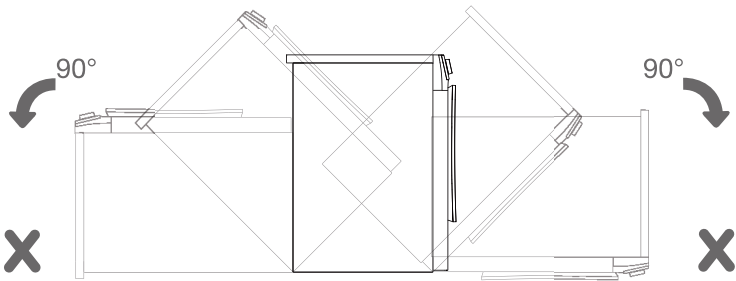
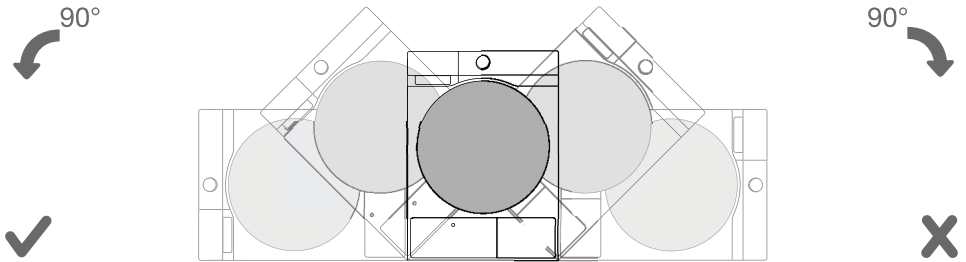
## Afmetingen (mm)



Index	Afmetingen (mm)
A	595
B	845
C	610
D	640
E	670
F	1150

⚠ De droogkast mag niet op een plaats geïnstalleerd worden waar de deur niet volledig geopend kan worden.

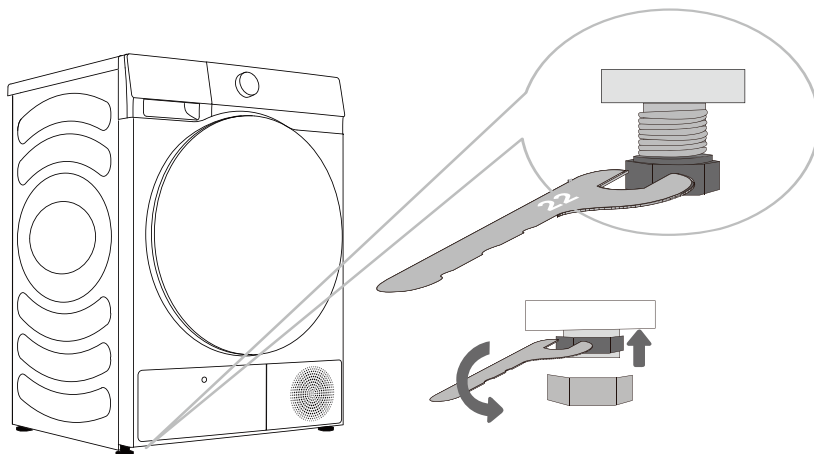
⚠ Plaats de droogkast niet op een langharig tapijt, omdat dit de luchtcirculatie kan hinderen.



⚡ Wacht na installatie 24 uur, zonder het apparaat te verplaatsen, voordat u het apparaat voor de eerste keer gebruikt. Als de droogkast tijdens transport of het uitvoeren van onderhoud op zijn kant gelegd moet worden, zet deze dan op de linkerkant, naar de voorkant van het apparaat kijkend, neerwaarts.

## VOETJES AFSTELLEN

Draai de instelbare voetjes om het apparaat waterpas te zetten. Met de voetjes kan het apparaat +/- 1 cm aangepast worden. Gebruik een waterpas en moersleutel nr. 22.



⚠ De vloer waarop het apparaat geplaatst wordt, moet een betonnen ondergrond hebben. Deze moet schoon en droog zijn; anders kan het apparaat verschuiven. Maak ook de onderkant van de instelbare voetjes schoon.

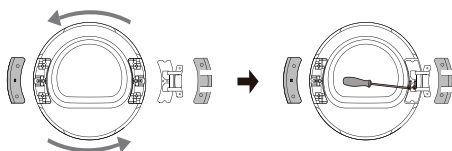
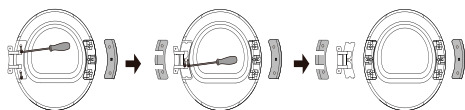
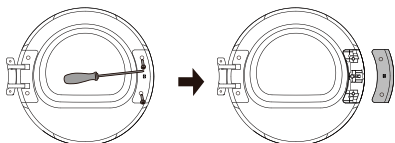
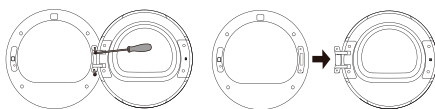
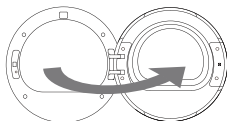
⚠ Het apparaat moet waterpas en stabiel staan, op een stevig oppervlak.

⚠ Een apparaat dat niet waterpas staat, kan trillen, verschuiven en lawaai maken. Het gebruiken van een apparaat dat niet waterpas staat, wordt niet gedekt door de garantie.

⚠ Het apparaat kan abnormaal of veel lawaai maken tijdens gebruik, meestal als gevolg van onjuiste installatie.

# DE RICHTING WAARIN DE DEUR OPENT VERANDEREN

Ga als volgt te werk om de richting waarin de deur opent te veranderen.



**1** Open de deur volledig (in dit voorbeeld wordt de richting waarin de deur opent verandert van links naar rechts).

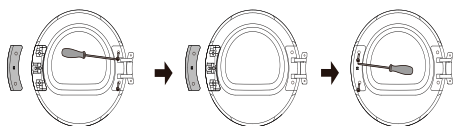
**2** Draai de twee bevestigingsschroeven op de scharnier van de deur los met een Phillips-schroevendraaier (of 8 mm dopsleutel) om de deur te verwijderen.

**3** Draai de twee schroeven van het afdekplaatje van de deurhaak los met een Phillips-schroevendraaier en verwijder het afdekplaatje van de deurhaak (met inbegrip van de deurhaak).

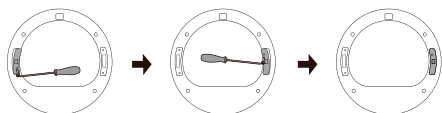
**4** Draai de twee schroeven van het afdekplaatje van de scharnier los, trek ze voorzichtig recht uit het afdekplaatje en verwijder vervolgens de twee schroeven (roestvrij stalen platkopschroeven) op de ijzeren verstevigingsplaat.

Druk met één hand op de deur, grijp met de andere hand de scharnier vast en til de deur lichtjes op om de scharnier van de plaatsingspen te halen. Gebruik indien nodig een platte schroevendraaier als hefboom.

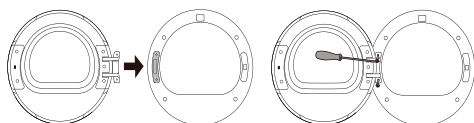
**5** Draai de scharniereenheid 180°, installeer de scharniereenheid op de tabout aan de andere kant en duw de scharnier vast en draai tot slot beide schroeven in het midden vast.



- 6 Draai het afdekplaatje van de scharnier en het afdekplaatje van de deurhaak 180° en installeer ze op de andere kant van het binnenframe en draai daarna de schroeven vast.




- 7 Verwijder de schroef van het slot van de deur vooraan, trek de deur met de hand recht naar beneden en draai deze 180° naar de andere kant. Steek ze daarna in het gat aan de voorkant, trek omlaag om ze te klemmen en draai de schroeven vast. Het omkeren van het slot van de deur is nu voltooid.



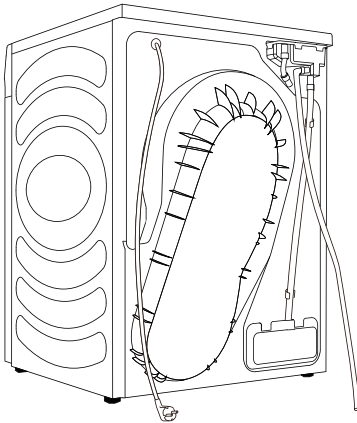
- 8 Installeer tot slot de scharnier van de deur op de voorkant, draai de twee schroeven vast en sluit de deur. Het omkeren van de deur (van openen naar links naar openen naar rechts) is voltooid.

# HET CONDENZAAT AFLATEN

Het vocht van het wasgoed wordt onttrokken in de condensoreenheid en in de condensaattank verzameld.


Tijdens het droogproces, zal een indicatielampje (symbool  brandt op het scherm) aangeven dat de condensaattank vol is een leeg gemaakt moet worden.

Steek, om het moeten leeg maken van de condensaattank te vermijden, de condensaatafvoerslang op de achterkant van het apparaat rechtstreeks in een afvoer.



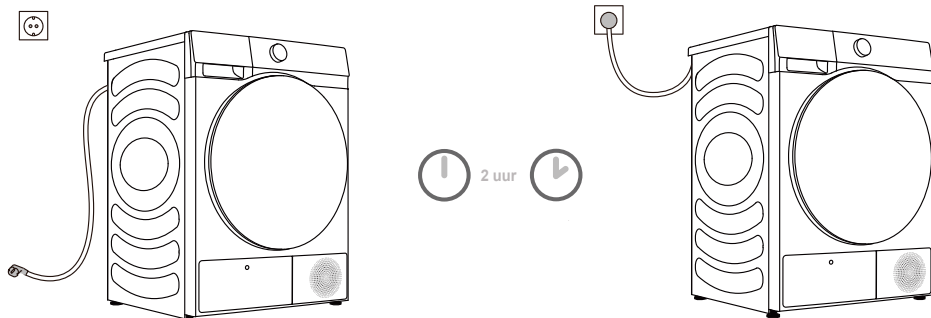
.....  
**1** Haal de afvoerslang van het apparaat en hang deze op de achterkant.

.....  
**2** Bevestig de slang in de accessoires aan de plastic opening op de afvoerslang.

 Als u beslist om de condensaatafvoerslang naar een afvoer te leiden, verzeker dan dat de slang goed vastgemaakt is. Dit zal lekken van water voorkomen, wat onverwachte schade kan veroorzaken.

 Gebruik altijd de slangen die bij de droogkast geleverd werden.

## VOEDING AANSLUITEN



**⚠ Na installatie, moet de droogkast twee uur stil blijven staan voordat deze op het net aangekoppeld wordt; hierdoor kan de droogkast stabiliseren.**

Sluit het apparaat aan op een geaard stopcontact, dat vrij toegankelijk moet zijn na installatie. Het stopcontact moet zijn uitgerust met een aardingspen (overeenkomstig de betreffende regelgeving).

Raadpleeg het typeplaatje voor de basisgegevens van uw apparaat (zie hoofdstuk "BESCHRIJVING VAN HET APPARAAT/Technische informatie").

**⚠ We raden aan om een overspanningsbeveiliging te gebruiken om het apparaat te beschermen tegen blikseminslag.**

**⚠ Het apparaat mag niet met een verlengkabel op de voeding aangesloten worden.**

- ⚡ Sluit het apparaat niet aan op een stopcontact dat is bedoeld voor lagere belasting.
- ⚡ Reparatie en onderhoud van het apparaat moet worden overgelaten aan opgeleide experts.
- ⚡ Een beschadigd netsnoer mag alleen worden vervangen door een persoon die hiervoor toelating kreeg van de fabrikant.



## VERPLAATSEN EN TRANSPORTEREN NA INSTALLATIE

Na elke droogcyclus kan er gecondenseerd water in de droogkast achterblijven. Schakel de droogkast in en kies een van de programma's en laat het apparaat ongeveer een halve minuut draaien. Dit zal het achtergebleven water wegpompen en beschadiging van de droogkast tijdens transport voorkomen. Als de droogkast niet rechtop vervoerd kan worden, zet deze dan op zijn linkerkant.

**⚠ Na transport moet de droogkast minstens twee uur stil staan voordat deze op het net aangesloten wordt. Het apparaat moet worden geïnstalleerd en aangesloten door een opgeleid elektricien.**

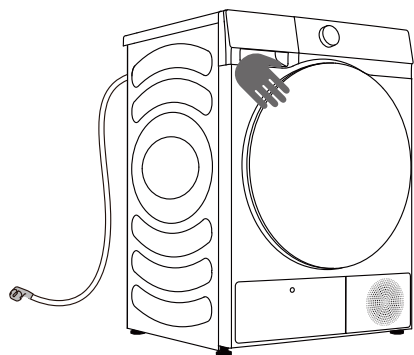
⚡ Als het apparaat niet overeenkomstig de instructies vervoerd werd, moet de droogkast minstens 24 uur stil staan voordat deze opnieuw op het net aangesloten wordt. Dit niet doen kan leiden tot een defect van de warmtepomp, wat niet door de garantie gedekt zal worden. Wees voorzichtig om het koelsysteem niet te beschadigen (zie hoofdstuk "INSTALLATIE EN AANSLUITING/De droogkast plaatsen").

**⚠ Lees de gebruiksaanwijzingen aandachtig vóór het aansluiten van het apparaat. Schade als gevolg van een foute aansluiting of fout gebruik van het apparaat zal niet door de garantie gedekt worden.**

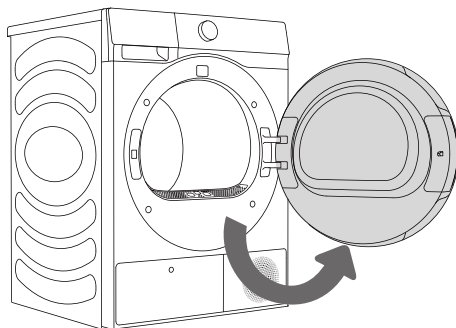
# VOOR HET EERSTE GEBRUIK

Verzekert dat de droogkast is losgekoppeld van het elektrisch net; open vervolgens de deur door de linkerkant van de deur naar u toe te trekken (afbeeldingen 1 en 2).

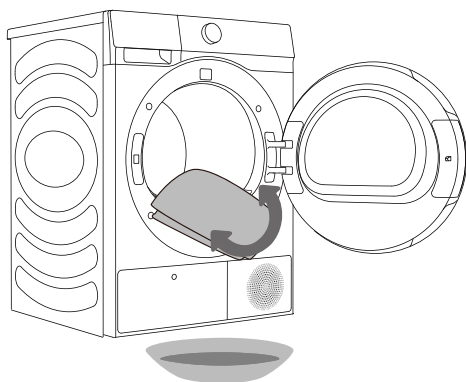
Maak de trommel schoon met een zacht en vochtig doek (afbeelding 3).



**1**



**2**





























**3**

**⚠** Gebruik geen oplosmiddelen of schoonmaakmiddelen die het apparaat kunnen beschadigen (bekijk de aanbevelingen en waarschuwingen verstrekt door de fabrikanten van het schoonmaakmiddel).

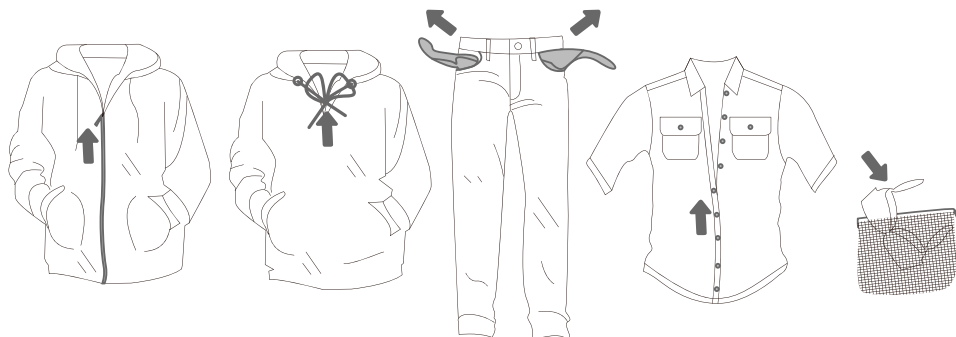
# DROOGPROCES, STAP VOOR STAP (1 - 4)

## STAP 1: NEEM DE ETIKETTEN OP HET WASGOED IN ACHT

<b>Normale was; Delicaat wasgoed</b>	Max. wastemp. 95°C  	Max. wastemp. 60°C  	Max. wastemp. 40°C  	Max. wastemp. 30°C  	Alleen met de hand wassen 	Niet wassen 
<b>Bleken</b>	Bleken in koud water 			Bleken niet toegelaten 		
<b>Stomen</b>	Stomen met alle agentia 	Petroleum solvent R11, R113 	Stomen in kerosine, pure alcohol en R113 	Stomen niet toegelaten 		
<b>Strijken</b>	Warm strijken, max. 200°C 	Warm strijken, max. 150°C 	Warm strijken, max. 110°C 	Strijken niet toegelaten 		
<b>Drogen</b>	Plat drogen (leg op een vlak oppervlak) 	Hangend drogen   Op een waslijn drogen 	Hoge temperatuur   Lage temperatuur 	Niet in de droogkast drogen 		

## STAP 2: HET DROOGPROCES VOOR WASGOED VOORBEREIDEN

1. Sorteert het wasgoed op type en dikte van de stof (zie PROGRAMMATABEL).
2. Sluit knoppen en ritsen, bind linten vast en draai de zakken binnenstebuiten.
3. Steek gevoelig wasgoed en kleine items in een waszak van gaas.  
(De speciale waszak is verkrijgbaar als een optioneel accessoire.)



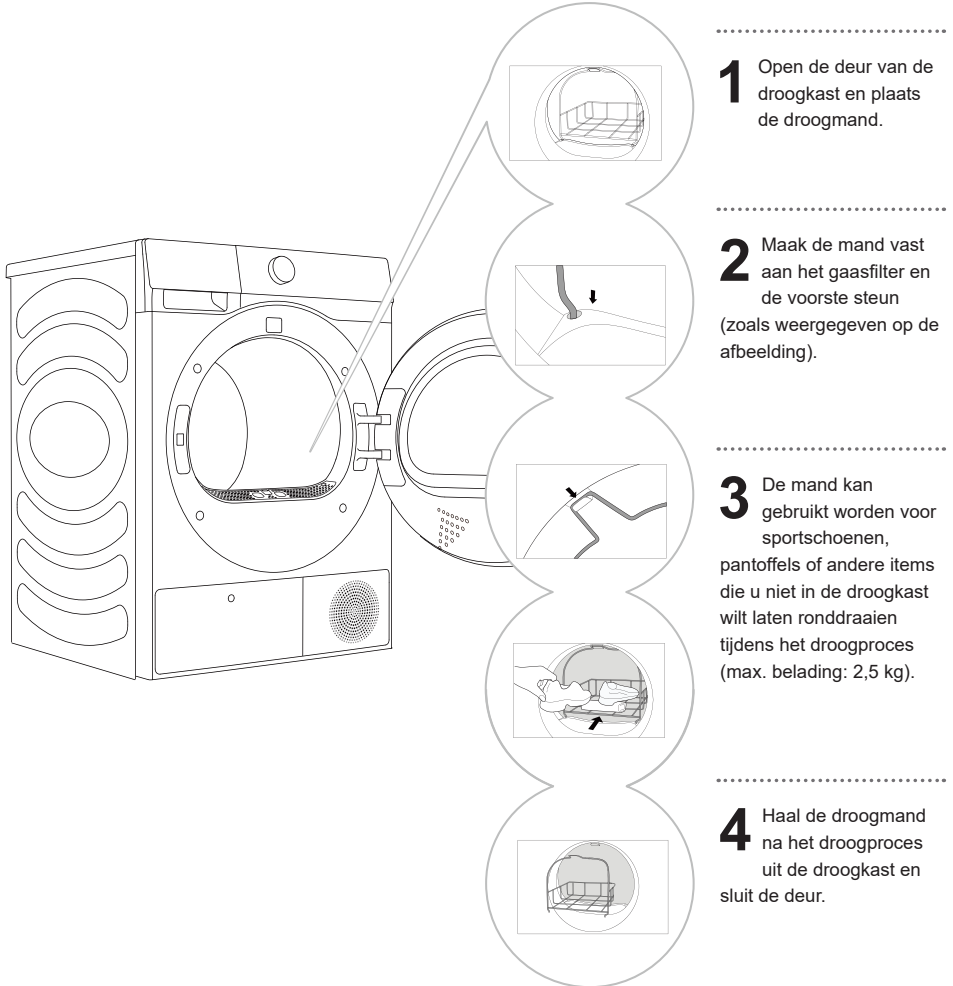
**Wasgoed gemaakt van bepaalde delicate stoffen die kunnen vervormen, drogen wordt niet aanbevolen. De volgende types van wasgoed mogen niet in de droogkast gedroogd worden, omdat dit ervoor kan zorgen dat uw kledingstukken vervormen:**

- lederen kleding en andere lederproducten;
- kledingstukken geboend of op een andere delicate manier behandeld zijn;
- kledingstukken met grote houten, kunststoffen of metalen delen;
- kledingstukken met lovertjes;
- kledingstukken met metalen delen die kunnen roesten.

# IN EEN MAND DROGEN (AFHANKELIJK VAN HET MODEL)

☼ Haal de mand en alle verpakking uit de trommel vóór de eerste droogcyclus.

Wasgoed mag alleen in de mand gedroogd worden als het droogprogramma met timer gebruikt wordt. (De mand is verkrijgbaar als een optioneel accessoire bij het servicecentrum.)



Droog alleen sportschoenen of pantoffels die zijn uitgewrongen, om te voorkomen dat ze water druppelen.

Wanneer de trommel draait, zal de wasgoedmand niet bewegen. Zorg er daarom voor dat de items in de mand de trommel niet raken, omdat dit de items en de droogkast zou kunnen beschadigen.

# INSCHAKELEN

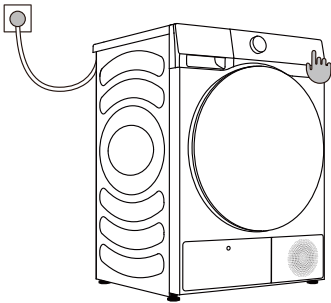
Sluit de droogkast aan op de elektrische voeding.

Druk op de knop (1) **AAN/UIT** om de droogkast in te schakelen (afbeelding 1).

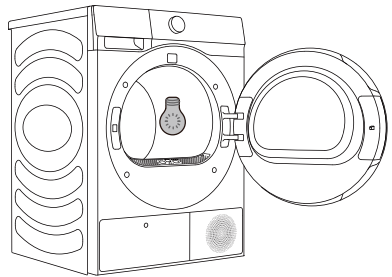
Bij sommige modellen gaat het licht in de trommel ook branden (afbeelding 2).

(Het licht in de droogkast is niet geschikt voor andere zaken.)

⚠ Het licht in de droogkast mag alleen worden vervangen door de fabrikant, een onderhoudstechnicus of een bevoegd persoon.



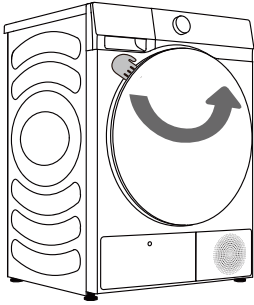
**1**



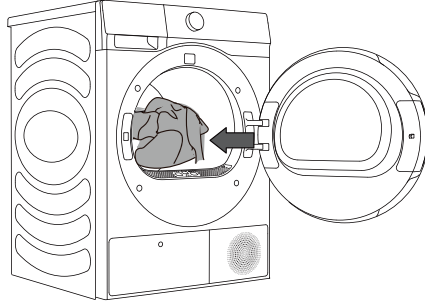
**2**

## DE DROOGKAST LADEN

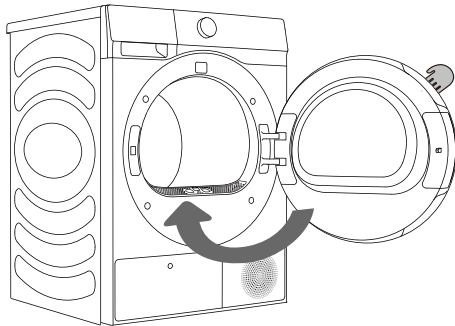
Open de deur van de droogkast door de linkerkant van de deur naar u toe te trekken (afbeelding 1). Plaats het wasgoed in de trommel (nadat u hebt gecontroleerd dat de trommel leeg is) (afbeelding 2). Sluit de deur (afbeelding 3).



**1**



**2**



**3**

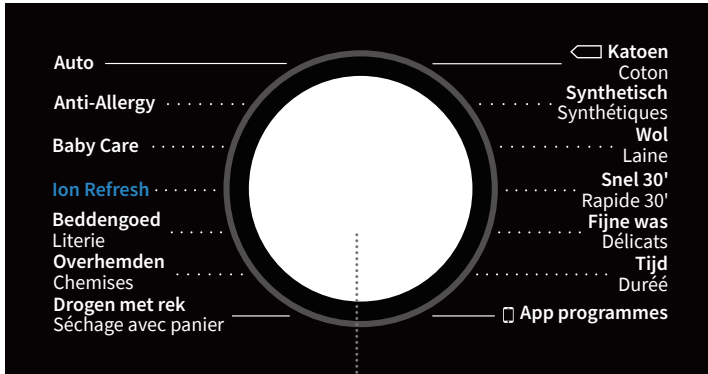
☼ Plaats het wasgoed in de droogkast nadat dit werd uitgewrongen of gezwierd (aanbevolen minimum zwiersnelheid: 800 rpm).

De trommel niet te vol laden! Zie PROGRAMMATABEL en bekijk de aanbevelingen op het typeplaatje. Als de droogtrommel te vol geladen wordt, zal het wasgoed meer gekreukt en niet gelijk gedroogd zijn.

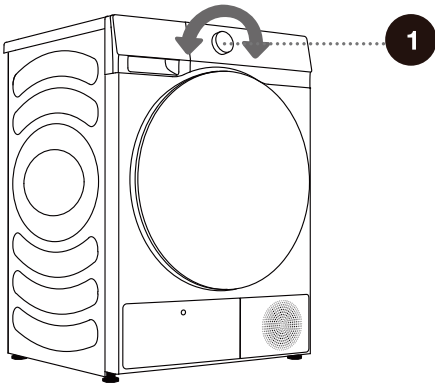
☼ Schud bij het drogen van grotere items (beddengoed, handdoeken enz.), deze items los voordat u ze in de trommel steekt.

## STAP 3: HET DROOGPROGRAMMA KIEZEN

Kies het **programma** door de programmakeuzeknop (1) te draaien (afhankelijk van het soort wasgoed en het gewenste niveau van droogheid). Zie PROGRAMMATABEL.




1





# PROGRAMMATABEL

## Sensor droogprogramma's

Programma's	Type kleding	Maximum capaciteit (kg)	
		DH5S902B*	DH5S102B*
 Katoen	Gebruik dit programma voor dikker, niet delicaat katoenen wasgoed. Na drogen, zal het volledig droog zijn.	9	10
Synthetisch	Dit programma wordt gebruikt voor het drogen van synthetische kleding.	4,5	5
Fijne was	Gebruik dit programma voor het drogen zeer delicaat synthetisch wasgoed, dat na het droogproces nog licht vochtig kan zijn. We raden aan om een speciale wasgoedzak te gebruiken.	1	1
Handdoeken	Gebruik dit programma voor niet delicate items (handdoeken, keukendoeken...). De items zullen na het drogen droog zijn en klaar om in de kast te leggen.	4	4
Beddengoed	Gebruik het programma voor grotere items. Als het programma voltooid is, zal het wasgoed droog zijn. Aangepast draaien van de trommel zou voorkomen dat het wasgoed verstrikt raakt.	2,5	2,5
Dekbed	Gebruik dit programma voor het drogen van textiel dat is gevuld of gevoerd met dons (kussens, dekbedden, jassen enz.). Droog grote items afzonderlijk en gebruikt de functie Extra droog of het Timerprogramma indien nodig.	2	2
Sportkleding	Gebruik dit programma voor kleding met een membraan, sportkleding gemaakt uit verschillende materialen en ademende stoffen.	2	2
Auto	Gebruik dit programma voor dikker, niet delicaat katoenen wasgoed. Na het drogen zal het wasgoed droog of licht vochtig zijn.	4,5	5
Baby Care	Gebruik dit programma om babykleding te drogen. Het wasgoed zal normaal droog zijn.	2	2
Anti-Allergy	Voor het verwijderen van allergenen zoals mijten.	2	2
Snel 30'	Voor het snel drogen van lichte en dunne kleding.	0,5	0,5
Overhemden	Gebruik dit programma om hemden en truien te drogen. Aangepast draaien van de trommel zou voorkomen dat het wasgoed kreukt.	2	2
Jeans	U kunt jeans en kleding waarvan de kleur verbleekt drogen met dit programma.	3	3

\* EN 61121 test programma-instelling.

\* Deze programma hebben een omkeerfunctie, speciaal voor groten lading

## Handmatige en speciale droogprogramma's

Programma's	Type kleding	Maximum capaciteit (kg)	
		DH5S902B*	DH5S102B*
Ion Refresh	In dit programma, is de verwarming uitgeschakeld. Het programma is geschikt voor het verversen van uw was door ionen toe te voegen.	/	
Wol	Dit kort programma is bedoeld voor het verzachten of donzig maken van kleding gemaakt uit wollen droog zijde, die grondig gedroogd moet worden overeenkomstig de instructies van de fabrikant.	1	
Drogen met rek	Tijdens het gebruiken van dit programma, kunt u de te drogen items (bijv. kleine knuffeldieren, sportschoenen, enz.) op het droogrek plaatsen om te drogen.	/	
Tijd	Gebruik dit programma voor niet delicaat wasgoed dat nog licht vochtig is en grondig gedroogd moet worden. In dit programma wordt resterend vocht niet automatisch gedetecteerd. Als het wasgoed na voltooiën van het programma nog vochtig is, herhaal dan het programma; als het te droog is en daarom verkreukt is en ruw aanvoelt, is de droogtijd die u hebt geselecteerd te lang.	/	

Als u wasgoed niet het vereiste niveau van droogheid heeft, gebruik dan extra functies of gebruik een meer geschikt programma.

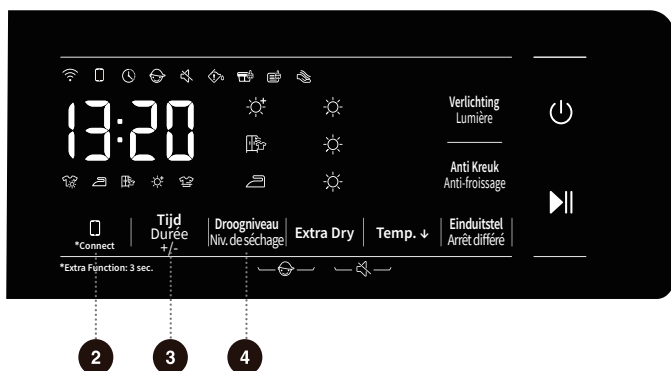
## STAP 4: AANVULLENDE INSTELLINGEN EN FUNCTIES SELECTEREN

U kunt de basisinstellingen van de meeste programma's veranderen.

Druk op de betreffende functietoetsen om de instellingen aan te passen (voordat u op de knop START/PAUZE (8) drukt.

☑ Activeer/deactiveer de functies door op de gewenste knop te drukken (voordat u op de knop START/PAUZE (8) drukt.


☑ Voor sommige programma's kunnen bepaalde instellingen niet geselecteerd worden. Zulke instellingen zullen niet branden en, als op de overeenstemmende knop gedrukt wordt, zal een geluid klinken en zal de knop knipperen (zie FUNCTIETABEL).



### 2 CONNECT

Er zijn twee modi: "ingedrukt houden" en "kort drukken".


Kort drukken: Geef toelating voor bediening van de droogkast vanop afstand;

Ingedrukt houden: Verbind met Wi-Fi van de droogkast. Als het symbool  op het bedieningspaneel knippert, maak dan verbinding met het Wi-Fi-netwerk. Zie de specifieke beschrijving voor verbinden met het netwerk.

### 3 TIJD +/-


Gebruik, voordat het programma start, deze functie om de droogtijd te verhogen of verlagen. Druk herhaaldelijk om door de tijdsinstellingen te gaan. Verschillende programma's hebben verschillende tijdsinstellingen.

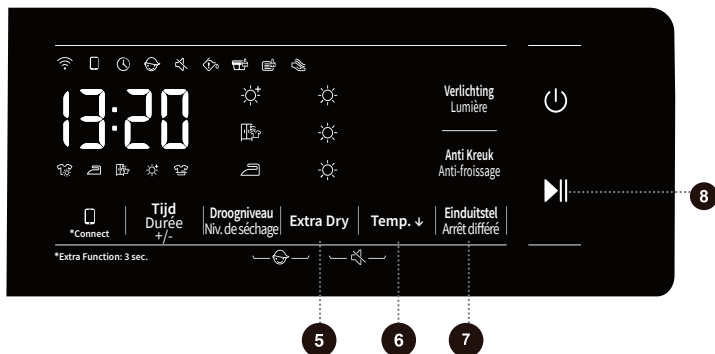
### 4 DROOGNIVEAU

Voor selectie van het droogeffect. De standaard optie is  en druk op de toets voor het droogniveau om te selecteren.

 betekent dat de kleding kan worden opgeborgen na het drogen.

 betekent dat de kleding onmiddellijk na het drogen gedragen kan worden.

 betekent dat de kleding nog een kleine hoeveelheid water bevat en gestreken kan worden.



## 5 EXTRA DRY

Het droogniveau is verdeeld in 3 niveaus, aangegeven door 1-3 zonnen op het scherm, wat gebruikt kan worden om kleding te drogen overeenkomstig het volume en materiaal van de kleding.

## 6 TEMP. ↓

Hemden, synthetische kleding en delicate kleding; kies de functie vóór het starten van het programma en de droogkast zal werken op een relatief lage temperatuur, om zorg te dragen voor de kleding.

## 7 EINDUITSTEL

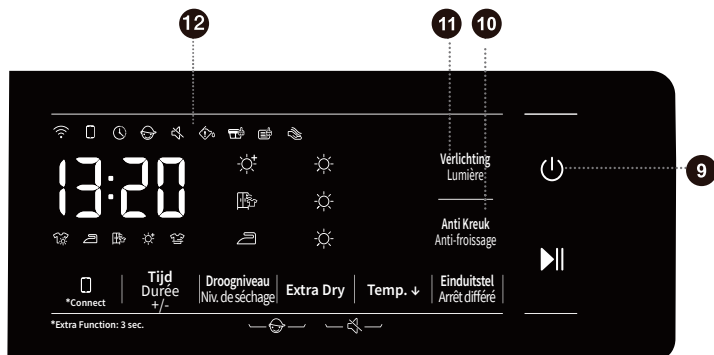
Deze functie kan de eindtijd van het programma uitstellen.

- Stel deze in na het selecteren van programma's en functies. Druk op de instelknop om de tijd te verhogen of verlagen. De tijd wordt met 1 uur veranderd na elke druk op de knop en de maximaal in te stellen tijd is 24 uur.
- De in te stellen tijd is het einde van het programma, met inbegrip van de looptijd van het volledige programma, dus moet de ingestelde tijd langer zijn dan de looptijd van het programma.
- Tijdens het proces gaat het instelpictogram branden. Na beëindiging van het proces, dooft de tekst voor instellen.
- Voordat het programma start, kan de geselecteerde instelling geannuleerd worden door andere programma's of functietoetsen te selecteren.
- Na starten van het programma, kunt u de droogkast uitschakelen en opnieuw starten om de instelling te annuleren.

## 8 START/PAUZE ▶||

Druk op de toets "Start/Pauze" om het programma te starten of pauzeren.

- Als het programma gepauzeerd is, kunnen de instellingen niet gewijzigd worden. Druk, om het programma of de functie te veranderen tijdens de werking of om het programma te starten nadat de stroom is uitgevallen tijdens de werking, op "AAN/UIT" om het apparaat uit te schakelen en druk er opnieuw op om het in te schakelen. Selecteer het gewenste programma en de gewenste functie en start het programma.



## 9 AAN/UIT ⏻

- 1) Zet het apparaat van de status "uitgeschakeld" naar de status "stand-by" en omgekeerd. In de status uitgeschakeld, zijn het scherm en alle uitgangen uitgeschakeld. Druk 2 seconden op de aan-/uittoets om het apparaat uit te schakelen.
- 2) Als er in de status uitgeschakeld op de aan-/uittoets gedrukt wordt, gaat het apparaat naar de status stand-by met een geluidsmelding. De indicatielampjes op het scherm gaan op hun beurt branden.
- 3) Als er binnen 10 minuten in de status stand-by geen commando gegeven wordt, zal het apparaat automatisch uitschakelen.
- 4) In de status PAUZE, zal het nummer en dubbelpunt op het LED-scherm met een interval van 0,5 s knipperen. Tijdens de werking, zal alleen het dubbelpunt knipperen.
- 5) Indien uitgeschakeld, zal het scherm uitgeschakeld worden. Wi-Fi en het communicatiecircuit blijven ingeschakeld.

## 10 ANTI KREUK 🧥

- Selecteer het programma anti kreuk als de kleding na het drogen niet tijdig uit de droogkast gehaald kunnen worden. De trommel zal dan onderbroken draaien om te voorkomen dat kleding kreukt.
- Raak een toets aan om de deur te openen of de modus anti kreuk te stoppen. Als er niets gebeurt, zal het programma standaard beëindigd worden na 12 uur.

## 11 VERLICHTING

- 1) Na het ontgrendelen van de deur op het einde van het programma, gaat het licht in de trommel automatisch branden. Als het apparaat niet uitgeschakeld wordt, gaat het licht in de trommel uit na 60 seconden.
- 2) Tijdens pauze, wordt het licht in de trommel automatisch ingeschakeld en wordt het uitgeschakeld na 60 s.
- 3) Als de gebruiker de deur opent of op de knop voor de verlichting van de trommel drukt terwijl het apparaat in werking is (voor het einde van het programma), gaat het licht aan en gaat het uit na 60 s.
- 4) Als het licht van de trommel aan is, kunt u op de knop voor het licht in de trommel drukken om het uit te schakelen.

## 12 SCHERM

- Het apparaat kan de resterende tijd, ingestelde tijd, foutcode en andere informatie over het programma weergeven.
- De tijd die door het programma weergegeven wordt, kan verschillen van de werkelijke draaitijd. Vanwege factoren zoals soort en hoeveelheid kleding, droogniveau en omgevingstemperatuur, zal de werkelijke droogtijd automatisch aangepast worden.
- Als het programma eindigt, zal "End" (Einde) weergegeven worden.

### Beschrijving pictogrammen

	Instelpictogram. Als het pictogram brandt, geeft dit aan dat de instelfunctie ingeschakeld is.
	Anti kreuk-pictogram. Als het pictogram brandt, geeft dit aan dat de anti kreukfunctie ingeschakeld is.
	Pictogram verwijdering stof en vuil. Het knipperende pictogram geeft aan dat u stof en vuil moet verwijderen.
	Pictogram watercontainer reinigen. Het knipperende pictogram geeft aan dat de watercontainer leeggemaakt moet worden.
	Vinnen verdampers reinigen. Als dit pictogram brandt, wordt aangegeven dat de droogkast tot twintig keer gebruikt werd en de vinnen van de verdampers gereinigd moeten worden.

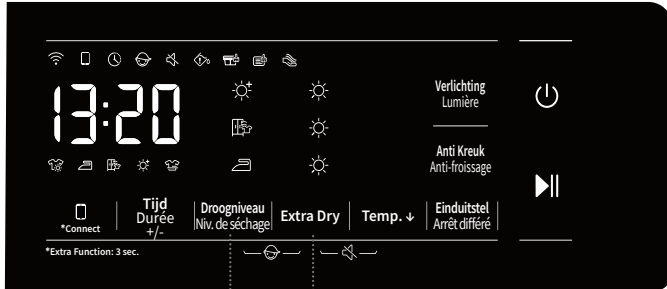


4 + 5

## KINDERSLOT

Dit is een veiligheidsuitrusting. Druk om het te activeren tegelijkertijd op (4) Droogniveau en (5) Extra Dry en houd de toetsen 2 seconden ingedrukt. Het pictogram Kinderslot gaat branden om aan te geven dat Kinderslot geactiveerd is. Herhaal de handeling om Kinderslot te deactiveren.

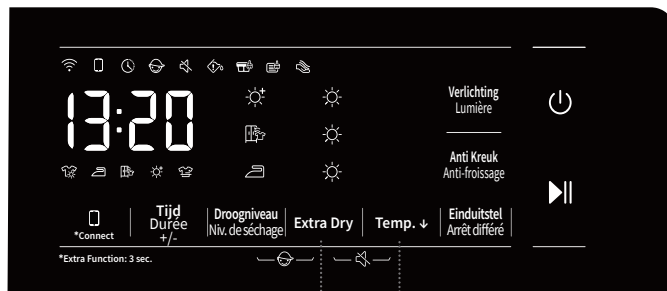
- Kinderslot geactiveerd is, zijn alle functietoetsen uitgeschakeld.
  - Als apparaat uitschakelt, wordt het kinderslot gedeactiveerd.
- Na beëindiging van het programma, wordt het kinderslot automatisch ontrendeld.



5 + 6

## DEMPEN (GELUIDSMELDINGEN UITSCHAKELEN)

Als het apparaat in de status stand-by, pauze of in werking staat, druk dan 2 seconden op de knoppen "(5) Extra Dry + (6) Temp. ↓, het scherm zal het pictogram dempen weergeven. Alle zoemgeluiden zullen worden uitgeschakeld, uitgezonderd de alarmen. Als het apparaat in de status dempen staat, druk dan 2 seconden op de knoppen "(5) Extra Dry + (6) Temp. ↓, tot het pictogram dempen uit is. Alle zoemgeluiden zullen geactiveerd worden.



# FUNCTIETABEL

	Programma's	DROOGNIVEAU	ANTI KREUK	TEMP. ↓	VERLICHTING	EINDUITSTEL	DROOGNIVEAU INSTELLEN	STANDAARD DROOGNIVEAU
SLIM EINDE	Auto	○	○	×	○	○	○	1
	Anti-Allergy	○	○	×	○	○	○	1
	Beddengoed	○	○	×	○	○	○	1
	Baby Care	○	○	×	○	○	×	3
	App programmes (Sportkleding)	○	○	×	○	○	○	1
	Overhemden	○	○	○	○	○	○	1
	Katoen	○	○	×	○	○	○	1
	Synthetisch	○	○	○	○	○	○	1
	Fijne was	○	○	○	○	○	○	1
	Snel 30'	○	○	×	○	○	×	1
DROGEN MET TIMER	Ion Refresh	×	○	×	○	○	×	-
	Wol	×	○	×	○	○	×	-
	Drogen met rek	×	○	×	○	○	×	-
	Tijd	×	○	×	○	○	×	-
APP	Sportkleding	○	○	×	○	○	○	1
	Handdoeken	○	○	×	○	○	○	1
	Jeans	○	○	×	○	○	○	1
	Dekbed	○	○	×	○	○	×	3

○ Optionele functies

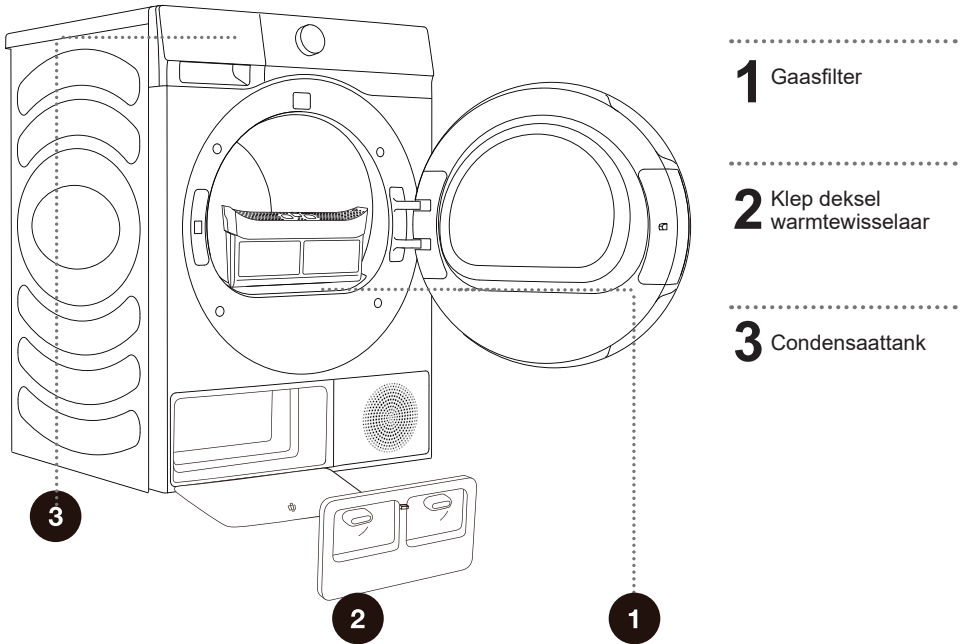
× Kan niet geselecteerd worden



# ONDERHOUD & REINIGING

⚠ Koppel het apparaat los van de elektrische voeding vóór het reinigen.

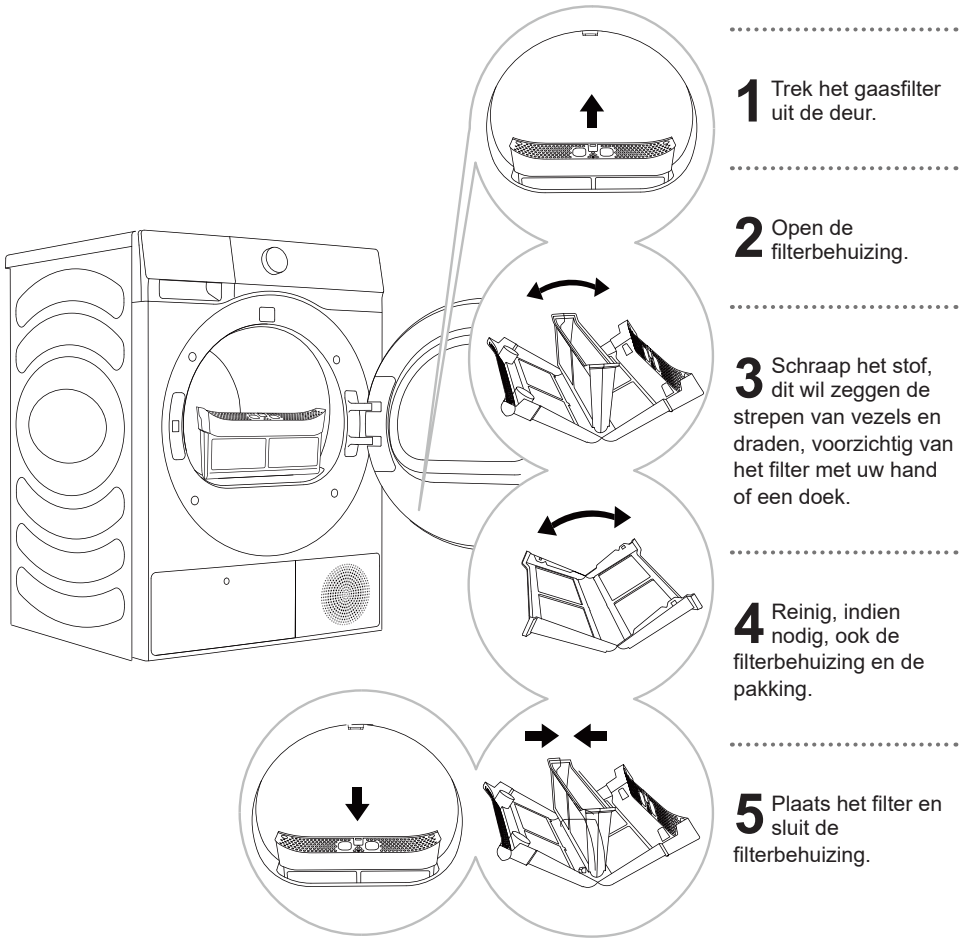
De droogkast is uitgerust met een **filtersysteem** bestaande uit meerdere filters die voorkomen dat er onzuiverheden in het warmtewisselaarsysteem terechtkomen.



⚠ Gebruik het apparaat nooit zonder de filters geplaatst of met beschadigde filters, omdat de opbouw van vezels van stof een storing of defect van de droogkast kunnen veroorzaken.

# HET GAASFILTER IN DE DEUR SCHOONMAKEN

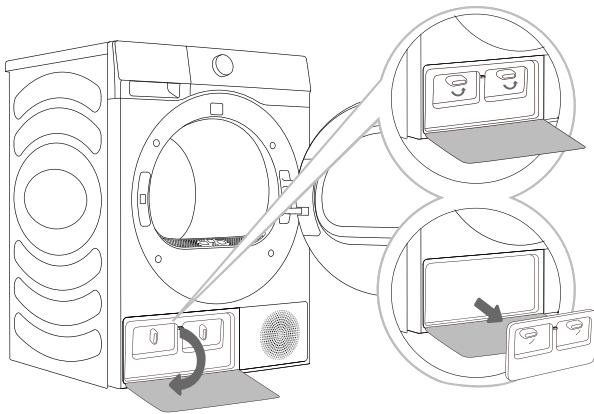
☼ Maak het gaasfilter schoon na elke droogcyclus.



☼ Zorg ervoor dat uw vinger niet in het filterdeksel gekneld raken.

# HET FILTER VAN DE WARMTEPOMP REINIGEN

⚠ Er kan water lekken tijdens het reinigen. Daarom wordt aanbevolen om een absorberend doek op de vloer te leggen.



- 1** Plaats de gesp van het deksel op de klep van de warmtewisselaar aan de linkerkant onderaan om het deksel te openen.
- 2** Draai de vergrendelknop van het deksel naar de ontgrendelde stand.
- 3** Verwijder na een periode van gebruik en als er zich stof op de warmtewisselaar bevindt, het stof met hulpmiddelen. Raak de warmtewisselaar niet rechtstreeks met uw handen aan om letsel te vermijden.
- 4** Installeer het binnendeksel van de deur op de originele positie, vergrendel de knop en sluit het deksel van de klep van de warmtewisselaar.

⚠ Steek het filter van de warmtewisselaar in de behuizing en sluit het deksel (duw het in de richting van de machine en draai de vergrendelknop tot deze op zijn plaats klikt).

## DE WARMTEWISSELAAR REINIGEN

⚠ Raak de binnenste metalen delen van de warmtewisselaar niet aan met blote handen. Wees u bewust van het gevaar voor snijden. Draag gepaste beschermende handschoenen tijdens het reinigen van de warmtewisselaar.

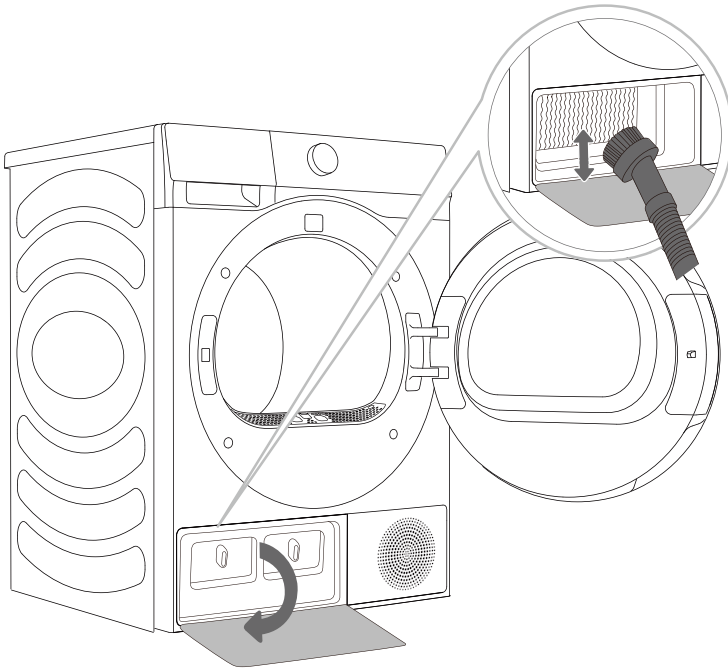
⚠ Het fout reinigen van de metalen vinnen van de warmtewisselaar kan de droogkast permanent beschadigen. Duw niet met harde voorwerpen, zoals een stofzuiger, op de metalen vinnen.

Het stof en vuil op de vinnen van de warmtewisselaar kan worden verwijderd met hulpmiddelen zoals een stofzuiger, zachte borstel enz.

U kunt de warmtewisselaar bereiken als het filter van de warmtepomp verwijderd is, zoals wordt beschreven in het deel "Het filter van de warmtepomp reinigen".

Beweeg de borstel alleen van boven naar onder voorzichtig over de metalen vinnen. Te veel druk kan de metalen vinnen buigen of beschadigen.

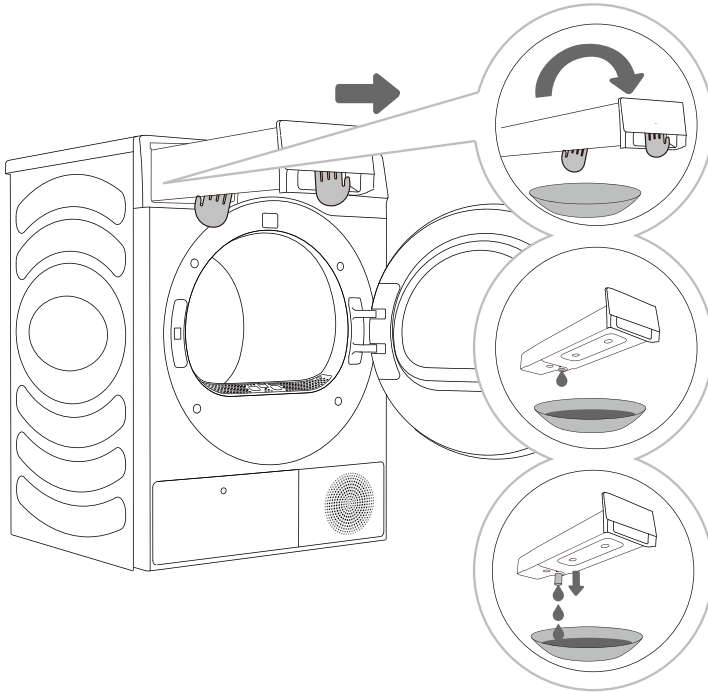
☼ Reinig de warmtewisselaar eens na elke twintig droogcycli.



# DE CONDENZAATTANK LEEGMAKEN

☼ Maak de condensaat tank leeg na elke droogcyclus.

Als de condensaat tank vol is, zal het droogprogramma automatisch pauzeren. Het symbool ☼ zal gaan branden op het scherm, om aan te geven dat de condensaat tank leeggemaakt moet worden.



**1** Trek de condensaat tank uit de droogkast (met beide handen zoals weergegeven op de afbeelding).

**2,3** Maak de condensaat tank leeg. Trek de tuit aan de opening weg, om de tank gemakkelijker te kunnen leegmaken. Plaats de condensaat tank terug.

☼ Het water in de condensaat tank is niet drinkbaar.

**⚠** Voeg nooit chemicaliën of parfums toe in de condensaat tank.

Het is niet nodig is om de condensaat tank leeg te maken als de afvoerslang rechtstreeks op een afvoer is aangesloten (zie het hoofdstuk "INSTALLATIE EN AANSLUITING/Het condensaat aflaten").

## DE DROOGKAST SCHOONMAKEN

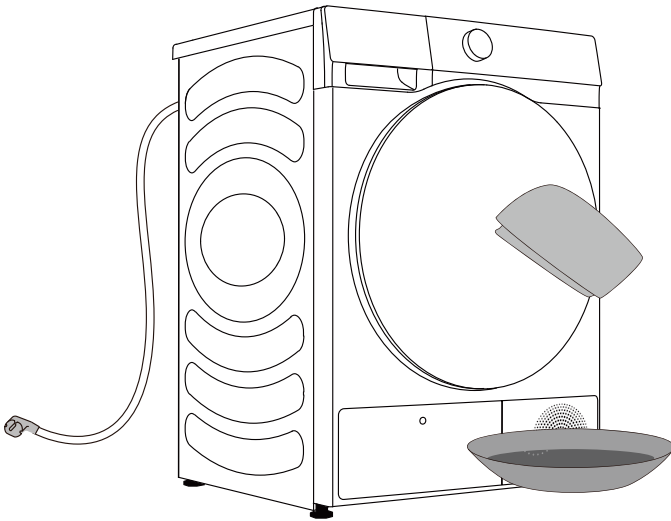
**⚠ Koppel het apparaat los van de elektrische voeding vóór het schoonmaken.**

Maak de buitenkant van de droogkast schoon met een zachte vochtige katoenen doek.

**⚠ Gebruik geen oplosmiddelen of schoonmaakmiddelen die het apparaat kunnen beschadigen (bekijk de aanbevelingen en waarschuwingen verstrekt door de fabrikanten van het schoonmaakmiddel).**

Veeg alle onderdelen af met een zachte doek tot ze droog zijn.

☂ Maak het apparaat niet schoon met teveel water!



# PROBLEEMOPLOSSING

## WAT TE DOEN...?

Externe factoren (zoals het elektriciteitsnet) kunnen verschillende fouten veroorzaken (zie TABEL VOOR PROBLEEMOPLOSSING). In zulk geval:

- Schakel het apparaat uit en wacht enkele seconden.
- Schakel het apparaat aan en herhaal het droogprogramma.
- De meeste fouten die zich tijdens gebruik voordoen, kunnen door de gebruiker opgelost worden (zie TABEL VOOR PROBLEEMOPLOSSING).
- Bel een erkende onderhoudsdienst als het probleem aanhoudt.
- Reparaties mogen alleen door een erkend technicus uitgevoerd worden.
- Een reparatie of garantieclaim als gevolg van een foute aansluiting of fout gebruik van het apparaat zal niet door de garantie gedekt worden. In zulke gevallen, zullen de reparatiekosten door de gebruiker betaald worden.

⚡ De garantie dekt geen fouten of storingen als gevolg van externe factoren (blikseminslag, stroomstoringen, natuurrampen, enz.).

# PROBLEEMOPLOSSING EN FOUTCODES

Symptoom	Aanbevolen oplossing
<b>De droogkast kan niet gestart worden.</b>	<ul style="list-style-type: none"> <li>◇ Controleer de elektrische aansluiting.</li> <li>◇ Bevestig dat de toets "Start/Pauze" is ingedrukt.</li> <li>◇ Bevestig dat de deur goed gesloten is.</li> <li>◇ De zekering is gesprongen, de stroomonderbreker is geactiveerd of er heeft zich een stroomstoring voorgedaan.</li> </ul>
<b>De droogkast kan niet gestart worden en het scherm geeft "End" (Einde) weer.</b>	<ul style="list-style-type: none"> <li>◇ Controleer of de programma-instelling juist is.</li> <li>◇ Bevestig dat er zich kleding in de trommel bevindt.</li> </ul>
<b>Te lange droogtijd.</b>	<ul style="list-style-type: none"> <li>◇ Controleer of de programma-instelling juist is.</li> <li>◇ Bevestig of er te veel kleding in elkaar verstrikt is.</li> <li>◇ Controleer of het filter gereinigd is.</li> <li>◇ Bij sommige programma's is er een koelperiode na het drogen.</li> </ul>
<b>Slecht droogresultaat.</b>	<ul style="list-style-type: none"> <li>◇ Bevestig dat de kleding werd gezwierd tijdens het wasproces.</li> <li>◇ Controleer of de programma-instelling juist is.</li> <li>◇ Bevestig dat er zich niet teveel kleding in de droogkast bevindt.</li> <li>◇ De lading is niet goed gesorteerd. Er is kleding die niet gemakkelijk droogt gemengd met kleding die gemakkelijk droogt.</li> <li>◇ Grote lading van zware stoffen.</li> <li>◇ Controleer of het filter gereinigd is.</li> </ul>
<b>De resterende tijd op het scherm stopt of verspringt.</b>	<ul style="list-style-type: none"> <li>◇ De resterende tijd kan veranderen, afhankelijk van het soort kleding, de lading, het vochtgehalte en de omgevingstemperatuur, dit is een normaal fenomeen.</li> </ul>
<b>Kleding is verkreukt.</b>	<ul style="list-style-type: none"> <li>◇ De kleding werd te lang gedroogd. Probeer een kortere droogtijd.</li> <li>◇ De kleding werd te lang in het apparaat gelaten na het einde van de cyclus.</li> </ul>



Symptoom	Aanbevolen oplossing
<p><b>De droogkast maakt teveel lawaai.</b></p>	<ul style="list-style-type: none"> <li>◇ Zoek naar munten, losse knoppen, nagels en andere voorwerpen en verwijder de onmiddellijk.</li> <li>◇ Controleer het stoffilter. Verwijder zaken die erin vastzitten.</li> <li>◇ Verzeker dat de droger waterpas en stevig op de vloer staat.</li> <li>◇ De droger kan zoemen vanwege de lucht die door de trommel en ventilator stroomt. Dit is normaal.</li> </ul>
<p><b>Kleding krimpt.</b></p>	<ul style="list-style-type: none"> <li>◇ De instructies voor het zorgdragen voor de kleren werd niet gevolgd. Gebruik een instelling met lage temperatuur of zonder verwarming.</li> </ul>
<p><b>Er blijft stof achter op de kleding.</b></p>	<ul style="list-style-type: none"> <li>◇ Het stoffilter werd niet goed gereinigd.</li> <li>◇ De kleding werd niet goed gesorteerd.</li> <li>◇ Sommige stoffen vormen meer pluus en moeten afzonderlijk worden gedroogd van stoffen waar zich gemakkelijk pluus aan hecht.</li> <li>◇ Er is keukenpapier, papier, enz. achtergebleven in zakken.</li> </ul>
<p><b>Het apparaat verspreidt een geur.</b></p>	<ul style="list-style-type: none"> <li>◇ De geur kan veroorzaakt worden door het rubberen materiaal dat in het apparaat gebruikt wordt. Deze geur zal verdwijnen nadat het apparaat verschillende keren gebruikt is.</li> <li>◇ Gebruik tijdens het wassen van kleding het wasmiddel overeenkomstig de aanbevelingen van de fabrikant. Als u teveel wasmiddel gebruikt, kan niet opgelost wasmiddel zich op de kleding hechten en een geur veroorzaken.</li> <li>◇ U kunt de geur op kleding waarnemen als de kleding in de droogkast/wasmachine is blijven zitten na het drogen/wassen. Haal de kleding onmiddellijk na de droog- of wascyclus uit het apparaat.</li> <li>◇ Controleer of u dezelfde geur in uw wasmachine kunt ruiken. Als dit het geval is, maak de wasmachine dan schoon overeenkomstig de gebruikershandleiding van de wasmachine.</li> <li>◇ Houd stoffilters altijd schoon. Als er resten in het stoffilter zijn achtergebleven, kan dit geurtjes veroorzaken. Droog het stoffilter ook volledig na het schoonmaken.</li> </ul>
<p><b>Het apparaat wordt ingeschakeld en gestart onmiddellijk na een stroomstoring, maar werkt niet.</b></p>	<ul style="list-style-type: none"> <li>◇ Als het programma gepauzeerd is, kunnen de instellingen niet gewijzigd worden. Selecteer, om het programma of de functie te veranderen tijdens de werking of om het programma te starten nadat de stroom is uitgevallen tijdens de werking, het vereiste programma en functie en start het programma.</li> </ul>

Code	Interpretatie	Aanbevolen oplossing
<b>F50/F51</b>	Abnormale sensor	◇ Neem contact op met de dienst na verkoop.
<b>F22</b>	Abnormaal scherm, bedieningsbord motor en elektrisch bord	◇ Druk 3 seconden op AAN/UIT en druk opnieuw op de knop "Start/Pauze". ◇ Neem contact op met de dienst na verkoop als de fout aanhoudt.
<b>F21</b>	Abnormaal schermpaneel en voedingsbord	◇ Druk 3 seconden op AAN/UIT en druk opnieuw op de knop "Start/Pauze". ◇ Neem contact op met de dienst na verkoop als de fout aanhoudt.

# ONDERHOUD

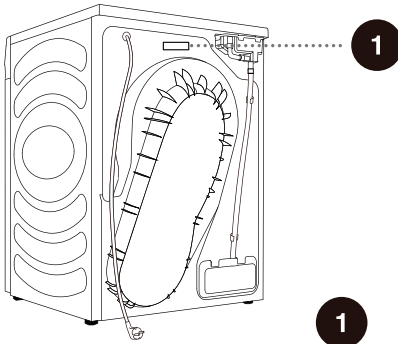
## Voordat u een onderhoudstechnicus belt

Als u contact opneemt met een onderhoudscentrum, verstrek dan volgende gegevens over uw apparaat (1).

Type, code/ID, model en serienummer worden vermeld op de achterkant van de droogkast.

⚠ Gebruik alleen reserveonderdelen die door de fabrikant zijn goedgekeurd voor reparatie.

⚠ Een reparatie of garantieclaim als gevolg van een foute aansluiting of fout gebruik van het apparaat zal niet door de garantie gedekt worden.



**Hisense** Dryer  
**DH5S102B\***  
220-240V~ 50Hz IPX4  
Dryer Capacity: 10kg  
Input Power: 550W  
Refrigerant: R290(125g)



**Hisense** Dryer  
**DH5S902B\***  
220-240V~ 50Hz IPX4  
Dryer Capacity: 9kg  
Input Power: 550W  
Refrigerant: R290(125g)



Handelsmerk	Hisense	
	DH5S902B*	DH5S102B*
Model	DH5S902B*	DH5S102B*
Nominale capaciteit (kg)	9	10
Trommeldroogkast met luchtventilatie/condensor	condensor	condensor
Energieklasse	A+ + +	A+ + +
Gewogen jaarlijks energieverbruik (kWh) <sup>(1)</sup>	194,0	209,0
Automatische/niet automatische trommeldroogkast	Automatisch	Automatisch
Energieverbruik van het standaard programma voor katoen bij volle lading (kWh)	1,59	1,79
Energieverbruik van het standaard programma voor katoen bij gedeeltelijke lading (kWh)	0,88	0,90
Verbruik in uit-modus (W)	0,49	0,49
Verbruik in stand-bymodus (W)	0,57	0,57
Duur van de stand-bymodus (min) <sup>(2)</sup>	5	5
Standaard droogprogramma <sup>(3)</sup>	☐ Katoen	☐ Katoen
Gewogen programmaduur van het 'standaard programma voor katoen bij volle en gedeeltelijke lading' (min)	158	171
Programmaduur van het 'standaard programma voor katoen bij volle lading' (min)	208	227
Programmaduur van het 'standaard programma voor katoen bij gedeeltelijke lading' (min)	122	128
Klasse condensatie-efficiëntie op een schaal van G (minst efficiënt) tot A (meest efficiënt)	B	B
Gemiddelde condensatie-efficiëntie van het 'standaard programma voor katoen bij volle lading' als een percentage	82	82
Gemiddelde condensatie-efficiëntie van het 'standaard programma voor katoen bij gedeeltelijke lading' als een percentage	82	82
Gewogen condensatie-efficiëntie voor het 'standaard programma voor katoen bij gedeeltelijke lading' als een percentage.	82	82
Geluidsvermogensniveau (dB) <sup>(4)</sup>	64	64
Ingebouwd	NEE	NEE

- (1) Op basis van 160 droogcycli van het standaard programma voor katoen bij volle en gedeeltelijke lading en het verbruik van de energiezuinige modi. Het werkelijk energieverbruik per cyclus hangt af van hoe het apparaat gebruikt wordt.
- (2) Als de trommeldroogkast voor huishoudelijk gebruik is uitgerust met een energiebeheersysteem.
- (3) Het 'standaard programma voor katoen' bij volle en gedeeltelijke lading is het standaard droogprogramma dat wordt gebruikt om het klasse en de kaart te bepalen. Dit programma is geschikt voor het drogen van normaal nat katoenen wasgoed en is het meest efficiënte programma op het vlak van energieverbruik voor katoenen kleding.
- (4) Voor het standaard programma voor katoen bij volle lading.

# PROGRAMMATABEL

De tabel geeft het energieverbruik en de duur van het drogen weer voor een testbatch van wasgoed met verschillende ladingen die gezwaard worden op verschillende snelheden, overeenkomstig EN 61121.

De volgende vereisten gelden voor onderstaande programma's.

Temperatuur luchtinlaat	Kamertemperatuur
Vochtigheid luchtinlaat	50-60%
Droogtemperatuur	Normaal

Programma	Hoeveelheid	Zwieren (rpm)	Verbruik programma, bij benadering (kWh)*	Duur programma, bij benadering (h:min)*
Auto	⊖	1000	1,35	3:00
	⊖	1400	0,85	2:00
	⊖	1400	0,61	1:30
Anti-Allergy	⊖	1400	0,44	1:08
Beddengoed	⊖	1400	1,09	2:30
	⊖	1400	0,68	1:40
Baby Care	⊖	1000	0,73	1:30
App programmes	⊖	1000	0,90	1:50
Overhemden	⊖	1000	0,34	0:50
Katoen	⊖	1000	1,58	3:28
	⊖	1400	0,93	2:10
	⊖	1400	0,64	1:35
Synthetisch	⊖	1000	1,08	2:20
	⊖	1000	0,46	1:10
Fijne was	⊖	1000	0,38	0:50
Snel 30'	⊖	1400	0,16	0:30
Sportkleding	⊖	1000	0,90	1:50
Handdoeken	⊖	1000	1,09	2:30
	⊖	1400	0,64	1:35
	⊖	1400	0,40	1:00
Jeans	⊖	1400	0,79	1:55
Dekbed	⊖	1400	1,68	1:40

- ⊖ Volle lading
- ⊖ Gedeeltelijke lading
- ⊖ Kleine lading

\* Als gevolg van afwijkingen op het vlak van soort en hoeveelheid wasgoed, zwieren, elektrische voeding, temperatuur en vochtigheid, kan de programmaduur en het energieverbruik dat op het einde gemeten wordt, verschillen van de waarden in de tabel.

# AANBEVELINGEN EN ZUINIG GEBRUIK

De meest efficiënte manier van drogen is drogen met de aanbevolen hoeveelheid wasgoed in elke batch (zie PROGRAMMATABEL).

Het wordt niet aanbevolen om wasgoed gemaakt van bepaalde delicate stoffen die kunnen vervormen, te drogen met dit apparaat.

Het gebruik van conditioner tijdens de wascyclus is niet nodig omdat de was zacht en strak is na het drogen in de droogkast. De droogtijd zal korter zijn en het energieverbruik zal lager zijn als kleding grondig werd uitgewrongen of gezwaard voor het drogen. Door het selecteren van het gepaste droogprogramma, zult u problemen zoals teveel drogen, krimpen van stof of moeilijk strijken, vermijden.

De filters regelmatig schoonmaken zal leiden tot een optimale droogtijd en een minimaal energieverbruik.

Bij het drogen van kleinere hoeveelheden wasgoed of een enkel kledingstuk, detecteert de sensor het werkelijk vochniveau van het wasgoed mogelijk niet. In zulke gevallen wordt aanbevolen om te drogen met het programma met timer.

# AFHANDELING

De **verpakking** is gemaakt van milieuvriendelijke materialen en kan worden gerecycleerd, verwijderd of zonder gevaar voor het milieu vernietigd worden. Daarvoor zijn de verpakkingsmaterialen dienovereenkomstig geëtiketteerd.



**Het symbool** op het product of de verpakking geeft aan dat dit product niet als huishoudelijk behandeld mag worden. Breng het product naar uw plaatselijk recyclagecentrum voor elektrisch en elektronisch afval.

Verwijder, bij het **weggoien** van het apparaat op het einde van de levensduur, alle netsnoeren en vernietig de scharnier van de deur en de schakelaar om te voorkomen dat de deur vergrendelt, voor de veiligheid van kinderen.

Juiste **verwijdering** van dit product zal helpen bij het voorkomen van nadelige gevolgen voor het milieu en de volksgezondheid, die zich zouden kunnen voordoen bij ongepaste verwijdering van het product. Neem voor gedetailleerde informatie over afvalverwijdering contact op met de relevante gemeentedienst die verantwoordelijk is voor afvalbeheer, uw plaatselijke afvalophaaldienst of de winkel waar u het product gekocht hebt.



---

## Wi-Fi-verbinding

Open het scherm "Settings" (Instellingen) op uw smartphone, tablet PC, activeer Bluetooth en draadloze verbinding en maak verbinding met het draadloos netwerk.

### OPMERKING

Dit apparaat ondersteunt 2,4 GHz Wi-Fi.

## Downloaden

Zoek in de APP Store (Google Play Store, Apple App Store) op uw smartphone of tablet PC, de ConnectLife-app, download en installeer deze.

### OPMERKING

Om de prestaties en ervaring te verbeteren, kan de toepassing worden bijgewerkt zonder kennisgeving.

## Aanmelden

U moet eerst op ConnectLife aanmelden met uw account. Als u geen ConnectLife-account hebt, zult u een nieuw account moeten aanmaken. Raadpleeg de App-instructies voor meer informatie.

### OPMERKING

Als u al een Google-account hebt, kunt u uw Google-account gebruiken om u rechtstreeks aan te melden.


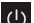
## Apparaat koppelen

1. Open ConnectLife op uw smartphone of tablet PC.
2. Koppel uw apparaat als volgt op ConnectLife:
  - A. Klik op "**Start here - Add appliances**" (**Start hier - Apparaten toevoegen**) op de "**Home**" (**Start**) pagina of klik op "**Add appliances**" (**Apparaten toevoegen**) op de "**Devices**" (**Apparaten**) pagina of klik op "+".
  - B. Selecteer "**TUMBLE DRYER**" (**Trommeldroogkast**) of klik op "**Scan QR/BAR code**" (**QR-/BARCODE scannen**) of "**Manual entry**" (**Handmatige invoer**) hieronder.
  - C. Scan de QR-/BARCODE op het apparaat of voer de AUID/SN handmatig in. Als u het **niet kunt** vinden, klik dan op  voor instructies.
  - D. Klik op "**SET UP APPLICATION**" (**TOEPASSING INSTELLEN**).
  - E. Lees de instructies, stel het apparaat in op de modus Netwerken en Koppelen en klik op "**NEXT**" (**VOLGENDE**).
  - F. Op dit moment, begint de app naar apparaten te zoeken en kunt u het apparaat selecteren dat met het netwerk verbonden moet worden in de zoeklijst; Controleer of uw Bluetooth ingeschakeld is als u het niet kunt vinden. Bluetooth moet altijd ingeschakeld blijven. En klik daarna op "**NEXT**" (**VOLGENDE**).
  - G. Selecteer uw Wi-Fi, voer het wachtwoord in en klik daarna op "**CONNECT**" (**VERBINDEN**). Het apparaat zal beginnen met koppelen.
  - H. Na het koppelen, kunt u de naam van het apparaat en de kamer instellen.
  - I. Het apparaat kan nu vanop afstand via de APP bediend worden.

### OPMERKING

Hoe Wi-Fi resetten en de koppeling van alle toestellen met het apparaat ongedaan maken:

1. Druk op de aan-/uitknop om het apparaat te starten en verbind het normaal met het netwerk.
2. Druk tegelijkertijd gedurende 3 seconden op de laatste twee toetsen op het paneel en het scherm zal "C - B" weergeven.
3. Schakel het apparaat uit en opnieuw in om een nieuw toestel te koppelen.
4. Na het ongedaan maken van de koppeling, moet het toestel opnieuw gestart worden of het ongedaan maken van de koppeling zal mislukken. Gebruikersgegevens zullen gewist worden na het ongedaan maken van de koppeling.
5. Hoe de netwerkmodus sluiten:

Druk, als u wil sluiten als het scherm "BORN" weergeeft, gedurende 3 seconden op  , u kunt het apparaat uitschakelen door op  te drukken of 5 minuten wachten.





**Hisense**

life reimagined