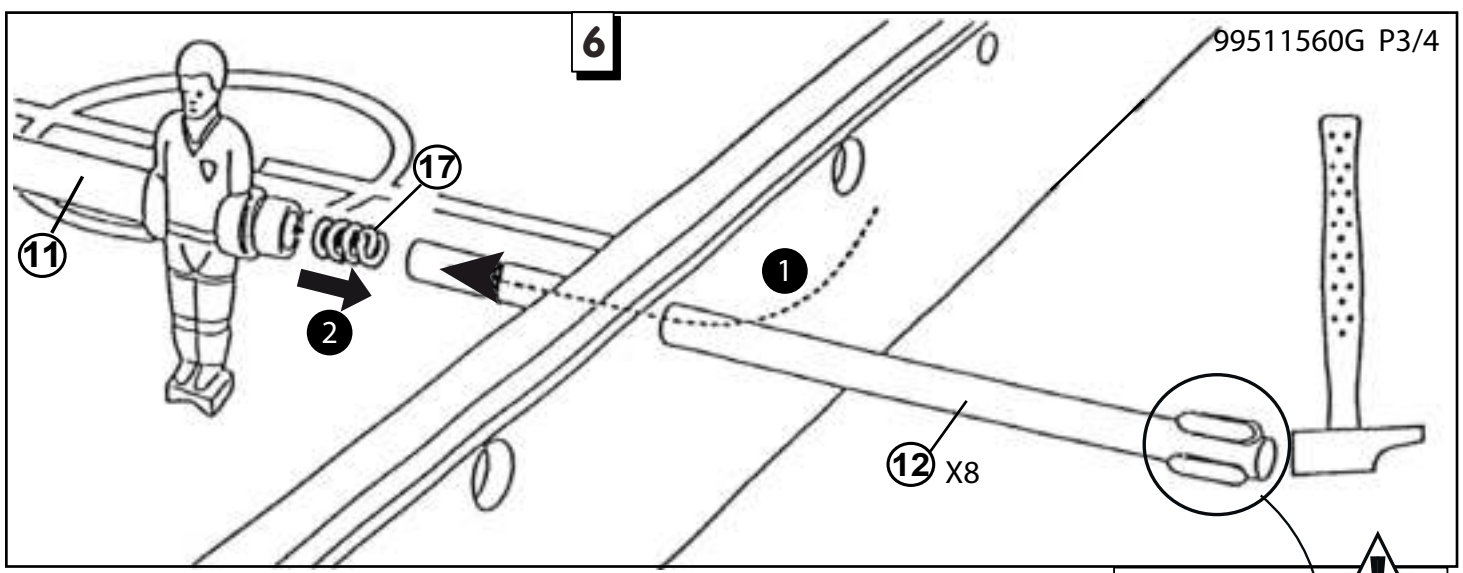
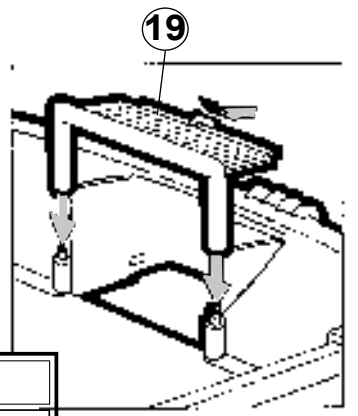
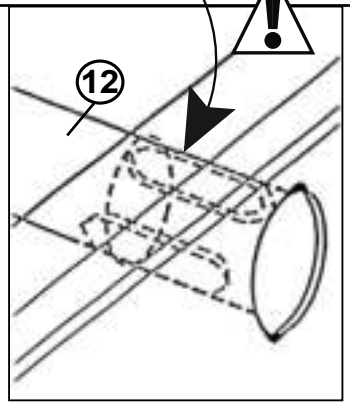
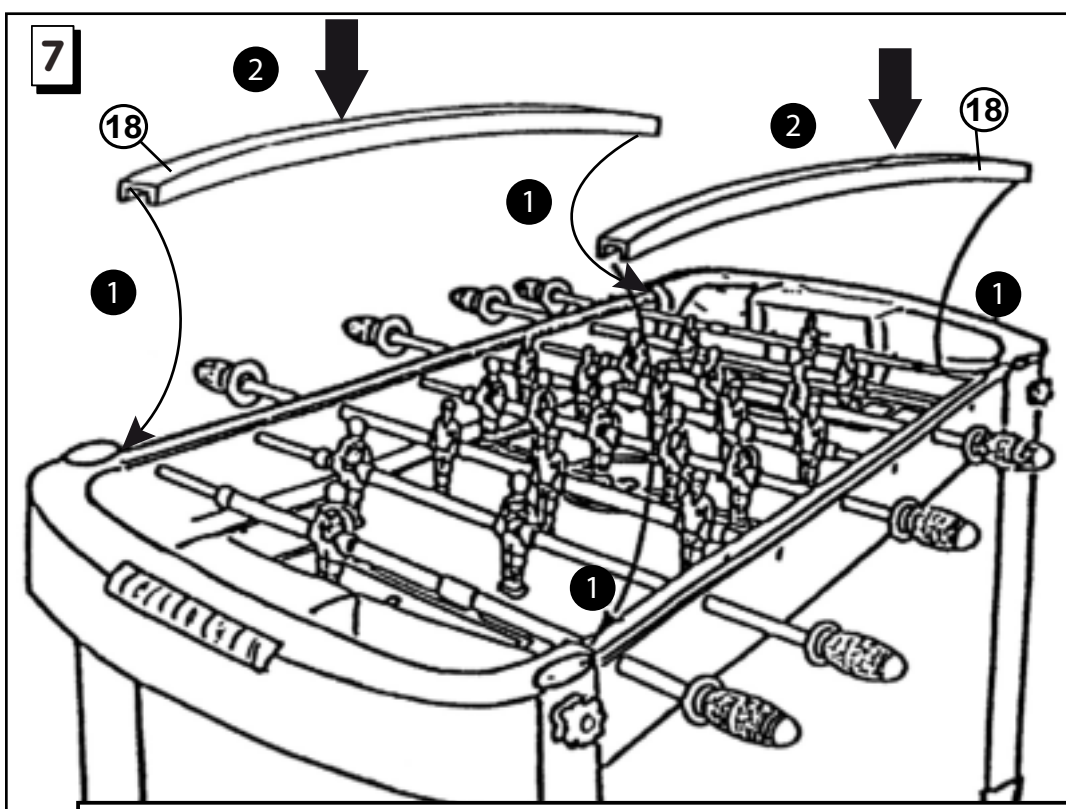


6

99511560G P3/4



7



Site internet SAV France : www.smoby.fr

Assistance consommateurs à nous retourner en cas de problèmes / Consumer assistance: for any problems, return this card /
 Verbraucher-Info: Für weitere Auskünfte, senden Sie diese Karte bitte an / Klantenservice: voor inlichtingen, deze kaart naar ons terugsturen /
 Atención al consumidor: para cualquier información, enviar esta tarjeta. / Assistenza per il consumatore: per informazioni, rispiedere la presente cartolina.

NOM / NAME :
 PRENOM / SURNAME :
 RUE / STREET :
 VILLE / TOWN :
 CODE POSTAL / POSTAL CODE :
 PAYS / COUNTRY :
 N° TEL :

Ref: **99511560G**
 Colors:

Description du motif de la réclamation / Cause for complaint / Grund der Beanstandung Omschrijving van de reden van de klacht / Detalle el motivo de su reclamación / Descizione del motivo del reclamo:

- Manquant / Missing / Fehlende Teile / Tekort / Faltante / Mancante.
- Cassé / Broken / Gebrochen / Gebroken / Rotura / Rotto.
- Autre / Other reason / Andere / Andere reden / Otra razón / Altro motivo

Description ou numéro de la pièce demandée / Description or number of part requested / Beschreibung oder nummer des gewünschten Teils / Omschrijving of nummer van het gevraagde onderdeel / Descizione o número de la pieza solicitada / Descizione o numero del pezzo richiesto:

N°: N°: N°: N°: N°: N°: N°: N°:
 Qté: Qté: Qté: Qté: Qté: Qté: Qté: Qté:



SMOBY TOYS S.A.S.
 Service après-ventes, Le Bourg Dessus - 39170 LAVANES-LÈS SAINT-CLAUDE / FRANCE.
 MODELE DEPOSE - Fabriqué en France - Made in France - www.smoby.com

SMOBY TOYS GmbH Werkstraße 293 D-90765 Fürth, Germany.	SIMBA-DICKIE NORDIC AS Faugenveien 293 3176 Våle, Norway.
SMOBY TOYS ESPAÑA S.L. Polígono Industrial Bassa, Calle Menorca 46190 Ribarroja Del Turia (Valencia), Spain.	SIMBA DICKIE FINLAND OY Sinkkilaentie 3 B 02650 Espoo, Finland.
SIMBA ESPAÑA S.A. - IBERIA Avenida de la Industria, 49 28108 Alcobendas, Madrid, España.	N.V. SIMBA TOYS BENELUX S.A. Moeskroensesteenweg 383C 8511 Aalbeke, Belgium.
SIMBA TOYS ITALIA S.p.a. Strada Statale 32, Km. 23, 860 28050 Pombia (NO), Italy.	S.C. SIMBA TOYS ROMANIA SRL Baia Mare, Dura Str no 3, Romania.
SIMBA SMOBY TOYS UK Ltd. Broomfield House, Bolling Road Bradford BD4 7BG, United Kingdom.	SIMBA TOYS RUSSIA, BELARUSSIA stroenie 7, vladenie "Tricolor" mcr. Vostryakov, Domodedovo Moscow region, zip 142072, Russia.
SIMBA TOYS POLSKA Sp. z o.o. ul. Flisa 7 02-247 Warszawa, Poland.	SIMBA TOYS UKRAINE Ltd. 42 Chernovodatska street Kyiv 02660, Ukraine.
SIMBA TOYS HUNGARIA Kft. Vendég Park, Budai s. 4. 2051 Bátorbány, Hungary.	SIMBA TOYS INDIA Pvt Ltd. 808, Windfall, Sahar Plaza Complex Kurja Road, J.B. Nagar, Andheri (East) Mumbai 400059, India.
SIMBA TOYS CZ, spol. s r. o. Lidická 461 273 51 Únhovst, Czech Republic.	SMOBY TOYS HONG KONG Limited Unit 259-260, 2/F Tam Sha Tsui Centre, 66 Mody Road, Tsim Sha Tsui East, Kowloon, Hong Kong.
SIMBA/DICKIE (SWITZERLAND) AG Rötsstraße 14 CH-8952 Schlieren/ZH, Schweiz.	SIMBA TOYS MIDDLE EAST FZCO P.O. Box 61106 Jebel Ali Free Zone, South Zone 5 PLOT 53 - 1008, Dubai - U.A.E.
SIMBA TOYS AUSTRIA Handels GmbH & Co KG, Jochen-Rindl-Str. 25 1230 Wien, Austria.	SIMBA TOYS MIDDLE EAST QATAR P.O. Box 5060 - Doha Qatar.
SIMBA OYUNCIAK PAZARLAMA Ltd. Şti. İçerenköy Mahallesi, Huzur Hoca Caddesi Piramit Grup İş Merkezi No:57 34752 Ataşehir / İstanbul, Turkey.	SIMBA SMOBY CHILE - LATAM & MEXICO Los Militares 5885, Oficina 1402 Las Condes, Santiago de Chile, Chile.
SIMBA TOYS BULGARIA EOOD ul. Rozova Gradina 17, 1888 Krivina (Sofia), Bulgaria.	SIMBA TOYS KAZAKHSTAN LLP AIP Warehouse Complex, ychastok 1, poselok Almerék, Gul'dalinský rural district Talgarsky area, Almaty 041011, Kazakhtan.
SISO TOYS SOUTH AFRICA (PTY) Ltd. 4 Northgate Place - Redhill, Durban 4051 Kwa Zulu Natal, South Africa.	



For UK enquiries only / Pour Angleterre uniquement
 If you need any assistance, help or spare parts for this product,
 please contact the customer care manager.

SIMBA SMOBY TOYS UK Ltd
 Broomfield House
 Bolling Road
 BRADFORD BD4 7BG
 tél : 01274765030
 fax : 01274765031
 care@smobytoys.co.uk

F • Renseignements importants à conserver. ATTENTION! Avant de donner le jouet à l'enfant enlever tous les éléments non nécessaires au jeu. Danger d'étouffement. Jouet à monter par un adulte responsable. ATTENTION! A utiliser sous la surveillance rapprochée d'un adulte. ATTENTION! Ne convient pas aux enfants de moins de 3 ans. Petites balles. Danger d'étouffement. Les pièces doivent être dégrappées par un adulte avec un outil pour éviter les bords coupants. Toute réclamation doit être accompagnée de la preuve d'achat (ticket de caisse).

GB • Important information to be kept. WARNING! Before giving the toy to a child, remove all the unnecessary parts from the game. Risk of choking. Toy to be assembled by a responsible adult. WARNING! To be used under the direct supervision of an adult. WARNING! Not suitable for children under 3 years of age. Small balls. Choking hazard. The plastic links between parts should be removed by an adult for safety. Any complaint must be accompanied by the proof of purchase (receipt). Do not use the product before it is properly installed. Adult supervision is necessary for children under 4 years of age.

D • Wichtige Hinweise, die aufzuheben sind. ACHTUNG! Bevor dem Kind das Spielzeug ausgehändigt wird, alle Teile entfernen, die für das Spielzeug nicht erforderlich sind. Erststückergefahr. Muss von einem verantwortlichen Erwachsenen zusammen gebaut werden. ACHTUNG! Nur unter ständiger Aufsicht eines Erwachsenen verwenden. WARNUNG! Nicht für Kinder unter 3 Jahren geeignet. Kleine Kugeln. Erststückergefahr. Die Teile müssen von einem Erwachsenen mit einem Werkzeug abgetrennt werden, so dass keine schneidenden Kanten entstehen. Bei Reklamationen den Kaufnachweis mitschicken (Kassenschein).

NL • Belangrijke inlichtingen die u moet bewaren. LET OP! Alvorens het speelgoed aan het kind te geven alle niet voor het spel benodigde onderdelen verwijderen. Gevaar voor verstikking. Door een aansprakelijke volwassene te monteren speelgoed. LET OP! Te gebruiken onder nauwlettend toezicht van een volwassene. WAARSCHUWING! Niet geschikt voor kinderen onder 3 jaar. Balletjes. Verstikkingsgevaar. De plastic bandjes die de onderdelen onderling vasthouden moeten door een volwassene met een stuk gereedschap verwijderd worden om het ontstaan van scherpe randen te voorkomen. Elke klacht moet worden vergezeld door het aankoopbewijs (kassabon).

E • Informaciones importantes que deben conservarse. ¡PRECAUCIÓN! Antes de dar el juguete al niño retire todos los elementos innecesarios para jugar. Peligro de asfixia. Juguete que requiere ser montado por un adulto responsable. ¡ATENCIÓN! Utilizar bajo la vigilancia de un adulto. ¡PRECAUCIÓN! No recomendado para niños de menos de 3 años. Bolas pequeñas. Peligro de asfixia. La atadura de plástico entre las piezas deberá quitarla un adulto con una herramienta para evitar los bordes cortantes. Cualquier reclamación debe ir acompañada con el justificante de compra (ticket de caja).

P • Informações importantes a guardar. ATENÇÃO! Antes de dar o brinquedo à criança, tirar todas as peças não necessárias para brincar. Perigo de asfixia. Brinquedo para ser montado por um adulto responsável. ATENÇÃO! Utilizar sob a vigilância próxima de um adulto. AVISO! Não convém às crianças com menos de 3 anos. Bolas pequenas. Perigo de asfixia. As peças devem ser separadas por um adulto munido de uma ferramenta para limar as arestas vivas, cortantes. Qualquer reclamação deve ser acompanhado da prova de compra (talão de caixa).

I • Informazioni importanti da conservare. ATTENZIONE! Prima di dare il gioco ai bambini, togliere tutti i componenti non necessari ai fini del gioco. Pericolo di soffocamento. Il gioco deve essere montato da una persona adulta responsabile. ATTENZIONE! Utilizzare sotto la stretta sorveglianza da parte di un adulto. ATTENZIONE! Non adatto a bambini di età inferiore a 3 anni. Palline. Pericolo di soffocamento. Per evitare il contatto con i bordi taglienti, la linguetta plastica tra le varie parti deve essere rimossa da un adulto. Qualsiasi reclamo deve essere accompagnato dalla prova d'acquisto (scontrino di cassa).

DK • Gem disse vigtige oplysninger. Obs! Fjern alle dele, som ikke er nødvendige for funktionen, før du giver legetøjet til barnet. Kvælningssfare. Legetøjet skal samles af en ansvarlig voksen. ADVARSEL! Skal anvendes under nøje overvågning af en voksen. ADVARSEL! Uegnet for børn under 3 år. Små bolde. Kvælningsfare. Delene skal skilles ad af en voksen ved hjælp af et værktøj for at undgå skarpe kanter. Ved enhver reklamation skal der vedlægges købsbevis (kassebon).

S • Viktig information som ska sparas. OBS! Innan ni ger leksaken till barnet bör alla delar som ej är nödvändiga för leken avlägsnas. Risk att kvävas. Leksak som skall monteras av ansvarig vuxen. OBS! Bör användas under tillsyn av vuxen. VARNING! Ej lämplig för barn under 3 år. Små bollar. Kvävningssrisk. Plasten mellan de olika delarna bör avlägsnas av vuxen för att undvika att barnet kommer i kontakt med de vassa kanterna. Alla reklamationer bör åtföljas av inköpsbevis (kassakvitto).

FIN • Tärkeät tiedot, jotka on säilytettävä. VAROITUS! Ennen kuin annat lelun lapselle, poista kaikki osat, joita ei tarvita leikkissä. Tukehtumisvaara. Lelun saa koota vain vastuullinen aikuinen. VAROITUS! Lelua saa käyttää vain aikuisen valittomassa valvonnassa. VAROITUS! Ei sovellu alle 3-vuotiaille lapsille. Pienet pallot. Tukehtumisvaara. Aikuisen on irrotettava osat toisistaan jonkin työkalun avulla tarvien reunojen välttämiseksi. Kaikkien valitusten liitteenä on toimitettava ostotodistus (kassakuitti).

N • Ta vare på disse viktige opplysningene. Av hensyn til barnas sikkerhet må førpaknings- og festemateriale fjernes omgående. Fare for kvelning. Må monteres av en voksen. Advarsel! Skal kun brukes under tilsyn av en voksen. ADVARSEL! Ikke egnet for barn under tre år. Små baller. Kvelningsfare. Plastikkbånd mellom delene skal fjernes av en voksen person med verktøy for å unngå skarpe kanter. Ved reklamasjon må kvittering medbringes.

H • Fontos információk. FIGYELEM! Mielőtt a játékot odaadná a gyereknek, távolítsd el róla minden fölösleges részt. Fulladásveszély. A játékot csak felelős felnőtt rakhatja össze. FIGYELEM! Csakis egy felnőtt közvetlen felügyelete mellett használható. FIGYELMEZTETÉS! Nem felel meg a 3 évesnél kisebb gyerekek számára. Kis labdák. Fulladásveszély. A műanyag alkatrészeket egy megfelelő szerszámmal felszerelkezett felnőtt kell szétbontsa, hogy elkerülje az éles széleket. Minden reklamációt a vásárlás bizonyítéka kell kísérjen (pénztárjegy).

CZ • Důležité pokyny. UPOZORNĚNÍ! Než dáte dítěti hračku, odstráňte veškeré prvky které nejsou její součástí. Nebezpečí udusení. Hračka určená k montáži zodpovědnou dospělou osobou. POZOR! Používat pouze za blízkého dozoru dospělé osoby. POZOR! Nevhodné pro děti do 3 let. Mičky. Nebezpečí udusení. Spojovací části musí odstranit dospělá osoba pomocí nástroje tak, aby se nevytvořily ostré hrany. Všechny reklamace musí obsahovat doklad o koupi (pokladní lístek).

SK • Uschovajte tieto pokyny pre prípadnú korešpondenciu. Vyhodte všetok obalový a upevňovací materiál, ochráňte tak deti. Nebezpečenstvo udusenía. Hračku smie montovať len dospelá osoba. POZOR! Používať pod priamym dohľadom dospelých. UPOZORNENIE! Nevhodné pre deti do troch rokov. Loptičky. Nebezpečenstvo udusenía. Súčiastky musí od seba oddeliť dospelá osoba nástrojom, aby boli odstránené ostré hrany. Všetky reklamácie musia obsahovať doklad o zakúpení (pokladničný lístok).

PL • Ważne informacje – należy zachować. OSTRZEŻENIE! Przed przekazaniem zabawki dziecku usunąć wszystkie zbędne elementy. Niebezpieczeństwo uduszenia się. Do montażu przez osobę dorosłą. OSTRZEŻENIE! Używać tylko pod nadzorem osoby dorosłej. OSTRZEŻENIE! Nie nadaje się dla dzieci w wieku poniżej 3 lat. Małe piłki. Ryzyko uduszenia. Z części należy usunąć wszystkie zabezpieczenia metalowe, aby uniknąć ostrych krawędzi. Przy każdej reklamacji należy okazać dowód zakupu (paragon).

BG • Важни указания, които трябва да бъдат запазени. ВНИМАНИЕ! Преди да дадете играчката на детето,

отстранете всички ненужни части. Опасност от задушаване. Трябва да се монтира от възрастни отговорни лица. ВНИМАНИЕ! Да се използва само под постоянния надзор на възрастни лица! ПРЕДУПРЕЖДЕНИЕ! неподходящо за деца на възраст под 3 години. Малки топки. Опасност от задушаване. Частите трябва да бъдат разделени от възрастен с помощта на инструмент, за да се избегне нараняване от режещите ръбове. При заявяване на рекламация, изпращайте и доказателство за извършената покупка (касвата бележка)

GR • Σημαντικές πληροφορίες που πρέπει να φυλάξετε. ΠΡΟΣΟΧΗ! Πριν δώσετε αυτό το παιχνίδι στο παιδί αφαιρέστε όλα τα μη απαραίτητα στοιχεία του. Κίνδυνος ασφυξίας. Παιχνίδι που πρέπει να συναρμολογηθεί από υπεύθυνο ενήλικα. ΠΡΟΣΟΧΗ! Να χρησιμοποιείται υπό τη στενή επίβλεψη ενήλικα. ΠΡΟΣΟΧΗ! Ακατάλληλο για παιδιά κάτω των 3 ετών. Μικρές μπάλες. Κίνδυνος ασφυξίας. Τα εξαρτήματα πρέπει να λύνονται από ενήλικα με εργαλείο γατί οι άκρες κόβουν. Κάθε παράπονο πρέπει να συνοδεύεται από την απόδειξη αγοράς (ταμειακή απόδειξη).

SI • Informacije proizvajalca shranite za kasnejšo uporabo. OPOZORILO! Preden boste izdelke izročili otroku odstranite vse dele, ki niso potrebni za igro. Nevarnost zadušitve. Igračo naj sestavi odgovorna odrasla oseba. OPOZORILO! Uporabljajte le pod stalnim nadzorom odrasle osebe. OPOZORILO! Izdelek ni primeren za otroke, mlajše od treh let. Majhne kroglice. Nevarnost zadušitve. Plastične povezovalne spojke med posameznimi sestavnimi deli mora odstraniti odrasla oseba tako, da pri tem ne nastanejo ostri robovi. V primeru uveljavljanja reklamacije morate obvezno priložiti račun prodajalca.

HRV • Molimo da sačuvate ove upute radi eventualne prepiske. Ostranite cjelokupni materijal za pakiranje i učvršćivanje radi zaštite djece. Opasnost od gušenja. Postavljanje je dozvoljeno isključivo odraslim osobama. UPOZORENJE! Koristite samo pod izravnim nadzorom odraslih osoba! UPOZORENJE! Nije namijenjen djeci mlađoj od 3 godine. Kuglice. Opasnost od gušenja. Dijelove treba odvojiti odrasla osoba pomoću alata kako bi se izbjegli oštri rubovi. U primjeru uvažavanja garancije morate obavezno priložiti račun prodavača.

TR • Lütfen olası yazışmalar için bu uyarıları saklayın. Çocukları korumak için tüm ambalaj ve paketleme malzemelerini çıkartın. Boğulma tehlikesi. Yetişkinler tarafından kullanılmalıdır. DİKKAT! Yazınca yetişkinlerin doğrudan gözetimi altında kullanın! 3 Yaşından küçük çocuklar için uygun değildir. Küçük toplar. Boğulma tehlikesi. Parçalar arasında plastik bağlantılar, güvenlik amacıyla bir yetişkin tarafından çıkarılmalıdır. Şikayetinizle birlikte satın alma kanıtını (makbuz) sunmanız gerekir.

RU • Важные сведения: хранить! ВНИМАНИЕ! Перед тем, как давать ребенку игрушку, снимите части, не нужные для игры. Опасность задохнуться! Игрушку должен собирать взрослый, отвечающий за ребенка. Использовать под строгим присмотром со стороны взрослых. ВНИМАНИЕ! Не для детей от месяца до 3 лет. Маленькие мячи. Опасность проглотить. Взрослый должен убрать пластиковое соединение между деталями с помощью инструмента, чтобы не оставалось острых краев. Все претензии должны сопровождаться свидетельством покупки (кассовый чек).

UA • Зберігайте цю інструкцію на випадок можливого використання у майбутньому. Попередження. Перед тим, як дати іграшку дитині, зніміть повністю упаковку та інші непотрібні пакувальні предмети, щоб гарантувати безпеку дитини. Так як є небезпека задихнутися! Іграшка повинна збиратися тільки дорослими. УВАГА! Використовуйте лише під наглядом дорослих! УВАГА! Іграшка не призначена для дітей віком до 3 років. Маленькі м'ячі. Небезпеку проковтнути. Деталі повинні бути обробленими дорослими за допомогою інструменту для уникання ріжучих країв. Будь-яку скаргу повинен супроводжувати доказ придбання (квитанція)

التعليمات الهامة المطلوب الاحتفاظ بها.

"تحذير!" للحفاظ على سلامة الطفل، قم بإزالة جميع العناصر غير مطلوبة للعب والتي قد تشكل خطرًا. يجب أن يقوم بتجميع هذه اللعبة شخص بالغ مسئول

تنبيه! يستعمل قصرا تحت رقابة شخص بالغ! خطر الإختناق

يجب عدم استعمال هذا المنتج قبل تركيبه بشكل صحيح

يجب مراقبة الأطفال الذين يقل عمرهم عن أربع سنوات من قبل شخص راشد

كل شكوى يجب أن يرفق بها دليل الشراء (إيصال الخزينة).

منوع استعماله من قبل الأطفال دون الثالثة. خطر الإختناق

كرات صغيرة

قد تسبب خطر الإختناق.

