

hombli

Smart Smoke Detector



1008
1008-CRP-MC 69265247
21

 @hombli

 @homblistart

 @homblistart

Hombli © 2022 is
a brand of Avanca
International B.V.

Maanweg 174
2516AB The Hague
The Netherlands

+ 31 702 210 077
support@hombli.com

Thanks for your purchase!

Great choice to invest into the safety of yourself and your loved ones inside your home, with the Hombli Smart Smoke Detector. Getting a notification through the Hombli app, wherever you are, helps you to take action and prevent loss or damage. If you accidentally trigger the alarm while exploring your cooking skills, you don't have to rapidly try to reach for the ceiling. Instead you can just turn it off with your smartphone. Need extra help? Visit the support page on our website: hombli.com/support.

Merci pour votre achat !

Excellent choix pour investir dans votre sécurité et celle de vos proches à l'intérieur de votre maison, avec Hombli Smart Smoke Detector. Recevoir une notification via l'application Hombli, où que vous soyez, vous aide à prendre des mesures et à prévenir les pertes ou les dommages. Si vous déclenchez accidentellement l'alarme en explorant vos talents de cuisinier, vous n'avez pas besoin d'essayer rapidement d'atteindre le plafond, au lieu de cela, vous pouvez simplement l'éteindre avec votre portable. Vous avez besoin d'une aide supplémentaire ? Visitez la page d'assistance sur notre site Web : hombli.com/support.

Vielen Dank für Ihren Kauf!

Eine gute Wahl, um mit dem Hombli Smart Smoke Detector in die Sicherheit von sich und Ihren Lieben in Ihrem Zuhause zu investieren. Eine Benachrichtigung über die Hombli-App zu erhalten, wo immer Sie sind, hilft Ihnen, Maßnahmen zu ergreifen und Verluste oder Schäden zu vermeiden. Wenn Sie beim Ausprobieren Ihrer Kochkünste versehentlich den Alarm auslösen, müssen Sie nicht hektisch nach der Decke greifen, sondern können ihn einfach mit Ihrem Smartphone ausschalten. Benötigen Sie zusätzliche Hilfe? Besuchen Sie die Support-Seite auf unserer Website: hombli.com/support.

¡Gracias por elegimos!

Invertir en su seguridad y en la de sus seres queridos dentro de su casa con Hombli Smart Smoke Detector es una elección inteligente. Recibir una notificación con la app Hombli, esté donde esté, le ayuda a tomar medidas para evitar las pérdidas y los daños. Además, si accidentalmente se activa la alarma mientras pone a prueba sus habilidades culinarias, no tendrá que tratar de alcanzar rápidamente el techo para apagarla, sino podrá hacerlo con su Smartphone. ¿Necesita más ayuda? No dude en consultar la página de asistencia de nuestro sitio web: hombli.com/support.

Grazie per averci scelta!

Investire nella tua sicurezza e in quella dei tuoi cari all'interno di casa tua con Hombli Smart Smoke Detector è un'ottima scelta. Ricevere notifiche con l'app Hombli, ovunque tu sia, ti permette di intervenire per evitare perdite e danni. Inoltre, se fai scattare l'allarme accidentalmente mentre stai mettendo alla prova le tue abilità culinarie, non dovrai per forza cercare di raggiungere il soffitto ma ti basterà usare il tuo Smartphone per spegnere l'allarme. Hai bisogno di ulteriore aiuto? Consulta la pagina di supporto del nostro sito web: hombli.com/support.

Bedankt voor uw aankoop!

Het is een goede keuze om te investeren in de veiligheid van jezelf en die van je dierbaren in je huis, met de Hombli Slimme Rookmelder. Het krijgen van een melding via de Hombli app, waar je ook bent, maakt het mogelijk om tijdig actie te ondernemen en zo verlies of schade te voorkomen. Als je per ongeluk het alarm activeert tijdens het demonsteren van je kookkunsten, hoef je niet snel naar het plafond te reiken, maar kun je het alarm gewoon uitzetten met je smartphone. Extra hulp nodig? Bezoek de supportpagina op onze website: hombli.com/support.

Content

Follow the steps below in order to successfully install the Smart Smoke Detector. Some steps are optional.

1. Power on
2. Connect the Smart Smoke Detector to the app
3. Testing the Smart Smoke Detector
4. Mounting the Smart Smoke Detector
5. Maintenance
6. Beeps and LED indicators
7. Troubleshooting
8. Alarm goes off
9. Silence the alarm
10. Product specifications
11. Compliance

Contenu

Suivez les étapes ci-dessous afin d'installer Smart Smoke Detector avec succès. Certaines étapes sont facultatives.

1. Allumez l'appareil
2. Connectez Smart Smoke Detector à l'application
3. Tester Smart Smoke Detector
4. Montage de Smart Smoke Detector
5. Maintenance
6. Signaux sonores et indicateurs LED
7. Dépannage
8. L'alarme se déclenche
9. Faire taire l'alarme
10. Spécifications du produit
11. Conformité

Inhalt

Führen Sie die folgenden Schritte der Reihe nach aus, um den Smart Smoke Detector erfolgreich zu installieren. Einige Schritte sind optional.

1. Einschalten
2. Den Smart Smoke Detector mit der App verbinden
3. Testen des Smart Smoke Detectors
4. Befestigung des Smart Smoke Detectors
5. Wartung
6. Signaltöne und Aufleuchten der LED-Anzeige
7. Problemlösung
8. Auslösen des Alarms
9. Deaktivierung des Alarms
10. Produktdetails
11. Compliance

Contenido

Segui los pasos a continuación para instalar correctamente su Hombli Smart Smoke Detector. Algunos de ellos son opcionales.

1. Encendido
2. Conectar el Smart Smoke Detector a la app
3. Probar el Smart Smoke Detector
4. Montar el Smart Smoke Detector
5. Mantenimiento
6. Señales acústicas e indicadores LED
7. Resolución de problemas
8. La alarma se activa
9. Desactivar la alarma
10. Especificaciones del producto
11. Declaración de conformidad

Inhoud

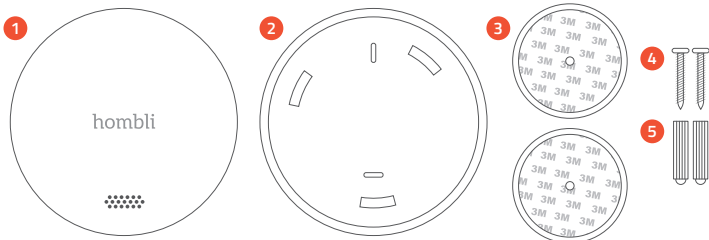
Volg de onderstaande stappen om de Smart Smoke Detector met succes te installeren. Sommige stappen zijn optioneel.

1. Aanzetten
2. Verbind de Smart Smoke Detector met de app
3. Testen van de Smart Smoke Detector
4. De slimme rookmelder monteren
5. Onderhoud
6. Signaaltonen en knipperende LED
7. Problemen
8. Alarm gaat af
9. Het alarm uitschakelen
10. Product specificaties
11. Compliance

Contenuto

Segui i passaggi sottostanti per installare correttamente Hombli Smart Smoke Detector. Alcuni di essi sono opzionali.

1. Accensione
2. Connettere lo Smart Smoke Detector all'app
3. Testare lo Smart Smoke Detector
4. Montare lo Smart Smoke Detector
5. Manutenzione
6. Segnali acustici e spie LED
7. Troubleshooting
8. Se scatta l'allarme
9. Disattivare l'allarme
10. Specifiche del prodotto
11. Dichiarazione di conformità



What's in the box?

- 1. Smart Smoke Detector
- 2. Bracket
- 3. Magnetic mount
- 4. 2x Screws
- 5. 2x Plugs

Que contient la boîte?

- 1. Smart Smoke Detector
- 2. Support
- 3. Support magnétique
- 4. 2x Vis
- 5. 2x Bouchon

¿Qué contiene el paquete?

- 1. Smart Smoke Detector
- 2. Soporte
- 3. Soporte magnético
- 4. 2x Tornillos
- 5. 2x Tarugos

Wat zit er in de doos?

- 1. Smart Smoke Detector
- 2. Montageplaat
- 3. Magnetische bevestiging
- 4. 2x Schroef
- 5. 2x Plug

Lieferumfang

- 1. Smart Smoke Detector
- 2. Halterung
- 3. Magnetische Halterung
- 4. 2x Schraube
- 5. 2x Dübel

Cosa c'è nel pacco?

- 1. Smart Smoke Detector
- 2. Staffa
- 3. Supporto magnetico
- 4. 2x Viti
- 5. 2x Tasselli

1. Power on

The product must be activated before use. Press the Hombli logo for 5 seconds until the red LED indicator blinks and you hear a beep.

1. Mise sous tension

Le produit doit être activé avant d'être utilisé. Appuyez sur le logo Hombli pendant 5 secondes jusqu'à ce que le voyant rouge clignote et que vous entendiez un bip.

1. Einschalten

Das Produkt muss vor Gebrauch aktiviert werden. Halten Sie das Hombli-Logo 5 Sekunden lang gedrückt, bis die rote LED-Anzeige zu blinken beginnt und Sie einen Signalton hören.

1. Encendido

Se debe activar el dispositivo antes de usarlo. Pulse el logotipo de Hombli durante 5 segundos hasta que el indicador LED rojo empiece a parpadear y se emita una señal acústica.

1. Accensione

Il dispositivo deve essere attivato prima dell'uso. Premi il logo di Hombli per 5 secondi fino a quando la spia LED rossa inizia a lampeggiare e viene emesso un segnale acustico.

1. Aanzetten

Het product moet voor gebruik aangezet worden. Druk gedurende 5 seconden op het Hombli-logo tot de rode LED-indicator knippert en je een pieptoon hoort.

2. Connect the Smart Smoke Detector to the app

Follow the steps below to connect the Smart Smoke Detector to the Hombli app

2. Connecter le détecteur de fumée intelligent à l'application

Suivez les étapes ci-dessous pour connecter Smart Smoke Detector à l'application Hombli.

2. Die Smart Smoke Detector mit der App verbinden

Führen Sie die folgenden Schritte aus, um die Smart Smoke Detector mit der Hombli App und Ihrem WLAN-Netzwerk zu verbinden.

2. Conectar Smart Smoke Detector a la app

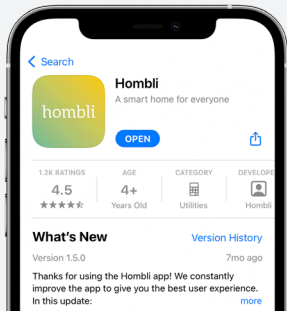
Siga estos pasos para conectar el Smart Smoke Detector a la app Hombli y a su red Wi-Fi.

2. Connettere Smart Smoke Detector all'app

Segui questi passaggi per connettere il Smart Smoke Detector all'app Hombli e alla tua rete Wi-Fi.

2. De Smart Smoke Detector koppelen aan de app

Volg onderstaande stappen op om de Smart Smoke Detector te koppelen aan de Hombli app en je Wi-Fi netwerk.



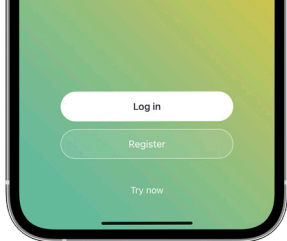
2.1 Download the Hombli App

Télécharger l'application Hombli / Laden Sie die Hombli App herunter / Descargue la app Hombli / Scarica l'app Hombli / Download de Hombli app



2.2 Create an account and log in

Créer un compte et se connecter / Erstellen Sie ein Konto und melden Sie sich an / Cree una cuenta y inicie la sesión / Cree un account e effettua il log in / Maak een account aan en log in



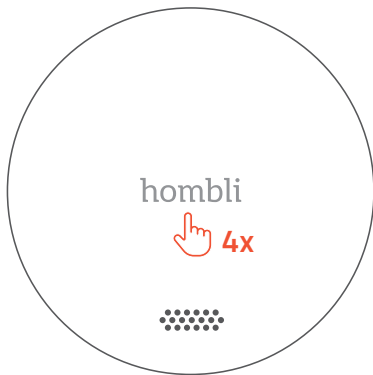
2.3 Create a family

Créer une famille / Erstellen Sie eine Familie / Cree un hogar / Crea una familia / Creëer een familie

2.4 Turn on the Bluetooth on your phone

Activez le Bluetooth sur votre portable. / Aktivieren Sie die Bluetooth-Verbindung auf Ihrem Smartphone. / Active el Bluetooth en su Smartphone / Attiva il Bluetooth del tuo Smartphone / Schakel Bluetooth in op uw telefoon





2.5 To pair the Smart Smoke Detector, press the Hombli logo on the front of the product 4 times. You will now see a fast flashing red light.

Pour coupler Smart Smoke Detector, appuyez 4 fois sur le logo Hombli situé à l'avant du produit. Vous verrez alors une lumière rouge clignoter rapidement / Drücken Sie viermal auf das Hombli-Logo auf der Vorderseite, um den Smart Smoke Detector zu verbinden. Anschließend sehen Sie ein rotes, blinkendes Licht. / Para conectar el Smart Smoke Detector, pulse 4 veces el logotipo de Hombli ubicado en la parte anterior del dispositivo. Después, verá una luz roja que parpadea rápidamente / Per connettere lo Smart Smoke Detector, premi 4 volte il logo Hombli ubicato nella parte frontale del dispositivo. Vedrai una luce rossa che lampeggia rapidamente / Om de Smart Smoke Detector te koppelen druk je 4 keer op het Hombli logo op de voorkant van het product. Je zult nu een snel knipperend rood lampje zien.

2.6 Add a new product

Ajouter un nouveau produit / Fügen Sie ein neues Produkt hinzu / Añadir un nuevo producto / Aggiungi un nuovo prodotto / Voeg een nieuw product toe

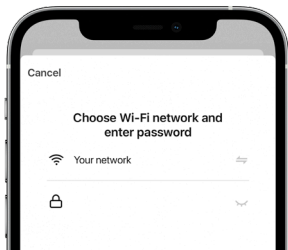


2.7 Wait until a pop-up appears and follow the instructions in the app

Attendez qu'une pop-up apparaisse et suivez les instructions de l'application / Warten Sie, bis ein Pop-up-Fenster erscheint, und folgen Sie den Anweisungen in der App / Espere a que aparezca una ventana emergente y siga las instrucciones de la aplicación / Attendere la comparsa di un pop-up e seguire le istruzioni dell'applicazione / Wacht tot er een pop-up verschijnt en volg de instructies in de app

2.8 Follow the instructions in the app

Suivez les instructions de l'application. / Befolgen Sie die Anweisungen der App. / Siga las instrucciones en la app. / Segui le istruzioni nell'app. / Volg de instructies in de app



3. Testing the Smart Smoke Detector

Press and hold the Hombli logo on the Smart Smoke Detector to test the alarm. The alarm gets louder with every beep. The final beep, after 9 seconds, has the same volume as the alarm in case of an emergency. The device connects to the Wi-Fi network and send a test notification through the Hombli app. Conduct this manual test monthly.

*Note: **DO NOT** test your alarm using an open flame. This may damage the smoke alarm and its sensor, or start a fire.*

3. Test de Smart Smoke Detector

Appuyez et maintenez le logo Hombli sur Smart Smoke Detector pour tester l'alarme. L'alarme devient plus forte à chaque bip. Le dernier bip, après 9 secondes, a le même volume que l'alarme en cas d'urgence. L'appareil se connecte au réseau Wi-Fi et envoie une notification de test via l'appli Hombli. Effectuez ce test manuel tous les mois.

*Remarque : **NE TESTEZ PAS** votre alarme en utilisant une flamme nue. Cela pourrait endommager le détecteur de fumée et son capteur, ou déclencher un incendie.*

3. Testen des Smart Smoke Detectors

Halten Sie das Hombli-Logo gedrückt, um den Alarm zu testen. Der Alarm wird mit jedem Signalton lauter. Der letzte Signalton, nach 9 Sekunden, ist so laut wie der Alarm während eines Notfalls. Das Gerät verbindet sich mit dem WLAN-Netzwerk und verschickt eine Test-Benachrichtigung über die Hombli App. Führen Sie diesen manuellen Test monatlich durch.

*Hinweis: Testen Sie den Alarm **NICHT** mit einer offenen Flamme. Dies kann den Rauchmelder und dessen Sensor beschädigen, oder einen Brand verursachen.*

3. Probar el Smart Smoke Detector

Mantenga pulsado el logotipo de Hombli, ubicado en el detector de humo Smart, para probar la alarma. El sonido se hará más fuerte con cada señal acústica. La última señal, después de 9 segundos, tendrá el mismo volumen que la alarma en caso de emergencia. El dispositivo se conecta a la red Wifi y envía una notificación de prueba a través de la app Hombli. Realice esta prueba manual cada mes.

*Nota: **NO** teste su alarma usando una llama abierta. Esto puede dañar la alarma y su sensor, o causar un incendio.*

3. Testare lo Smart Smoke Detector

Mantieni premuto il logo Hombli sul rilevatore di fumo Smart per testare l'allarme. Il suo suono diventa più forte con ogni segnale acustico. L'ultimo segnale acustico, dopo 9 secondi, ha lo stesso volume che avrà l'allarme in caso di emergenza. Il dispositivo si connette alla rete Wi-Fi e invia una notifica di prova nell'app Hombli. Realizza questo test ogni mese.

*Nota: **NON** testare il tuo allarme usando una fiamma libera. Potrebbe danneggiare il rilevatore di fumo e il suo sensore, nonché causare un incendio.*

3. Het testen van de Smart Smoke Detector

Houdt het Hombli-logo op de Smart Smoke Detector ingedrukt om het alarm te testen. Het alarm wordt met elke piep luider. De laatste piep, na 9 seconden, heeft hetzelfde volume als het alarm in geval van een noodgeval. Het apparaat maakt verbinding met het Wi-Fi-netwerk en stuurt een testmelding via de Hombli-app. Voer deze handmatige test maandelijks uit.

*Opmerking: test je alarm **NIET** met een open vlam. Dit kan de rookmelder en sensor beschadigen, of brand veroorzaken.*

4. Mounting the Smart Smoke Detector

Follow the next steps to mount your Smart Smoke Detector

4. Montage de Smart Smoke Detector

Suivez les étapes suivantes pour installer votre Smart Smoke Detector.

4. Befestigung des Smart Smoke Detectors

Führen Sie die folgenden Schritte aus, um den Smart Smoke Detector zu befestigen.

4. Montar el Smart Smoke Detector

Siga los pasos a continuación para montar el Smart Smoke Detector.

4. Montare lo Smart Smoke Detector

Segui i passaggi sottostanti per montare il tuo Smart Smoke Detector.

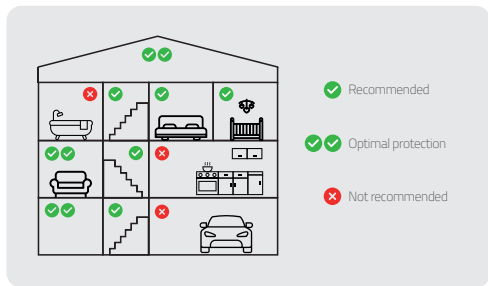
4. De Smart Smoke Detector monteren

Volg de volgende stappen om je Smart Smoke Detector te monteren

4.1 Location advice

Install multiple Smart Smoke Detectors in your home to ensure maximum protection.

Before installing this device, also check your local legislation.



Recommended locations

Required by law in most countries:

At least one on every floor where people live

Highly recommended:

All bedrooms, hallways and remote rooms

Extra protection:

Living room, attic and basement

DO NOT place the Smoke Detector here:

- Next to air vents, fans and central heating
- Dusty, dirty areas, areas with insects and easily polluted places (Garage)
- Places with difficult access (making it difficult to operate the test function)
- Next to doors or windows
- Close to a fireplace or a wood-burning stove
- Areas with high humidity or cooking fumes (Kitchens, bathrooms)

4.1 Conseils d'emplacement

Installez plusieurs Smart Smoke Detector dans votre maison pour assurer une protection maximale. **Avant d'installer cet appareil, vérifiez également la législation locale.**

Emplacements recommandés

- Exigés par la loi dans la plupart des pays: *Au moins un sur chaque étage où vivent des personnes*
- Fortement recommandé: *Toutes les chambres, les couloirs et les pièces éloignées*
- Protection supplémentaire: *Salon, grenier et sous-sol*

NE PAS placer Smart Smoke Detector à cet endroit :

- Près des bouches d'aération, des ventilateurs et du chauffage central
- Les endroits poussiéreux, sales ou avec des insectes et les endroits facilement pollués (Garage)
- Endroits difficiles d'accès (rendant difficile l'utilisation de la fonction de test)
- Près des portes ou des fenêtres
- Près d'une cheminée ou d'un poêle à bois
- Endroits où l'humidité ou les fumées de cuisson sont élevées (Cuisines, salles de bain)

4.1 Tipps zum Aufhängungsort

Installieren Sie mehrere Smart Smoke Detectors in Ihrem Zuhause, um für maximale Sicherheit zu sorgen. **Achten Sie vor der Installation auf die rechtlichen Bestimmungen.**

Empfohlene Aufhängungsorte

- In vielen Ländern rechtlich vorgeschrieben: *Mindestens einen Melder pro Etage, in der Menschen leben*
- Äußerst empfehlenswert: *Alle Schlafzimmer, Flure und abgelegene Zimmer*
- Zusätzlicher Schutz: *Wohnzimmer, Dachboden und Keller*

Platzieren Sie den Smoke Detector NICHT hier:

- Lüftungsschächte, Ventilatoren oder in der Nähe der Zentralheizung
- Staubige, schmutzige Bereiche mit Insekten oder anderen Verunreinigungen (Garage)
- Schwer zu erreichende Bereiche (wodurch die Testfunktion schwer ausführbar ist)
- Neben Türen und Fenstern
- Neben einem Kamin oder Verbrennungsöfen
- Bereiche mit hoher Luftfeuchtigkeit oder Kochdünsten (Küchen, Badezimmer)

4.1 Consejos de ubicación

Instale más detectores de humo Smart en su casa para asegurarse la máxima protección. **Antes de instalar el dispositivo, compruebe también la normativa local.**

Ubicaciones recomendadas

- Exigido por la ley en la mayor parte de los países: *Por lo menos uno por cada planta en que viven personas*
- Muy recomendable: *En todas las habitaciones, pasillos y salas remotas*
- Protección adicional: *En salas de estar, áticos y sótanos*

NO colocar el detector de humo aquí:

- Junto a las salidas del aire, ventiladores y calefacción central
- Zonas polvorientas, sucias, con insectos y lugares fácilmente contaminables (Garaje)
- Lugares de difícil acceso (que obstaculicen la ejecución de las pruebas de funcionamiento)
- Junto a puertas o ventanas
- Cerca de una chimenea o de una estufa de leña
- Zonas con mucha humedad o humos de cocina (Cocinas, baños)

4.1 Consigli di posizionamento

Installa più Smart Smoke Detectors nella tua casa per assicurare la massima protezione. **Prima di farlo, però, controlla la normativa legislativa locale.**

Luoghi consigliati

- Necessario per legge nella maggior parte dei paesi: *Almeno uno per piano in cui vivono delle persone*
- Altamente consigliato: *In tutte le camere da letto, corridoi e stanze remote*
- Protezione extra: *Soggiorni, attici e seminterrati*

NON posizionare il rilevatore nei seguenti luoghi:

- Vicino a bocchette d'aria, ventilatori e riscaldamento centralizzato
- Aree polverose o sporche, con presenza d'insetti o facilmente inquinabili (Garage)
- Luoghi di difficile accesso (che ostacolano la realizzazione dei test mensili)
- Vicino a porte o finestre
- Vicino a caminetti o stufe a legna
- Aree ad elevata umidità o con fumi di cottura (Cucine, bagni)

4.1 Plaatsingsadvies

Installeer meerdere Smart Smoke Detectors in je huis voor een maximale bescherming. **Controleer ook je lokale wetgeving voordat je dit apparaat installeert.**

Aanbevolen locaties

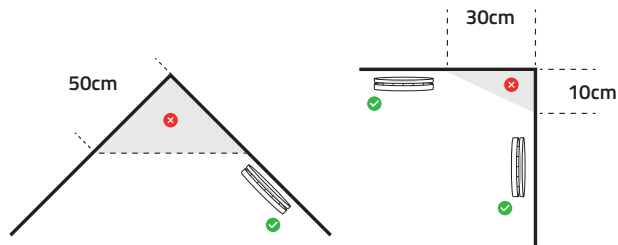
- | | |
|--|---|
| ▪ Wettelijk verplicht in de meeste landen: | Ten minste één op elke verdieping waar mensen wonen |
| ▪ Sterk aanbevolen: | Alle slaapkamers, gangen en afgelegen kamers |
| ▪ Extra bescherming: | Woonkamer, zolder en kelder |

Plaats de rookmelder NIET hier:

- Naast luchtroosters, ventilatoren en centrale verwarming
- Stoffige, vuile plekken, plekken met insecten en gemakkelijk te vervuilen plaatsen (Garage)
- Plaatsen die moeilijk toegankelijk zijn (wat handmatig testen moeilijk maakt)
- Naast deuren of ramen
- Dichtbij een openhaard of een houtkachel
- Plaatsen met een hoge vochtigheid of kookdampen (Keukens, badkamers)

4.2 Placement advice

- In the middle of the ceiling (if that is not possible, install it at least 30cm away from corners)
- If the length of the room or hall is more than 9m long, multiple Smart Smoke Detectors should be installed
- If the wall or ceiling is slanted, the Smart Smoke Detector needs to be installed at least 50cm away from the highest wall or ceiling point in the room
- If the Smart Smoke Detector is installed on the wall, it should be at least 10cm away from the ceiling.



4.2 Conseils de placement

- Au milieu du plafond (si cela n'est pas possible, installez-le à au moins 30 cm des coins)
- Si la longueur de la pièce ou du hall est supérieure à 9 m, il convient d'installer plusieurs Smart Smoke Detectors.
- Si le mur ou le plafond est incliné, Smart Smoke Detector doit être installé à au moins 50 cm du point le plus haut du mur ou du plafond de la pièce.
- Si Smart Smoke Detector est installé sur un mur, il doit se trouver à au moins 10 cm du plafond.

4.2 Tipps zur Installation

- In der Mitte der Decke (falls dies nicht möglich ist, platzieren Sie den Rauchmelder mindestens 30 cm von den Ecken entfernt).
- Falls die Länge des Raums oder des Flurs 9 m überschreitet, sollten mehrere Smart Smoke Detectors installiert werden.
- Bei geneigten Decken und Wänden muss der Smart Smoke Detector mindestens 50 cm vom höchsten Punkt entfernt installiert werden.
- Falls der Smart Smoke Detector an der Wand befestigt wird, sollte der Abstand zur Decke mindestens 10 cm betragen.

4.2 Consejos para la colocación del dispositivo

- *En el centro del techo (si no es posible, se aconseja de colocarlo por lo menos a 30cm de distancia de los ángulos).*
- *Si la longitud de la habitación o del pasillo es más de 9m, se deberían instalar más detectores de humo Smart.*
- *Si la pared o el techo están inclinados, el detector de humo Smart debe instalarse a una distancia mínima de 50 cm del punto más alto de la pared o del techo de la habitación.*
- *Si se coloca el detector de humo Smart en la pared, debería estar a una distancia de por lo menos 10 cm del techo.*

4.2 Consigli su come collocare il dispositivo

- *Nel centro del soffitto (se ciò non è possibile, installare almeno a 30cm di distanza dagli angoli).*
- *Se la lunghezza della stanza o corridoio è più di 9m, si consiglia di installare più rilevatori di fumo Smart.*
- *Se la parete o il soffitto sono inclinati, il rilevatore di fumo Smart deve essere installato almeno a 50cm di distanza dal punto più alto della parete o del soffitto.*
- *Se si installa lo Smart Smoke Detector sulla parete, deve esserci una distanza di almeno 10cm dal soffitto.*

4.2 Plaatsingsadvies

- *In het midden van het plafond (als dat niet mogelijk is, installeer dan op minstens 30 cm afstand van hoeken)*
- *Als de lengte van de kamer of hal meer dan 9m bedraagt, moeten meerdere Smart Smoke Detectors worden geïnstalleerd*
- *Als de muur of het plafond schuin afloopt, moet de slimme rookmelder op minstens 50 cm afstand van het hoogste muur- of plafondpunt in de kamer geïnstalleerd worden*
- *Als de rookdetector aan de muur bevestigd is, moet hij minstens 10 cm van het plafond verwijderd zijn.*

4.3 Check the Wi-Fi connection

After you have found a good position to mount your Smart Smoke Detector, check the Wi-Fi signal. When you are standing where you want to mount the Smart Smoke Detector, check the Wi-Fi connection of your smartphone or conduct a manual test of the Smart Smoke Detector, by pressing the logo to check if you get a notification. If the Wi-Fi connection is good, continue to the following paragraph 4.4. If the Wi-Fi signal is poor, try to find another position, or move your router closer to the preferred location, or use an access point or extender.

4.3 Vérifiez la connexion Wi-Fi

Après avoir trouvé une bonne position pour installer votre Smart Smoke Detector, vérifiez le signal Wi-Fi. Lorsque vous êtes debout à l'endroit où vous souhaitez installer Smart Smoke Detector, vérifiez la connexion Wi-Fi de votre portable ou effectuez un test manuel de Smart Smoke Detector, en appuyant sur le logo pour vérifier si vous recevez une notification. Si la connexion Wi-Fi est bonne, passez au paragraphe 4.4 suivant. Si le signal Wi-Fi est faible, essayez de trouver une autre position, ou rapprochez votre routeur de l'emplacement préféré, ou utilisez un point d'accès ou un prolongateur.

4.3 Überprüfen der WLAN-Verbindung

Überprüfen Sie das WLAN-Signal, nachdem Sie eine gute Position für die Montage Ihres Smart Smoke Detectors gefunden haben. Wenn Sie dort stehen, wo Sie den Smart Smoke Detector montieren möchten, überprüfen Sie die WLAN-Verbindung Ihres Smartphones oder führen Sie einen manuellen Test des Smart Smoke Detectors durch, indem Sie auf das Logo drücken, um zu prüfen, ob Sie eine Benachrichtigung erhalten. Wenn die WLAN-Verbindung gut ist, fahren Sie mit dem folgenden Abschnitt 4.4 fort. Wenn das WLAN-Signal schlecht ist, versuchen Sie, eine andere Position zu finden, oder stellen Sie Ihren Router näher an den bevorzugten Standort, oder verwenden Sie einen Access Point oder Extender.

4.3 Comprobar la conexión Wifi

Una vez que haya encontrado una Buena posición para montar su detector de humo Smart, tiene que comprobar la señal del Wifi. Cuando esté en el lugar en que desea montar el detector de humo, compruebe la conexión de su Smartphone o realice una prueba manual del detector de humo Smart, pulsando el logotipo para verificar si recibe una notificación. Si la conexión Wifi es buena, continúe con el apartado 4.4. Si la señal de la red Wifi es escasa, intente encontrar otra posición o acerque el router a la ubicación preferida, o bien utilice un punto de acceso o un extensor.

4.3 Controllare la connessione Wi-Fi

Una volta trovata una buona posizione per montare lo Smart Smoke Detector, devi controllare la copertura del Wi-Fi. Quando ti trovi nel punto in cui desideri montare il rilevatore di fumo, controlla la connessione Wi-Fi del tuo smartphone o esegui un test manuale dello Smart Smoke Detector, premendo il logo per verificare se ricevi una notifica. Se la connessione Wi-Fi è buona, passa al punto 4.4. Se il segnale Wi-Fi è debole, prova a trovare un'altra posizione o sposta il router più vicino alla posizione che preferisci, oppure utilizza un punto d'accesso o un estensore.

4.3 Controleer de Wi-Fi-verbinding

Nadat je een goede plek hebt gevonden om je Smart Smoke Detector te bevestigen, controleer je het Wi-Fi-signaal van je smartphone, of voer je een handmatige test uit door op het logo te drukken en te controleren of je een melding krijgt. Als de Wi-Fi-verbinding goed is, ga je verder met paragraaf 4.4. Als het Wi-Fi-signaal slecht is, probeer dan een andere locatie te vinden, verplaats je router dichterbij de gewenste locatie, of gebruik een access point of extender.

4.4 Installing the Smart Smoke Detector

Before installing the Smart Smoke Detector, choose between three mounting options. We do not recommend using option 2 if the surface has a rough texture. For ease of maintenance, we recommend using option 1.

4.4 Installation de Smart Smoke Detector

Avant d'installer Smart Smoke Detector, choisissez entre trois options de montage. Nous vous déconseillons d'utiliser l'option 2 si la surface a une texture rugueuse. Pour faciliter l'entretien, nous recommandons l'option 1.

4.4 Installation des Smart Smoke Detectors

Wählen Sie vor der Installation des Smart Smoke Detector zwischen den drei Befestigungsoptionen. Falls es sich um eine Oberfläche mit rauher Struktur handelt, raten wir von Option 2 ab. Zur Vereinfachung der Wartung empfehlen wir Option 1.

4.4 Montar el Smart Smoke Detector

Antes de instalar el detector de humo Smart, elija una de las tres opciones de montaje proporcionadas. No recomendamos utilizar la opción 2 si la superficie es rugosa. Para facilitar el mantenimiento, en cambio, recomendamos elegir la opción 1.

4.4 Installare Hombli Smart Smoke Detector

Prima di installare il rilevatore di fumo smart, scegli una delle tre opzioni di montaggio. Si consiglia di non utilizzare l'opzione 2 se la superficie ha una consistenza ruvida. Per facilitare la manutenzione, invece, si consiglia di servirsi dell'opzione 1.

4.4 De Smart Smoke Detector installeren

Voordat je de Smart Smoke Detector installeert, moet je kiezen tussen drie montageopties. Wij raden het gebruik van optie 2 af als het oppervlak een ruwe textuur heeft. Om het onderhoud te vergemakkelijken, raden wij je aan optie 1 te gebruiken.

Option 1 - Magnetic mount and a screw

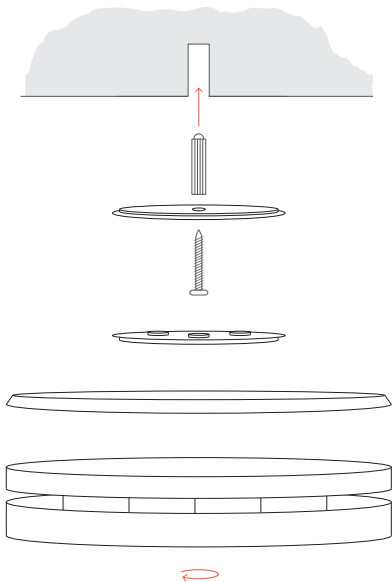
Option 1 - Support magnétique et vis

Option 1 - Magnetische Halterung und eine Schraube

Opcción 1 - Soporte magnético y un tornillo

Opzione 1 - Supporto magnetico e vite

Optie 1 - Magnetbevestiging en een schroef



Option 2 - Magnetic mount and 3M tape

Note: Clean the surface before sticking the 3M tape to the ceiling.

Option 2 - Support magnétique et bande 3M

Remarque : nettoyez la surface avant de coller la bande 3M au plafond.

Option 2 - Magnetische Halterung und 3M-Klebeband

Hinweis: Reinigen Sie die Oberfläche, bevor Sie das 3M-Klebeband an der Decke befestigen.

Opción 2 - Soporte magnético y cinta adhesiva 3M

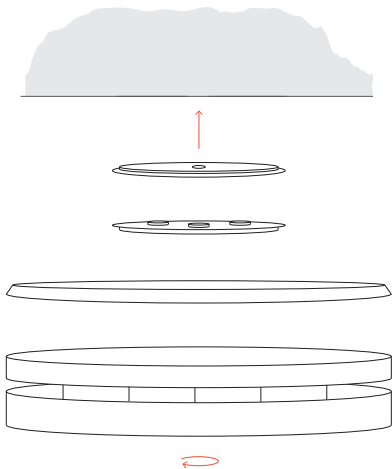
Nota: Limpie la superficie antes de pegar la cinta adhesiva 3M al techo.

Opzione 2 - Supporto magnetico e nastro biadesivo 3M

Nota: pulire la superficie prima di attaccare il nastro biadesivo 3M al soffitto.

Optie 2 - Magnetbevestiging en 3M tape

Reinig het oppervlak voordat je de 3M tape op het plafond plakt.



Option 3 - Screw based installation

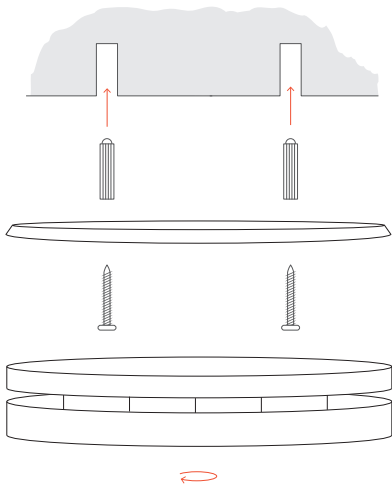
Option 3 - Installation par vis

Option 3 - Schraubenbasierte Installation

Opcción 3 - Instalación mediante tornillos

Opzione 3 - Installazione con viti

Optie 3 - Montage met schroeven



5. Maintenance

Clean the Smart Smoke Detector at least once a month with a vacuum cleaner with the brush nozzle. While cleaning the device, also check the alarm function, like described in step 3. In the Hombli app, view the log to see if the weekly automatic battery and sensor check is successful.

5. Entretien

Nettoyez Smart Smoke Detector au moins une fois par mois à l'aide d'un aspirateur muni de l'embout brosse. Pendant le nettoyage de l'appareil, vérifiez également la fonction d'alarme, comme décrit à l'étape 3. Dans l'appli Hombli, consultez le journal pour savoir si la vérification automatique hebdomadaire de la batterie et du capteur a réussi.

5. Wartung

Reinigen Sie den Smart Smoke Detector mindestens einmal im Monat mit einem Staubsauger mit Bürstenaufsatz. Überprüfen Sie während der Reinigung des Geräts auch die Alarmfunktion, wie in Schritt 3 beschrieben. Sehen Sie sich in der Hombli App das Protokoll an, um zu kontrollieren, ob der wöchentliche automatische Batterie- und Sensortest erfolgreich war.

5. Mantenimiento

Limpie el detector de humo Smart por lo menos una vez al mes con una aspiradora con boquilla con cepillo. Mientras limpia el dispositivo, compruebe también la función de la alarma como se describe en el paso 3. En la app Hombli, consulte el registro para ver si la comprobación automática y semanal de la batería y del sensor se ha realizado correctamente.

5. Manutenzione

Pulisci il rilevatore di fumo Smart almeno una volta al mese con un'aspirapolvere dotato di bocchetta a spazzola. Durante la pulizia del dispositivo, verifica anche la funzione dell'allarme come descritto al punto 3. Nell'app Hombli, visualizza il registro per vedere se il controllo settimanale automatico della batteria e del sensore è andato a buon fine.

5. Onderhoud

Reinig de Slimme Rookmelder ten minste één keer per maand met een stofzuiger met de opzetborstel. Controleer tijdens het schoonmaken van het apparaat ook de alarmfunctie, zoals beschreven in stap 3. Bekijk het logboek in de Hombli app om te zien of de dagelijkse automatische batterij- en sensorcontrole succesvol is verlopen.

6. Beeps and LED flashes

Status	LED indication	Sound indication	Action
Alarm	Red LED flashes 3 times and pauses once. Continues until the alarm is turned off	Beeps 3 times and pauses once. Continues until the alarm is turned off	Turn off the alarm in the Hombli app or by pressing the Hombli logo on the product
Silence mode	Red LED flashes once every 8 seconds (lasts 10 minutes)	No beeps	After 10 minutes the device resets automatically
Low Battery status	Red LED flashes once every 60 seconds	1 beep every 60 seconds	Replace the device as soon as possible. Turn off the power by pressing and holding the Hombli logo for 15 seconds until the red LED indicator blinks twice and beeps twice.
Fault status	No LED flashes	1 beeps every 40 seconds	Clean the device (according to step 5). If the beeping continues, the device is malfunctioning. Replace the device or contact the customer service.
Pairing mode	Red LED flashes once every second	No beeps	The device is ready to connect. Pair the Smart Smoke Detector by following the steps in the Hombli app

Status	LED indication	Sound indication	Action
Pairing	Green LED flashes fast	No beeps	The device is connecting to the Hombli app. Wait until the LED stops flashing and the Smart Smoke Detector is successfully added to your app.
Alarm test	Red LED flashes a maximum of 9 times, while you keep pressing the Hombli logo	Maximum of 9 beeps, while you keep pressing the Hombli logo	Check if you get a notification through the Hombli app. Repeat this manual test every month.

6. Signaux sonores et indicateurs LED

État	Indication LED	Indication sonore	Action
Alarme	La LED rouge clignote 3 fois et s'arrête une fois. Continue jusqu'à ce que l'alarme soit désactivée	3 Bip et une pause. Continue jusqu'à ce que l'alarme soit désactivée	Désactivez l'alarme dans l'application Hombli ou en appuyant sur le logo Hombli.
Mode Silence	Le voyant rouge clignote une fois toutes les 8 secondes (pendant 10 minutes).	Aucun signal sonore	Après 10 minutes, l'appareil se réinitialise automatiquement
État de batterie faible	Le voyant rouge clignote une fois toutes les 60 secondes	1 Bip toutes les 60 secondes	Remplacez l'appareil dès que possible. Mettez l'appareil hors tension en appuyant sur le logo Hombli pendant 15 secondes jusqu'à ce que le voyant rouge clignote deux fois et émette deux bips.
État de la panne	Aucune LED ne clignote	1 Bip toutes les 40 secondes	Nettoyez l'appareil (selon l'étape 5). Si les bips continuent, l'appareil ne fonctionne pas correctement. Remplacez l'appareil ou contactez le service clientèle.
Mode de jumelage	Le voyant rouge clignote une fois par seconde	Aucun bip	L'appareil est prêt à être connecté. Appariez Smart Smoke Detector en suivant les étapes dans l'application Hombli.
Jumelage	La LED verte clignote rapidement	Aucun bip	L'appareil se connecte à l'application Hombli. Attendez que la LED cesse de clignoter et que Smart Smoke Detector soit ajouté avec succès à votre application.
Test de l'alarme	La LED rouge clignote au maximum 9 fois, pendant que vous appuyez sur le logo Hombli.	9 bips au maximum, pendant que vous appuyez sur le logo Hombli.	Vérifiez si vous recevez une notification via l'application Hombli. Répétez ce test manuel tous les mois.

6. Signaltöne und Aufleuchten der LED-Anzeige

Status	LED-Anzeige	Signalton	Handlung
Alarm	Die rote LED-Anzeige blinkt dreimal und pausiert einmal, bis der Alarm ausgeschaltet wird.	Ertönt dreimal und pausiert einmal, bis der Alarm ausgeschaltet wird.	Schalten Sie den Alarm in der Hombli App aus, oder indem Sie das Hombli-Logo drücken.
Stummmodus	Die rote LED-Anzeige blinkt alle 8 Sekunden (10 Minuten lang).	Kein Signalton.	Nach 10 Minuten wird das Gerät automatisch zurückgesetzt.
Niedrige Batterieladung	Die rote LED-Anzeige blinkt alle 60 Sekunden.	Ein Signalton alle 60 Sekunden.	Ersetzen Sie das Gerät so schnell wie möglich. Schalten Sie das Gerät aus, indem Sie das Hombli-Logo 15 Sekunden lang gedrückt halten, bis die rote LED-Anzeige zweimal blinkt und zweimal ein Signalton zu hören ist.
Fehlerstatus	Kein Blinken der LED-Anzeige.	Ein Signalton alle 40 Sekunden-	Reinigen Sie das Gerät (wie in Schritt 5 beschrieben). Sollte weiterhin ein Signalton ertönen, ist das Gerät defekt. Ersetzen Sie das Gerät oder wenden Sie sich an den Kundenservice.
Verbindungsmodus	Die Rote LED blinkt einmal pro Sekunde.	Kein Signalton.	Das Gerät ist bereit zur Verbindung. Führen Sie dazu die Anweisungen der Hombli App aus.
Verbindungsvorgang	Die grüne LED-Anzeige blinkt schnell.	Kein Signalton.	Das Gerät verbindet sich mit der Hombli App. Warten Sie, bis die LED-Anzeige aufhört zu blinken und der Smart Smoke Detector erfolgreich zur App hinzugefügt wurde.
Alarmtest	Die rote LED-Anzeige blinkt maximal neunmal, während Sie das Hombli-Logo gedrückt halten.	Der Signalton ist maximal neunmal zu hören, während Sie das Hombli-Logo gedrückt halten.	Überprüfen Sie, ob Sie eine Benachrichtigung über die Hombli App erhalten. Wiederholen Sie diesen manuellen Test monatlich.

6. Señales acústicas e indicadores LED

Estado	Señal LED	Señal acústica	Acción
<i>Alarma</i>	<i>El LED rojo parpadea 3 veces y se detiene una vez. Continúa hasta que se apaga la alarma</i>	<i>Emite 3 señales acústicas y se detiene una vez. Continúa hasta que se apaga la alarma</i>	<i>Apague la alarma en la app Hombli o pulsando el logotipo.</i>
<i>Modo silencioso</i>	<i>El LED rojo parpadea una vez cada 8 segundos (dura 10 minutos)</i>	<i>Ninguna señal acústica</i>	<i>El dispositivo se restablece automáticamente después de 10 minutos.</i>
<i>Estado de batería agotada</i>	<i>El LED rojo parpadea una vez cada 60 segundos</i>	<i>1 señal acústica cada 60 segundos</i>	<i>Sustituya el dispositivo lo antes posible. Desconecte la alimentación manteniendo pulsado el logotipo de Hombli durante 15 segundos hasta que el indicador LED rojo parpadea dos veces y se emiten dos señales acústicas.</i>
<i>Estado de avería</i>	<i>El LED no parpadea</i>	<i>1 señal acústica cada 40 segundos</i>	<i>Limpie el dispositivo (según las instrucciones en el paso 5). Si las señales acústicas continúan, el dispositivo está en avería. Reemplácelo o póngase en contacto con el servicio de atención al cliente.</i>
<i>Modo de conexión</i>	<i>El LED rojo parpadea una vez cada segundo</i>	<i>Ninguna señal acústica</i>	<i>El dispositivo está listo para conectarse. Conecte el Smart Smoke Detector siguiendo los pasos en la app Hombli.</i>
<i>Conexión</i>	<i>El LED verde parpadea rápidamente</i>	<i>Ninguna señal acústica</i>	<i>El dispositivo se está conectando a la app Hombli. Espere hasta que el indicador LED deja de parpadear y el Smart Smoke Detector se ha añadido con éxito a la app.</i>
<i>Prueba de la alarma</i>	<i>El LED rojo parpadea máximo 9 veces, mientras se mantiene pulsado el logotipo de Hombli</i>	<i>Máximo 9 señales acústicas, mientras se mantiene pulsado el logotipo de Hombli</i>	<i>Compruebe si recibe una notificación en la app Hombli. Realice esta prueba manual cada mes.</i>

6. Segnali acustici e spie LED

Stato	Segnale LED	Segnale sonoro	Azione
Allarme	Una spia LED rossa lampeggia 3 volte e si ferma una volta. Continua così fino a quando l'allarme non viene spenta	Suona 3 volte e si ferma una volta. Continua così fino a quando l'allarme non viene spenta	Spegni l'allarme nell'app Hombli o premendo il logo Hombli.
Modalità silenziosa	Una spia LED rossa lampeggia una volta ogni 8 secondi. (dura 10 minuti)	Nessun segnale acustico	Dopo 10 minuti il dispositivo effettua il reset automaticamente.
Stato batteria scarica	Una spia LED rossa lampeggia una volta ogni 60 secondi.	1 segnale acustico ogni 60 secondi	Sostituire il dispositivo il prima possibile. Spegnere mantenendo premuto il logo per 15 secondi fino a quando l'indicatore LED rosso lampeggia due volte e si sentono due segnali acustici.
Stato di guasto	Nessun indicatore LED	1 segnale acustico ogni 40 secondi	Pulisci il dispositivo (seguendo le istruzioni del punto 5). Se il segnale acustico continua, il dispositivo è guasto. Sostituisilo o contatta il servizio clienti.
Modalità pairing	Una spia LED rossa lampeggia ogni secondo.	Nessun segnale acustico	Il dispositivo è pronto ad essere connesso. Connetti lo Smart Smoke Detector seguendo i passaggi nell'app Hombli.
Connessione	Una spia LED verde lampeggia rapidamente.	Nessun segnale acustico	Il dispositivo si sta connettendo all'app Hombli. Attendi che il LED smetta di lampeggiare e che il rilevatore sia aggiunto correttamente all'app.
Test dell'allarme	Una spia LED rossa lampeggia per un massimo di 9 volte mentre mantieni premuto il logo Hombli	Massimo 9 segnali acustici mentre mantieni premuto il logo Hombli	Controlla di ricevere una notifica nell'app Hombli. Ripeti questo test manuale ogni mese.

6. Signaaltonen en knipperende LED

Status	LED-aanduiding	Geluids-aanduiding	Actie
Alarm	Rode LED knippert 3 keer en pauzeert 1 keer. Blijft branden tot het alarm wordt uitgezet	Piept 3 keer en pauzeert eenmaal. Gaat door tot het alarm is uitgeschakeld	Zet het alarm uit in de Hombli app of door op het Hombli-logo op het product te drukken
Stille stand	Rode LED knippert eenmaal per 8 seconden (duurt 10 minuten)	Geen pieptonen	Na 10 minuten wordt het apparaat automatisch gereset
Lage batterijstatus	Rode LED knippert om de 60 seconden	1 pieptoon om de 60 seconden	Vervang het apparaat zo snel mogelijk. Schakel de stroom uit door het Hombli-logo 15 seconden ingedrukt te houden totdat de rode LED-indicator twee keer knippert en twee keer piept.
Fout status	LED knippert niet	1 pieptoon om de 40 seconden	Reinig het apparaat (volgens stap 5). Als het piepen aanhoudt, is er een storing in het apparaat. Vervang het apparaat of neem contact op met de klantenservice.
Koppelmodus	Rode LED knippert elke seconde	Geen pieptonen	Het apparaat is klaar om verbinding te maken. Koppel de slimme rookmelder door de stappen in de Hombli app te volgen.
Koppelen	Groene LED knippert snel	Geen pieptonen	Het apparaat maakt verbinding met de Hombli app. Wacht tot de LED stopt met knipperen en de Smart Smoke Detector succesvol is toegevoegd aan je app.
Alarm test	Rode LED knippert maximaal 9 keer, terwijl je op het Hombli-logo blijft drukken	Maximaal 9 piepjes, terwijl je op het Hombli-logo blijft drukken	Controleer of je een melding krijgt via de Hombli app. Herhaal deze handmatige test maandelijks.

7. Troubleshooting

Problem	Solution
The Smart Smoke Detector does not go off when testing	Make sure the device is turned on (step 1). Now press and hold the Hombli logo again to test. If this does not work, contact our customer service.
The app panel keeps showing "Smoke detected!", even when the smoke is gone and the alarm has been muted.	To reset this app panel manually, conduct a manual test (step 3) or wait for the automatic weekly test.
The Smart Smoke Detector beeps every 40 seconds	<ol style="list-style-type: none">1. Clean the device (according to step 5)2. If the beeping continues, the device is malfunctioning. Replace the device or contact our customer service.
The alarm triggers intermittently or when residents are cooking or taking showers, etc.	<ol style="list-style-type: none">1. Clean the device (according to step 5)2. Move the device to different location. Check step 4.1 for recommended locations and locations to avoid.
The Smart Smoke Detector does not connect to the Hombli app	<ol style="list-style-type: none">1. Check the Wi-Fi signal (according to step 4.3)2. If the Wi-Fi signal is poor, try to find another spot, move your router closer to the preferred location, or use an access point or extender.

Problème	Solution
<i>Smart Smoke etector ne se déclenche pas lors du test.</i>	<i>Assurez-vous que l'appareil est allumé (étape 1). Appuyez à nouveau sur le logo Hombli et maintenez-le enfoncé pour le tester. Si cela ne fonctionne pas, contactez notre service clientèle.</i>
<i>Le panneau de l'application continue d'afficher "Fumée détectée !", même lorsque la fumée a disparu et que l'alarme a été désactivée.</i>	<i>Pour réinitialiser ce panneau d'application manuellement, effectuez un test manuel (étape 3) ou attendez le test hebdomadaire automatique.</i>
<i>Smart Smoke Detector émet un bip toutes les 40 secondes.</i>	<i>1. Nettoyez l'appareil (conformément à l'étape 5) 2. Si les bips continuent, l'appareil ne fonctionne pas correctement. Remplacez l'appareil ou contactez notre service clientèle.</i>
<i>L'alarme se déclenche par intermittence ou lorsque les résidents cuisinent ou prennent des douches, etc.</i>	<i>1. Nettoyez l'appareil (conformément à l'étape 5) 2. Déplacez l'appareil à un autre endroit. Consultez l'étape 4.1 pour connaître les emplacements recommandés et les emplacements à éviter.</i>
<i>Smart Smoke Detector ne se connecte pas à l'application Hombli.</i>	<i>1. Vérifiez le signal Wi-Fi (conformément à l'étape 4.3) 2. Si le signal Wi-Fi est faible, essayez de trouver un autre endroit, rapprochez votre routeur de l'emplacement préféré ou utilisez un point d'accès ou un prolongateur.</i>

Problem	Lösung
<i>Der Smart Smoke Detector wird beim Testen nicht ausgelöst.</i>	<i>Überprüfen Sie, ob das Gerät eingeschaltet ist (Schritt 1). Halten Sie das Hombli-Logo erneut gedrückt. Falls dies nicht funktioniert, kontaktieren Sie den Kundenservice.</i>
<i>Das App-Panel zeigt weiterhin "Rauch entdeckt!" an, auch wenn der Rauch weg ist und der Alarm stummgeschaltet wurde.</i>	<i>Um dieses App-Panel manuell zurückzusetzen, führen Sie einen manuellen Test durch (Schritt 3) und warten Sie den automatischen wöchentlichen Test ab.</i>
<i>Der Smart Smoke Detector piept alle 40 Sekunden.</i>	<i>1. Reinigen Sie das Gerät (siehe Schritt 5). 2. Falls weiterhin ein Signalton zu hören ist, ist das Gerät defekt. Ersetzen Sie das Gerät oder wenden Sie sich an den Kundendienst.</i>
<i>Der Alarm wird gelegentlich ausgelöst, oder beim Kochen, Duschen, etc.</i>	<i>1. Reinigen Sie das Gerät (siehe Schritt 5). 2. Bewegen Sie das Gerät an einen anderen Ort. Überprüfen Sie Schritt 4.1 auf empfohlene Orte und Orte, die Sie vermeiden sollten.</i>
<i>Der Smart Smoke Detector verbindet sich nicht mit der Hombli App.</i>	<i>1. Überprüfen Sie das WLAN-Signal (siehe Schritt 4.3). 2. Wenn das WLAN-Signal schlecht ist, versuchen Sie, einen anderen Ort zu finden, stellen Sie Ihren Router näher an den bevorzugten Standort oder verwenden Sie einen Access Point oder Extender.</i>

Problema	Solución
<i>La alarma del Smart Smoke Detector no se activa durante la prueba.</i>	<i>Asegúrese de que el dispositivo esté encendido (paso 1). Luego mantenga pulsado el logotipo de Hombli de nuevo para rehacer la prueba. Si no funciona, póngase en contacto con nuestro servicio de atención al cliente.</i>
<i>El panel de la aplicación sigue mostrando "Humo detectado", incluso cuando el humo ha desaparecido y la alarma se ha silenciado.</i>	<i>Para restablecer este panel de aplicación manualmente, realice una prueba manual (paso 3) o espere a la prueba automática semanal.</i>
<i>El Smart Smoke Detector emite una señal acústica cada 40 segundos.</i>	<i>1. Limpie el dispositivo (según las instrucciones del paso 5). 2. Si las señales acústicas no se detienen, el dispositivo está funcionando mal. Reemplace el dispositivo o póngase en contacto con nuestro servicio de atención al cliente.</i>
<i>La alarma se activa de forma intermitente o cuando los residentes se duchan, cocinan, etc.</i>	<i>1. Limpie el dispositivo (según las instrucciones del paso 5). 2. Traslade el dispositivo a una ubicación diferente. Consulte el apartado 4.1 para conocer las ubicaciones recomendadas y las que se deben evitar.</i>
<i>El Smart Smoke Detector no se conecta a la app Hombli.</i>	<i>1. Compruebe la señal del Wifi (según las instrucciones del punto 4.3). 2. Si la señal Wifi es débil, intente encontrar otro lugar, o mueva el router más cerca, o bien utilice un punto de acceso o un extensor.</i>

Problema	Soluzione
<i>L'allarme dello Smart Smoke Detector non scatta durante il test.</i>	<i>Assicurati che il dispositivo sia acceso (passaggio 1). Poi, mantieni premuto il logo Hombli per effettuare un altro test. Se non funziona, contatta il nostro servizio clienti.</i>
<i>Il pannello dell'app continua a mostrare "Rilevato fumo!", anche quando il fumo è sparito e l'allarme è stato disattivato.</i>	<i>Per resettare manualmente il pannello dell'app, eseguire un test manuale (punto 3) o attendere il test settimanale automatico.</i>
<i>Lo Smart Smoke Detector emette un segnale acustico ogni 40 secondi.</i>	<i>1. Pulisci il dispositivo (seguendo le istruzioni del punto 5). 2. Se il segnale acustico continua, il dispositivo è guasto. Sostituiscilo o contatta il nostro servizio clienti.</i>
<i>L'allarme si attiva a intermittenza, o quando i residenti cucinano, fanno la doccia, ecc.</i>	<i>1. Pulisci il dispositivo (seguendo le istruzioni del punto 5). 2. Sposta il dispositivo. Consulta il punto 4.1 per conoscere le posizioni consigliate e quelle da evitare.</i>
<i>Lo Smart Smoke Detector non si connette all'app Hombli.</i>	<i>1. Controlla il segnale Wi-Fi (seguendo le istruzioni del punto 4.3). 2. Se la connessione Wi-Fi è scarsa, cerca di trovare un'altra posizione per il dispositivo o sposta il router più vicino ad esso, oppure usa un punto di accesso o un estensore.</i>

Probleem	Oplossing
<i>De Smart Smoke Detector gaat niet af tijdens het testen</i>	<i>Zorg ervoor dat het apparaat aan staat (stap 1). Druk nu nogmaals op het Hombli-logo en houd het ingedrukt om te testen. Als dit niet werkt, neem dan contact op met onze klantenservice.</i>
<i>Het app-paneel blijft "Rook gedetecteerd!" tonen, zelfs wanneer de rook is verdwenen en het alarm is gedempt.</i>	<i>Om dit app-paneel handmatig te resetten, voert u een handmatige test uit (stap 3) of wacht u op de automatische wekelijkse test.</i>
<i>De Smart Smoke Detector piept om de 40 seconden</i>	<ol style="list-style-type: none"> <i>1. Reinig het apparaat (volgens stap 5)</i> <i>2. Als het piepen aanhoudt, is het apparaat defect. Vervang het apparaat of neem contact op met onze klantenservice.</i>
<i>Het alarm gaat onnodig af of wanneer bewoners koken of douchen, enz.</i>	<ol style="list-style-type: none"> <i>1. Reinig het apparaat (volgens stap 5)</i> <i>2. Verplaats het apparaat naar een andere locatie. Controleer stap 4.1 voor aanbevolen locaties en locaties om te vermijden.</i>
<i>De Smart Smoke Detector maakt geen verbinding met de Hombli app</i>	<ol style="list-style-type: none"> <i>1. Controleer het Wi-Fi-sigitaal (volgens stap 4.3)</i> <i>2. Als het Wi-Fi-sigitaal slecht is, probeer dan een andere plek te vinden, verplaats je router dichterbij de gewenste locatie, of gebruik een access point of extender.</i>

8. Alarm goes off

When the alarm of the Smart Smoke Detector goes off, first make sure that you know the cause. In case of a fire, get yourself and others safely outside and call the emergency number. If you have made sure that you, and other members of the household are not in danger, turn off the alarm.

8. L'alarme se déclenche

Lorsque l'alarme de Smart Smoke Detector se déclenche, assurez-vous d'abord d'en connaître la cause. En cas d'incendie, mettez-vous et les autres personnes en sécurité à l'extérieur et appelez le numéro d'urgence. Si vous vous êtes assuré que vous et les autres membres du foyer n'êtes pas en danger, éteignez l'alarme.

8. Auslösen des Alarms

Stellen Sie zunächst die Ursache fest, wenn der Alarm des Smart Smoke Detector ausgelöst wird. Bringen Sie sich und andere im Brandfall sicher nach draußen und wählen Sie den Notruf. Schalten Sie den Alarm erst aus, nachdem Sie sich vergewissert haben, dass Sie und andere Haushaltsmitglieder nicht in Gefahr sind.

8. La alarma se activa

Cuando la alarma del detector de humo Smart se active, asegúrese primero de saber cuál es la causa. En caso de incendio, salga de casa, junto con sus familiares y llame al número de emergencia. Cuando se ha asegurado de que usted y los demás miembros de su hogar no están en peligro, desactive la alarma.

8. Scatta l'allarme

Quando scatta l'allarme del rilevatore di fumo Smart, accertati innanzitutto di conoscerne la causa. In caso di incendio, metti al sicuro te stesso e i tuoi cari all'esterno e chiama il numero di emergenza. Disattiva l'allarme solo una volta assicurato che tu e gli altri membri della tua famiglia non siete in pericolo.

8. Het alarm gaat af

Als het alarm van de Smart Smoke Detector afgaat, zorg er dan eerst voor dat je de oorzaak kent. In geval van brand moet je ervoor zorgen dat je jezelf en anderen eerst in veiligheid brengt en je het alarmnummer belt. Als je er zeker van bent dat jij en alle andere leden van het huishouden niet in gevaar zijn, schakel je het alarm uit.

9. Silence the alarm

To turn off the alarm, use the Hombli app to turn it off or press on the Hombli logo on the device. The alarm of the Smart Smoke Detector will become inactive for 10 minutes. The red LED now flashes once every 8 seconds. After 10 minutes, the Smart Smoke Detector resets. If the device still detects smoke after 10 minutes, the alarm will go off again.

9. Faire taire l'alarme

Pour éteindre l'alarme, utilisez l'appli Hombli pour l'éteindre ou appuyez sur le logo Hombli sur l'appareil. L'alarme de Smart Smoke Detector devient inactive pendant 10 minutes. Le voyant rouge clignote désormais une fois toutes les 8 secondes. Après 10 minutes, Smart Smoke Detector se réinitialise. Si l'appareil détecte toujours de la fumée après 10 minutes, l'alarme se déclenche à nouveau.

9. Deaktivierung des Alarms

Nutzen Sie die Hombli App oder drücken Sie das Hombli-Logo am Gerät, um den Alarm auszuschalten. Der Alarm des Smart Smoke Detectors wird für 10 Minuten ausgeschaltet. Die rote LED-Anzeige blinkt nun einmal alle 8 Sekunden. Nach 10 Minuten wird der Smart Smoke Detector zurückgesetzt. Wenn das Gerät nach 10 Minuten immer noch Rauch wahrnimmt, wird der Alarm erneut ausgelöst.

9. Desactivar la alarma

Para desactivar la alarma usa la app Hombli o pulsa el logotipo de Hombli ubicado en el dispositivo. Así, la alarma del detector de humo Smart se desactivará durante 10 minutos y el indicador LED rojo empezará a parpadear una vez cada 8 segundos. Después de 10 minutos el Smart Smoke Detector se habrá restablecido. Si el dispositivo detectará de nuevo humo después de 10 minutos, la alarma se activará de nuevo.

9. Disattivare l'allarme

Per disattivare l'allarme, usa l'app Hombli o premi il logo Hombli sul dispositivo. L'allarme del rilevatore di fumo Smart sarà disattivata per 10 minuti. La spia LED rossa lampeggerà una volta ogni 8 secondi. Dopo 10 minuti, verrà effettuato il reset dello Smart Smoke Detector. Se il dispositivo rileverà ancora fumo dopo 10 minuti, l'allarme scatterà di nuovo.

9. Het alarm uitzetten

Je kunt het alarm eenvoudig uitzetten via de Hombli app of door op het Hombli-logo op het apparaat te drukken. Het alarm van de Smart Smoke Detector wordt dan gedurende 10 minuten inactief. De rode LED knippert nu één keer per 8 seconden. Na 10 minuten wordt de Smart Smoke Detector automatisch gereset. Als het apparaat na 10 minuten nog steeds rook detecteert, zal het alarm opnieuw afgaan.

10. Product specifications

Type	Photoelectric smoke alarm
Alarm volume	≥85 dB at 3m
Silencing time	~ 10 min
Dimensions	120 * 31.5mm
Working area	Up to 40m ²
Wireless connection	Wi-Fi, 802.11 b/g/n
Battery	Non-removeable CR14505, DC3V Lithium battery
Battery life	10 years (Life span for typical use)
Operating current	<30μA (standby); <70μmA (alarm)
Working temperature	0°C~40°C
Working humidity	≤95%RH non-condensing
Smoke sensitivity	$M_{min}= 0.09 \text{ dB/m}$, $M_{max}= 0.17 \text{ dB/m}$

Important safety instructions

- Make sure you have read and understood the manual before installing and using this product. Only use this product in the ways described in this manual.
- Replace the device 10 years after the manufacturing date. This date can be found on the sticker on the product.
- The device is only suitable for residential use indoors.
- If the product is defective, do not attempt to repair the device but replace the device with a new one.
- Do NOT paint over or cover the product.

The notifications in the Hombli app requires a functional Wi-Fi connection. If the Smart Smoke Detector detects smoke, but has no connection to your Wi-Fi-network, the alarm will go off like normal. However, you will NOT get a notification on your phone. Therefore, you should never solely rely on these notifications.

All electronic devices, including this Smart Smoke Detector, have a chance of failing. There is a chance that, in case of a fire, the device will not warn you because the alarm did not go off, or because the alarm did not go off in time. Make sure you test your Smart Smoke Detector regularly to maximize the chance of being alerted in time by the device.

10. Spécifications du produit

Type	Détecteur de fumée photoélectrique
Volume de l'alarme	≥85 dB à 3m
Temps de silence	~ 10 min
Dimensions	120 * 31,5mm
Zone de travail	Jusqu'à 40m².
Connexion sans fil	Wi-Fi, 802.11 b/g/n
Pile	Pile non amovible CR14505, DC3V Lithium
Durée de vie de la batterie	10 ans (durée de vie pour une utilisation typique)
Courant de fonctionnement	<30µA (veille) ; <70µA (alarme)
Température de fonctionnement	0°C-40°C
Humidité de travail	≤95%RH sans condensation
Sensibilité à la fumée	$M_{min}= 0,09 \text{ dB/m}$, $M_{max}= 0,17 \text{ dB/m}$

Consignes de sécurité importantes

- Assurez-vous d'avoir lu et compris le manuel avant d'installer et d'utiliser ce produit. N'utilisez ce produit que de la manière décrite dans ce manuel.
- Remplacez l'appareil 10 ans après la date de fabrication. Cette date se trouve sur l'autocollant apposé sur le produit.
- L'appareil ne convient qu'à une utilisation résidentielle à l'intérieur.
- Si le produit est défectueux, n'essayez pas de le réparer mais remplacez le dispositif par un nouveau.
- Ne pas peindre ou recouvrir le produit.

Les notifications dans l'application Hombli nécessitent une connexion Wi-Fi fonctionnelle. Si Smart Smoke Detector détecte de la fumée, mais n'est pas connecté à votre réseau Wi-Fi, l'alarme se déclenchera normalement. Cependant, vous ne recevrez PAS de notification sur votre téléphone. Par conséquent, vous ne devez jamais vous fier uniquement à ces notifications.

Tous les appareils électroniques, y compris ce Smart Smoke Detector, ont un risque de défaillance. En cas d'incendie, il est possible que l'appareil ne vous avertisse pas parce que l'alarme ne s'est pas déclenchée ou parce qu'elle ne s'est pas déclenchée à temps. Veuillez à tester régulièrement votre détecteur de fumée intelligent afin de maximiser les chances d'être alerté à temps par le dispositif.

10. Produktdetails

Typ	Photoelektrischer Rauchmelder
Alarmlautstärke	≥85 dB bei 3 m Abstand
Stummschaltungszeit	– 10 min
Maße	120 * 31.5mm
Wirkungsbereich	Bis zu 40m ²
Drahtlose Verbindung	WLAN, 802.11 b/g/n
Batterie	Nicht entfernbare CR14505, DC3V Lithium-Batterie
Batterielebensdauer	10 Jahre (Lebensdauer bei typischer Nutzung)
Betriebsspannung	<30µA (Standby); <70µA (Alarm)
Betriebstemperatur	0 °C–40 °C
Luftfeuchtigkeit	≤ 95%RH (nicht kondensierend)
Rauchwahrnehmung	M _{min} = 0,09 dB/m, M _{max} = 0,17 dB/m

Wichtige Sicherheitshinweise

- Stellen Sie sicher, dass Sie die Bedienungsanleitung gelesen und verstanden haben, bevor Sie dieses Produkt installieren und verwenden. Verwenden Sie dieses Produkt nur auf die in dieser Bedienungsanleitung beschriebene Weise.
- Ersetzen Sie das Gerät 10 Jahre nach dem Herstellungsdatum. Dieses Datum finden Sie auf dem Aufkleber auf dem Produkt.
- Das Gerät ist nur für den Gebrauch in Wohnungen geeignet.
- Sollte das Gerät defekt sein, versuchen Sie nicht, das Gerät zu reparieren, sondern ersetzen Sie das Gerät.
- Bemalen oder bedecken Sie das Gerät NICHT.

Die Benachrichtigungen in der Hombli App erfordern eine funktionierende WLAN-Verbindung. Wenn der Smart Smoke Detector Rauch erkennt, aber keine Verbindung zu Ihrem WLAN-Netzwerk hat, ertönt der Alarm ganz normal. Sie erhalten jedoch KEINE Benachrichtigung auf Ihrem Smartphone. Daher sollten Sie sich niemals ausschließlich auf diese Benachrichtigungen verlassen.

Alle elektronischen Geräte, einschließlich dieses Smart Smoke Detectors, können versagen. Es besteht die Möglichkeit, dass das Gerät Sie im Brandfall nicht warnt, weil der Alarm nicht oder nicht rechtzeitig ausgelöst wurde. Stellen Sie sicher, dass Sie Ihren Smart Smoke Detector regelmäßig testen, um die Chance zu maximieren, rechtzeitig vom Gerät gewarnt zu werden.

10. Especificaciones del producto

<i>Tipo</i>	<i>Detector de humo foto eléctrico</i>
<i>Volumen de la alarma</i>	<i>≥85 dB a 3m</i>
<i>Tiempo de silenciamento</i>	<i>~ 10 min</i>
<i>Tamaño</i>	<i>120 * 31.5mm</i>
<i>Zona de funcionamiento</i>	<i>Hasta 40m²</i>
<i>Conexión inalámbrica</i>	<i>Wifi, 802.11 b/g/n</i>
<i>Batería</i>	<i>No removible CR14505, DC3V batería de litio</i>
<i>Duración de la batería</i>	<i>10 años (vida útil para un uso típico)</i>
<i>Corriente de funcionamiento</i>	<i><30µA (stand by); <70µA (alarma)</i>
<i>Temperatura de funcionamiento</i>	<i>0°C~40°C</i>
<i>Humedad de funcionamiento</i>	<i>≤95%RH sin condensación</i>
<i>Sensibilidad al humo</i>	<i>M_{min}= 0.09 dB/m, M_{max}= 0.17 dB/m</i>

Advertencias de seguridad importantes

- *Asegúrese de haber leído y comprendido el manual antes de instalar y utilizar este producto. Use este dispositivo únicamente en las formas descritas en este manual.*
- *Sustituya el aparato 10 años después de la fecha de fabricación. Esta fecha se encuentra en la pegatina del producto.*
- *El dispositivo solo es apto para uso residencial en interiores.*
- *Si el producto está defectuoso, no intente reparar el dispositivo, sino sustitúyalo por uno nuevo.*
- *No pinte ni cubra el producto.*

Las notificaciones en la app Hombli requieren una conexión Wifi que funcione bien. Si el detector de humo inteligente detecta humo, pero no tiene conexión con la red Wifi, la alarma se activará de forma normal. Sin embargo, NO recibirá una notificación en su móvil. Por lo tanto, nunca debe confiar únicamente en las notificaciones.

Todos los dispositivos electrónicos, incluido este detector de humo Smart, corren el riesgo de fallar. Existe la posibilidad de que, en caso de incendio, el dispositivo no le avise porque la alarma no se ha activado o no lo ha hecho a tiempo. Asegúrese de probar con regularidad su detector de humo para maximizar la posibilidad de que el dispositivo funcione correctamente en caso de emergencia.

10. Specifiche del prodotto

Tipo	Rilevatore di fumo fotoelettrico
Volume dell'allarme	≥85 dB a 3m
Tempo di silenziamento	~ 10 min
Dimensioni	120 * 31.5mm
Area di funzionamento	Fino a 40m ²
Connessione wireless	Wi-Fi, 802.11 b/g/n
Batteria	Non rimovibile CR14505, batteria al litio DC3V
Durata della batteria	10 anni (durata di vita per un uso tipico)
Corrente di funzionamento	<30μA (standby); <70μA (allarme)
Temperatura di funzionamento	0°C-40°C
Umidità di funzionamento	≤95%RH in assenza di condensa
Sensibilità al fumo	$M_{min}= 0.09 \text{ dB/m}$, $M_{max}= 0.17 \text{ dB/m}$

Importanti avvertenze di sicurezza

- Assicurati di aver letto e compreso il manuale prima di installare e mettere in funzione il dispositivo. Usa questo prodotto solo nei modi descritti nel presente manuale.
- Sostituire il dispositivo 10 anni dopo la data di produzione. Questa data è riportata sull'adesivo del prodotto.
- Il dispositivo è adatto solo per l'uso residenziale in ambienti chiusi.
- Se il prodotto è difettoso, non tentare di ripararlo, ma sostituiscilo con un nuovo dispositivo.
- NON dipingere o coprire il dispositivo.

Le notifiche nell'app Hombli richiedono una connessione Wi-Fi funzionante. Se il rilevatore di fumo Smart rileva del fumo, ma non è connesso alla rete Wi-Fi, l'allarme scatterà ugualmente, ma NON riceverai una notifica nel cellulare. Per questo, non devi mai basarti sulle sole notifiche.

Tutti i dispositivi elettronici, compreso questo Smart Smoke Detector, rischiano di guastarsi e non funzionare correttamente. Per questo, è possibile che in caso di incendio, il dispositivo non ti avverta perché l'allarme non è scattato o perché non lo ha fatto in tempo. Assicurati di testare il tuo rilevatore di fumo regolarmente per massimizzare il corretto funzionamento del dispositivo.

10. Productspecificaties

Type	Foto-elektrisch rookalarm
Alarmvolume	≥85 dB bij 3m
Stille stand	- 10 min
Afmetingen	120 * 31.5mm
Dekking	Tot 40m ²
Draadloze verbinding	Wi-Fi, 802.11 b/g/n
Batterij	Niet-vervangbare CR14505, DC3V Lithium batterij
Levensduur batterij	10 jaar (Levensduur bij normaal gebruik)
Stroomverbruik	<30μA (stand-by); <70μA (alarm)
Bedrijfstemperatuur	0 °C - 40 °C
Bedrijfsvochtigheid	≤95%RH niet-condenserend
Rookgevoeligheid	M _{min} = 0.09 dB/m, M _{max} = 0.17 dB/m

Belangrijke veiligheidsinstructies

- Zorg ervoor dat je de handleiding gelezen en begrepen hebt voordat je dit product installeert en gebruikt. Gebruik dit product alleen op de manieren die in deze handleiding worden beschreven.
- Vervang het apparaat 10 jaar na de productiedatum. Deze datum is te vinden op de sticker op het product.
- Het apparaat is alleen geschikt voor residentieel gebruik binnenshuis.
- Als het product defect is, probeer dan niet het apparaat te repareren, maar vervang het apparaat door een nieuw exemplaar.
- Het product NIET overschilderen of afdekken.

De meldingen in de Hombli app vereisen een functionele Wi-Fi-verbinding. Als de Smart Smoke Detector rook detecteert, maar geen verbinding heeft met je Wi-Fi-netwerk, zal het alarm afgaan zoals normaal. Je krijgt echter GEEN melding op je telefoon. Daarom moet je nooit alleen op deze meldingen vertrouwen.

Bij alle elektronische apparaten, inclusief deze slimme rookmelder, is er een kans op een defect. Het is daarom mogelijk dat, in geval van brand, het apparaat je niet waarschuwt omdat het alarm niet is afgegaan, of omdat het alarm niet op tijd is afgegaan. Zorg ervoor dat je je Smart Smoke Detector regelmatig test om de kans te maximaliseren dat je op tijd door het apparaat wordt gewaarschuwd.

EU Declaration of Conformity and Performance

This device is in compliance with the essential requirements and other relevant provisions of the following EU Directives:

- Directive 2011/65/EU
- Directive 2014/53/EU

A copy of the EU Declaration of Conformity and the Declaration of Performance are available at www.hombli.com/compliance

Wireless RF mode frequency band: 2.412 to 2.484 GHz
Maximum transmitted power: 20 dBm

The WEEE symbol means that a device must be disposed of separately from general household waste. When a device reaches the end of its lifespan, it must be taken to a designated waste collection point for safe disposal or recycling. This conserves natural resources, protects human health and helps the environment. Details to this are defined by the national law of the respective country.

Hombli is a registered brand of
Avanca International BV.
Maanweg 174
2516 AB, The Hague
The Netherlands

Déclaration de conformité et de performance de l'UE

Cet appareil est conforme aux exigences essentielles et aux autres dispositions pertinentes des directives européennes suivantes :

- Directive 2011/65/EU
- Directive 2014/53/EU

*Une copie de la déclaration de conformité UE et de la déclaration de performance est disponible à l'adresse suivante
www.hombli.com/compliance*

*Bande de fréquence du mode sans fil RF : 2,4 12 à 2,484 GHz
Puissance d'émission maximale: 20 dBm*

Le symbole DEEE signifie qu'un appareil doit être éliminé séparément des déchets ménagers généraux. Lorsqu'un appareil atteint la fin de sa durée de vie, il doit être apporté à un point de collecte des déchets désigné pour être éliminé ou recyclé en toute sécurité. Cela permet de préserver les ressources naturelles, de protéger la santé humaine et de préserver l'environnement. Les détails à ce sujet sont définis par la législation nationale du pays concerné.

*Hombli est une marque déposée de
Avanca International BV,
Maanweg 174
2516 AB, La Haye
Pays-Bas*

EU-Konformitätserklärung und Leistungserklärung

Dieses Gerät entspricht den grundlegenden Anforderungen und anderen relevanten Bestimmungen der folgenden EU-Richtlinien:

- Directive 2011/65/EU
- Directive 2014/53/EU

*Ein Kopie der EU-Konformitätserklärung und der Leistungserklärung sind verfügbar unter
www.hombli.com/compliance*

*Frequenzband des Drahtlos-Funkmodus: 2.412 to 2.484 GHz
Maximale übertragene Leistung: 20 dBm*

Das WEEE-Symbol bedeutet, dass ein Gerät getrennt vom Hausmüll entsorgt werden muss. Wenn das Gerät das Ende seiner Lebensdauer erreicht hat, muss es zur sicheren Entsorgung oder Wiederverwertung zu einer ausgewiesenen Sammelstelle gebracht werden. So werden Ressourcen gespart und es wird zum Schutz der menschlichen Gesundheit und der Umwelt beigetragen. Einzelheiten dazu regelt das jeweilige Landesrecht.

*Hombli ist eine eingetragene Marke von
Avanca International BV,
Maanweg 174
2516AB Den Haag
Niederlande*

Declaración de conformidad de la UE y la declaración de rendimiento de la UE

Este dispositivo cumple con los requisitos esenciales y otras disposiciones pertinentes de las siguientes directivas de la UE:

- Directive 2011/65/EU

- Directive 2014/53/EU

Una copia de la declaración de conformidad de la UE y la declaración de rendimiento de la UE está disponible en

www.hombli.com/compliance

Banda de frecuencia de modo RF inalámbrica: 2.412 to 2.484 GHz

Potencia máxima transmitida: 20 dBm

El símbolo WEEE indica que el dispositivo debe desecharse por separado y no junto con el residuo doméstico normal. Cuando el dispositivo llegue al final de su ciclo de vida, éste debe ser llevado a un punto de recogida designado para su reciclaje y desecho seguro. Esto conservará los recursos naturales, protegerá la salud humana y protegerá el medio ambiente. Los detalles quedaran definidos por la ley de cada país.

Hombli es una marca registrada de

Avanca International BV

Maarweg 174

2516AB La Haya

Países Bajos

Dichiarazione di conformità UE e Dichiarazione di prestazione UE

Questo dispositivo è conforme ai requisiti essenziali ed alle altre rilevanti disposizioni delle seguenti direttive EU:

- Directive 2011/65/EU

- Directive 2014/53/EU

A copy of the EU Declaration of Conformity and the Declaration of Performance are available at

Una copia della Dichiarazione di conformità UE e Dichiarazione di prestazione UE è disponibile al link www.hombli.com/compliance

Banda di frequenza modalità RF wireless: 2.412 to 2.484 GHz

Potenza massima trasmessa: 20 dBm

Il simbolo WEEE indica che il dispositivo deve essere smaltito in modo differenziato. Una volta che è giunto alla fine del ciclo di vita, occorre che sia portato in un punto di raccolta rifiuti per un sicuro smaltimento o riciclaggio. Così facendo, si conservano le risorse naturali, si protegge la salute e si aiuta l'ambiente. Dettagli di quanto riportato sono definiti dalle leggi nazionali di ogni stato.

Hombli è un marchio registrato di

Avanca International BV

Maarweg 174

2516AB L'Aia

Olanda

EU-conformiteitsverklaring en prestatieverklaring

Dit apparaat is conform met de essentiële vereisten en andere relevante bepalingen van de volgende EU-richtlijnen:

- Directive 2011/65/EU

- Directive 2014/53/EU

Een kopie van de EU-conformiteitsverklaring en prestatieverklaring is beschikbaar op www.hombli.com/compliance

Frequentieband Wireless RF-modus: 2.412 to 2.484 GHz

Maximaal verzonden vermogen: 20 dBm

Het WEEE-symbool betekent dat een apparaat moet worden gescheiden van het normale huishoudelijke afval. Als het apparaat het einde van zijn levensduur heeft bereikt, moet het naar een aangewezen inzamelpunt voor afval worden gebracht waar het veilig verwijderd of gerecycled wordt. Dit bespaart natuurlijke hulpbronnen en beschermt het milieu en de gezondheid van de mens. Verdere specificaties oangaande dit onderwerp zijn omschreven door de nationale wet van het betreffende land.

Hombli is een geregistreerd merk van

Avanca International B.V.

Maanweg 174

2516AB Den Haag

Nederland

