





## **NL HANDLEIDING**

Lees de instructies ende gebruikershandleidingzorgvuldig door voordat u hetapparaat installeert of gebruikt, en bewaar ze voor toekomstig gebruik. Deze handleiding maakt deel uit van hetapparaat en moet bij het apparaat worden bewaard. Bij doorverkoop van het apparaat, dient deze gebruikershandleiding bij het product te worden meegeleverd. Bij onjuist gebruik of het niet opvolgen vande veiligheidsinstructies is defabrikant niet aansprakelijk voor de gevolgen hiervan en vervalt het recht op garantie. Mocht u problemen ondervinden, neem dan contact op met een gekwalificeerde servicemonteur voor hulp. Neem voor hulp of aanvullende informatie contact op meteen gekwalificeerde servicemonteur, de helpdesk of uw verkoper.

### **HOOFDSTUK 1: BESCHRIJVING VAN DE HANDLEIDING**

Deze handleiding is bedoeld voor de eindgebruiker, de algemene huiseigenaar, die één of meer ventilatoren op de radiators in zijn/haar huis wil installeren. De gebruiker heeft geen speciale vaardigheden, opleiding of certificaat nodig om de ventilator te installeren.

### **HOOFDSTUK 2: VEILIGHEIDSWAARSCHUWINGEN**

Leesen begrijp deze handleidingende veiligheidsinstructies voordat jedit product gebruikt.

Volgalle instructies. Dit voorkomt brand, explosies, elektrische schokken of andere gevaren die kunnen leiden totschade aaneigendommenen/of letsel.

Het product dient alleen te worden gebruikt door personen die de inhoud van deze handleiding volledig hebbengelezenen begrepen.

Zorgervoor dat iedereen die het product gebruiktdeze waarschuwingenen instructies heeft gelezen en opvolgt.

Bewaar alle veiligheidsinformatie en instructies voor toekomstig gebruik en geef ze door aan de volgende gebruikers van het product.

Defabrikant is niet aansprakelijk voor materiëleschade of persoonlijk letselveroorzaakt door onjuiste omgang of niet-nalevingvandeveiligheidsinstructies. In dergelijke gevallen is de garantie ongeldig.

## HOOFDSTUK 3: VEILIGHEIDSINSTRUCTIES

Leesen begrijp deze handleidingende veiligheidsinstructies voordat je de ventilator ende bijbehorende componenten gebruikt.

### Veilig gebruikvan het product

#### *Veiligheidsinformatie voor kwetsbare personen*

- Laat kinderen nooit alleenmethetverpakkingsmateriaal. Er is risicoop verstikking.
- Kinderen mogen nooit methet productspelen. Dit product is geenspeelgoed.
- Installeer het product niet bij verminderde lichamelijke,zintuiglijke of mentalevermogens.
- Laathet product niet installerendoor personen (inclusief kinderen) met verminderdelichamelijke, zintuiglijke of mentalevermogens.

#### *Veiligheidsinformatie met betrekking tothet beoogd gebruik*

- Gebruik het product alleen als radiatorventilator door het te bevestigen aan een radiator. Volg hiervoor de instructiesindeze handleiding.

#### *Productbeperkingenen restricties*

- Gebruikgeen scherpe voorwerpen in de buurt vande ventilatoren.
- Houd het product uit de buurt van open vuur, soldeerbouten of ander heet gereedschap omdat dit het product kan beschadigen.

#### *Veiligheidsinformatie voor installatie*

- Til, behandel envervoer het product uiterst voorzichtig.
- Let open wees voorzichtig tijdenshet installeren vaneenelektrisch product. Installeer het product niet als jeje niet goed kuntconcentrerenofals jekanflauwvallen of als jeonder invloed bent van medicijnen, alcohol of drugs.
- Voordat je devoedingsadapter aansluit op het stopcontact, moet je ervoor zorgen dat de lokale spanning overeenkomt met de waarde op het product. De maximale toegestane spanning is 240 V.
- Sluithet product aanopeen juist geïnstalleerd enmakkelijk toegankelijk stopcontact. Zorgervoor dat het product opelk moment kan worden losgekoppeld van devoeding.

#### *Veiligheidsinformatie met betrekking tothet gebruik*

- Gebruik het product nooit buiten. Het product is alleen bedoeldvoor gebruik binnen.
- Controleer alle componenten (inclusiefsnoeren) opschadevoordat je het product installeert. Haal direct de voedingsadapter uit het stopcontact bij zichtbare schade, een sterke geur of oververhitting vande componenten.

#### *Veiligheidsinformatie voor onderhoud*

- Raak het product of devoedingsadapter nooit met natte handenaan.
- Houd het product uit de buurt van vocht. Wees voorzichtig bij hetschoonmaken van het product of de radiator waaraan hetis bevestigd. Zorgervoor datergeen water in het product komtvia de ventilatoren.

#### *Veiligheidsinformatie voor service en reparatie*

- Open, modificeer of repareer het product niet. Wijzigingen of modificaties van het product zijn niet toegestaan. Hierdoor vervaltdegarantie.

## HOOFDSTUK 4: BELANGRIJKSTE COMPONENTEN



A

B

C

D

E

A. Radiatorventilator

B. 50 cm verlengsnoer met dubbele type C-aansluitingen

C. Thermostaat metaansluitsnoer, elk uiteinde 80 cm met type C-aansluiting, totaal 170 cm

D. Voedingsadapter

E. Temperatuursensor

SPECIFICATIE	
<b>Radiatorventilatorset A+C+D+E)</b>  <b>(A+B+C+D+E)</b>  <b>(A+B+C+D+E)</b>	Model: 5901600 (MXRV-01) - 8712757481743 Model: 5901620 (MXRV-02) - 8712757481767 Model: 5901630 (MXRV-03) - 8712757481774 Ingangsspanning: 100-240 V 50/60 HZ AC 350 MA
<b>Enkele radiatorventilator voor uitbreiding (A+B)</b>	Model: 5901610 (MXRV-EXTENSION) - 8712757481750 Ingangsspanning: DC 5 V 0,2 A
<b>Opmerking:</b> De voedingsadapter in het pakket kan maximaal 10 ventilatoren van stroom voorzien.	
<b>Vervaardigd in: China</b>	

## HOOFDSTUK 5: AANWIJZINGEN VOOR GEBRUIK

Voor deze ventilator kunnen verschillende soorten radiators worden gebruikt

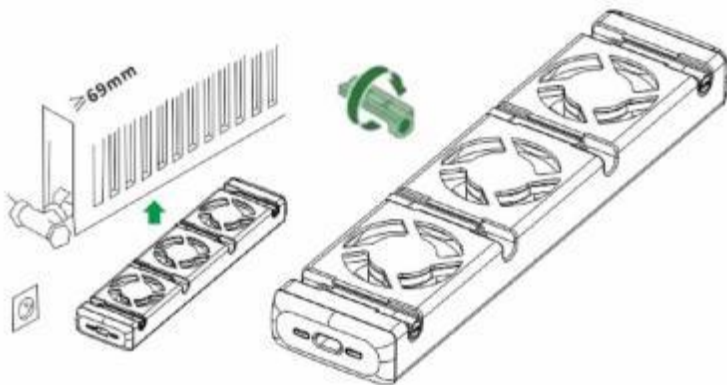
1. Brede radiator  $\geq 69$  cm
2. Smalle radiator  $< 69$  cm
3. Radiator met éénzijde
4. Convectoren
5. Andere radiators

### 5.1 Sluit de ventilator aan op een brede radiator (platen $\geq 69$ mm van elkaar)

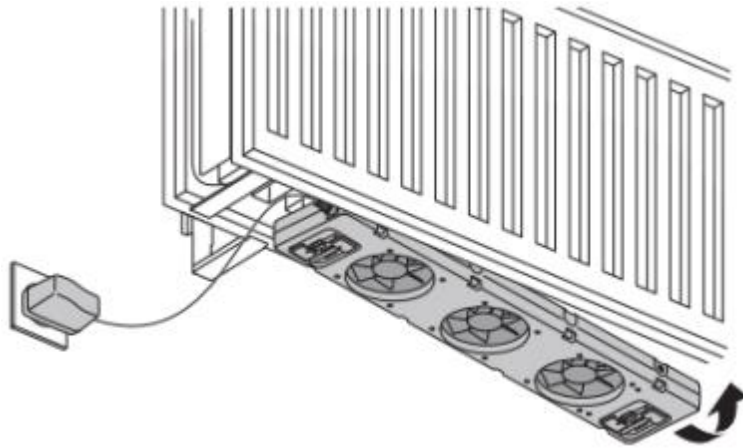
1. Zorg ervoor dat de ventilator (A) omhoog is gericht, plaats deze tussen de radiatorplaten en de magneten hechten zich automatisch aan de radiator.

### Radiatorbreedte $\geq 69$ mm

Radiator width  $\geq 69$ mm



2. Identificeer een ruimte waar de muurbeugels van de radiator en aansluitklemmen niet in de weg zitten. Maak de ventilator (A) met de verstelbare magneten vast aan de onderkant tussen de radiatorplaten. De ventilator (A) kan ook worden bevestigd aan de bovenkant van de radiator en onderaan de afdekking. **OPMERKING** Zorg ervoor dat de ventilatoren nog steeds omhoog gericht zijn!



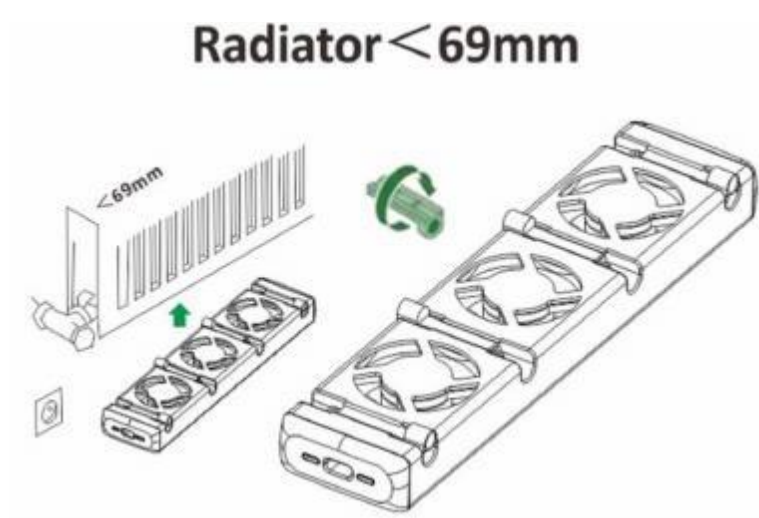
3. Sluit het thermostaatsnoer (C) en de temperatuursensor (E) aan op één van de type C-aansluitingen van de ventilator (A). Controleer dat het thermostaatsnoer (C) en het snoer van de temperatuursensor (E) zijn aangesloten op dezelfde zijde van de type C-poorten op de ventilator.
4. Bevestig de temperatuursensor (C) met de verstelbare magneten op de achterkant van de radiator, dicht bij de toevoerleiding voor verwarmd water of op de leiding zelf.
5. Sluit de voedingsadapter (D) met het thermostaatsnoer (C) aan op het stopcontact.

- Op lange radiators moet je een extra ventilator (A) verbinden met de 50 cm lange verlengsnoeren (B). Er kunnen meerdere ventilatoren (A) (maximaal 10) worden aangesloten op één voedingsadapter (D). Extra temperatuursensoren (E) of thermostaatsnoeren (C) zijn niet nodig.
- Zet de centrale verwarming aan. Wacht totdat de radiatorventilator A automatisch aangaat. Dit gebeurt wanneer de radiatortemperatuur 32°C bereikt. Deze gaat automatisch uit wanneer de radiator afkoelt tot onder 23°C. De thermostaat geeft de radiatortemperatuur weer die hij detecteert. Je kunt ook de temperatuur voor automatisch starten en automatisch stoppen handmatig instellen door de knoppen op de thermostaat.

**BELANGRIJK:** sluit de ventilator (A) aan op de voeding nadat de thermostaatcontroller en de kabels van de temperatuursensor er correct op zijn aangesloten, om er zeker van te zijn dat de ventilator (A) door de thermostaat gestuurd kan worden.

### 5.2 Sluit de radiatorventilator aan op een smalle radiator (platen < 69 mm van elkaar)

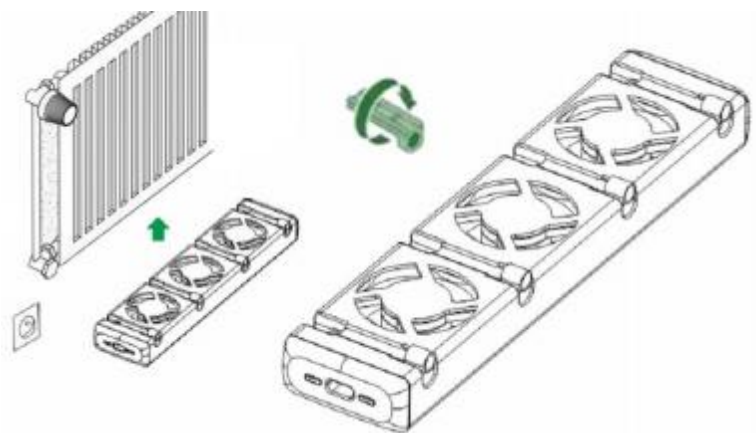
- Draai de verstelbare magneten totdat de magneet bovenaan is, twee magneten aan één zijde en twee aan de andere zijde.
- Stel de verstelbare magneten af voor de juiste breedte.
- Herhaal de stappen 1 – 7 zoals bij de brede radiator. Gebruik de verstelbare magneten om de radiatorventilator (A) tussen de platen te hangen.





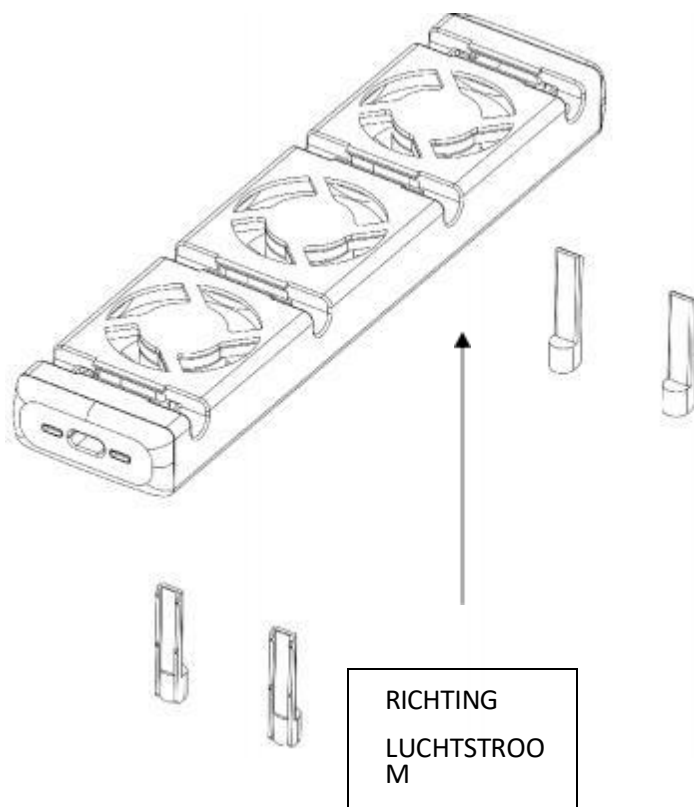
### 5.3. Sluit de radiatorventilator aanop een radiator met éénzijde

1. Stel alleverstelbare magnetenafop dezelfdezijdevan de radiatorventilator (A) en controleerdat de magnetenzich aande rand bevinden.
2. Herhaal de stappen 1 – 7 zoals bij debrede radiator.



### 5.4 Sluit de radiatorventilator aanop een convector.

1. Bevestig de pootjes door ze in desleuven vande radiatorventilator (A) teduwen.
2. Controleerdat de radiatorventilator (A) omhoogwijst.



3. Plaats de radiatorventilator (A) aande bovenkant van deconvectoren en zorg voor ruimtetussende convectorzijden en radiatorventilator (A) om lawaaidevermindering te bereiken. De radiatorventilator kan ook op de vloer worden geplaatst onder de convectoren als de ruimte dit toelaat.

4. Als het convectorblok is gemaakt van magnetisch materiaal kan de temperatuursensor (C) er gemakkelijk op worden geplaatst met de magneten. De temperatuursensor kan ook worden vastgeklemd tussen twee platen van het convectorblok om een goede warmteoverdracht te garanderen. De sensor kan worden bevestigd aan een koperen leiding of een nadere niet-magnetische locatie met behulp van het meegeleverde klittenband.



### 5.5 Voor andere radiators

1. Zorg ervoor dat de pootjes verticaal staan ten opzichte van de radiatorventilator. Plaats de radiatorventilator direct onder de radiator. Zorg ervoor dat de ventilatoren omhoog gericht zijn.
2. Volg de stappen 3-7 uit 5.2.1. zodat de ventilator werkt.



## HOOFDSTUK 6: DE THERMOSTAAT INSTELLEN

Normaal gesproken toont het display de temperatuur die wordt gedetecteerd door de temperatuursensor. Als de temperatuursensor niet aangesloten of kapot is, toont het display 00.

1. Houde linkertoets (WORK/+) drie seconden ingedrukt om de temperatuurinstelling voor WORK in te voeren. De temperatuur op het display knippert. Nu kan de linkertoets (WORK/+) worden gebruikt voor het verhogen van de temperatuur en de rechtoets (STOP/-) voor het verlagen van de temperatuur. Je kan de temperatuur wijzigen door deze 2 knoppen in te drukken na het instellen, stop drie seconden na het indrukken van de knoppen. De temperatuur wordt opgeslagen en de instellingsinterface wordt verlaten om terug te keren naar de huidige temperatuurinterface van de temperatuursensor. (Opmerking: de initiële WORK-temperatuur is 32°C. Wanneer de temperatuur gedetecteerd door de temperatuursensor is  $\geq 32^{\circ}\text{C}$  gaat de temperatuur naar de WORK-modus en begint de ventilator te werken.)
2. Houde rechtoets (STOP/-) drie seconden ingedrukt om de temperatuurinstelling voor STOP in te voeren; de temperatuur op het display begint te knipperen. Nu kan de linkertoets (WORK/+) worden gebruikt voor het verhogen van de temperatuur en de rechtoets (STOP/-) voor het verlagen van de temperatuur. Je kan de temperatuur wijzigen door deze twee knoppen in te drukken. Als je na het instellen drie seconden de knoppen niet bedient, wordt de temperatuur opgeslagen en wordt de instellingsinterface verlaten. Ook wordt de huidige temperatuur die gedetecteerd wordt door de sensor weergegeven. (Opmerking: de initiële STOP-temperatuur is 23°C. Wanneer de temperatuur gedetecteerd door de temperatuursensor lager dan 23°C is, gaat de temperatuur naar de status STOP en stopt de ventilator met werken.)
3. De bedrijfstemperatuur van de thermostaat is tussen 0-60°C. (Opmerking: als er geen temperatuursensor is of deze niet werkt, gaat de thermostaat standaard naar de status WORK; dat betekent dat de ventilator werkt. Als de temperatuur voor het eerste gebruikt tussen 23-32°C ligt, gaat de thermostaat standaard naar de status STOP; dat betekent dat de ventilator niet draait.)
4. De ingestelde WORK-temperatuur moet hoger zijn dan de STOP-temperatuur. (d.w.z. wanneer de WORK-temperatuur is ingesteld op 30°C, kan de STOP-temperatuur worden ingesteld op maximaal 29°C.)
5. Reset: houd beide knoppen WORK en STOP 3 seconden ingedrukt, het scherm geeft 88°C+WORK+STOP weer en knippert 3 keer, en sluit vervolgens af om de huidige temperatuur weer te geven of 00 weer te geven als er geen temperatuur wordt gedetecteerd. Het product wordt teruggezet naar de standaardinstelling.

## HOOFDSTUK 7: ONDERHOUDEN VAN DE RADIATORVENTILATOR

### 7.1 Het productschoonmaken

De radiatorventilator en bijbehorende componenten kunnen indien nodig worden schoongemaakt.

#### Het productschoonmaken:

1. Maak het vuile product schoon met een stofzuiger. **VOORZICHTIG!** Controleer dat je de laagste vermogensinstelling van de stofzuiger gebruikt.
2. Maak het product alleen schoon met een vochtige doek als dit vereist is. **VOORZICHTIG!** Zorg ervoor dat er geen water in de radiatorventilator komt via de ventilatoren.

### 7.2. Vervanging van componenten

Als er componenten breken, moeten deze worden vervangen. **VOORZICHTIG!** Open, modificeer of repareer het product niet. **Vervanging van componenten:**

1. Verwissel gebroken componenten, die onder de garantie vallen, bij de leverancier. De radiatorventilator heeft een garantie van tien jaar en de voedingsadapter heeft een garantie van twee jaar. **OPMERKING** Om veiligheids- en controleredenen (CE) zijn wijzigingen of modificaties van het product niet toegestaan.
2. Voer gebroken componenten af die niet onder de garantie vallen en koop nieuwe componenten.

## HOOFDSTUK 8: PROBLEMEN OPLOSSEN

Probleem	Reden	Oplossing
Radiatorventilator (A) past niet tussen de radiatorplaten.	Het is een smalle radiator.	Volg de installatiestappen voor de radiatorventilator op een smalle radiator.
Radiatorventilator (A) past niet aan de onderkant van de radiator.	Eris te weinig ruimte.	Plaats de radiatorventilator (A) aan de bovenkant van de radiator. Dit heeft geen invloed op de werking. De onderkant heeft alleen de voorkeur omdat deze minder zichtbaar is. Controleer dat de radiatorventilator (A) omhoog is gericht.
De radiatorventilator (A) moet aan de bovenkant van de radiator worden bevestigd, maar de radiator heeft geen afdekking.	N.v.t.	Plaats de radiatorventilator (A) onder de afdekking. Houder rekening mee dat dit de radiatorventilator (A) blootstelt aan hogere temperaturen, wat de levensduur van de radiatorventilator licht kan verminderen.

<p>De radiatorventilator (A) kan niet worden verbonden met het stopcontact.</p>	<p>De radiatorventilator (A) is geplaatst met de twee vrouwelijke aansluitingen aan de verkeerde zijde of het snoer van de voedingsadapter is niet lang genoeg.</p>	<p>Draai de radiatorventilator (A) om zodat de twee vrouwelijke aansluitingen andere kant op gericht zijn of verbind het snoer van de voedingsadapter met een contactdoos.</p>
<p>De temperatuursensor (E) kan de toevoerleiding voor warm water niet bereiken.</p>	<p>Het snoer van de temperatuursensor is te kort.</p>	<p>Koop een extra lang snoer en sluit dit aan op het snoer van de temperatuursensor. Ook kan de temperatuursensor (E) ergens anders op de radiator worden bevestigd.</p>
<p>De radiatorventilator (A) kan niet tussen de muur en de radiator met een enkele plaat worden geplaatst.</p>	<p>De ruimte is meestal te klein (minder dan 70 mm).</p>	<p>Volg de installatiestappen voor de radiator met een enkele plaat. Als er niet voldoende ruimte is tussen de achterkant van de radiator en de muur, bevestig de pootjes van de radiatorventilator (A) en plaats het product op de vloer onder de radiator.</p>

<p>De radiatorventilator (A) ging niet aan nadat dezewerd verbonden met het stopcontact.</p>	<p>De temperatuursensor (E) bereikt geen 32°C of hoger of de radiatorventilator (A) ontvangt geen stroom.</p>	<ul style="list-style-type: none"> <li>- Controleer dat de radiator ten minste een temperatuur heeft van 32°C.</li> <li>- Controleer dat de temperatuursensor (E) is bevestigd aan de toevoerleiding voor warm water of dicht bij deze leiding op de radiator waar het warm wordt.</li> <li>- Controleerdat de temperatuursensor (E) juist contact maakt.</li> <li>- Als de radiator niet juistopwarmt, moetjede centraleverwarming ventilerenen waterzijdig inregelen overwegen.</li> <li>- Controleerdathet stopcontact werktendat devoedingsadapter (D) juist in het stopcontact is gestoken.</li> </ul>
<p>De radiatorventilator (A) lijkt de warmteafgiftevan de radiator niet te verhogen.</p>	<p>De radiatorventilator (A) kannaar beneden zijn gericht. Hierdoorstroomt delucht in deverkeerde richting, d.w.z. tegende stroom inen niet met de stroom mee.</p>	<p>Draai de radiatorventilator (A) om zodat de radiatorventilator (A) omhoog is gericht. De bovenkant is dezijde waar de ventilatorenzijn bedekt met drie witte beschermstrips.</p>
<p>Je bespaart geen 30% op je energierekening.</p>	<p>De centraleverwarming is niet voldoende geoptimaliseerd of de centraleverwarming werkte optimaal voor de installatie vande radiatorventilatoren (A).</p>	<p>Optimaliseer de centrale verwarming door het distribueren van de radiatorventilatoren (A), waarbij je het instelpunt van de temperatuur afstelt en zorgt voor waterzijdig inregelen. Als de centraleverwarming eerder optimaal werkte voor de installatievan de radiatorventilatoren (A), kun je wellicht geen 30% besparen. Je gebruikersgedrag kan ook invloed hebben op de maximale besparingendie je kunt bereiken.</p>
<p>Oude gietijzeren radiator of radiator metenkele plaat &lt; 55 mm van demuur.</p>	<p>Mijn radiator is niet te vinden in de 5 soorten genoemde radiators.</p>	<p>Bevestig de pootjes aan de radiatorventilator (A) en plaats deze op devloeronderde radiator.</p>
<p>De radiatorventilator (A) maakt teveel lawaaialsdeze op de convector wordt geplaatst.</p>	<p>Dit kan contactlawaaizijn.</p>	<p>Controleerdat de radiatorventilator (A) geen metalen stukken raakt. Om dezereden moetende pootjesook worden bevestigd.</p>
<p>De radiatorventilator (A) gaat niet uit wanneerde radiator uit staat of koud is.</p>	<p>De thermostaat (C) schakelt de radiatorventilator niet uit.</p>	<p>Controleerdat de radiatorventilator (A) juist is aangeslotenopeen thermostaat (C) en temperatuursensor (E).</p>

## HOOFDSTUK 9: AFVOEREN

### 9.1. Afvoer van het product



Het symbool op het product geeft aan dat dit product moet worden behandeld als niet-gescheiden huishoudelijkafval, maar apart moet worden ingezameld! Voer het product af via een inzamelpunt voor het recyclen van afgedankte elektrische en elektronische apparatuur als u binnen de EU woont en in andere Europese landen die gescheiden inzamelsystemen voor afgedankte elektrische en elektronische apparatuur hebben. Door het product op de juiste manier af te voeren, helpt u mogelijke gevaren voor het milieu en

de volksgezondheid te voorkomen die anders zouden kunnen worden veroorzaakt door de onjuiste behandeling van afgedankte apparatuur. De recycling van materialen draagt bij aan het behoud van natuurlijke hulpbronnen. Voer daarom uw oude elektrische en elektronische apparatuur niet af bij het niet-gescheiden huishoudelijkafval.

### 9.2. Afvoeren van verpakkingsafval

Voer de verpakking af via uw lokale recyclingfaciliteiten. Door het op de juiste manier afvoeren van de verpakking en het verpakkingsafval helpt u mogelijke gevaren voor het milieu en de volksgezondheid te voorkomen.





