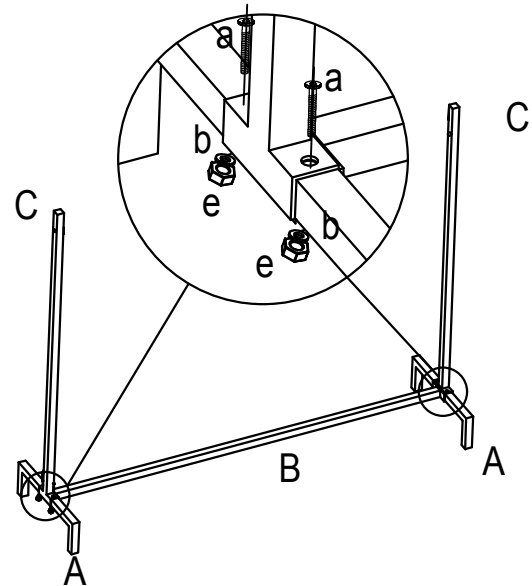


A		2
B		1
C		2
D		1
e		4
a		6
b		6
c		1
d		1

(1)



(2)

