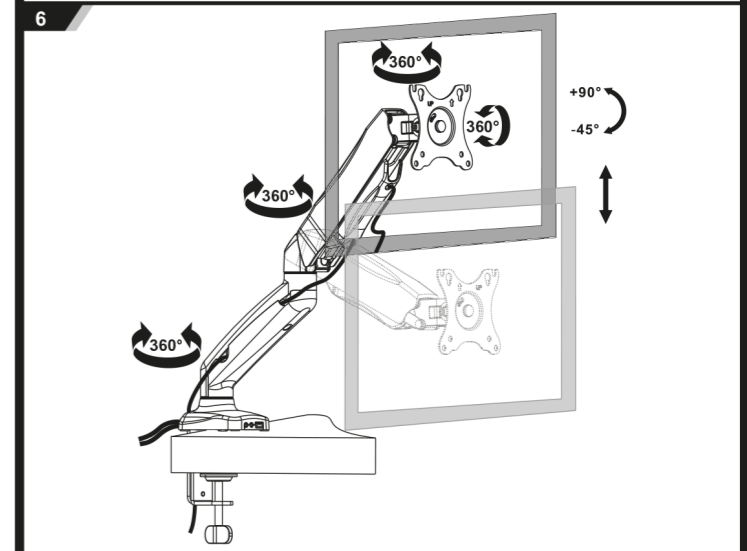
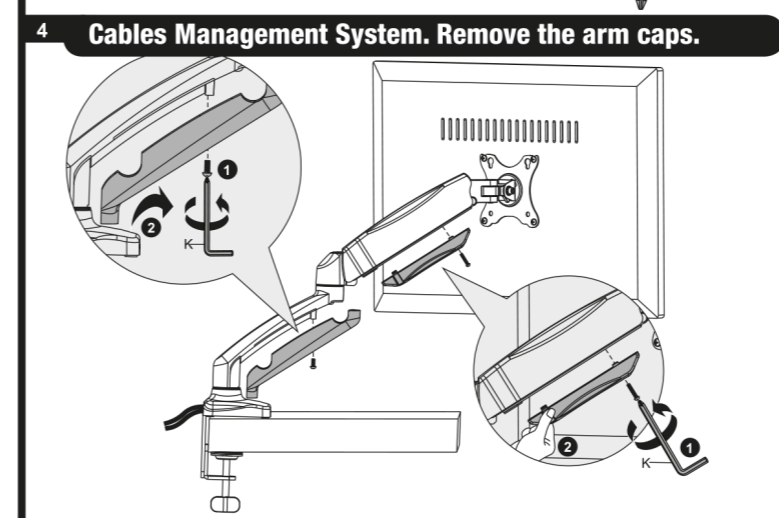
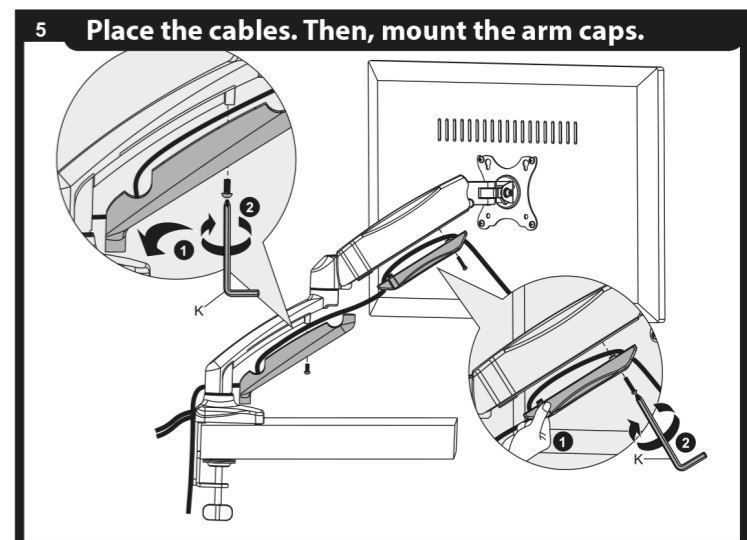
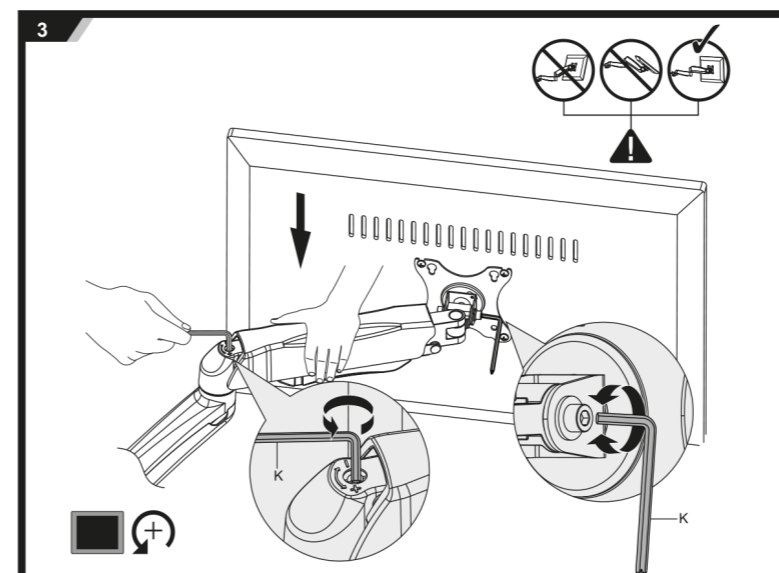
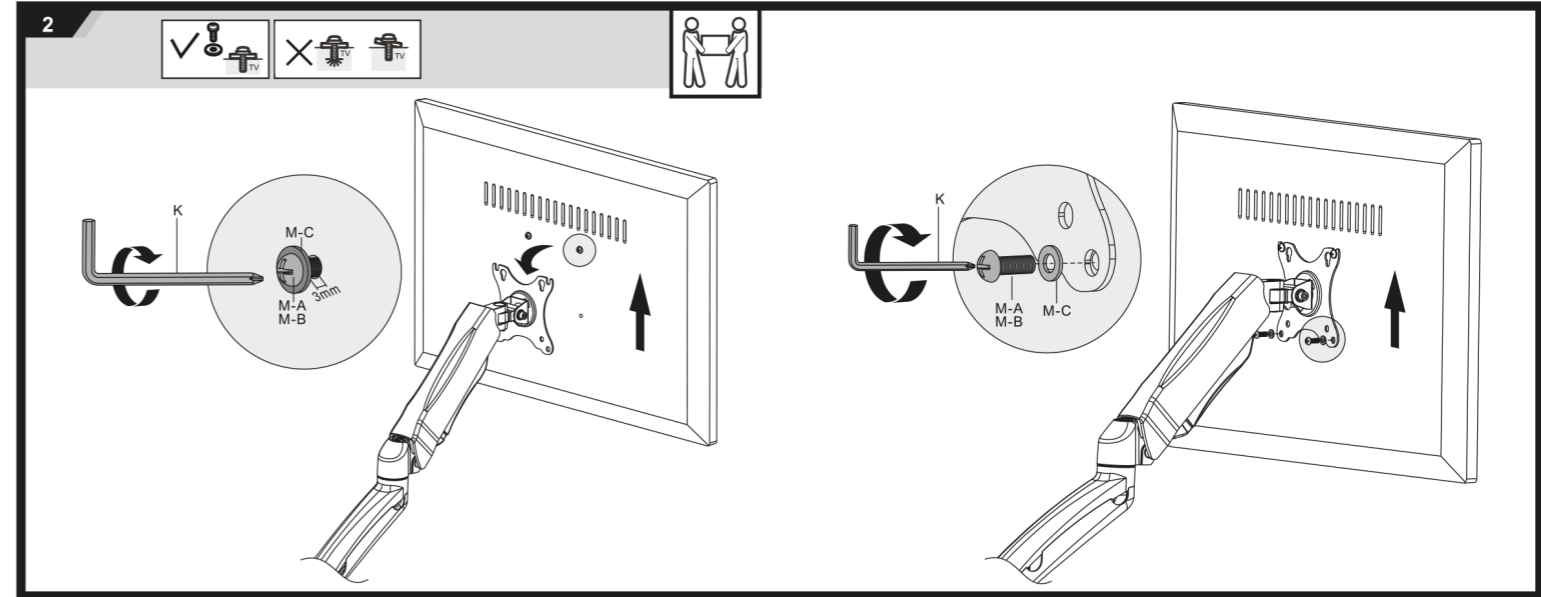
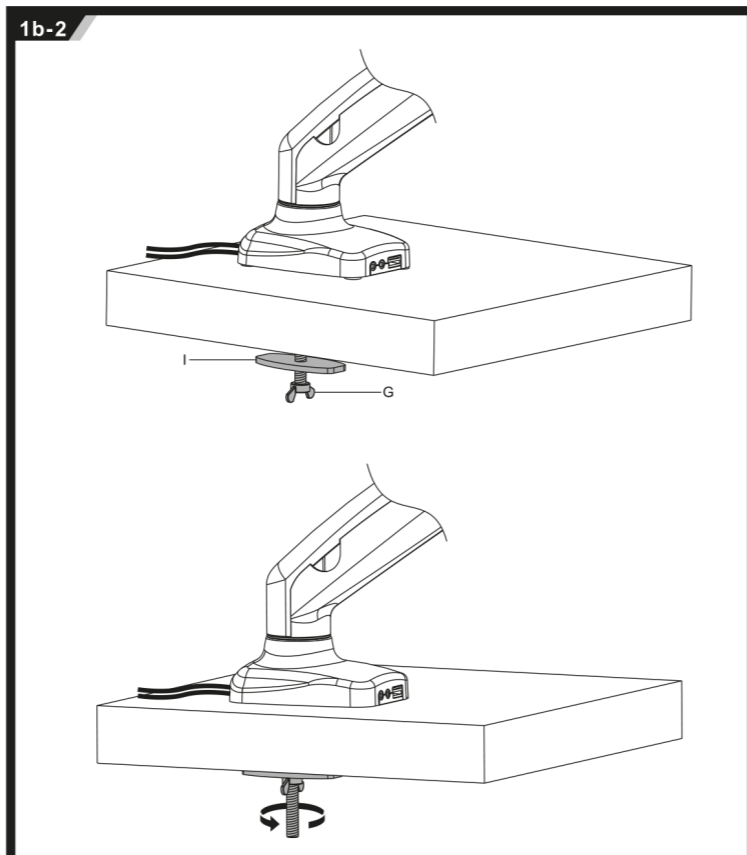
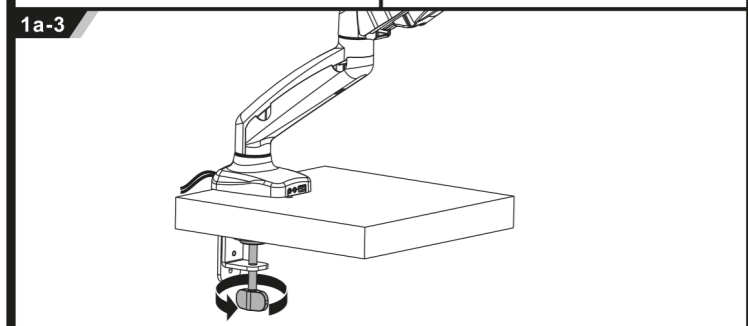
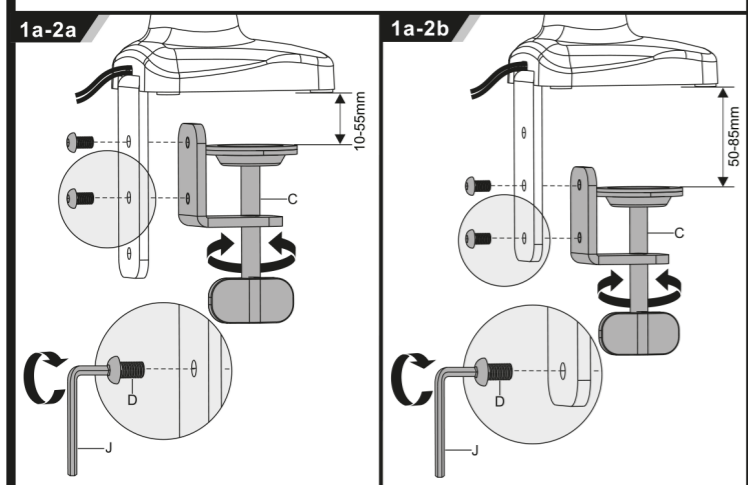
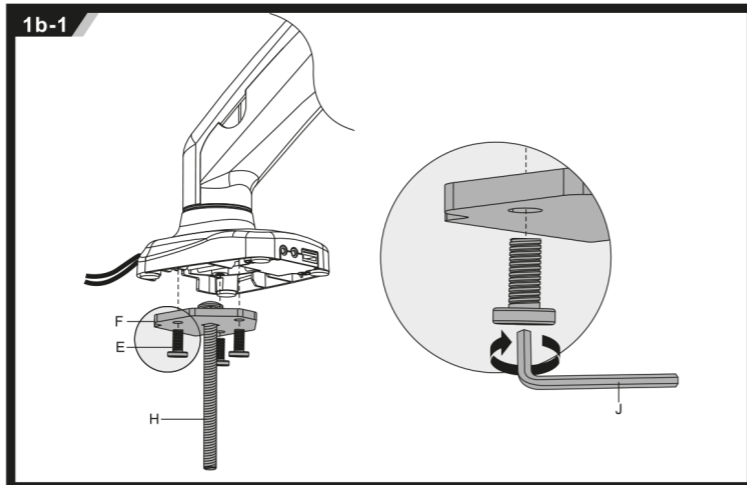
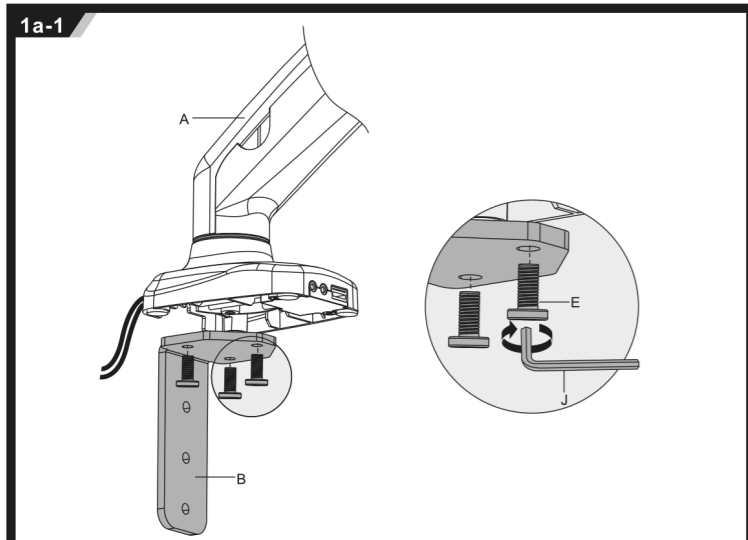
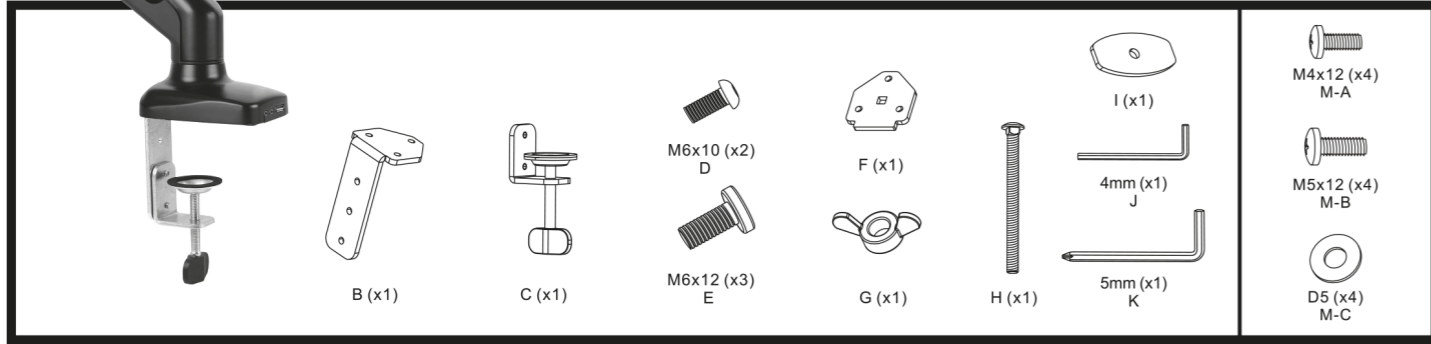




WARNING: Stored Energy Hazard! Read the warning text on the backside of this guide or on the labels of the product! Read the entire instruction before you continue unpacking and assembling.



EN | **Read the entire instruction before you start the installation and assembly.**

CAUTION: Use with products heavier than the rated weights indicated may result in instability causing possible injury.
• Mounts must be attached as specified in assembly instructions. Improper installation may result in damage or serious personal injury.
• Make sure that the supporting surface will safely support the combined weight of the equipment and all attached hardware and components
• Use the mounting screws provided and DO NOT OVER TIGHTEN mounting screws.
• This product contains small items that could be a choking hazard if swallowed. Keep these items away from children
• This product is intended for indoor use only. Using this product outdoors could lead to product failure and injury.
IMPORTANT: Ensure that you have received all parts according to the component checklist prior to the installation.
MAINTENANCE: Check that the bracket is secure and safe to use at regular intervals (at least every three months).

NL | **Lees eerst de instructies voordat je begint met de assemblage en installatie.**

LET OP: Bij gebruik van producten die zwaarder zijn dan het maximaal aangegeven gewicht kan het product instabiel worden en hierdoor letsel veroorzaken.
• De beugels dienen bevestigd te worden zoals aangegeven in de instructie. Bij onjuiste installatie kan dit leiden tot beschadiging of ernstig lichamelijk letsel
• Controleer of de ondersteunende oppervlakte veilig het gecombineerde gewicht van het product en alle daarop aangesloten apparatuur kan ondersteunen
• Gebruik de meegeleverde schroeven, de schroeven NIET TE VAST AANDRAAIEN
• Dit product bevat kleine onderdelen die een verstikingsgevaar kunnen zijn bij inslikken. Houd deze onderdelen uit de buurt van kinderen.
• Dit product is uitsluitend bedoeld voor gebruik binnenshuis. Bij gebruik van dit product buitenshuis kan dit leiden tot defecten of lichamelijk letsel.
BELANGRIJK: Zorg ervoor dat u alle onderdelen hebt ontvangen volgens de onderdelen checklist voorafgaand aan de installatie.
ONDERHOUD: Controleer regelmatig (minstens om de drie maanden) of de beugel goed bevestigd is en veilig te gebruiken is.

FR | **Lisez entièrement le guide d'utilisateur avant de commercer l'installation et le montage.**

ATTENTION: L'utilisation de produits plus lourds que les poids nominaux indiqués peut entraîner une instabilité causant des blessures potentielles.
• Les supports doivent être joints comme spécifié dans les instructions de montage. Une mauvaise installation peut entraîner des dommages ou de graves blessures aux personnes.
• Assurez-vous que la surface de soutien supporte en sécurité le poids combiné de l'équipement et de tous les matériaux et composants associés
• Utilisez les vis de montage fournies et NE SERREZ PAS TROP les vis de montage
• Ce produit contient de petites pièces qui peuvent causer un étouffement si elles sont avalées. Eloignez ces pièces des enfants.
• Ce produit est prévu uniquement pour une utilisation à l'intérieur. L'utilisation de ce produit à l'extérieur peut entraîner une défaillance du produit ou des blessures aux personnes.
IMPORTANT: Avant l'installation, assurez-vous que vous avez reçu toutes les pièces selon la liste de vérification des composants.
MAINTENANCE: A intervalles réguliers (au moins tous les trois mois) vérifiez que le support est d'utilisation sûre et fiable

IT | **Leggere completamente le istruzioni prima di iniziare l'installazione e l'assemblaggio.**

ATTENZIONE: Utilizzare con prodotti più pesanti dei pesi nominali indicati può causare instabilità e provocare eventuali lesioni
• I supporti devono essere fissati come specificato nelle istruzioni di assemblaggio. Una installazione non corretta può provocare danni o lesioni a persone
• Accertarsi che la superficie di appoggio sosterrà in sicurezza il peso combinato del supporto, hardware e i sui componenti
• Utilizzare solo le viti di fissaggio fornite in dotazione e NON STRINGERE ECCESSIVAMENTE le viti di montaggio
• Questo prodotto contiene piccoli oggetti che possono essere ingeriti e provocare soffocamento. Tenere questi elementi fuori dalla portata dei bambini
•

Questo prodotto è destinato esclusivamente per uso interno. L'utilizzo di questo prodotto all'esterno potrebbe danneggiarlo.
IMPORTANTE: Assicurarsi, prima dell'installazione, di aver ricevuto tutti i componenti presenti nella lista.
MANUTENZIONE: Verificare ad intervalli regolari (almeno ogni tre mesi) che la staffa sia sicura e fissata in sicurezza.

DE | Bitte vor Beginn der Montage und Zusammenbau das ganze Handbuch durchlesen.

VORSICHT: Bei Verwendung mit Produkte, die das zulässige Gewicht überschreiten, können Schäden oder möglicherweise Verletzungen die Folge sein.
• Halterungen sollen entsprechend den Montageanweisungen angebracht werden. Eine unsachgemäße Montage kann Schäden oder Verletzungen zur Folge haben
• Die tragenden Oberflächen sollten das gesamte Gewicht von Geräten und allen zusätzlichen Bauteilen sicher aushalten können
• Nur die mitgelieferten Einbauschrauben verwenden und die Schrauben NICHT ZU FEST ANZIEHEN
• Dieses Produkt enthält Kleinteile, die Erstickungsgefahr beim Verschlucken hervorrufen können. Diese Teile von Kindern fernhalten
• Dieses Produkt nur in Innenräumen verwenden. Verwendung des Produktes im Außenbereich kann zu Verletzungen und Schäden führen.
WICHTIG: Vor der Montage bitte alle erhaltenen Bauteile mit der Bauteilleiste abgleichen.
WARTUNG: Die Halterungsklammer regelmäßig auf Sicherheit und Stabilität prüfen (am besten alle drei Monate).

ES | Lea todo el manual de instrucciones antes de oomenzar la instalación y ensemble de la unidad.

PRECAUCIÓN: utilizar con prod.Ictos de mayor peso al Indcado en los Umites de peso podría ocasionar inestabilidad y posibles heridas personales.
• los soportes deben aoplarse tal como se indica en las Instrucciones de ensamble. Una incorrecta instalación podr/a ocasionar dalles y serias heridas personales
• AsegOrese de que la superficie de fiación sostenga de man era segura el peso total del equipo y todos sus inooperantes y hardware
• Utilice los tornillos de ensemble Sifinistrados y NO aplique demasiada tensión a los torn.los
• Este producto contiene piezas pequeñas q.ie representan un riesgo de asfixia. Man!af1ga estas piezas fuera del alcance de los niños
• Esle producto es!á diseñado para uso en interiores solamente. Uilizar este producto en exteriores podría ocasionar fallas y heridas personal es.
IMPORTANTE: AsegOrese de que haya recibido tod as las piezas seg(in la lista de verificación de componentes para La insalación.
MANTENIMIENTO: Compruebe periódicamenle que el soporte esté aseg.,xado y liso para usar (al menos cada tres meses).

PT | Leia todo o manual de instruções antes de iniciar a instalação e montagem.

ATENÇÃO: O uso com produtos mais pesados do que os pesos indicados pode resultar em instabilidade, causando possíveis danos.
• Os suportes devem sar anexados coma especificado nas instruções de montagem. A instalação incorreta pede causar danos ou sérias lesões pessoais
• Certifique-se que a superfície de suporte suportará com segurança o peso combinado do equipamento e todas as ferragens e componentes anexados
• Use os parafusos de montagem fomicados o NÃO APERTE EXCESSIVAMENTE os mes mos.
• Este produto contém pequenas peças que podem causar asfixia se ingeridas. Mantenha esses itens longe do alcance de crianças
• Este produto destina-se somente para uso interno. Usá-lo em ambiente extemo pode causar falhas no produto e lesões pessoais.
IMPORTANTE: Assegure-se que você recebeu todas as peças, de acordo com a lista de componentes, antes da instalação.
MANUTENÇÃO: Certifique-se que o suporte seja seguro e protegido para o uso em intervalos regulares (pelo men os a cada três meses).

HU | Olvassa el a teljes használati utasítást mielőtt elkezdí a telepítést és összeszerelést.

FIGYELMEZTETÉS: A termék nehezebb, mint az eddíg megadottak, ez esetleg instabilitáshoz vezethet, mely sérülést okozhat.
• A tartokat hozzá kell erősíteni, ahogy azt részletesen leírja a szerelési útmutató. A szakszerűten felszerelés eredménye rongálódás vagy súlyos személyi sérülés lehet
• Győződjön meg arról, hogy a felület biztonságosan kitámaszítja az eszközök egyesített tömegét és az összes csatlakoztatott hardvert és alkatrészt
• Használja a rögzítő csavarokat, DE NE SZORÍTSA TÚL ÖKET
• Ez a termék kis darabokat tartalmaz, melyek fulladást okozhatnak, ha lenyelik. Tartsuk ezeket a darabokat gyermekektől távol
• Ez a termék csak beltéri használatra alkalmas. A termék használatá a szabadban termék meghibásodáshoz és megkárosodáshoz vezethet.
FONTOS: Ellenőrizze a telepítés előtt, hogy megkapta-e az összes alkatrészt megfelelően az alkatrésztlista szerint.
KARBANTARTÁS: Ellenőrizze rendszeres időközönként, hogy a konzol biztonságos és biztonságos a használata (legalább háromhavonta).

CZ | **Před zahájením instalace a montáže si přečtete celý návod.**

UPOZORNĚNÍ: Použití s výrobky těžšími, než jsou uvedené jmenovitě hmotnosti, může mít za následek nestabilitu, která může způsobit zranění
• Držáky musí být připevněny tak, jak je uvedeno v montážním návodu. Nesprávná instalace může vést k poškození nebo vážnému zranění osob.
• Ujistěte se, že opěrný povrch bezpečně unese kombinovanou hmotnost zařízení a veškerého přípojeného hardwaru a součástí
• Použijte dodané montážní šrouby a montážní šrouby NEUTEHÁVEJTE PRŮLÍŠ
• Tento výrobek obsahuje drobné předměty, které by mohly při požití představovat nebezpečí udušení. Uchovávejte tyto předměty mimo dosah dětí
• Tento výrobek je určen pouze pro vnitřní použití. Používání tohoto výrobku venku by mohlo vést k selhání výrobku a zranění.

DŮLEŽITÉ: Před instalací se ujistěte, že jste obdrželi všechny součásti podle kontrolního seznamu součástí.
ŮDRŽBA: V pravidelných intervalech (nejméně jednou za tři měsíce) kontrolujte, zda je držák bezpečný a lze jej bezpečně používat.

DK | **Læs hele vejledningen, for du begynder installationen og monteringen.**

FORSIGTIG: Brug med produkter, der er tungere end de angivne nominelle vægte, kan resultere i ustabilitet med mulig personskaide til følge.
• Monteringsanordninger skal fastgøres som angivet i monteringsvejledningen. Forkert montering kan medføre skader eller alvorlig personskaide.
• Sørg for, at den understøttende overflade sikkert kan bære den samlede vægt af udstyret og al fastgjort hardware og komponenter
• Brug de medfølgende monteringskruere, og stram ikke monteringskruerne for hårdt
• Dette produkt indeholder små genstande, der kan udgøre en kvælningsfare, hvis de sluges. Hold disse genstande væk fra børn
• Dette produkt er kun beregnet til indendørs brug. Brug af dette produkt uendørs kan føre til produktfej og personskaide.
VIGTIGT: Sørg for, at du har modtaget alle dele i henhold til komponentchecklisten før installationen.
VEDLIGEHOLDELSE: Kontroller med jævne mellemrum (mindst hver tredje måned), at beslaget er sikkert og sikkert at bruge.

EN Made in China

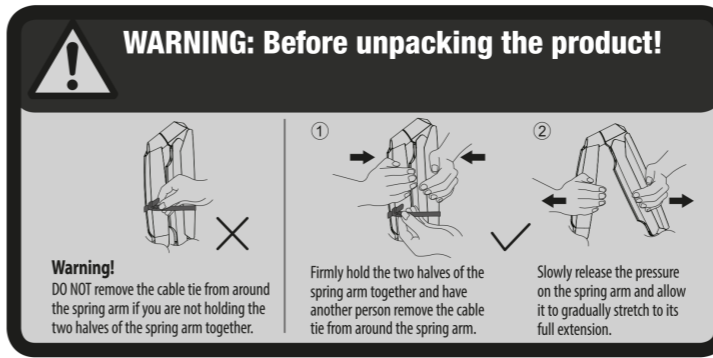
NL Geproduceerd in China
FR Fabriqué en Chine
IT Prodotto in Cina
DE Hergestellt in China
ES Hecho en China
PT Fabricado na China
HU Kinában készült
CZ Vyrobeno v Číně
DK Fremstillet i Kina
NO Laget i Kina
SE Tillverkad i Kina
FI Valmistettu Kiinassa
SI Izdelano na Kitajskem
BG Произведено в Китай
GR Κατασκευασμένο στην Κίνα
PL Wyprodukowano w Chinach.

5 Year Warranty **ACT**, Koollhovenstraat 1E, 3772 MT Barneveld, The Netherlands

www.act-connectivity.com



WARNING: Stored Energy Hazard! Read this warning text first! Read the entire instruction before you continue unpacking and assembling.



NO | **Les hele instruksjonen før du starter installasjonen og monteringen.**

FORSIKTIG: Bruk med produkter som er tyngre enn de angitte vektene, kan føre til ustabilitet og forårsake mulig skade.
• Festene må festes som angitt i monteringsinstruksjonene. Feil installasjon kan føre til skade eller alvorlig personskaide.
• Sørg for at støtteflaten trygt støtter den samlede vekten på utstyret og all påmontert maskinvare og komponenter.
• Bruk de medfølgende festeskruene og IKKE STRamm monteringskruene.
• Dette produktet inneholder små ting som kan være en kvælningsfare ved svelging. Hold disse elementene borte fra barn
• Dette produktet er kun beregnet for innendørs bruk. Bruk av dette produktet utendørs kan føre til produktfeil og skade.
VIKTIG: Sørg for at du har mottatt alle delene i henhold til komponentlisten før installasjonen.
VEDLIEHOLD: Kontroller at braketten er sikker og sikker å bruke med jevne mellomrom (minst hver tredje måned).

SE | **Läs hela instruktionen innan du börjar med installationen och monteringen.**

FÖRSIKTIGHET: Användning med produkter som är tyngre än de angivna nominella vikterna kan leda till instabilitet som kan orsaka skador.
• Fåsten måste fastas enligt anvisningarna i monteringsanvisningen. Felaktig montering kan leda till skador eller allvarlig personskada.
• Se till att stödytan säkert klarar av att bära den kombinerade vikten av utrustningen och alla monterade hårdvaror och komponenter
• Använd de medföljande monteringskruvorna och dra inte åt monteringskruvorna för hårt
• Den här produkten innehåller små föremål som kan utgöra en kvävningrisk om de sväljs. Håll dessa föremål borta från barn
• Denna produkt är endast avsedd för användning inomhus. Användning av denna produkt utomhus kan leda till fel på produkten och skada.

VIKTIGT: Se till att du har fått alla delar enligt checklistan för komponenterna före installationen.
UNDERHÅLL: Kontrollera regelbundet (minst var tredje månad) att fästet sitter fast och är säkert att använda.

FI | **Lue koko ohje ennen asennuksen ja kokoonpanon aloittamista.**

VAROITUS: Käyttö ilmoitettuja nimellispainoja raskaampien tuotteiden kanssa voi aiheuttaa epävakautta ja mahdollisia loukkaantumisia.
• Kiinnikkeet on kiinnitettävä kokoonpano-ohjeiden mukaisesti. Vääränlainen asennus voi aiheuttaa vaurioita tai vakavia henkilövahinkoja.
• Varmista, että tukipinta kestää turvallisesti laitteen ja kaikkien siihen kiinnitettyjen laitteistojen ja komponenttien yhteispainon
• Käytä mukana toimitettuja kiinnitysruuveja aläkä KOROSTA kiinnitysruuveja liikaa.
• Tämä tuote sisältää pieniä esineitä, jotka voivat aiheuttaa tukehtumisvaaran nieltynä. Pidä nämä esineet poissa lasten ulottuvilta
• Tämä tuote on tarkoitettu vain sisäkäyttöön. Tämän tuotteen käyttö ulkona voi johtaa tuotteen vikaantumiseen ja loukkaantumiseen.
TÄRKEÄÄ: Varmista ennen asennusta, että olet saanut kaikki osat komponenttien tarkistuslistan mukaisesti.
HUOLTO: Tarkista säännöllisin väliajoin (vähintään kolmen kuukauden välein), että kiinnike on kiinnitetty ja turvallinen käyttää.

SI | **Pred začetkom namestitve in montaže preberite vsa navodila.**

OPOZORILO: Uporaba z izdelki, ki so težji od navedenih nazivnih tež, lahko povzroči nestabilnost in morebitne poškodbe.
• Nosilce je treba pritrditi, kot je navedeno v navodilih za montažo. Nepravilna namestitve lahko povzroči poškodbe ali hude telesne poškodbe.
• Priprčajte se, da bo podporna površina varno prenesla skupno težo opreme ter vse priložene strojne opreme in sestavnih delov
• Uporabite priložene montažne vijake in montažnih vijakov NE zategujte premočno.
• Ta izdelek vsebuje majhne predmete, ki lahko ob zaužitju povzročijo nevarnost zadušitve. Te predmete hranite stran od otrok
• Ta izdelek je namenjen samo za uporabo v zaprtih prostorih. Uporaba tega izdelka na prostem lahko povzroči okvaro izdelka in poškodbe.
POMEMBNO: Pred namestitvijo se prepričajte, da ste prejeli vse dele v skladu s kontrolnim seznamom sestavnih delov.
VZDRŽEVANJE: V rednih časovnih presledkih (vsaj vsake tri mesece) preverite, ali je nosilec varen in varen za uporabo.

BG | **Прочетете цялата инструкция, преди да започнете инсталацията и монтажа.**

ВНИМАНИЕ: Използването на продукти с тегло, по-голямо от посоченото, може да доведе до нестабилност и възможни наранявания.
• Монтажите трябва да бъдат прикрепени, както е посочено в инструкциите за монтаж. Неправилният монтаж може да доведе до повреда или сериозно нараняване на хора.
• Уверете се, че опорната повърхност ще издържи безопасно комбинираното тегло на оборудването и целия прикрепен хардуер и компоненти
• Използвайте предоставените монтажни винтове и НЕ ЗАТЯГАЙТЕ прекалено монтажните винтове
• Този продукт съдържа малки елементи, които могат да представляват опасност от задушаване при поглъщане. Съхранявайте тези предмети далеч от деца
• Този продукт е предназначен за употреба само на закрито. Използването на този продукт на открито може да доведе до повреда на продукта и нараняване.
ВАЖНО: Уверете се, че сте получили всички части в съответствие с контролния списък на компонентите, преди да започнете монтажа.
ПОДДЪРЖАНЕ: Проверявайте дали скобата е сигурна и безопасна за използване на редовни интервали от време (поне на всеки три месеца).

GR | **Διαβάστε όλες τις οδηγίες πριν ξεκινήσετε την εγκατάσταση και τη συναρμολόγηση.**

ΠΡΟΣΟΧΗ: Η χρήση με προϊόντα βαρύτερα από τα αναγραφόμενα ονομαστικά βάρη μπορεί να οδηγήσει σε αστάθεια που μπορεί να προκαλέσει πιθανό τραυματισμό.
• Οι βάσεις πρέπει να προσαρτηθούν όπως ορίζεται στις οδηγίες συναρμολόγησης. Η ακατάλληλη εγκατάσταση μπορεί να προκαλέσει ζημιά ή σοβαρό τραυματισμό.
• Βεβαιωθείτε ότι η επιφάνεια στήριξης μπορεί να υποστηρίξει με ασφάλεια το συνολικό βάρος του εξοπλισμού και όλων των προσαρτημένων εξαρτημάτων και υλικών
• Χρησιμοποιήστε τις παρεχόμενες βίδες στερέωσης και ΜΗΝ Σφίγγετε υπερβολικά τις βίδες στερέωσης
• Αυτό το προϊόν περιέχει μικρά αντικείμενα που θα μπορούσαν να αποτελέσουν κίνδυνο πνιγμού σε περίπτωση κατάποσης. Κρατήστε αυτά τα αντικείμενα μακριά από παιδιά
• Αυτό το προϊόν προορίζεται μόνο για χρήση σε εσωτερικούς χώρους. Η χρήση αυτού του προϊόντος σε εξωτερικούς χώρους μπορεί να οδηγήσει σε βλάβη του προϊόντος και τραυματισμό.
ΣΗΜΑΝΤΙΚΟ: Βεβαιωθείτε ότι έχετε παραλάβει όλα τα εξαρτήματα σύμφωνα με τη λίστα ελέγχου εξαρτημάτων πριν από την εγκατάσταση.
ΣΥΝΤΗΡΗΣΗ: Ελέγχετε σε τακτά χρονικά διαστήματα (τουλάχιστον κάθε τρεις μήνες) αν ο βραχίονας είναι ασφαλής και ασφαλής για χρήση.

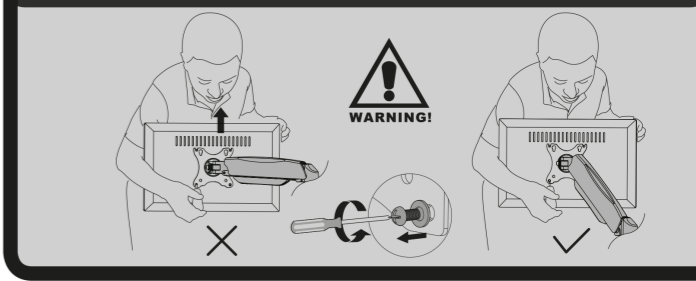
PL | **Przeczytaj całą instrukcję przed rozpoczęciem instalacji i montażu.**

PRZESTROGA: Użycie z produktami cięższymi niż podane ciężary znamionowe może spowodować niestabilność, a w konsekwencji obrażenia ciała.
• Uchwytły muszą być zamocowane w sposób określony w instrukcji montażu. Nieprawidłowa instalacja może spowodować uszkodzenie lub poważne obrażenia ciała.
• Należy upewnić się, że powierzchnia nośna bezpiecznie utrzyma łączną wagę urządzenia oraz wszystkich dołączonych urządzeń i komponentów
• Należy użyć dostarczonych śrub montażowych i NIE WOLNO PRZECIĄGAĆ śrub montażowych.
• Ten produkt zawiera małe elementy, które w przypadku połknięcia mogą stanowić zagrożenie zadławieniem. Ten produkt jest przeznaczony wyłącznie do użytku wewnątrz pomieszczeń.
Używanie tego produktu na zewnątrz może doprowadzić do uszkodzenia produktu i obrażeń ciała.
WAŻNE: Przed przystąpieniem do instalacji upewnij się, że otrzymałeś wszystkie części zgodnie z listą kontrolną elementów.
KONSERWACJA: W regularnych odstępach czasu (co najmniej raz na trzy miesiące) należy sprawdzać, czy uchwyt jest bezpieczny i nadaje się do użytku.

EN For service, manuals, firmware or updates visit www.act-connectivity.com

NL Voor service, handleidingen, firmware updates bezoekt u www.act-connectivity.com
FR Pour l'entretien, les manuels, les mises à jour du firmware ou l'assistance, visitez www.act-connectivity.com
IT Per servizi, manuali, aggiornamenti firmware e supporto visitare www.act-connectivity.com
DE Dienstleistungen, Handbücher, Firmware-Updates oder Support-Dienste werden unter www.act-connectivity.com angeboten
ES Para obtener asistencia, manuales, actualizaciones de firmware o soporte, visite www.act-connectivity.com
PT Para assistência, manuais, atualizações de firmware ou apoio técnico, visite www.act-connectivity.com
HU Szerviz, kézikönyvek, firmware-frissítések és támogatás ügyében látogasson el a következő oldalra: www.act-connectivity.com
CZ Bezpečnostní informace můžete nalézt na adrese www.act-connectivity.com/safety
DK Du kan finde sikkerhedsoplysningerne på www.act-connectivity.com/safety
NO Du finner sikkerhetsinformasjon på www.act-connectivity.com/safety
SE Du hittar säkerhetsinformation på www.act-connectivity.com/safety
FI Turvallisuus tiedot löytyvät osoitteesta www.act-connectivity.com/safety
SI Varnostne informacije so na voljo na naslovu www.act-connectivity.com/safety
BG Информация за безопасност ще откриете на www.act-connectivity.com/safety
GR Μπορείτε να βρείτε πληροφορίες ασφαλείας στη διεύθυνση www.act-connectivity.com/safety
PL Informacje dotyczące bezpieczeństwa znajdują się pod adresem www.act-connectivity.com/safety.

WARNING: When you want to disamble the monitor! Keep the front arm to its highest point before taking off the monitor. Otherwise it might pop up to hurt your jaw.



NO | **Les hele instruksjonen før du starter installasjonen og monteringen.**

FORSIKTIG: Bruk med produkter som er tyngre enn de angitte vektene, kan føre til ustabilitet og forårsake mulig skade.
• Festene må festes som angitt i monteringsinstruksjonene. Feil installasjon kan føre til skade eller alvorlig personskaide.
• Sørg for at støtteflaten trygt støtter den samlede vekten på utstyret og all påmontert maskinvare og komponenter.
• Bruk de medfølgende festeskruene og IKKE STRamm monteringskruene.
• Dette produktet inneholder små ting som kan være en kvælningsfare ved svelging. Hold disse elementene borte fra barn
• Dette produktet er kun beregnet for innendørs bruk. Bruk av dette produktet utendørs kan føre til produktfeil og skade.
VIKTIG: Sørg for at du har mottatt alle delene i henhold til komponentlisten før installasjonen.
VEDLIEHOLD: Kontroller at braketten er sikker og sikker å bruke med jevne mellomrom (minst hver tredje måned).

SE | **Läs hela instruktionen innan du börjar med installationen och monteringen.**

FÖRSIKTIGHET: Användning med produkter som är tyngre än de angivna nominella vikterna kan leda till instabilitet som kan orsaka skador.
• Fåsten måste fastas enligt anvisningarna i monteringsanvisningen. Felaktig montering kan leda till skador eller allvarlig personskada.
• Se till att stödytan säkert klarar av att bära den kombinerade vikten av utrustningen och alla monterade hårdvaror och komponenter
• Använd de medföljande monteringskruvorna och dra inte åt monteringskruvorna för hårt
• Den här produkten innehåller små föremål som kan utgöra en kvävningrisk om de sväljs. Håll dessa föremål borta från barn
• Denna produkt är endast avsedd för användning inomhus. Användning av denna produkt utomhus kan leda till fel på produkten och skada.

VIKTIGT: Se till att du har fått alla delar enligt checklistan för komponenterna före installationen.
UNDERHÅLL: Kontrollera regelbundet (minst var tredje månad) att fästet sitter fast och är säkert att använda.

FI | **Lue koko ohje ennen asennuksen ja kokoonpanon aloittamista.**

VAROITUS: Käyttö ilmoitettuja nimellispainoja raskaampien tuotteiden kanssa voi aiheuttaa epävakautta ja mahdollisia loukkaantumisia.
• Kiinnikkeet on kiinnitettävä kokoonpano-ohjeiden mukaisesti. Vääränlainainen asennus voi aiheuttaa vaurioita tai vakavia henkilövahinkoja.
• Varmista, että tukipinta kestää turvallisesti laitteen ja kaikkien siihen kiinnitettyjen laitteistojen ja komponenttien yhteispainon
• Käytä mukana toimitettuja kiinnitysruuveja aläkä KOROSTA kiinnitysruuveja liikaa.
• Tämä tuote sisältää pieniä esineitä, jotka voivat aiheuttaa tukehtumisvaaran nieltynä. Pidä nämä esineet poissa lasten ulottuvilta
• Tämä tuote on tarkoitettu vain sisäkäyttöön. Tämän tuotteen käyttö ulkona voi johtaa tuotteen vikaantumiseen ja loukkaantumiseen.
TÄRKEÄÄ: Varmista ennen asennusta, että olet saanut kaikki osat komponenttien tarkistuslistan mukaisesti.
HUOLTO: Tarkista säännöllisin väliajoin (vähintään kolmen kuukauden välein), että kiinnike on kiinnitetty ja turvallinen käyttää.

SI | **Pred začetkom namestitve in montaže preberite vsa navodila.**

OPOZORILO: Uporaba z izdelki, ki so težji od navedenih nazivnih tež, lahko povzroči nestabilnost in morebitne poškodbe.
• Nosilce je treba pritrditi, kot je navedeno v navodilih za montažo. Nepravilna namestitve lahko povzroči poškodbe ali hude telesne poškodbe.
• Priprčajte se, da bo podporna površina varno prenesla skupno težo opreme ter vse priložene strojne opreme in sestavnih delov
• Uporabite priložene montažne vijake in montažnih vijakov NE zategujte premočno.
• Ta izdelek vsebuje majhne predmete, ki lahko ob zaužitju povzročijo nevarnost zadušitve. Te predmete hranite stran od otrok
• Ta izdelek je namenjen samo za uporabo v zaprtih prostorih. Uporaba tega izdelka na prostem lahko povzroči okvaro izdelka in poškodbe.
POMEMBNO: Pred namestitvijo se prepričajte, da ste prejeli vse dele v skladu s kontrolnim seznamom sestavnih delov.
VZDRŽEVANJE: V rednih časovnih presledkih (vsaj vsake tri mesece) preverite, ali je nosilec varen in varen za uporabo.

BG | **Прочетете цялата инструкция, преди да започнете инсталацията и монтажа.**

ВНИМАНИЕ: Използването на продукти с тегло, по-голямо от посоченото, може да доведе до нестабилност и възможни наранявания.
• Монтажите трябва да бъдат прикрепени, както е посочено в инструкциите за монтаж. Неправилният монтаж може да доведе до повреда или сериозно нараняване на хора.
• Уверете се, че опорната повърхност ще издържи безопасно комбинираното тегло на оборудването и целия прикрепен хардуер и компоненти
• Използвайте предоставените монтажни винтове и НЕ ЗАТЯГАЙТЕ прекалено монтажните винтове
• Този продукт съдържа малки елементи, които могат да представляват опасност от задушаване при поглъщане. Съхранявайте тези предмети далеч от деца
• Този продукт е предназначен за употреба само на закрито. Използването на този продукт на открито може да доведе до повреда на продукта и нараняване.
ВАЖНО: Уверете се, че сте получили всички части в съответствие с контролния списък на компонентите, преди да започнете монтажа.
ПОДДЪРЖАНЕ: Проверявайте дали скобата е сигурна и безопасна за използване на редовни интервали от време (поне на всеки три месеца).

GR | **Διαβάστε όλες τις οδηγίες πριν ξεκινήσετε την εγκατάσταση και τη συναρμολόγηση.**

ΠΡΟΣΟΧΗ: Η χρήση με προϊόντα βαρύτερα από τα αναγραφόμενα ονομαστικά βάρη μπορεί να οδηγήσει σε αστάθεια που μπορεί να προκαλέσει πιθανό τραυματισμό.
• Οι βάσεις πρέπει να προσαρτηθούν όπως ορίζεται στις οδηγίες συναρμολόγησης. Η ακατάλληλη εγκατάσταση μπορεί να προκαλέσει ζημιά ή σοβαρό τραυματισμό.
• Βεβαιωθείτε ότι η επιφάνεια στήριξης μπορεί να υποστηρίξει με ασφάλεια το συνολικό βάρος του εξοπλισμού και όλων των προσαρτημένων εξαρτημάτων και υλικών
• Χρησιμοποιήστε τις παρεχόμενες βίδες στερέωσης και ΜΗΝ Σφίγγετε υπερβολικά τις βίδες στερέωσης
• Αυτό το προϊόν περιέχει μικρά αντικείμενα που θα μπορούσαν να αποτελέσουν κίνδυνο πνιγμού σε περίπτωση κατάποσης. Κρατήστε αυτά τα αντικείμενα μακριά από παιδιά
• Αυτό το προϊόν προορίζεται μόνο για χρήση σε εσωτερικούς χώρους. Η χρήση αυτού του προϊόντος σε εξωτερικούς χώρους μπορεί να οδηγήσει σε βλάβη του προϊόντος και τραυματισμό.
ΣΗΜΑΝΤΙΚΟ: Βεβαιωθείτε ότι έχετε παραλάβει όλα τα εξαρτήματα σύμφωνα με τη λίστα ελέγχου εξαρτημάτων πριν από την εγκατάσταση.
ΣΥΝΤΗΡΗΣΗ: Ελέγχετε σε τακτά χρονικά διαστήματα (τουλάχιστον κάθε τρεις μήνες) αν ο βραχίονας είναι ασφαλής και ασφαλής για χρήση.

PL | **Przeczytaj całą instrukcję przed rozpoczęciem instalacji i montażu.**

PRZESTROGA: Użycie z produktami cięższymi niż podane ciężary znamionowe może spowodować niestabilność, a w konsekwencji obrażenia ciała.
• Uchwytły muszą być zamocowane w sposób określony w instrukcji montażu. Nieprawidłowa instalacja może spowodować uszkodzenie lub poważne obrażenia ciała.
• Należy upewnić się, że powierzchnia nośna bezpiecznie utrzyma łączną wagę urządzenia oraz wszystkich dołączonych urządzeń i komponentów
• Należy użyć dostarczonych śrub montażowych i NIE WOLNO PRZECIĄGAĆ śrub montażowych.
• Ten produkt zawiera małe elementy, które w przypadku połknięcia mogą stanowić zagrożenie zadławieniem. Ten produkt jest przeznaczony wyłącznie do użytku wewnątrz pomieszczeń.
Używanie tego produktu na zewnątrz może doprowadzić do uszkodzenia produktu i obrażeń ciała.
WAŻNE: Przed przystąpieniem do instalacji upewnij się, że otrzymałeś wszystkie części zgodnie z listą kontrolną elementów.
KONSERWACJA: W regularnych odstępach czasu (co najmniej raz na trzy miesiące) należy sprawdzać, czy uchwyt jest bezpieczny i nadaje się do użytku.

EN You can find safety information at www.act-connectivity.com/safety

NL Kijk op www.act-connectivity.com/safety voor de veiligheidsinformatie
FR Vous pouvez trouver des informations portant sur la sécurité sur www.act-connectivity.com/safety
IT È possibile trovare informazioni sulla sicurezza sul sito www.act-connectivity.com/safety
DE Sicherheitshinweise finden Sie unter www.act-connectivity.com/safety
ES Puede encontrar información de seguridad en www.act-connectivity.com/safety
PT Pode encontrar informações relativas a segurança em www.act-connectivity.com/safety
HU A biztonsági információkat a www.act-connectivity.com/safety oldalon találhatja meg
CZ Bezpečnostní informace můžete nalézt na adrese www.act-connectivity.com/safety
DK Du kan finde sikkerhedsoplysningerne på www.act-connectivity.com/safety
NO Du finner sikkerhetsinformasjon på www.act-connectivity.com/safety
SE Du hittar säkerhetsinformation på www.act-connectivity.com/safety
FI Turvallisuus tiedot löytyvät osoitteesta www.act-connectivity.com/safety
SI Varnostne informacije so na voljo na naslovu www.act-connectivity.com/safety
GR Μπορείτε να βρείτε πληροφορίες ασφαλείας στη διεύθυνση www.act-connectivity.com/safety
BG Информация за безопасност ще откриете на www.act-connectivity.com/safety
PL Informacje dotyczące bezpieczeństwa znajdują się pod adresem www.act-connectivity.com/safety.