

(EN) USER MANUAL: 909 OUTDOOR – HANDCART (W005BC)

TABLE OF CONTENT:

- 1) Package contents
- 2) Safety instructions
- 3) Using the product
- 4) Specifications

1) PACKAGE CONTENTS

- Handcart
- User manual

2) SAFETY INSTRUCTIONS



The following precautions must always be taken in consideration before using the 'Handcart', hereinafter referred to as the 'product'.

EXPLANATION OF USED ICONS

	Remark! Follow the instructions in the user manual!
	Warning! Warning for potential risk of death and/or serious irreversible injury!
	Warning! Risk of suffocation. Warning for potential risk of death and/or serious irreversible injury!

GENERAL INFORMATION

- Read the instructions for use carefully and keep them safe. If you give this product to other people, please also pass on this manual.
- Only use this product in accordance with the instructions in this user manual.
- This product can be used by children from the age of 8 years, as well as persons with diminished physical, sensory, or mental abilities, or people with little experience and knowledge if they are supervised or instructed about its safe use, provided they also understand the potential risks of such use. Keep unsupervised children away from the product.
- Keep the product out of the reach of children below the age of 8 years.
- This product is intended for domestic or similar use, not for professional use.



WARNING! Do not leave packaging material lying around carelessly. This may become dangerous playing material for children. **Risk of suffocation!**



WARNING! Danger because small parts may be swallowed.
The product contains small parts that could be swallowed. Keep these parts away from children under the age of 36 months.

GENERAL SAFETY INFORMATION AND INSTRUCTIONS

- This product is not a toy and should be kept under strict supervision to prevent children from using the product as a toy.
- Do not allow children to clean or maintain this product unsupervised.
- Never allow children or pets to use domestic appliances as toys or without supervision. Children are unable to judge the hazards associated with incorrectly using electric appliances.
- Children and pets in the vicinity of the product must always be supervised by an adult.
- Before each use, check the product for wear, damage and if all parts of the product and screws are properly secured.
- Make sure the product is properly assembled before using it.
- Be careful of fingers and other body parts, hair, clothing, jewellery, and other objects when folding the product.
- Do not exceed the maximum load weight of 80 kg.

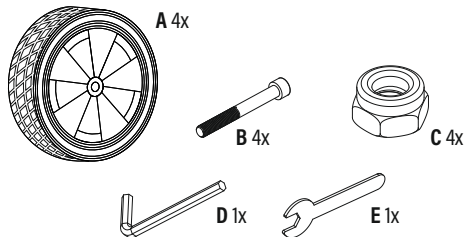
- Do not ride, stand or sit on the product.
- Only use the product to transport goods. Do not use it to transport people or animals.
- Secure all goods in the product to avoid dropping.
- Distribute the weight of the goods evenly especially when loading and unloading the product. Uneven weight distribution may cause the product to tip over.
- Do not use on steep inclines where tipping may occur.
- The product is not suitable for attaching to a car.
- Clean the product thoroughly after use (see "cleaning and maintenance").
- When in use and when stored, do not place anything else on top of the product.
- Avoid locations subject to vibrations, cold or humidity.
- Do not expose the product to direct sunlight, heat sources, excessive humidity or corrosive environments.
- Do not use the product near or in water.
- Never immerse the product in water or any other liquid.
- Do not place the product under any mechanical stress.
- Improper use of the product could damage the product.
- Please handle the product carefully. Impacts or falls, even from a low height, can damage the product.
- Do not attempt to disassemble or repair the product or modify it in any manner.
- Pay particular attention to the wearing parts.
- The product must be serviced if it has been damaged in any way, i.e., objects have fallen into it; it has been exposed to rain or moisture; it has been dropped or does not operate properly.
- Do not use abrasive cleaning solvents to clean the product.
- Do not use foreign objects to clean the product.
- This product is intended for domestic purposes only, not for professional use.
- The warranty will expire immediately if damage has been caused by non-compliance with this user manual. The manufacturer accepts no liability for damage caused by non-compliance with the user manual, negligent use or use which does not comply with the conditions of this user manual.

3) INSTALLING AND USING THE PRODUCT




Open the packaging carefully before taking out the product. Make sure the product is complete and undamaged. If any components are missing or damaged, contact the vendor and do not use the product. Retain the packaging or recycle it in accordance with local regulations.

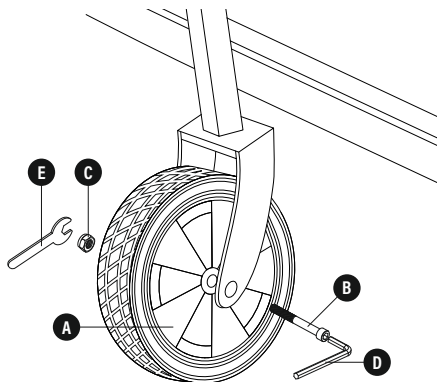
ASSEMBLING THE WHEELS (IMAGE 1 & 2)

Place the wheel (A) between the wheel mount. Fit the bolt (B) through the opening of the wheel. Screw the nut (C) on the bolt. Place the wrench (E) over the nut and secure the bolt in place with the hex key (D). Repeat this for all the wheels.



UITLEG VAN DE GEBRUIKTE PICTOGRAMMEN

	Opmerking! Volg de instructies in deze gebruikershandleiding!
	Waarschuwing! Waarschuwing voor mogelijk levensgevaar en/of ernstig blijvend letsel!
	Waarschuwing! Kans op verstikking. Waarschuwing voor mogelijk levensgevaar en/of ernstig blijvend letsel!



USING THE PRODUCT

Use the product to transport goods such as bags, camping gear, beach equipment or groceries. Fold the product by pulling the loop in the middle of the cover and carefully push the frame together. When folded, you can fold the loops of the cover together with velcro into a cover handle.

MAINTENANCE

The cover can be removed from the frame by the velcro on both ends. Wipe with a damp cloth using a mild detergent and dry thoroughly with a dry cloth. Do not use foreign objects or abrasive cleaning solvents to clean the device. Avoid direct sunlight and rain for long duration as fading may occur. Make sure all parts are dry before storing. When not in use, store the product in a dry location.

Dispose of the packaging materials and product in accordance with current local regulations. You can ask your local competent council about the location of your nearest collection point.

4) SPECIFICATIONS

- Material: Polyester, PP, Steel
- Dimensions: $\pm 91 \times 46 \times 75$ cm (H x W x D)
- Maximum load capacity is 80kg.
- Only intended for transporting goods.

(NL) GEBRUIKERSHANDLEIDING: 909 OUTDOOR - BOLDERKAR (W005BC)

INHOUDSOPGAVE:

- 1) Inhoud verpakking
- 2) Veiligheidsinstructies
- 3) Het product gebruiken
- 4) Specificaties

1) INHOUD VERPAKKING

- Bolderkar
- Gebruikershandleiding

2) VEILIGHEIDSLINSTRUCTIES



Neem altijd de volgende voorzorgsmaatregelen in acht wanneer u gebruikmaakt van de 'Bolderkar', hierna te noemen het 'product'.

ALGEMENE INFORMATIE

- Lees deze instructies vóór gebruik goed door en bewaar ze op een veilige plaats. Als u dit product aan anderen geeft, geef dan ook deze handleiding erbij.
- Gebruik dit product uitsluitend volgens de instructies in deze gebruikershandleiding.
- Dit product mag worden gebruikt door kinderen vanaf 8 jaar, evenals door personen met verminderde lichamelijke, zintuiglijke of geestelijke vermogens, of mensen met weinig ervaring en kennis, mits zij worden begeleid of geïnstrueerd over het veilige gebruik ervan en ook de potentiële risico's van dergelijk gebruik begrijpen. Houd kinderen die niet in de gaten worden gehouden uit de buurt van het product.
- Houd het product buiten het bereik van kinderen jonger dan 8 jaar.
- Dit product is bedoeld voor huishoudelijk of vergelijkbaar gebruik, niet voor professioneel gebruik.



WAARSCHUWING! Laat verpakkingsmateriaal niet onbeheerd rondslingeren. Het kan gevaar opleveren wanneer kinderen ermee spelen. **Kans op verstikking!**



WAARSCHUWING! Gevaar omdat kleine onderdelen kunnen worden ingeslikt. Het product bevat kleine onderdelen die kunnen worden ingeslikt. Houd deze onderdelen uit de buurt van kinderen jonger dan 3 jaar.

ALGEMENE VEILIGHEIDSVORSCHRIFTEN EN -INSTRUCTIES

- Dit product is geen speelgoed. Houd kinderen altijd in de gaten om te voorkomen dat ze met het product spelen.
- Laat kinderen dit product niet zonder toezicht schoonmaken of onderhouden.
- Zorg ervoor dat kinderen of huisdieren nooit gaan spelen met huishoudelijke apparatuur; houd altijd toezicht. Kinderen zijn niet in staat de gevaren te beoordelen die gepaard gaan met onjuist gebruik van elektrische apparaten.
- Kinderen en huisdieren in de buurt van het product moeten altijd onder toezicht staan van een volwassene.
- Controleer het product vóór elk gebruik op slijtage en beschadigingen, en controleer ook of alle onderdelen van het product goed vast zitten.
- Zorg dat het product goed gemonteerd is voordat u het gebruikt.
- Let goed op vingers en andere lichaamsdelen, haar, kleding, sieraden en andere voorwerpen wanneer u het product inklapt.
- Overschrijd het maximale laadgewicht van 80 kg niet.
- Rijd, sta of zit niet in het product.
- Gebruik het product alleen om spullen te vervoeren. Gebruik het niet om mensen of dieren te vervoeren.
- Zet alle spullen in het product vast om te voorkomen dat u spullen verliest.
- Verdeel het gewicht van de spullen gelijkmatig, met name bij het in- en uitladen. Als het gewicht niet gelijkmatig verdeeld is, kan het product omvallen.
- Gebruik het product niet op steile hellingen waar het kan omvallen.
- Het product is niet geschikt om aan een auto te bevestigen.
- Maak het product na gebruik grondig schoon (zie 'Reiniging en onderhoud').
- Plaats tijdens gebruik en opslag niets boven op het product.
- Vermijd locaties die blootstaan aan trillingen, vrieskou of vochtigheid.
- Bescherm het product tegen direct zonlicht, warmtebronnen, overmatige vochtigheid en corrosieve omgevingen.
- Gebruik het product niet in de buurt van of in water.
- Dompel het product nooit onder in water of een andere vloeistof.

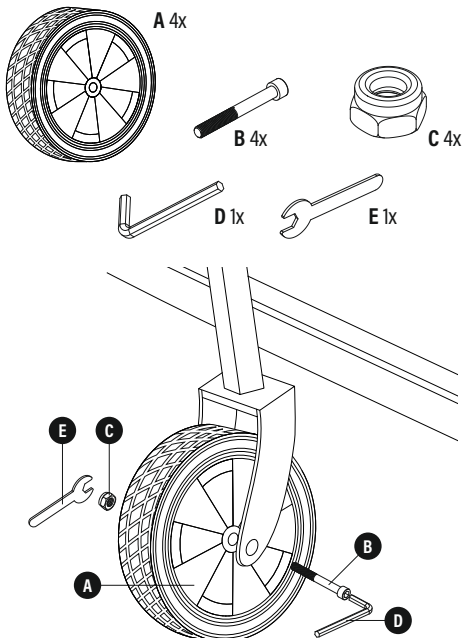
- Zorg ervoor dat het product niet wordt blootgesteld aan enige mechanische belasting.
- Het product kan beschadigd raken als het verkeerd wordt gebruikt.
- Ga voorzichtig met het product om. Het product kan beschadigd raken door een stoot of val, zelfs van een geringe hoogte.
- Probeer het product niet te demonteren, te repareren of anderszins aan te passen.
- Let vooral op slijtagegevoelige onderdelen.
- Het product moet worden gerepareerd als er sprake is van enige vorm van schade. Dit moet gebeuren als er bijvoorbeeld voorwerpen in het product zijn gevallen, als het product is blootgesteld aan regen of vocht, als het product is gevallen of als het product niet goed functioneert.
- Gebruik geen schurende schoonmaakmiddelen om het product schoon te maken.
- Gebruik geen vreemde voorwerpen om het product schoon te maken.
- Dit product is uitsluitend bedoeld voor huishoudelijke doeleinden, niet voor professioneel gebruik.
- De garantie komt direct te vervallen in geval van schade als gevolg van het niet in acht nemen van deze gebruikershandleiding. De fabrikant accepteert geen aansprakelijkheid voor schade als gevolg van het niet in acht nemen van de gebruikershandleiding, onzorgvuldig gebruik of gebruik dat niet overeenstemt met de voorwaarden in deze gebruikershandleiding.

3) INSTALLATIE EN GEBRUIK VAN HET PRODUCT

Open de verpakking voorzichtig en haal het product eruit. Zorg ervoor dat het product compleet en onbeschadigd is. Mochten er onderdelen beschadigd zijn of ontbreken, neem dan contact op met de verkoper en gebruik het product niet. Bewaar de verpakking of recycle deze zoals voorgeschreven door lokale regelgeving.

MONTAGE VAN DE WIELEN (AFBEELDING 1 & 2)

Plaats het wiel (A) tussen de wielbeugel. Steek de bout (B) door de opening van het wiel. Draai de moer (C) op de bout. Houd de moer met de steeksleutel (E) vast en draai de bout vast met de inbussleutel (D). Herhaal dit voor alle wielen.



HET PRODUCT GEBRUIKEN

Gebruik het product voor het vervoeren van spullen, zoals tassen, kampeermateriaal, strandspullen of boodschappen. Klap het product in door aan de lus in het midden van de stof te trekken en het frame voorzichtig in elkaar te duwen. Als het product is ingeklapt, kunt u de lussen met klittenband samenbinden tot een handgreep.

ONDERHOUD

De stof kan van het frame worden verwijderd met het klittenband aan beide uiteinden. Schoonvegen met een vochtige doek en een mild schoonmaakmiddel. Goed afdrogen met een droge doek. Gebruik geen vreemde voorwerpen of schurende schoonmaakmiddelen om het product schoon te maken. Vermijd langdurige blootstelling aan direct zonlicht en regen om verkleuring te voorkomen. Zorg dat alle onderdelen droog zijn voordat u het product opbergt. Bewaar het product op een droge plaats wanneer het niet wordt gebruikt.

Gooi de verpakkingsmaterialen en het product weg conform de actuele plaatselijke regelgeving. Informeer bij uw gemeente waar het dichtstbijzijnde inzamelpunt is.

4) SPECIFICATIES

- Materiaal: Polyester, PP, staal
- Afmetingen: ± 91 x 46 x 75 cm (H x B x D)
- Maximaal laadgewicht: 80 kg
- Uitsluitend bedoeld voor het vervoer van spullen.

(FR) MODE D'EMPLOI : 909 OUTDOOR - CHARRETTE À BRAS (W005BC)


SOMMAIRE :

- 1) Contenu du paquet
- 2) Consignes de sécurité
- 3) Utilisation du produit
- 4) Spécifications




1) CONTENU DU PAQUET

- Charrette à bras
- Mode d'emploi

2) CONSIGNES DE SÉCURITÉ

 Les précautions suivantes doivent toujours être observées avant l'utilisation de la « Charrette à bras », appelée par la suite le « produit ».

EXPLICATION DES ICÔNES UTILISÉES

	Remarque ! Suivez les instructions dans le manuel d'utilisation !
	Avertissement ! Avertissement pour risque de mort et/ou blessures graves et irréversibles !
	Avertissement ! Risque d'étouffement. Avertissement pour risque de mort et/ou blessures graves et irréversibles !

INFORMATIONS GÉNÉRALES

- Lisez attentivement le mode d'emploi et conservez-le en lieu sûr. Si vous remettez ce produit à une autre personne, transmettez-lui également ce mode d'emploi.
- Utilisez ce produit uniquement comme décrit dans ce mode d'emploi.

- Ce produit peut être utilisé par des enfants dès l'âge de 8 ans, ainsi que par des personnes ayant des capacités physiques, sensorielles ou mentales réduites, ou des personnes ayant peu d'expérience et de connaissance s'ils sont supervisés et informés concernant son usage en toute sécurité, et à condition qu'ils comprennent également les risques potentiels d'une telle utilisation. Éloignez du produit les enfants sans surveillance.
- Tenir le produit hors de portée des enfants de moins de 8 ans.
- Ce produit est destiné à un usage domestique ou similaire, et pas à un usage professionnel.



AVERTISSEMENT ! Ne laissez pas traîner l'emballage. Celui-ci pourrait être dangereux si des enfants jouent avec. **Risque de suffocation !**



AVERTISSEMENT ! Danger car de petites pièces peuvent être avalées. Le produit contient de petites pièces qui pourraient être avalées. Tenez celles-ci hors de portée des enfants de moins de 36 mois.

INFORMATIONS DE SÉCURITÉ ET INSTRUCTIONS GÉNÉRALES

- Ce produit n'est pas un jouet et doit être surveillé pour éviter que les enfants l'utilisent comme un jouet.
- Ne permettez pas à des enfants sans surveillance de nettoyer ou d'entretenir ce produit.
- Ne laissez jamais des enfants ou des animaux domestiques utiliser des appareils ménagers en guise de jouet sans surveillance. Les enfants ne peuvent pas reconnaître les risques liés à une utilisation incorrecte d'appareils électriques.
- Les enfants se trouvant à proximité du produit doivent toujours être sous la surveillance d'un adulte.
- Avant toute utilisation, vérifiez que le produit n'est pas usé ou endommagé, et que toutes les pièces et les vis sont correctement fixées.
- Assurez-vous que le produit est correctement assemblé avant de l'utiliser.
- Faites attention aux doigts et autres parties du corps, cheveux, vêtements, bijoux et autres objets lorsque vous repliez le produit.
- N'excédez pas la charge maximale de 80 kg.
- Ne pas conduire le produit ni monter ou s'asseoir dessus.
- Utiliser uniquement le produit pour transporter des marchandises. Ne pas utiliser le produit pour transporter des humains ou des animaux.
- Attachez convenablement toutes les marchandises dans le produit pour qu'elles n'en tombent pas.
- Répartissez uniformément le poids des marchandises, en particulier lorsque vous chargez et déchargez le produit. Une répartition inégale du poids peut faire basculer le produit.
- Ne pas utiliser sur une surface escarpée où le produit peut basculer.
- Le produit n'est pas fait pour être attaché à une voiture.
- Après usage, nettoyez soigneusement le produit (voir « nettoyage et entretien »).
- En cours d'utilisation et pendant l'entreposage, ne placez rien d'autre sur le produit.
- Évitez les endroits soumis à des vibrations, au froid ou à l'humidité.
- N'exposez pas le produit à la lumière directe du soleil, des sources de chaleur, une humidité excessive ou un milieu corrosif.
- N'utilisez pas le produit à proximité d'eau et ne l'immergez pas dans l'eau.
- Ne plongez jamais le produit dans l'eau ou autre liquide.
- N'exposez pas le produit à des contraintes mécaniques.
- Une utilisation inappropriée du produit pourrait l'endommager.
- Manipulez le produit avec précaution. Tout(e) impact ou chute, même de faible hauteur, peut endommager le produit.
- N'essayez pas de démonter, de réparer ou de modifier le produit de quelque manière que ce soit.
- Faire surtout attention aux pièces d'usure.
- Le produit doit être réparé s'il est endommagé de quelque manière que ce soit, p. ex. si des objets sont tombés dans le produit, s'il a été exposé à la pluie ou à l'humidité, s'il est tombé ou s'il ne fonctionne pas correctement.
- N'utilisez pas de produits abrasifs pour nettoyer le produit.
- N'utilisez pas d'objets étrangers pour nettoyer le produit.

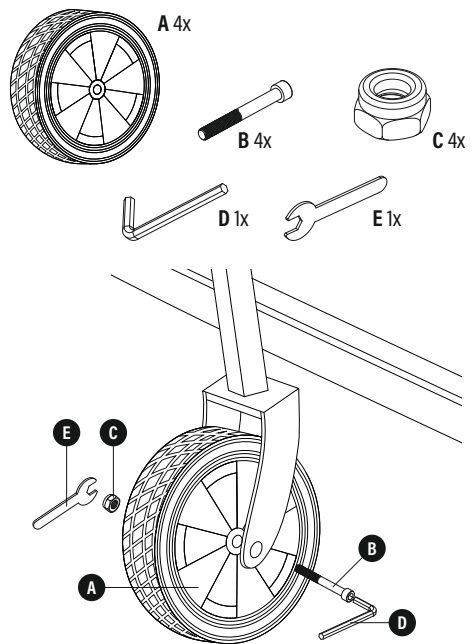
- Ce produit est destiné à un usage domestique seulement et pas à un usage professionnel.
- La garantie sera immédiatement annulée si les dommages sont causés par le non-respect du mode d'emploi. Le fabricant décline toute responsabilité pour les dommages causés par le non-respect du mode d'emploi, une utilisation négligente ou une utilisation qui ne respecte pas les conditions du mode d'emploi.

3) INSTALLATION ET UTILISATION DU PRODUIT

Ouvrez l'emballage avec précaution avant d'en sortir le produit. Assurez-vous que le produit est complet et en bon état. S'il y a des pièces manquantes ou endommagées, contactez le fournisseur et n'utilisez pas le produit. Conservez l'emballage ou recyclez-le conformément aux réglementations locales.

ASSEMBLAGE DES ROUES (IMAGE 1 & 2)

Fixez la roue (A) entre le support de roue. Assurez-vous que le produit est complet et en bon état. S'il y a des pièces manquantes ou endommagées, contactez le fournisseur et n'utilisez pas le produit. Conservez l'emballage ou recyclez-le conformément aux réglementations locales.



UTILISATION DU PRODUIT

Utilisez le produit pour transporter des marchandises comme des sacs, du matériel de camping et de plage ou des provisions. Pour replier le produit, tirez sur la boucle au milieu de la housse et rejoignez doucement les deux côtés du cadre. Une fois le cadre replié, vous pouvez attacher les boucles de la housse l'une à l'autre à l'aide d'une attache velcro pour en faire une poignée.

ENTRETIEN

Vous pouvez retirer la housse du cadre à l'aide de l'attache velcro aux deux extrémités. Nettoyer avec un chiffon humide et un détergent doux, et essuyer convenablement avec un chiffon sec. Ne pas utiliser de corps étrangers ou de produits abrasifs pour nettoyer le produit. Éviter la lumière directe du soleil et la pluie pendant de longues périodes pour que le produit ne se décolore pas. Vérifiez que tous les éléments sont secs avant d'entreposer le produit. Si vous n'utilisez pas le produit, entreposez-le dans un endroit sec.

Jetez l'emballage et le produit conformément aux réglementations locales en vigueur. Renseignez-vous auprès de votre municipalité au sujet de l'emplacement de votre point de collecte le plus proche.

ALLGEMEINE SICHERHEITSINFORMATIONEN UND -ANWEISUNGEN

- Dieses Produkt ist kein Spielzeug und sollte unter strenger Aufsicht gehalten werden, um zu verhindern, dass Kinder das Produkt als Spielzeug benutzen.
- Kinder dürfen dieses Produkt nicht ohne Aufsicht reinigen oder pflegen.
- Kinder oder Haustiere dürfen Haushaltsgeräte niemals als Spielzeug oder ohne Aufsicht benutzen. Kinder können Gefahren, die von einer falschen Benutzung elektrischer Geräte ausgehen, nicht einschätzen.
- Kinder, die sich in der Nähe des Produkts aufhalten, müssen stets von einem Erwachsenen beaufsichtigt werden.
- Überprüfen Sie das Produkt vor jeder Verwendung auf Abnutzung, Schäden und ob alle Teile des Produkts und Schrauben richtig befestigt sind.
- Achten Sie darauf, dass das Produkt richtig zusammengebaut ist, bevor Sie es benutzen.
- Achten Sie beim Zusammenklappen des Produkts auf Finger und andere Körperteile, Haare, Kleidung, Schmuck und andere Gegenstände.
- Überschreiten Sie nicht die maximale Tragfähigkeit von 80 kg.
- Fahren, stehen und sitzen Sie nicht auf dem Produkt.
- Benutzen Sie das Produkt nur zur Beförderung von Gegenständen. Befördern Sie keine Menschen oder Tiere.
- Sichern Sie alle Gegenstände im Produkt, damit nichts herunterfällt.
- Verteilen Sie das Gewicht der Gegenstände gleichmäßig, insbesondere wenn Sie das Produkt be- und entladen. Ungleichmäßige Gewichtsverteilung kann dazu führen, dass das Produkt umkippt.
- Benutzen Sie es nicht an steilen Hängen, wo es umkippen kann.
- Das Produkt ist nicht zum Befestigen an ein Auto geeignet.
- Machen Sie das Produkt nach dem Gebrauch gründlich sauber (siehe „Pflege und Reinigung“).
- Wenn es benutzt oder gelagert wird, legen Sie nichts oben auf das Produkt.
- Vermeiden Sie Orte mit Vibrationen, Kälte oder Feuchtigkeit.
- Setzen Sie das Produkt nicht direktem Sonnenlicht, Wärmequellen, übermäßiger Feuchtigkeit oder korrosiven Umgebungen aus.
- Benutzen Sie das Produkt nicht in der Nähe von oder im Wasser.
- Tauchen Sie das Produkt niemals in Wasser oder in eine andere Flüssigkeit.
- Setzen Sie das Produkt keiner mechanischen Beanspruchung aus.
- Eine missbräuchliche Verwendung kann das Produkt beschädigen.
- Bitte gehen Sie vorsichtig mit dem Produkt um. Aufpralle oder Stürze, selbst aus geringer Höhe, können das Produkt beschädigen.
- Versuchen Sie nicht, das Produkt zu zerlegen oder zu reparieren oder in irgendeiner Weise zu ändern.
- Achten Sie besonders auf die Verschleißteile.
- Das Produkt muss bei allen Schäden fachgerecht repariert werden, z. B. wenn Objekte darauf gefallen sind, es Regen oder Feuchtigkeit ausgesetzt war, es fallengelassen wurde oder wenn es nicht richtig funktioniert.
- Verwenden Sie zur Reinigung des Produkts keine scheuernden Reinigungsmittel.
- Reinigen Sie das Produkt nicht mit Fremdkörpern.
- Dieses Produkt ist nur für den Haushalt bestimmt, nicht für den professionellen Gebrauch.
- Die Garantie erlischt sofort, wenn Schäden durch Nichtbeachtung dieser Bedienungsanleitung verursacht wurden. Der Hersteller haftet nicht für Schäden, die aufgrund der Missachtung dieser Bedienungsanleitung, Fahrlässigkeit oder aufgrund von Anwendungen verursacht wurden, die nicht den Bedingungen in dieser Bedienungsanleitung entsprechen.

4) SPÉCIFICATIONS

- Matériau : Polyester, PP, Acier
- Dimensions : ± 91 x 46 x 75 cm (H x l x P)
- La capacité de charge maximale est de 80 kg.
- Uniquement destiné au transport de marchandises.

(DE) BEDIENUNGSANLEITUNG: 909 OUTDOOR - HANDWAGEN (W005BC)

INHALTSVERZEICHNIS:

- 1) Verpackungsinhalt
- 2) Sicherheitshinweise
- 3) Benutzung des Produkts
- 4) Technische Daten




1) VERPACKUNGSIHALT

- Handwagen
- Bedienungsanleitung

2) SICHERHEITSANWEISUNGEN

 Vor Gebrauch des „Handwagens“, nachfolgend als „Produkt“ bezeichnet, müssen immer die folgenden Vorkehrungen getroffen werden.

ERKLÄRUNG VERWENDETER SYMBOLE

	Anmerkung! Folgen Sie den Anweisungen in der Bedienungsanleitung!
	Warnhinweis! Warnung vor möglicher Lebensgefahr und/oder Gefahr von ernsthaften nicht heilbaren Verletzungen!
	Warnhinweis! Erstickungsgefahr. Warnung vor möglicher Lebensgefahr und/oder Gefahr von ernsthaften nicht heilbaren Verletzungen!

ALLGEMEINE INFORMATIONEN

- Lesen Sie diese Anweisungen sorgfältig durch und bewahren Sie sicher auf. Wenn Sie dieses Produkt an andere Personen weitergeben, geben Sie bitte auch diese Bedienungsanleitung mit.
- Verwenden Sie dieses Produkt nur entsprechend der Anweisungen in dieser Bedienungsanleitung.
- Dieses Produkt kann von Kindern ab 8 Jahren sowie von Personen mit eingeschränkter körperlicher, sensorischer oder geistiger Fähigkeiten oder von Personen mit wenig Erfahrung und Kenntnissen verwendet werden, wenn sie beaufsichtigt oder in die sichere Verwendung des Produkts eingewiesen werden, vorausgesetzt, sie sind sich der potenziellen Risiken einer solchen Verwendung bewusst. Kinder müssen vom Produkt ferngehalten werden, wenn sie unbeaufsichtigt sind.
- Halten Sie das Produkt von Kindern unter 8 Jahren fern.
- Dieses Produkt ist nur für den häuslichen oder ähnlichen Gebrauch bestimmt, nicht für die professionelle Nutzung.



WARNHINWEIS! Lassen Sie kein Verpackungsmaterial achtlos herumliegen. Kinder könnten es als gefährliches Spielmaterial verwenden. **Erstickungsgefahr!**



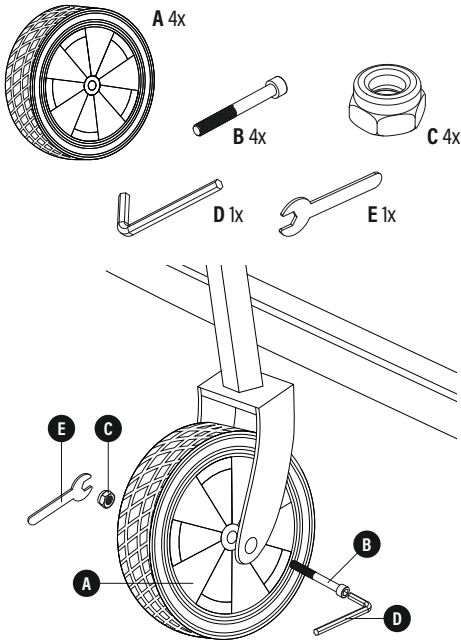
WARNHINWEIS! Gefahr, da Kleinteile verschluckt werden können. Das Produkt enthält kleine Teile, die verschluckt werden können. Bewahren Sie diese Teile außerhalb der Reichweite von Kindern unter 36 Monaten auf.

3) INSTALLATION UND VERWENDUNG DES PRODUKTS

Öffnen Sie die Verpackung vorsichtig, bevor Sie das Produkt herausnehmen. Stellen Sie sicher, dass das Produkt vollständig und unbeschädigt ist. Sollten Teile fehlen oder beschädigt sein, kontaktieren Sie den Lieferanten und verwenden Sie das Produkt nicht. Die Verpackung sollte aufbewahrt oder in Übereinstimmung mit den örtlichen Vorschriften recycelt werden.

ZUSAMMENBAU DER RÄDER (BILD 1 UND 2)

Platzieren Sie das Rad (A) zwischen die Radbefestigung. Befestigen Sie die Schraube (B) durch die Öffnung des Rads. Schrauben Sie die Mutter (C) auf die Schraube. Platzieren Sie den Schraubenschlüssel (E) über der Mutter und ziehen Sie die Schraube mit dem Inbusschlüssel (D) fest. Wiederholen Sie dies für alle Räder.



BENUTZUNG DES PRODUKTS

Benutzen Sie das Produkt zur Beförderung von Gegenständen wie Taschen, Campingausrüstung, Strandutensilien oder Lebensmitteln. Klappen Sie das Produkt zusammen, indem Sie an der Schlaufe in der Mitte des Bezugs ziehen und drücken Sie das Gestell vorsichtig zusammen. Im gefalteten Zustand können Sie die Schlaufen des Bezugs mit Klettband zu einem Griff des Bezugs falten.

PFLEGE

Der Bezug kann durch das Klettband an beiden Seiten vom Gestell entfernt werden. Wischen Sie das Produkt mit einem feuchten Tuch und einem mildem Reinigungsmittel ab und trocknen Sie es dann gründlich mit einem trockenen Tuch nach. Verwenden Sie zur Reinigung des Produkts keine Fremdkörper oder scheuernden Reinigungsmittel. Vermeiden Sie direkte Sonneneinstrahlung und Regen für lange Zeiträume, da die Farbe verblassen kann. Achten Sie vor der Lagerung darauf, dass alle Teile trocken sind. Bewahren Sie das Produkt trocken auf, wenn es nicht verwendet wird.

Entsorgen Sie das Verpackungsmaterial und das Produkt in Übereinstimmung mit den aktuellen örtlichen Vorschriften. Sie können die nächstgelegene Sammelstelle bei Ihrer Gemeinde erfragen.

4) TECHNISCHE DATEN

- Material: Polyester, PP, Stahl
- Maße: $\pm 91 \times 46 \times 75$ cm (H x B x L)
- Die maximale Traglast beträgt 80 kg.
- Nur zur Beförderung von Gegenständen bestimmt.

Mascot Online B.V.
Veluwezoom 32
1327 AH Almere
The Netherlands
www.909outdoor.nl