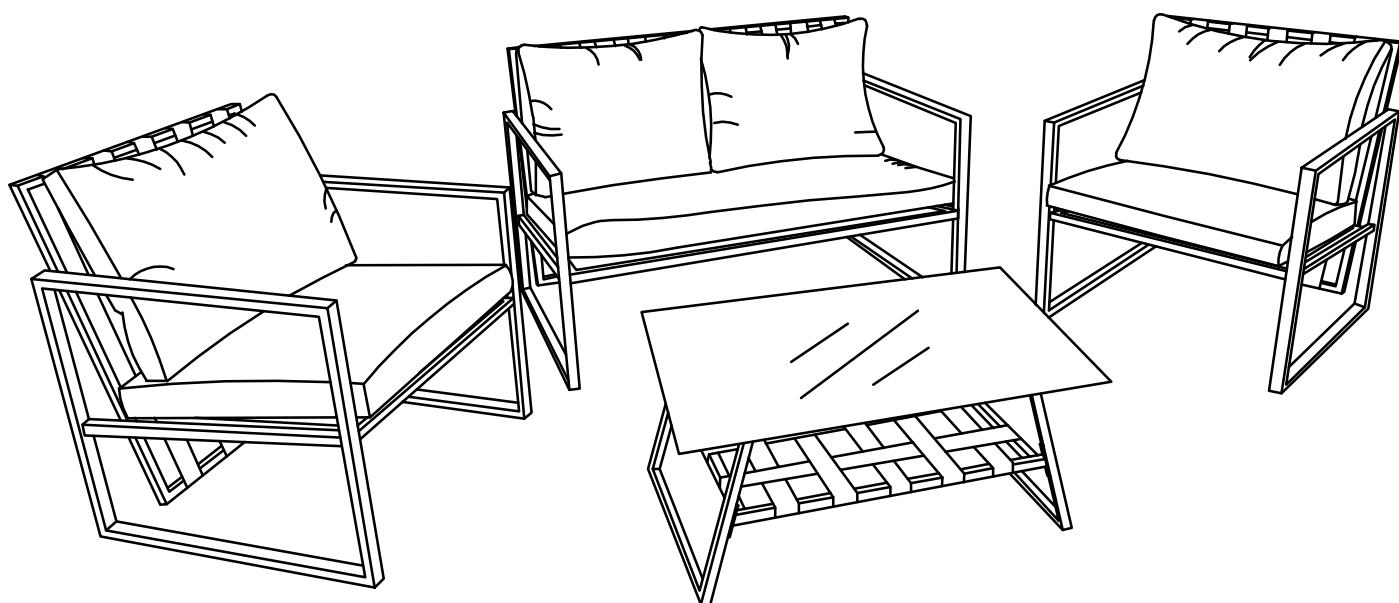


# ASSEMBLY INSTRUCTIONS

## Gartenmöbel-Set 4-Sitzer

**WF317607, WF317608**



**EN**

## **Customer Service**

Please read the instructions thoroughly before assembly. These instructions include important information that could ensure a correct assembly. We have been working on providing high quality products for you. However, in the rare cases where your product is defective missing parts or there are some problems, please do not hesitate to contact our customer service to submit parts requirements, assembly suggestion, or warranty claims, and we will give the best solution as soon as possible. In order to solve the problem as soon as possible, please provide the part number, quantity and a clearer picture of the defective part.

## **Installation tips**

1. Tighten all screws to 50% before fastening.
2. Place the item on a flat surface to adjust and make sure it remains stable.
3. Tighten all screws gradually with a tool.
4. If screws come loose during assembly, loosen all other screws by 50% and continue the assembly process.
5. If the item is unstable, loosen all screws, align the plane, and then re-tighten all screws.
6. If one or more screws are not aligned during assembly, it is possible that other screws are not aligned with the hole. In addition, all holes are designed to be relatively large to provide more room for adjusting the screws.

## **EN**

### **Maintenance Tips**

#### **Glass**

1. Tempered glass is characterized by increased strength, but as a result of prolonged exposure to high temperature and sunlight, it can overheat and damage other parts of the product.
2. Do not use sharp objects to hit or impact the corners of the glass, so as not to break, do not use corrosive liquid to wipe the surface of the glass, so as not to destroy the surface luster, do not use rough materials to wipe the surface of the glass, so as to avoid scratches.

#### **Iron**

1. Iron rusts easily in damp conditions. Therefore, keeping iron products dry is an important factor in preventing rust. We can place desiccant around iron products or protect them with waterproof materials. In addition, in the rainy season or humid environment, we should try to store iron products in a dry place.
2. Regular inspection and maintenance of iron products is an important measure to prevent rust. We should regularly check the surface of the iron products, if there is damage or rust phenomenon, should be treated in time. In addition, we should also regularly clean and maintain iron products to maintain their finish and rust resistance. There are many ways to prevent iron from rusting. In daily life, we can choose our own method to protect iron products according to the actual situation. For example, in a humid environment, we can use anti-rust paint or waterproof materials to protect iron products, in a dry environment, we can use desiccant to keep iron products dry. In addition, we can also use anti-rust agents to enhance the anti-rust properties of iron products.
3. Avoid touching or scratching the surface protective layer, do not use acid and alkaline cleaning agents to clean, so as not to damage the surface paint layer and make it rust.

#### **PE Wicker**

1. It is recommended to use a rag to clean rattan furniture, wipe it with a wet rag first, and then gently dry it with a soft rag.
2. Avoid collision and scratches from hard objects with knife tip, keep away from heat source, high temperature will cause the cane to become soft and deformed.
3. When using and storing, do not make it contact with and close to the fire and heat source, do not put it in the sun for a long time.
4. If it is not used for more than two weeks, it is recommended to cover it with a protective cover or withdraw the room for storage.

#### **PVC**

1. Avoid exposing PVC to harmful substances for a long time, such as acids, alkalis, solvents, etc. These substances may damage the surface of PVC, causing discoloration, deformation, or corrosion.
2. If you accidentally splash harmful substances, wash immediately with water, and clean and repair in time.
3. To prevent high temperature and direct sunlight, PVC materials are very sensitive to high temperature, so avoid placing PVC products in a high temperature environment to avoid deformation or melting. Especially in summer, pay attention to avoid direct sunlight.

#### **Cushion**

1. Usually in winter and special weather (natural typhoon, rainstorm warning weather), try to put outdoor items (cushions, throw pillows, etc.) put away, slow down the rain and snow, low temperature and wind on the loss of fabric properties.
2. Away from high temperature and open flame.
3. Don't overstretch.
4. As far as possible away from the oil, although our outdoor fabric is stain resistant and easy to clean protective treatment, but the oil will block the breathable micropores, leading to mold, affecting the use of performance.
5. After cleaning, it is best to air dry naturally, do not use hot air to dry.
6. Wrinkled fabric, you can use an electric iron (low temperature), a variety of hot things such as the bottom of the heated kettle to press up, but pay attention to the temperature is not too high, otherwise directly scrapped.

**DE**

## **Dienstleistungen eines kunden**

Vor der montage soll man die anleitung sorgfältig lesen. Die hinweise enthalten wichtige informationen, die deine richtige montage ermöglichen. Wir haben versucht, ihnen ein qualitativ hochwertiges produkt zu vermitteln. Aber in seltenen fällen, wenn ihr produkt fehlerfrei ist, fehlt vielleicht noch ein teil Oder es stimmt etwas nicht, zögern sie nicht, mit unserem managment in kontakt zu treten, forderungen einzureichen, monetätsempfehlungen einzugehen Oder ein garantieformular einzuholen, haben wir die beste lösung so bald wie möglich. Um das problem so schnell wie möglich zu lösen, sollte man sich ein klareres bild Von teilen besorgen, die anzahl der einzelteile und Von defekten teilen.

### **Starte die einstellungen.**

1. Bevor sie die schrauben zu 50 prozent festschrauben.
2. Platzieren sie das objekt auf einer flachen oberfläche und sorgen sie dafür, dass es stabil bleibt.
3. Mit dem werkzeug werden alle schrauben schrauben.
4. Lösen sie während der montage die schrauben, um 50% aller anderen schrauben frei und fahren sie die montage fort.
5. Wenn bestimmte gegenstände instabil sind, lassen sie alle schrauben los, um die schrauben bis zur ebene umzuschrauben.
6. Eine Oder mehrere schrauben sind während der montage nicht ausgerichtet, so kann es sein, dass andere schrauben keine piercings zeigen. Außerdem Waren alle löcher größer, so dass sie mehr raum zum anpassen der schrauben bot.

**DE**

## **Augen offen halten.**

### **Das glas!**

1. Stahlglas ist durch erhöhte festigkeit auszeichnen, aber wegen der längeren hitze und sonneneinstrahlung überhitzt es und zerstört andere teile des materials.

2. Ein gegenstand darf nicht mit scharfen gegenständen traktiert Oder gegen das glas geschlagen werden, damit es nicht bricht.

### **eisen**

1. Eisen rostet in feuchtem umfeld leicht. Daher ist es wichtig, eisen trocken zu halten, um rost zu vermeiden. Man kann bei eisenwaren trockenes Oder wasserabweichendes material lagern. Ferner sind eisenwaren bei Regen - Oder feuchten bedingungen so weit wie möglich an trockenem platz gelagert zu werden.

2. Eine regelmäßige inspektion und wartung Von eisenwaren ist wichtig, um rost zu vermeiden. Wir sollten eisenwaren regelmäßig auf unsere oberflächen prüfen und unbeschädigt Oder rostig behandelt werden. Ferner sollten eisenprodukte regelmäßig gereinigt und gepflegt werden, damit sie spröde und rostig bleiben. Es gibt viele wege, das eisen vor rost zu schützen. Wir können eisenwaren auch dann im alltag schützen, wenn die umstände es erlauben. Beispielsweise können wir beispielsweise in feuchten räumen rostbekämpfende Oder wasserfeste stoffe verwenden, um unser eisen zu trocknen, und zwar in trockenem umfeld mit trockenem reifmittel. Außerdem kann man rostmittel einsetzen, um eisen besser rostfest zu machen.

3. Jede berührung Oder kratzer des oberflächen-schutzes zu vermeiden sowie zum reinigen eine mit säure Oder lauge angereicherte reinigungsmittel zu verwenden, damit diese schicht nicht beschädigt wird und verrostet.

### **Beschütze dich hier!**

1. Am besten säubern sie die möbel mit einem feuchten tuch und danach mit einem weichen.

2. Die stäbe können bei den hohen temperaturen zerfallen und sich zermalmen.

3. Ebenso sollte man sie weder in der nähe Von feuer - und wärmequellen einsetzen noch lange in der sonne verbrennen.

4. Wenn die benutzung länger als zwei wochen dauert, ist es ratsam, den schutzschild zu überziehen Oder den raum abzulassen.

### **Alles klar. Vergiss es.**

1. PVC zum teil, wann es wie säure, lauge, lösungsmittel usw. Diese stoffe können die oberfläche des PVC "schädigen", und den geschmack, die transformation Oder die erosion.

2. Wer es beim sprühen gefährlicher stoffe nicht sorgfältig erhitzt, wird gebeten, sie umgehend mit wasser abzuwaschen, zu reinigen und wieder zurückzubekommen.

3. Das "PVC" -material reagiert stark auf hitze, um hitze und sonneneinstrahlung zu vermeiden, deswegen ist es zu vermeiden, das PVC in hitze "zu" laden "Oder" schmelzen "zu vermeiden. Und besonders im sommer muss man darauf achten, dass die sonne nicht zu sehr scheint.

### **Der puffer.**

1. Gewöhnlich verstecken sich in wintermonaten und bei ungewöhnlichen wetterbedingungen (natürliche taifun, heftigen regenfällen usw.) gegenstände für touristen (kissen, kissen etc.), wodurch der verlust der gewebeschätzung durch schnee, kälte und wind vermieden wird.

2. Halte dich Von hitze und licht fern.

3. Nicht zu weit strecken.

4. Auch wenn unser material im freien wie möglich umweltgeschützt behandelt wird, verstopft das öl die luftleitungen, was zu schimmel führt und die benutzung beeinträchtigt.

5. Nach dieser wäsche ist es am besten, trocken und nicht mit heißem wind zu trocknen.

6. Knifflige gewebe wird für die behandlung Von heißen dingen wie bügeleisen (unterkühlung) genutzt. Aber achten sie darauf, dass die temperatur nicht zu hoch ist Oder einfach nicht hochkommt.

**FR**

## **Service client**

Veillez lire attentivement les instructions avant l'assemblage. Ces instructions comprennent des renseignements importants qui pourraient assurer un assemblage correct. Nous avons travaillé sur fournir les produits de haute qualité pour vous. Cependant, dans les rares cas où votre produit est défectueux pièces manquantes ou il ya quelques problèmes, s'il vous plaît ne pas hésiter à contacter notre service à la clientèle pour soumettre des exigences de pièces, suggestion d'assemblage, ou des réclamations de garantie, et nous donnerons la meilleure solution dès que possible. Afin de résoudre le problème dès que possible, veuillez fournir le numéro de la pièce, la quantité et une image plus claire de la pièce défectueuse.

## **Conseils d' installation**

- 1.Serrez toutes les vis à 50% avant la fixation.
- 2.Placez l'article sur une surface plane pour l'ajuster et s'assurer qu'il reste stable
- 3.Serrez toutes les vis graduellement avec un outil.
- 4.Si les vis se détachent pendant l'assemblage, desserrer toutes les autres vis de 50% et poursuivre le processus d'assemblage.
- 5.Si l'article est instable, desserrer toutes les vis, aligner le plan, puis resserrer toutes les vis.
- 6.Si une ou plusieurs vis ne sont pas alignées pendant le montage, il est possible que d'autres vis ne soient pas alignées avec le trou. De plus, tous les trous sont conçus pour être relativement grands pour fournir plus d'espace pour le réglage des vis.

## **Conseils d' entretien verre**

- 1.Le verre trempé se caractérise par une résistance accrue, mais en raison d'une exposition prolongée à des températures élevées et à la lumière du soleil, il peut surchauffer et endommager d'autres parties du produit.
- 2.N'utilisez pas d'objets pointus pour frapper ou percuter les coins du verre, afin de ne pas se briser, n'utilisez pas de liquide corrosif pour essuyer la surface du verre, afin de ne pas détruire l'éclat de surface, n'utilisez pas de matériaux rugueux pour essuyer la surface du verre, afin d'éviter des éraflures.

## **Fer à repasser**

- 1.Le fer rouille facilement dans des conditions humides. Par conséquent, garder les produits en fer secs est un facteur important pour prévenir la rouille. Nous pouvons placer du déshydratant autour des produits en fer ou les protéger avec des matériaux imperméables. En outre, pendant la saison des pluies ou dans un environnement humide, nous devrions essayer de stocker les produits en fer dans un endroit sec.
- 2.L'inspection et l'entretien réguliers des produits en fer constituent une mesure importante pour prévenir la rouille. Nous devrions régulièrement vérifier la surface des produits en fer, s'il y a des dommages ou un phénomène de rouille, devrait être traité à temps. De plus, nous devons également nettoyer et entretenir régulièrement les produits en fer pour maintenir leur finition et leur résistance à la rouille. Il existe plusieurs façons d'empêcher le fer de rouiller. Dans la vie quotidienne, nous pouvons choisir notre propre méthode pour protéger les produits en fer en fonction de la situation réelle. Par exemple, dans un environnement humide, nous pouvons utiliser de la peinture antirouille ou des matériaux imperméables pour protéger les produits en fer, dans un environnement sec, nous pouvons utiliser un déshydratant pour garder les produits en fer secs. En outre, nous pouvons également utiliser des agents antirouille pour améliorer les propriétés antirouille des produits en fer.
- 3.Évitez de toucher ou de rayer la couche protectrice de surface, n'utilisez pas d'agents de nettoyage acides et alcalins pour nettoyer, afin de ne pas endommager la couche de peinture de surface et la faire rouiller.

## **FR**

### **PE osier**

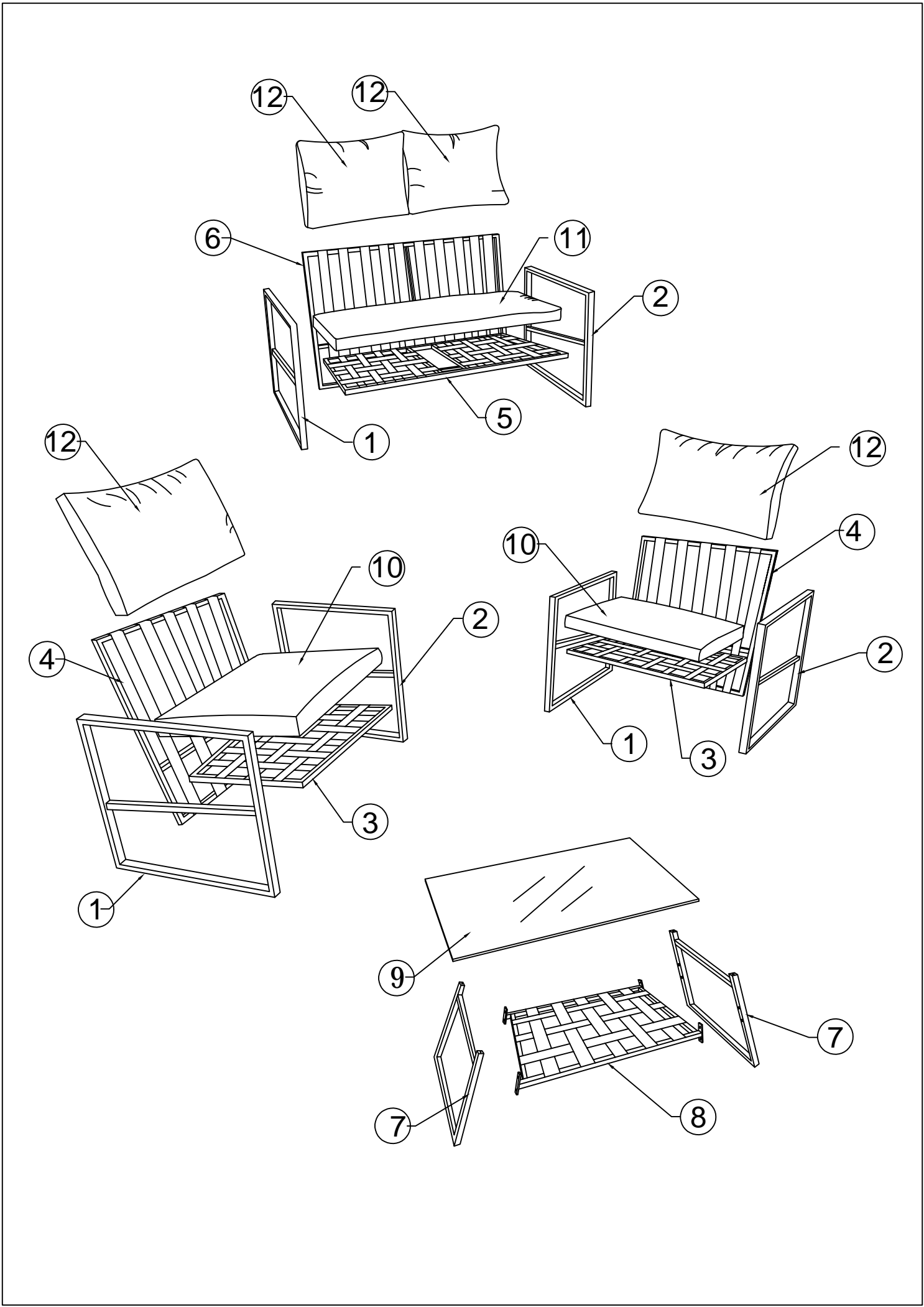
1. Il est recommandé d'utiliser un chiffon pour nettoyer les meubles en rotin, essuyer avec un chiffon humide d'abord, puis sécher doucement avec un chiffon doux.
2. Évitez les collisions et les égratignures d'objets durs avec la pointe du couteau, gardez loin de la source de chaleur, la température élevée provoquera la canne à devenir molle et déformée.
3. Lors de l'utilisation et du stockage, ne le mettez pas en contact avec et à proximité de la source de feu et de chaleur, ne le mettez pas au soleil pendant longtemps.
4. S'il n'est pas utilisé pendant plus de deux semaines, il est recommandé de le couvrir avec une housse de protection ou de retirer la pièce pour le stockage.

### **Le PVC**

1. Évitez d'exposer le PVC aux substances nocives pendant longtemps, telles que les acides, les alcalis, les solvants, etc. Ces substances peuvent endommager la surface du PVC, causant une décoloration, une déformation ou de la corrosion.
2. Si vous éclaboussez accidentellement des substances nocives, lavez immédiatement à l'eau, nettoyez et réparez à temps.
3. Pour empêcher la lumière du soleil à haute température et directe, les matériaux de PVC sont très sensibles à la haute température, ainsi évitez de placer des produits de PVC dans un environnement à haute température pour éviter la déformation ou la fusion. Surtout en été, faites attention à éviter la lumière directe du soleil.

### **coussin**

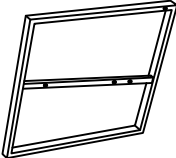
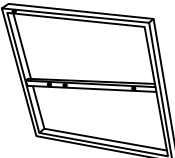
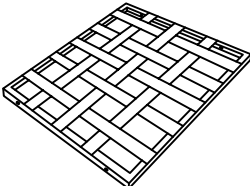
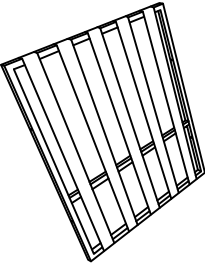
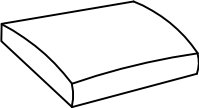
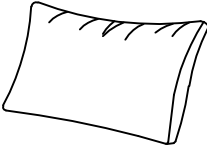
1. Habituellement en hiver et par temps spécial (typhon naturel, avertissant de pluie météo), essayez de mettre des articles d'extérieur (coussins, jeter des oreillers, etc.) ranger, ralentir la pluie et la neige, la basse température et le vent sur la perte de propriétés des tissus.
2. Loin de la haute température et de la flamme nue.
3. Ne vous étirez pas trop.
4. Aussi loin que possible de l'huile, bien que notre tissu extérieur est tache résistant et facile à nettoyer traitement de protection, mais l'huile va bloquer les micropores respirants, conduisant à la moisissure, ce qui affecte l'utilisation de la performance.
5. Après le nettoyage, il est préférable de sécher à l'air naturellement, n'utilisez pas d'air chaud pour sécher.
6. Tissu ridé, vous pouvez utiliser un fer à repasser électrique (basse température), une variété de choses chaudes telles que le fond de la bouilloire chauffée pour appuyer, mais faites attention à la température n'est pas trop élevé, sinon directement mis au rebut.



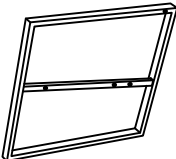
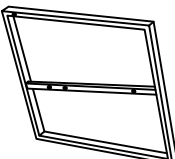
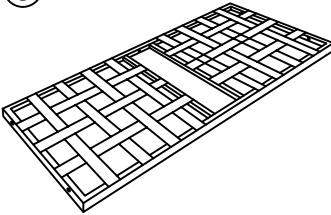
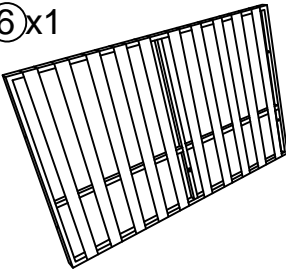
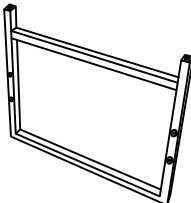
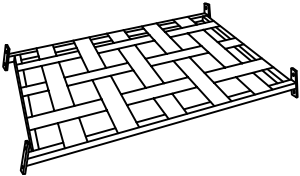
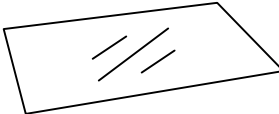
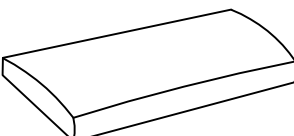
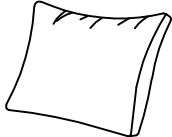



# CARTON CONTENT:

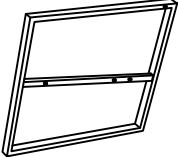
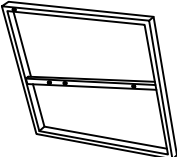
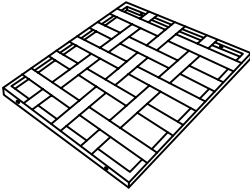
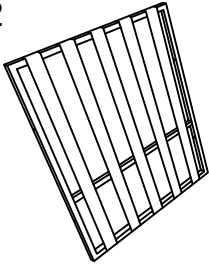
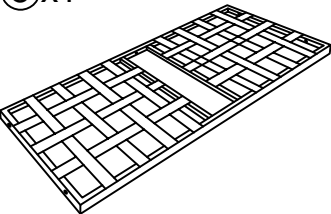
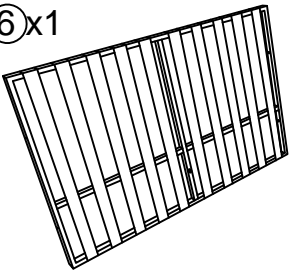
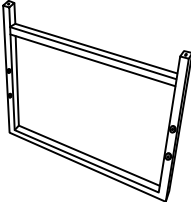
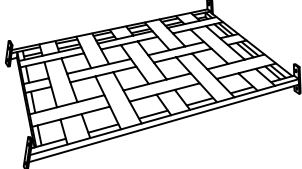
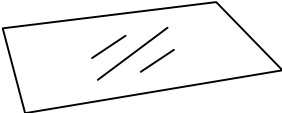
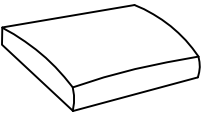
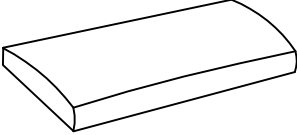
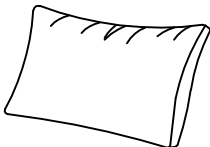
## WF317607

①x2 	②x2 	③x2 	④x2 
⑩x2 	⑫x2 		






## WF317608

①x1 	②x1 	⑤x1 	⑥x1 
⑦x2 	⑧x1 	⑨ x1 	⑪ x1 
⑫ x2 	Hardware 		

## PartList:

①x3 	②x3 	③x2 	④x2 
⑤x1 	⑥x1 	⑦x2 	⑧x1 
⑨ x1 	⑩ x2 	⑪ x1 	⑫ x4 

## Hardware List:

Ⓐx25  M6x40	Ⓑx8  M6x20	Ⓒx33  M6	Ⓓx1  M6	Ⓔx4 
--	---	---	--	--

## STEP 1 \*2

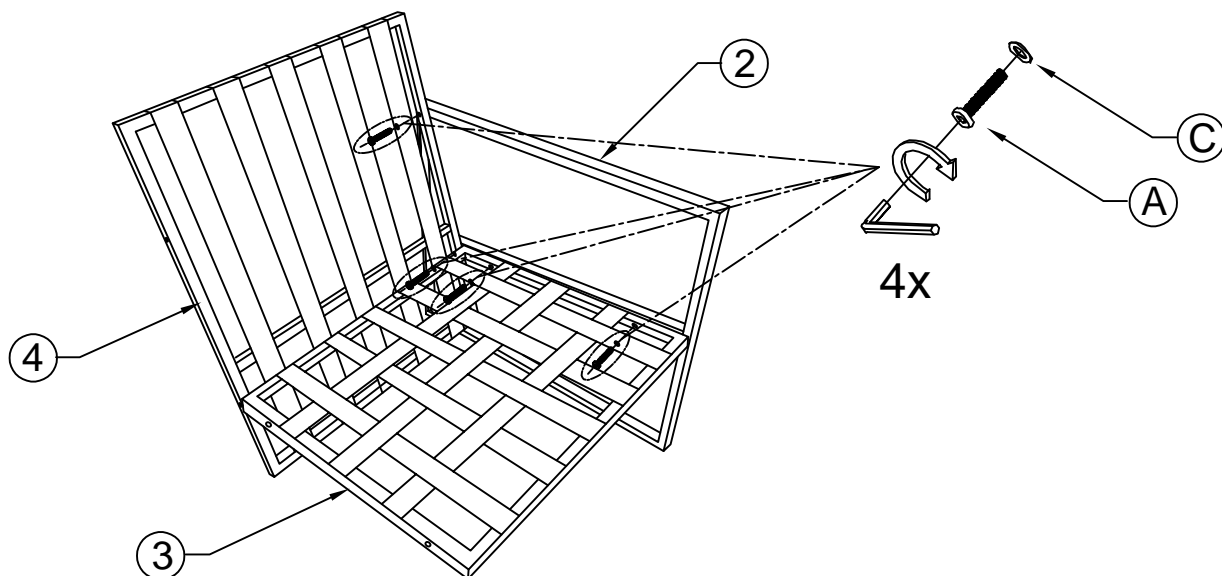
②x1

③x1

④x1

Ⓐx4

Ⓒx4

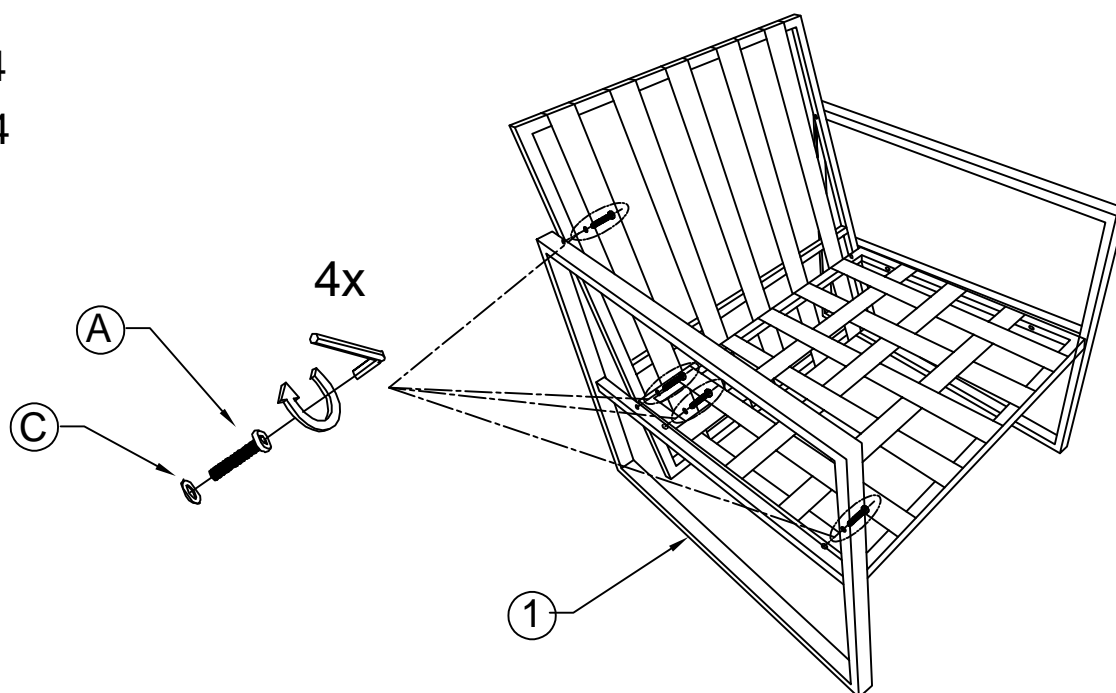


## STEP 2 \*2

①x1

Ⓐx4

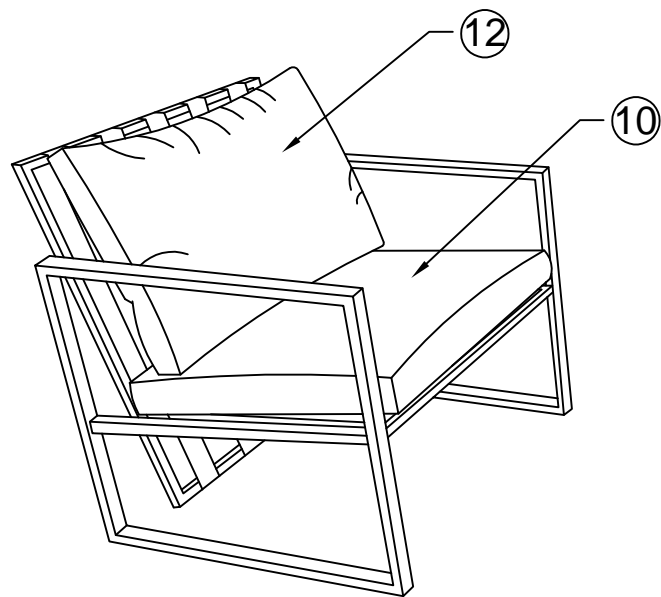
Ⓒx4



### STEP 3 \*2

⑩ x1

⑫ x1



### STEP 4

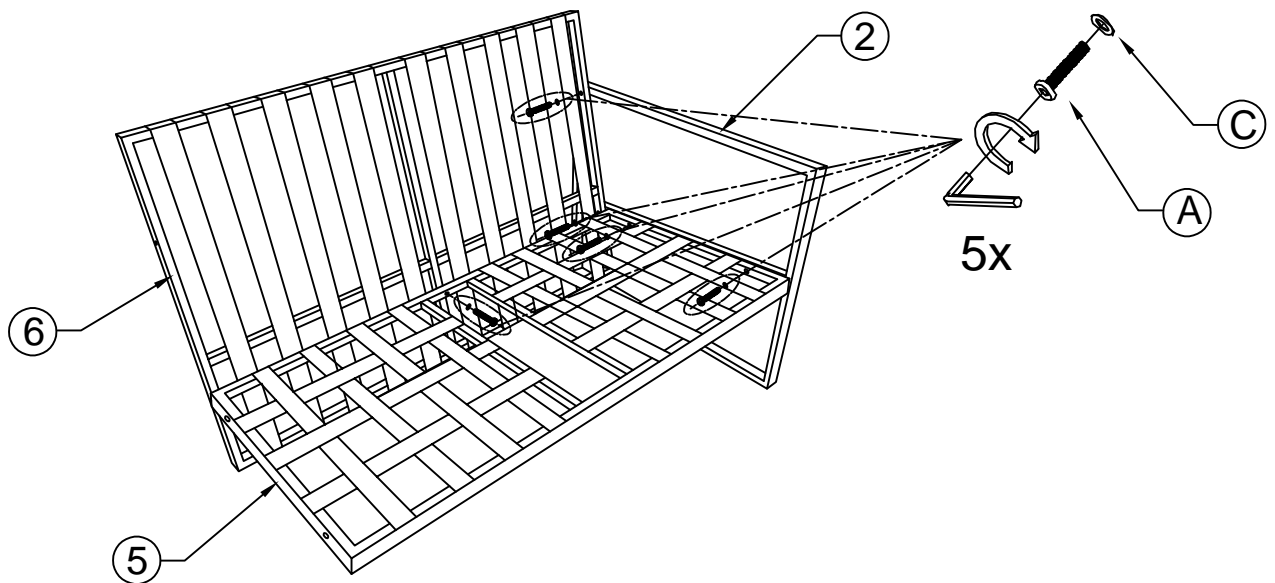
② x1

⑤ x1

⑥ x1

Ⓐ x5

Ⓒ x5

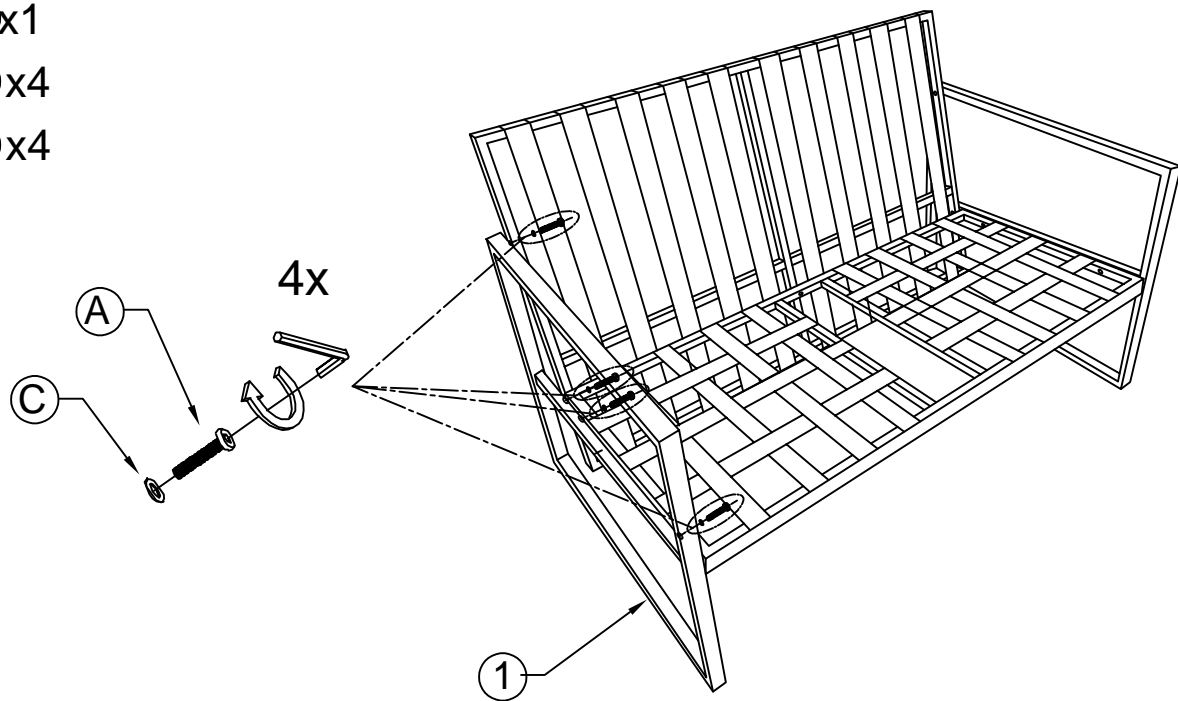


## STEP 5

① x1

Ⓐ x4

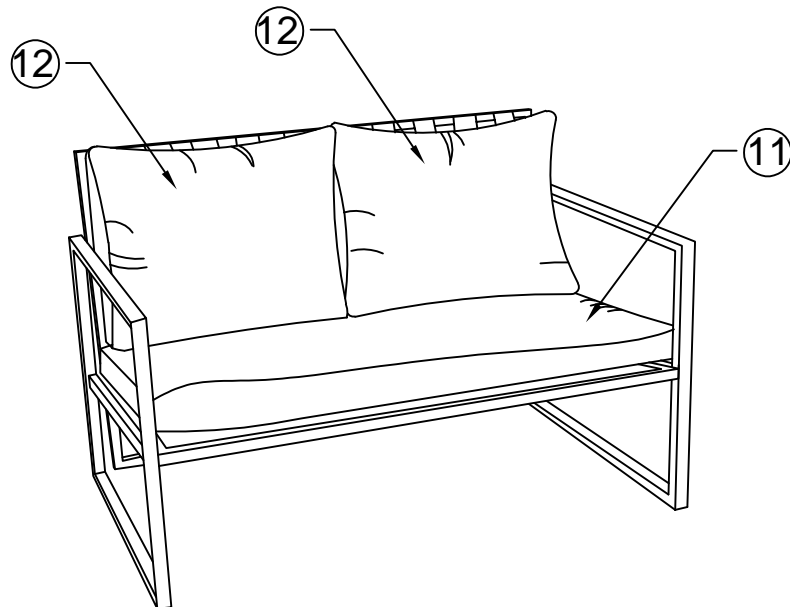
Ⓒ x4



## STEP 6

⑪ x1

⑫ x2



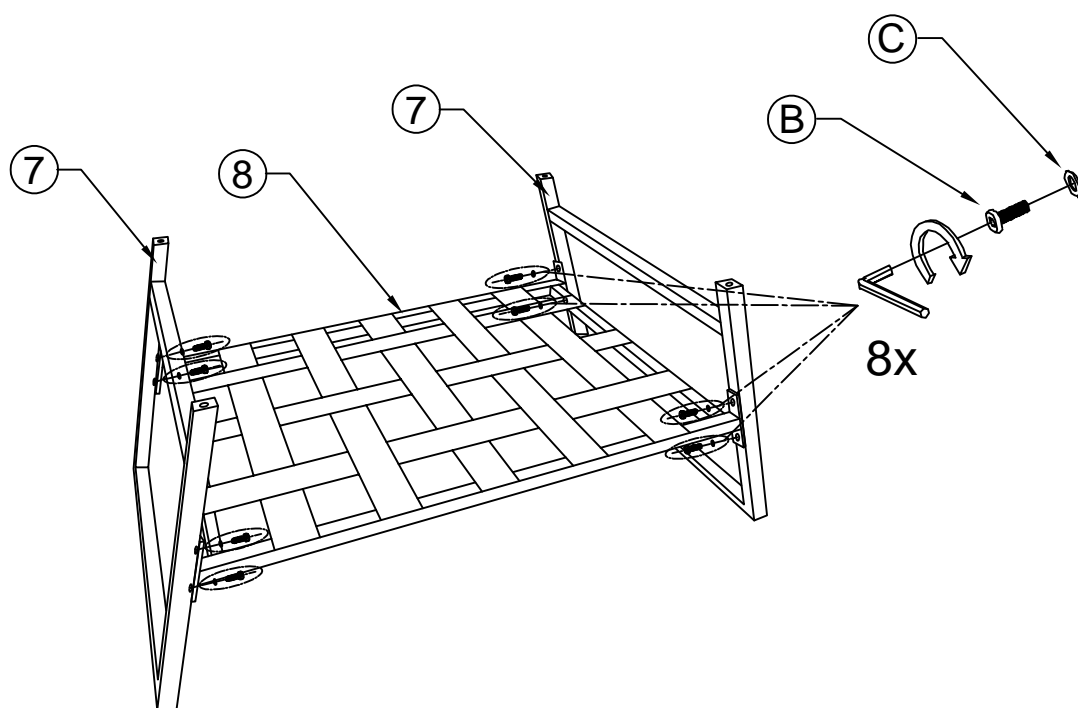
## STEP 7

⑦ x2

⑧ x1

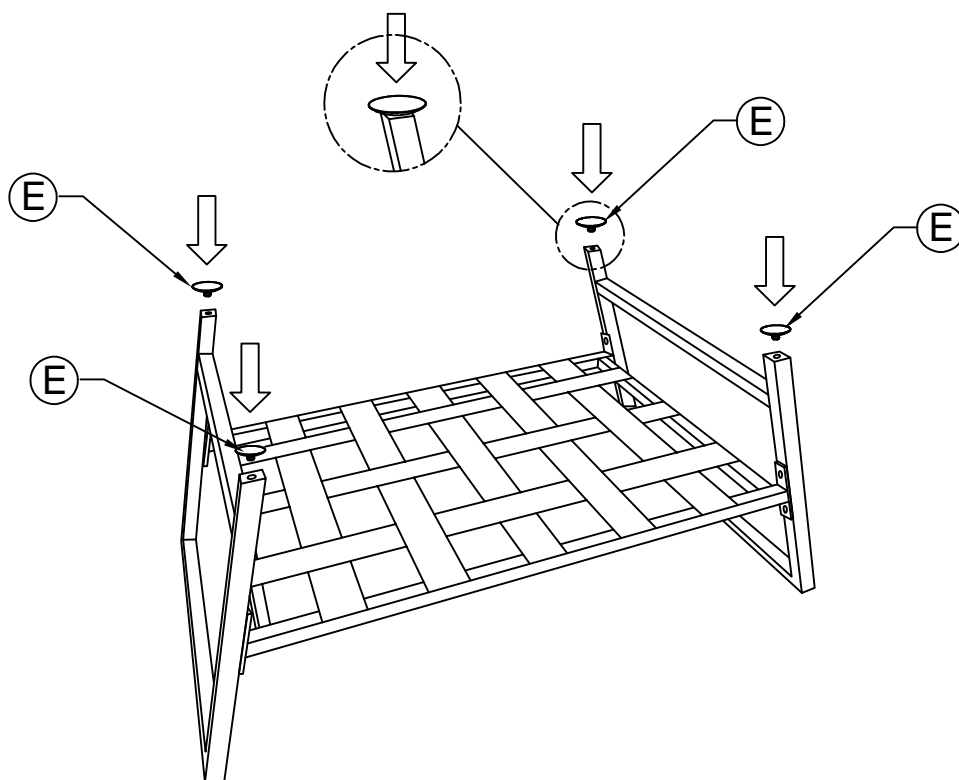
Ⓑ x8

Ⓒ x8



## STEP 8

Ⓔ x4



# STEP 9

⑨ x1

