

AREBOS

Oprit van de auto hefplatform

AR-HE-AH1ST

Originelehandleiding



Volg alle veiligheidsmaatregelen in deze gebruikershandleiding om veilig gebruik te garanderen.



Bedankt voor uw vertrouwen in

Bedankt voor de aankoop van ons product. Lees de gebruiksaanwijzing zorgvuldig door voordat u het product voor de eerste keer gebruikt. Als u het product aan derden overlaat, moeten deze gebruiksaanwijzingen ook worden overhandigd

Veiligheid

Uitleg van symbolen

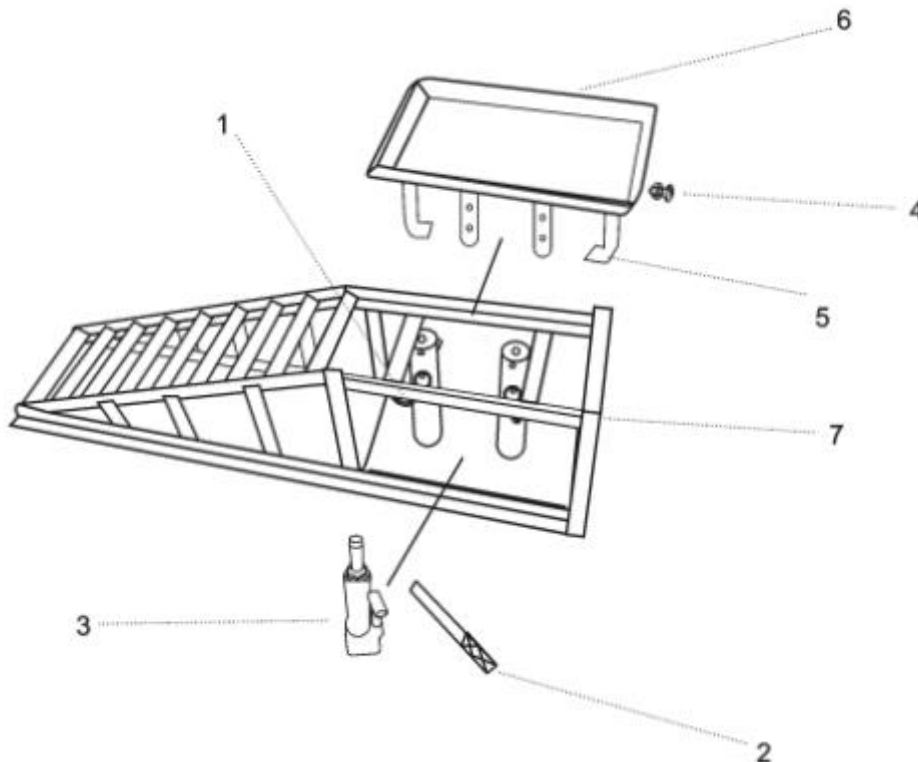


Een CE-markering kan worden gebruikt om te erkennen dat een product voldoet aan de wettelijke bepalingen van Europese wettelijke normen en daarom binnen de Europese Gemeenschap mag worden verhandeld.

Algemene veiligheidsinstructies

- Overschrijd nooit het maximale laadvermogen.
- De lift moet op een stevig vlak oppervlak worden geplaatst.
- Werk nooit onder de belasting zonder extra ondersteuning.
- Zorg voor voldoende licht.
- Houd het werkgebied schoon.
- De oprit is niet geschikt omhet te vervoeren, gebruik de oprit slechts in één werkgebied.
- Lees de gebruiksaanwijzing zorgvuldig door voordat u de oprit gebruikt.

Leveringsomvang



Nee.	Naam	Hoeveelheid
1	Ring Ketting Pin	2
2	Handvat	1
3	Hydraulische krik	1
4	Schroef	2
5	Bevestigingspen	2
6	Bandenpan	1
7	Lijst	1

Specificaties

Grootte van het product	1150 x 325 x 290 mm
maximale belasting	2 ton
Materiaal	Staal
Beginhoogte	280 mm
Werkend	255 mm
In hoogte verstelbaar	280 – 375 mm
Afmetingen platform (L x B)	390 x 260 mm
Nettogewicht	21 kg
Kleur	Rood

INSTRUCTIES VOOR HET VERWIJDEREN

Verwijdering en verpakking

Zorg ervoor dat de verpakking op de juiste manier wordt weggegooid in overeenstemming met de richtlijnen en normen die van toepassing zijn in uw regio. In sommige gevallen kan de verpakking bestaan uit plastic zakken - zorg er in dit opzicht voor dat ze niet in de handen van kinderen komen. Er is een risico op verstikking!

Verwijdering van oude apparatuur

Oude apparaten moeten worden weggegooid in overeenstemming met de richtlijnen en voorschriften van lokale afvalverwijdering.

Onze klantenservice nummer: +49 (0) 931-45232700

EU-conformiteitsverklaring

Wij, de

Canbolat Vertriebs GmbH, Gneisenaustraße 10-11, 97074 Würzburg, Duitsland

verklaart hierbij dat de hieronder beschreven hulpmiddelen voldoen aan de relevante essentiële gezondheids- en veiligheidseisen van de EU-richtlijnen vanwege hun ontwerp en constructie, evenals in de ontwerpen die door ons in de handel worden gebracht.

Productnaam: AREBOS car ramp lift single

Item nummer: 4260199757468

Model nummer: AR-HE-AH1ST

Als het apparaat zonder onze toestemming wordt gewijzigd, verliest deze conformiteitsverklaring zijn geldigheid.

Getest op:

EU-norm:

BS EN 1494:200+A1:2008

NL12100:2010

Referentierichtlijn(en):2006/42/EG Machinerichtlijn Bijlage 1

Datum/handtekening Fabrikant/Locatie: Würzburg,

25. 09.201 8



Handtekening:

Dipl.-Inform. (Univ.) Korhan Canbolat, Algemeen Directeur

Representatief voor deze gebruiksaanwijzing/technische gegevens:

Dipl.-Inform. (Univ.) Korhan Canbolat, Algemeen Directeur

Kantooradres:

Canbolat Vertriebs GmbH

Gneisenaustraße 10-11

97074 Würzburg

Het retouradres is te vinden in de opdruk: <https://www.arebos.de/impressum/>

BTW-identificatienummer: DE 263752326

De rechtbank van inschrijving in het handelsregister is Würzburg, HRB 10082

AEEA-verord. nr. DE 61617071