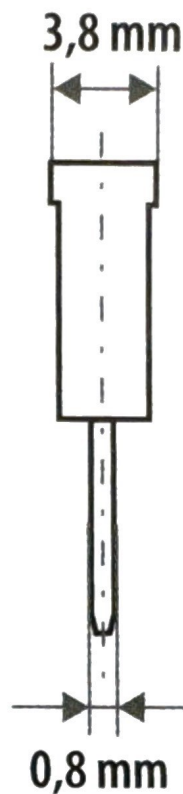
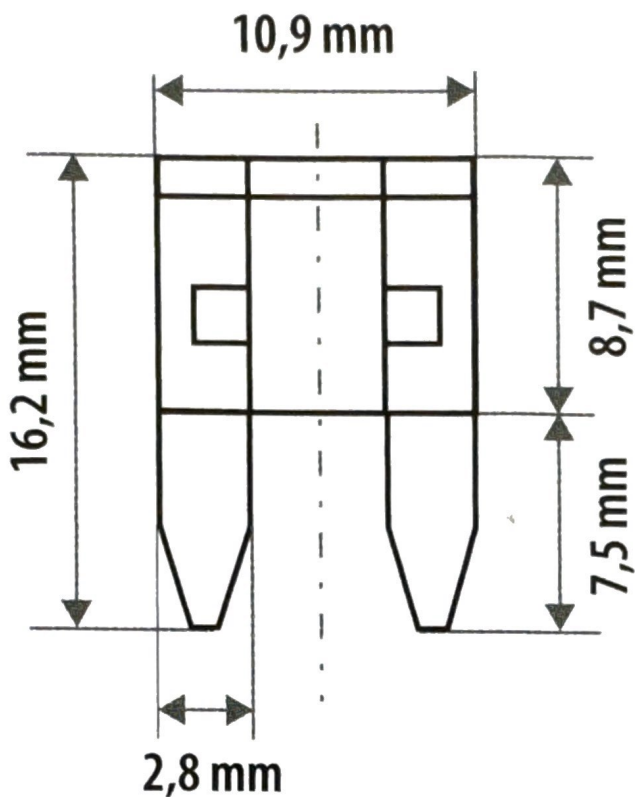


Sada pojistek

Hengeres biztositek szett



Lot. N° 47304

Made in China

BLISTER	VALVA
PAP21	PVC3
Carta	Plastica
RACCOLTA DIFFERENZIATA	
Verifica le disposizioni del tuo Comune	

Art. 70085



8 000692 700853



LAMPA S.p.A.
Via G. Rossa, 53/55
46019 Viadana (MN) ITALY
Tel. +39 0375 820700
UNI EN ISO 9001:2015
Certified Company
www.lampa.it

© LAMPA SPA 2013/2022