

Montagehandleiding

Blokhut met overkapping
lessenaarsdak



CW COOL
WOOD

© Coolwood

Versie 1

Inhoudsopgave

1. Inleiding	2
2. Voordat u met de montage begint	3
2.1 Controleer de inhoud van het pakket	3
2.2 Fundering	3
2.3 Behandeling	3
2.4 Materialen klaarleggen	3
2.5 Benodigheden	4
2.6 Bevestigingsmaterialen	4
3. Opbouw blokhut	5
4. Afhangen deur	8
5. Opbouw overkapping	10
6. Staander	12
6.1 Staander met stelvoet	12
6.2 Staander met betonpoer	13
6.3 Schoren	14
7. Liggers	15
8. Dakhout	17
8.1 OSB dakhout	17
8.2 Vuren dakhout	19
9. Panlatten en boeiplanken	20
10. EPDM dakbedekking	21
11. Opties	24
11.1 Aluminium daktrim en zetwerk	24
11.2 Gootset	25
11.3 Stormverankeringsset	26
11.4 Ventilatie-roosters	27
11.5 Vloerpakket	27
11.6 Sierhoekpaal	28

1. Inleiding

Allereerst willen wij u van harte feliciteren als eigenaar van een prachtige blokhut met overkapping! Wij hebben de blokhut met grote zorg in onze productiefabriek voor u geproduceerd. Voor u ligt de montagehandleiding die u de benodigde informatie verschaft voor het monteren van uw blokhut met overkapping.

Naast deze montagehandleiding wordt er ook specifieke documentatie meegeleverd. Deze specifieke documentatie bestaat uit; aanzichten, plattegrond, montagelijst en materialenstaat. Gebruik deze in combinatie met de montagehandleiding.

TIP: Scan onderstaande QR-code om onze montagefilmpjes te bekijken of gaan naar 'CoolWood' op Youtube.

Heel veel klusplezier!



2. Voordat u met de montage begint

In dit hoofdstuk leest u wat de belangrijke punten zijn om op te letten voordat u met de montage begint.

2.1 Controleer de inhoud van het pakket

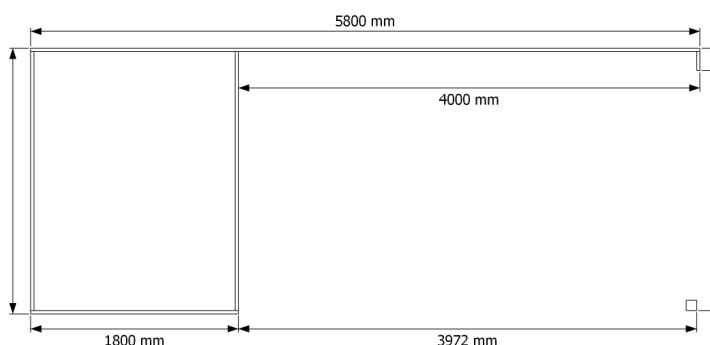
Controleer het pakket voordat u met de montage begint. Dit kunt u doen aan de hand van de materialenstaat van de specifieke documentatie. Hierin staat weergegeven welke onderdelen en hoeveel er hiervan in het pakket zouden moeten zitten. Neem contact met ons op als het pakket niet compleet is. De planken die in de tegengestelde richting van het pakket liggen zijn er voor bedoeld om het pakket steviger te maken en zijn dus restafval. Bij het pakket worden één of meerdere blikjes beits van 175 ml meegeleverd. Deze is/zijn er voor bedoeld om de op maat gezaagde onderdelen en eventuele kleine beschadigingen bij te werken.

2.2 Fundering

Zorg voor de opbouw voor een egale ondergrond die alle richtingen waterpas is. De keuze voor het type fundering is afhankelijk van de soort van de grond waar de fundering in komt. De opties zijn onder andere een betonbanden fundering (eventueel met stiepen tot het vaste), hardhouten fundering met piketten en een ringbalk of een gestorte betonvloer. Om de maat van de buitenkant van de fundering te bepalen, kunt u de breedte en de diepte van de blokhut – 20 cm doen. Dit is de maat zonder de oortjes (inkepingen) van 10 cm aan de zijkanten van de profielplanken. Onder de oortjes hoeft namelijk geen fundering te komen.

200 x 250 + 400 cm = buitenmaat van oor tot oor

180 x 230 + 400 cm = buitenkant fundering



2.3 Behandeling

De behandeling van de planken is afhankelijk van de houtsoort. Douglasshout vergrijst sneller als u het niet behandelt. Vurenhout dient behandeld te worden om het hout te beschermen tegen weersinvloeden en schimmel en houtrot te voorkomen. Als u gekozen heeft voor dompel-impregnatie, dan zijn de planken in de fabriek al behandeld. We adviseren om de blokhut binnen een half jaar opnieuw te behandelen. Daarna kan de blokhut periodiek behandeld worden. De frequentie van de behandeling is afhankelijk van de weersinvloeden per zijde. Heeft u er voor gekozen om de planken zelf te behandelen, dan is het van belang om deze voor de montage te beitsen. Na de montage komt u namelijk niet meer bij de veer en de groef van de plank.

2.4 Materialen klaarleggen

Op de plattegrond van de specifieke documentatie wordt aangegeven welke letter bij welke wand hoort. Deze letters komen terug op de montagelijst. Hier kunt u zien welke plank er bij iedere wand hoort en in welke volgorde deze opgestapeld worden. U begint bij nummer 1. Leg de planken van iedere wand voor de montage alvast bij elkaar om overzicht te creëren.

2.5 Benodigheden

Onderstaand vindt u een lijst met gereedschappen die u nodig hebt voor de opbouw van uw blokhut.

- Trap
- Accuboormachine
- Zaag
- Schuurpapier
- Beitel
- Hamer
- Rubberen hamer
- Rolmaat
- Waterpas
- Stanley mes
- Slijptol (van toepassing bij een aluminium daktrim)
- Blikschaar (van toepassing bij zetwerk)

2.6 Bevestigingsmaterialen

Onderstaand vindt u een lijst met bevestigingsmaterialen die meegeleverd worden bij uw bestelling.

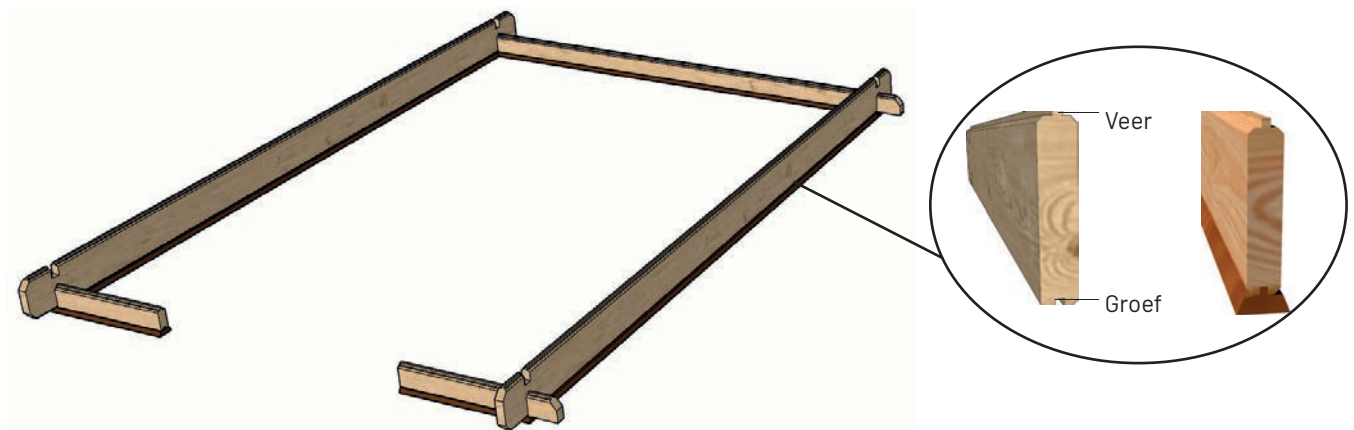
Onderdeel	Bevestigingsmateriaal	Hoeveelheid
Gootplank (indien van toepassing)	4 x 30 schroeven	3 per m ¹
Boei	4 x 40 schroeven	6 per m ¹
Afdekker	4 x 40 schroeven	3 per m ¹
Panlat	4 x 30 schroeven	3 per m ¹
Klos	5 x 80 schroeven	2 per klos
Schoren (indien van toepassing)	5 x 80 schroeven	2 per schoor
U-profiel	5 x 80 schroeven	1 per U-profiel
Ligger	5 x 100 schroeven	2 per ligger
OSB plaat	2,7 x 55 spijkers	8 spijkers per OSB plaat
Vuren dakhout (indien van toepassing)	2,7 x 55 spijkers	Aantal planken x aantal bevestigingspunten
EPDM dakbedekking (indien van toepassing)	Kit	1 koker van 290 ml per 4 m ²
Sierhoekpaal (indien van toepassing)	5 x 100 schroeven	

3. Opbouw blokhut

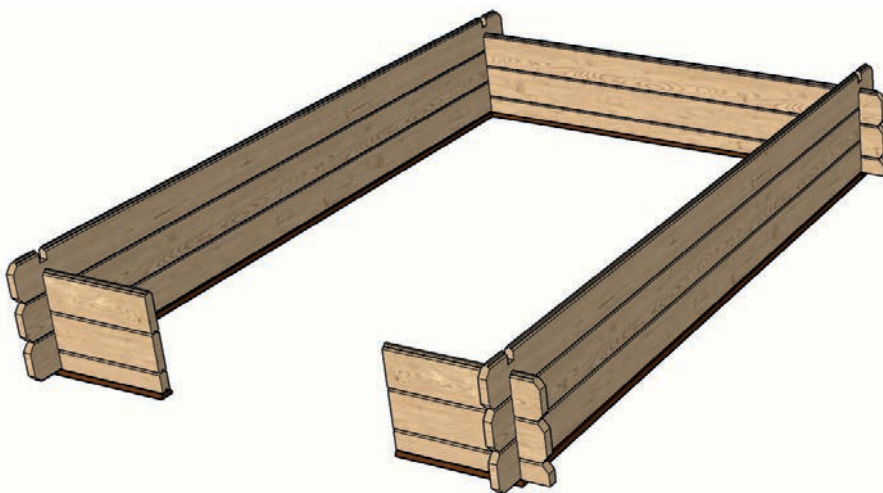
In dit hoofdstuk leest u hoe u de profielplanken van de blokhut kunt opbouwen.

1. Begin met de eerste laag van de blokhut. Deze planken worden aangeduid met nummer 1 op de montagelijst. Plaats de planken met de veer naar boven en de groef naar onderen. Heeft u er hardhouten funderingsprofielen bij besteld, dan zitten deze al onder de onderste planken bevestigd. Meet diagonaal de lengtes van hoek tot hoek. Zorg er voor dat deze even lang zijn zodat de blokhut haaks staat. Sla de planken aan met een rubberen hamer.

TIP: Om er voor te zorgen dat de blokhut niet kan verschuiven, kunt u deze aan de fundering vastschroeven. Breng om de meter schuin een schroef aan door het funderingsprofiel in de fundering. Bij een hardhouten fundering kunt u dit doen met hardhoutschroeven en bij een fundering van beton met schroeven met een plug. Boor de gaten voor om het splijten van het hardhout te voorkomen.



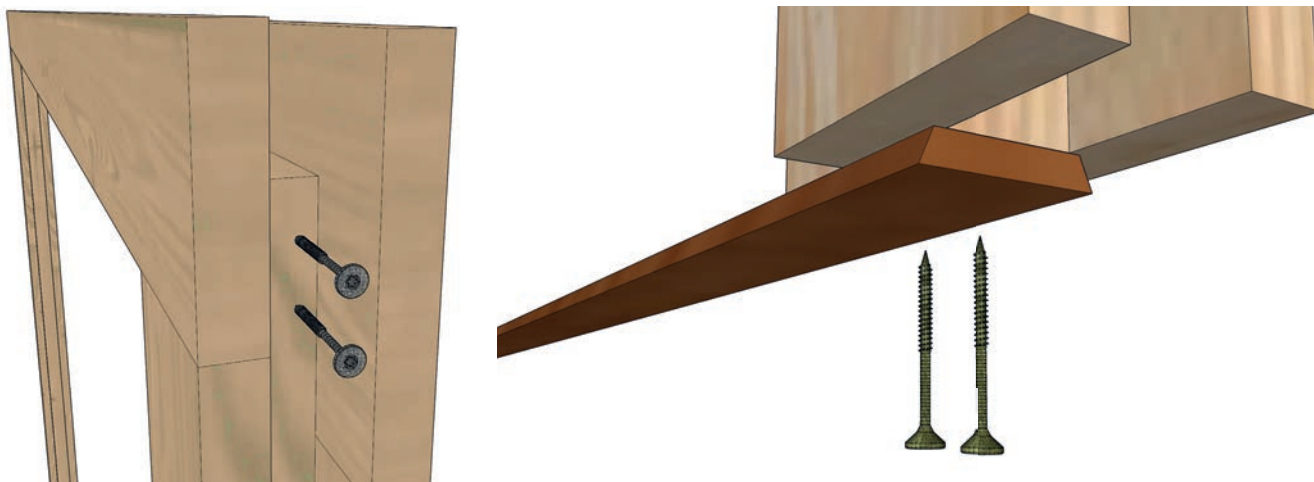
2. Ga door met het opstapelen van de blokhut aan de hand van de montagelijst.



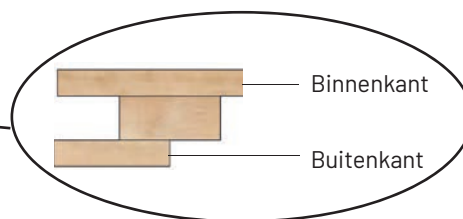
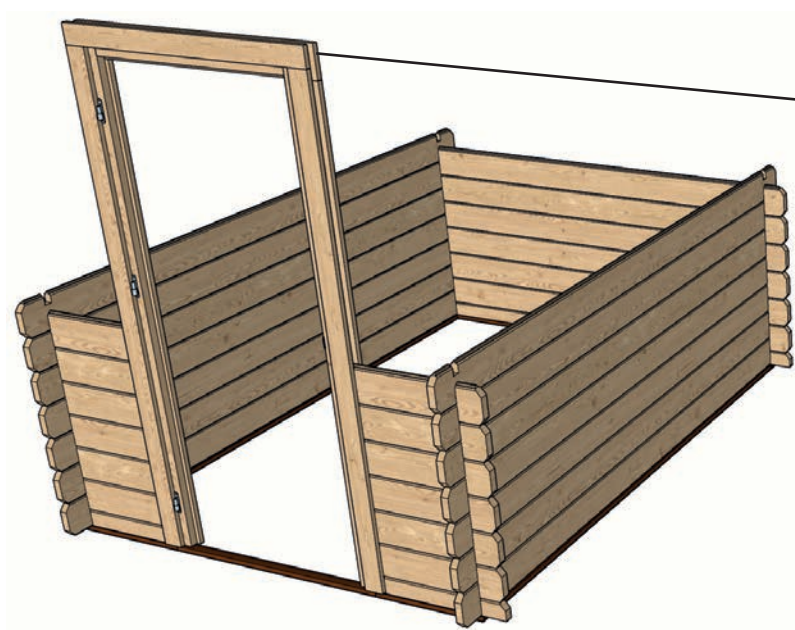
Scan de QR-code om de video over het opbouwen van de blokhut te bekijken.



3. Bij een enkele deur wordt het kozijn in één geheel geleverd. Bij een dubbele deur dient u deze zelf te monteren. Dit doet u door de stijlen, bovendorpel en onderdorpel middels de voorgeboorde gaten aan elkaar te schroeven. Het hele kozijn, dus de stijlen, onderdorpel en bovendorpel dienen gemonteerd te zijn voordat u het kozijn in de blokhut schuift.



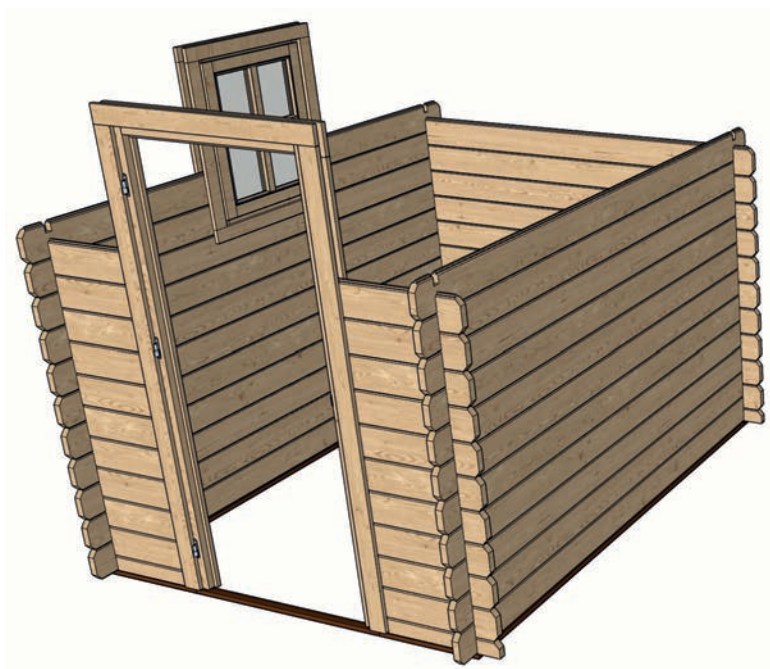
4. Laat het kozijn vanaf de bovenkant in de blokhut glijden. Let er op dat de sponning van het kozijn aan de buitenkant zit en het kozijn aan de binnenkant vlak is. Zie voor het afhangen van de deur hoofdstuk 4.



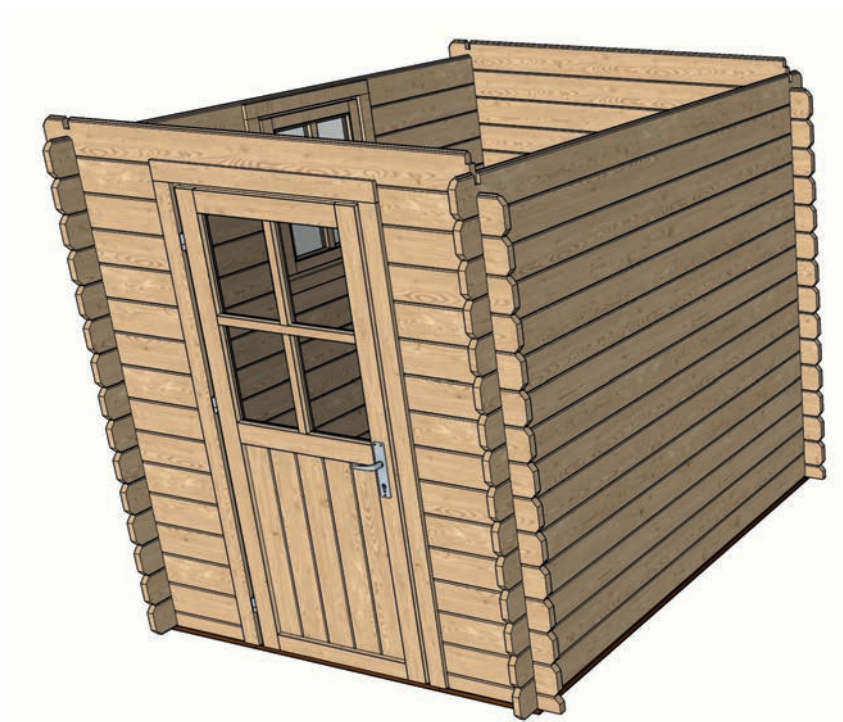
Scan de QR-code om de video over het plaatsen van het kozijn te bekijken.



5. Als u een raam in uw blokhut heeft, dan kunt u deze plaatsen als u de eerst drie lagen voor het raam heeft opgestapeld. Laat het kozijn er vanaf de bovenkant in glijden. Plaats vervolgens de klink in het raam.



6. Stapel totdat er geen profielplanken van de blokhut meer over zijn.



4. Afhangen deur

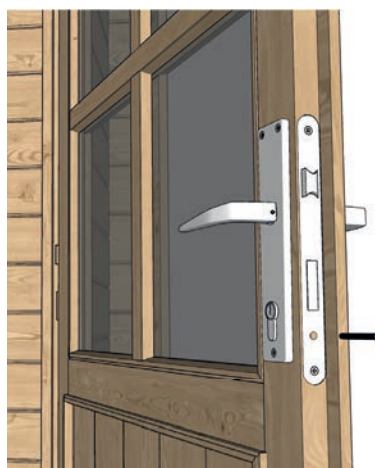
In dit hoofdstuk leest u hoe u de deur kunt afhangen. Dit kunt u eventueel ook als laatste stap doen als de gehele blokhut opgebouwd is.

1. Als het kozijn geplaatst is, dan kan de deur afgehangen worden. Zorg voor 5 mm ruimte tussen de onderkant van de deur en de onderdorpel om de deur goed te kunnen openen. Plaats de deur op de juiste positie en schroef de paumelles vast. Indien u een dubbele deur heeft, herhaalt u deze stap voor de tweede deur.



2. Monteer de cilinder en de deurkruk. In het geval van een dubbele deur is dit bij de loopdeur. Draai de inbusbouten in de deurklinken handvast met de inbusleutel. Bevestig vervolgens het slotplaatje op de plek waar het deurbeslag uitkomt bij het openen van de deur. Als het slotplaatje gemonteerd is, kunt u de ruimte in de vakjes uitbikken met een beitel.

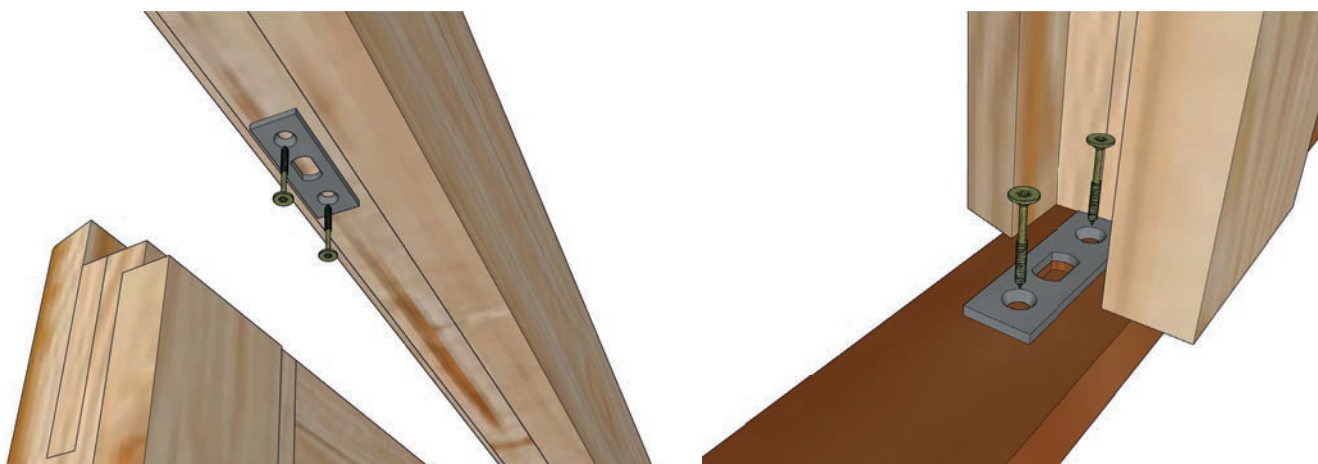
TIP: Om de positie van het slotplaatje te bepalen, kunt u stift aanbrengen op het deurbeslag. Als u de deur dicht doet en weer opent, ziet u wat de positie van het slotplaatje moet zijn.



3 (alleen van toepassing bij een dubbele deur). Monteer de afdeklap aan de buitenkant van de loopdeur (de deur waar de klink in zit). Monteer de stootlat aan de binnenkant van de andere deur. Laat deze 1 cm buiten de deur uitsteken.



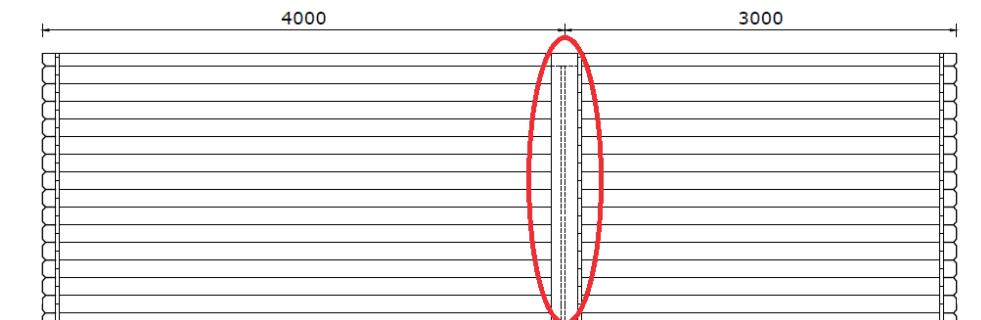
4 (alleen van toepassing bij een dubbele deur). Monteer de plaatjes om de deur te vergrendelen aan de boven- en onderkant van het kozijn op de plek waar het pinnetje van de deur uitkomt.



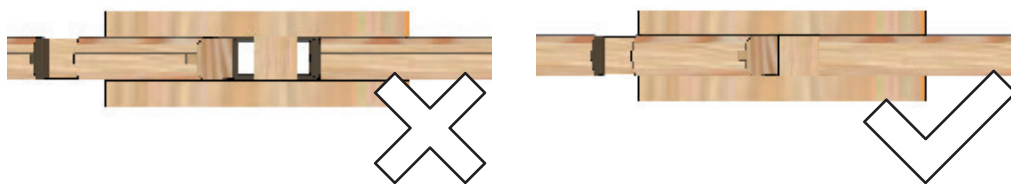
5. Opbouw overkapping

Als de profielplanken van de blokhut zijn opgestapeld, kunt u doorgaan met het verbinden van de overkapping met de blokhut. Dit doet u middels het H-profiel.

1. Bepaal de positie van het H-profiel. Aan de bovenkant zit de meeste ruimte vanaf de lat tot aan de bovenkant van het H-profiel. Dit kunt u ook terug zien op het achteraanzicht van de specifieke documentatie. Daar is de lat met streepjes aangegeven. Het brede gedeelte van het H-profiel komt bij de blokhut en het smalle gedeelte bij de overkapping.

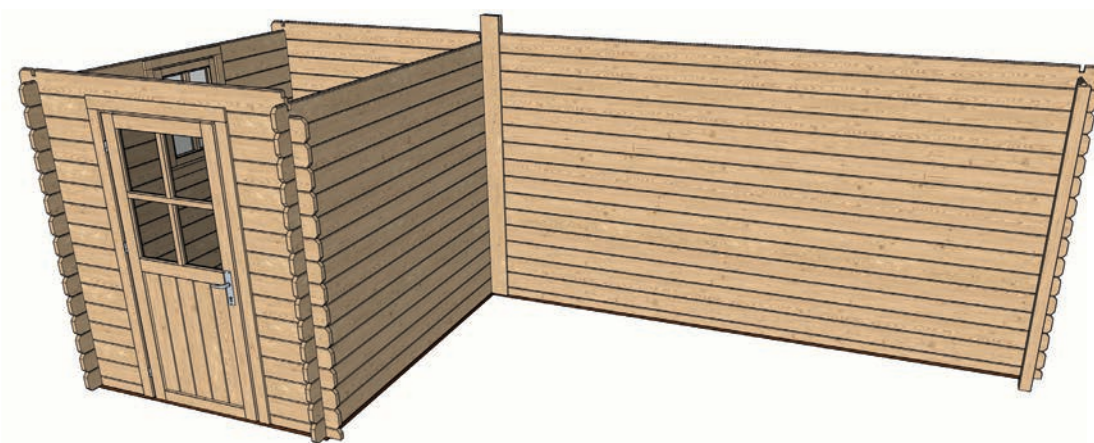


2. Schuif het H-profiel om de oren van de blokhut. Zorg er voor dat deze goed en volledig aansluit.



3. Stapel de profielplanken van de overkapping in de andere zijde van het H-profiel. Op de kopse kant komt een wandje van 30 cm. Heeft u gekozen voor een extra dichte zijwand, dan komt hier de extra dichte zijwand en aan de voorzijde een 30 cm wandje.

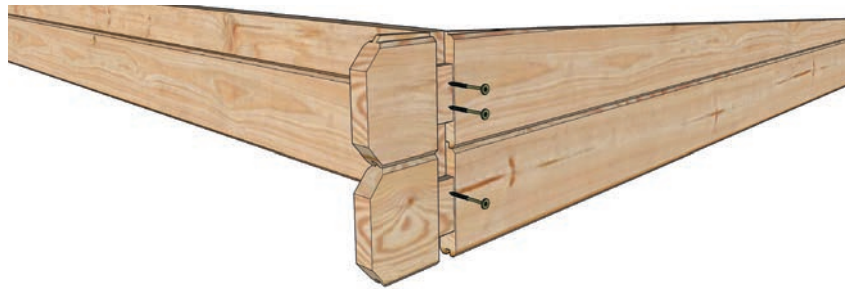
TIP: Om te bepalen of de achterwand van de blokhut en overkapping recht staan, kunt u een touw spannen. Wanneer dit touw de uiteindes van de planken allemaal raakt, is de achterwand recht. Is dit niet het geval, dan kunt u met de achterwand van de overkapping schuiven totdat het geheel recht staat.



Scan de QR-code om de video over het plaatsen van het H-profiel te bekijken.

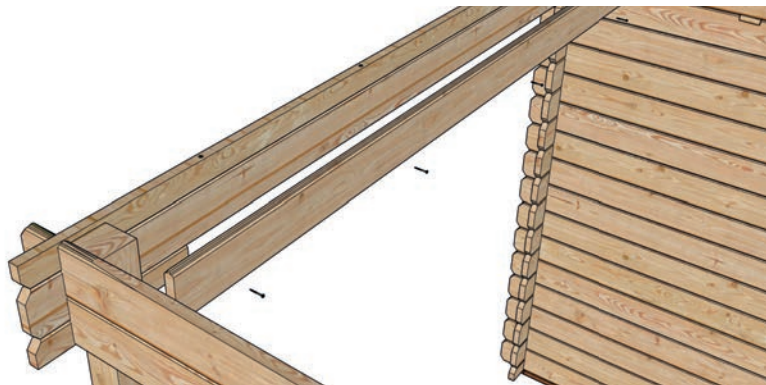


4. De bovenste planken van de blokhut en overkapping worden met de neusjes tegen elkaar aan gelegd. Schroef de plank waar de neusjes in vallen vast aan de plank waar deze tegen aan valt. Op deze manier zie je de schroeven later niet weer.

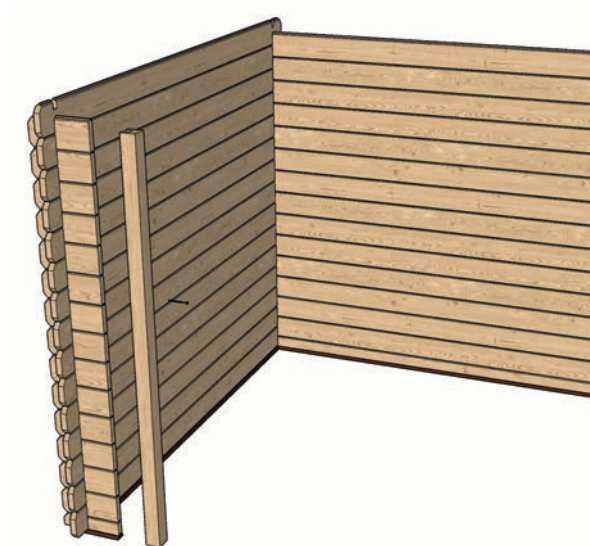


5. Heeft u geen betonpoer, dan kunt u direct doorgaan met het plaatsen van de staander. Ga hiervoor naar hoofdstuk 6.1. Heeft u wel een betonpoer, zorg er dan allereerst voor dat de planken van de overkapping waterpas zijn. Monteer vervolgens een tijdelijke lat om het geheel bij elkaar te houden. Dit kan bijvoorbeeld het U-profiel of een boeiplank zijn. Zo kunt u eerst de juiste positie van de betonpoer en de staander bepalen voordat u de staander aan de planken vastschroeft.

6 (alleen van toepassing bij een grotere overspanning dan 300 cm). Schroef het verstevigingsprofiel achter de bovenste planken van de overkapping.



7. Schuif het U-profiel om de oren van de wandjes van 30 cm. Deze rust aan de onderkant deels op het funderingsprofiel. Zaag het U-profiel zo ver af deze 3 cm ruimte heeft vanaf de bovenkant van het profiel tot aan de bovenste plank van de overkapping. Schroef het U-profiel op één punt vast met een schroef van 8 cm.



6. Staander

Dit hoofdstuk is alleen van toepassing als u een staander bij uw overkapping heeft. Heeft u geen betonpoer bij uw pakket, ga dan naar 6.1 staander met stelvoet. Heeft u wel een betonpoer, ga dan naar 6.2 staander met betonpoer.

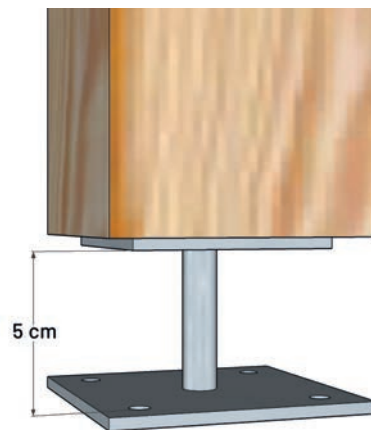
6.1 Staander met stelvoet

1. Boor een gat in de onderkant van de staander ter grootte van het plaatje. Schroef het plaatje vervolgens vast.



2. Plaats het onderstel. De moer wordt op het draadeind gedraaid en komt tussen het losse plaatje en het onderstel. Zorg voor 5 cm ruimte tussen beide plaatjes.

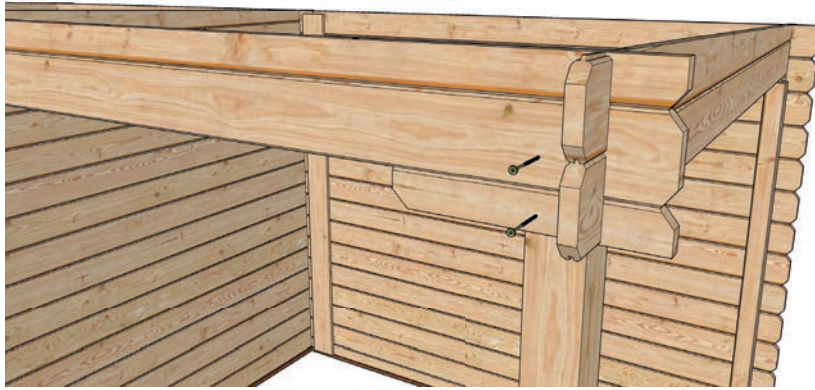
LET OP: Bij een 12 x 12 of 14 x 14 staander wordt een stelvoet met een lipje geleverd. Het is dan van belang dat er 5 cm ruimte tussen de onderkant van het lipje en het onderste plaatje zit.



Scan de QR-code om de video over het plaatsen van de stelvoet onder de staander te bekijken.



3. Plaats de staander waterpas tegen de bovenste planken van de overkapping. Schroef deze vervolgens vast met één schroef per plank aan beide zijdes.



4. Zaag het gedeelte dat boven de bovenste plank uitsteekt af om de staander op de juiste lengte te krijgen.

TIP: Vindt u het lastig om de staander te zagen als deze al gemonteerd is? Dan kunt u het gedeelte dat afgezaagd moet worden ook aftekenen, afzagen en de staander later bevestigen.

6.2 Staander met betonpoer

1. Boor een gat in de onderkant van de staander ter grootte van het plaatje. Schroef het plaatje vervolgens vast.

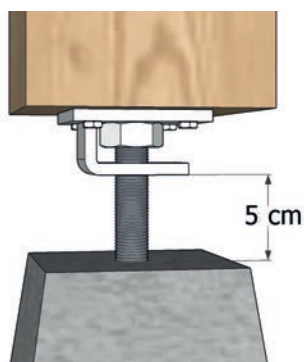


2. Graaf een gat voor de betonpoer. Graaf een ruim gat zodat u de betonpoer later nog kunt verplaatsen om de staander waterpas te maken.

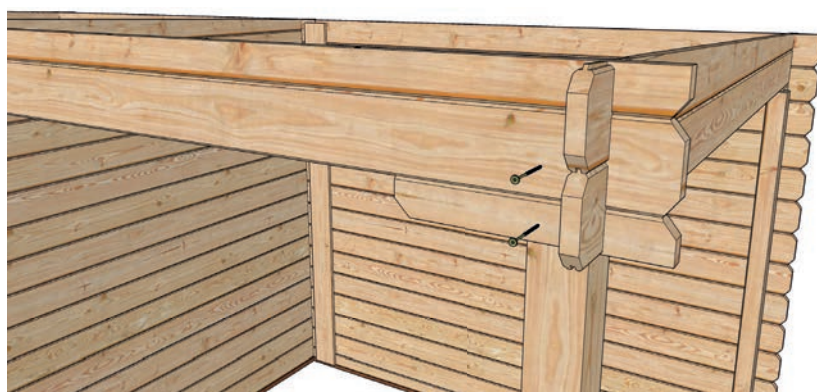
3. Plaats de betonpoer in het gat. Let er op dat deze minimaal 5 cm boven de grond uit steekt in verband met optrekkend vocht.

TIP: Plaats de betonpoer op een tegel om de kans op verzakking te verkleinen

4. Plaats de staander bovenop de betonpoer. De moer dient tussen de plaatjes in te zitten. Zorg voor 5 cm ruimte tussen de onderkant van het lipje en de bovenkant van de betonpoer.



5. Plaats de staander waterpas tegen de bovenste planken van de overkapping. Schroef deze vervolgens vast met één schroef per plank aan beide zijdes.



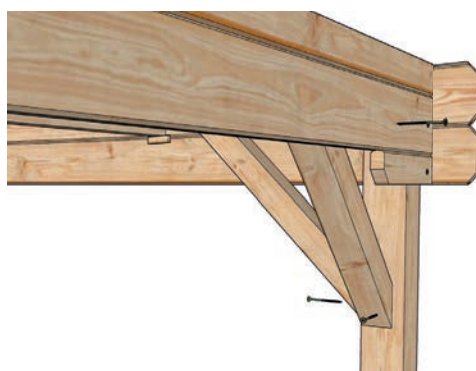
6. Zaag het gedeelte dat boven de bovenste plank uitsteekt af om de staander op de juiste lengte te krijgen.

TIP: Vindt u het lastig om de staander te zagen als deze al gemonteerd is? Dan kunt u het gedeelte dat afgezaagd moet worden ook aftekenen, afzagen en de staander later bevestigen.

6.3 Schoren

Plaats de schoren evenwijdig tegen de staander en schroef deze vast aan de bovenste planken van de overkapping met schroeven van 8 cm.

TIP: Mochten de schoren op de standaard lengte niet helemaal mooi uitkomen, dan kunt u deze op de gewenste maat zagen.

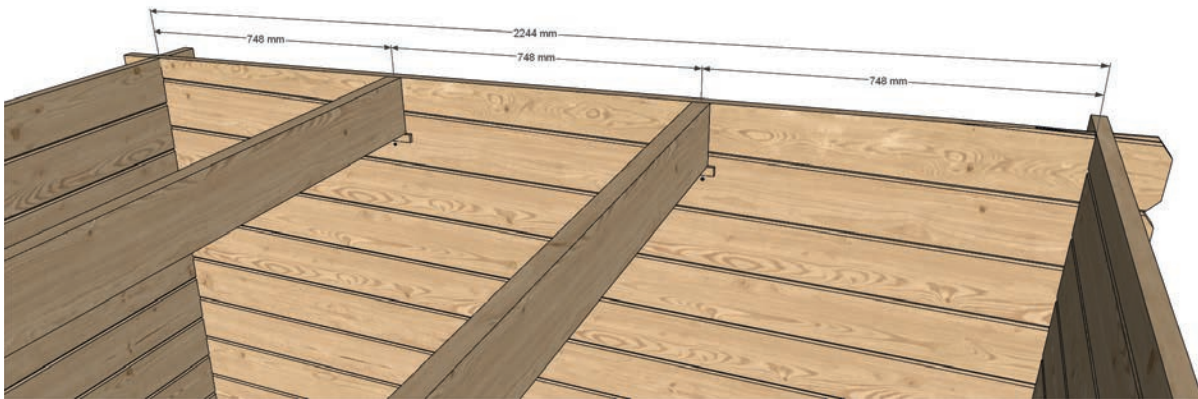


7. Liggers

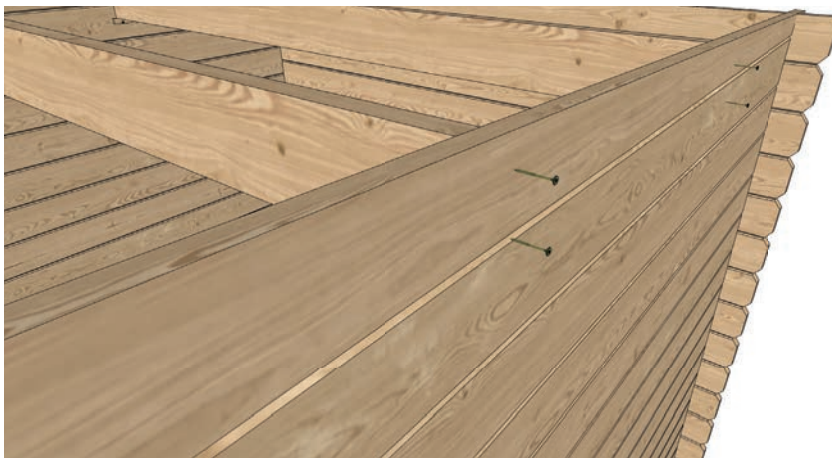
In dit hoofdstuk leest u hoe u de liggers en klossen kunt monteren.

1. Pak de balklaag van de specifieke documentatie er bij om te bepalen waar de liggers komen.

TIP: Wilt u graag exact bepalen waar de liggers komen, bepaal dan eerst de binnenmaat van de blokhut. Deze staat aangegeven op de balklaag of kunt u opmeten. De binnenmaat deelt u door het aantal vakken op de balklaag. De uitkomst hiervan geeft het hart van de liggers weer. Hier kunt u streepjes zetten met een potlood.



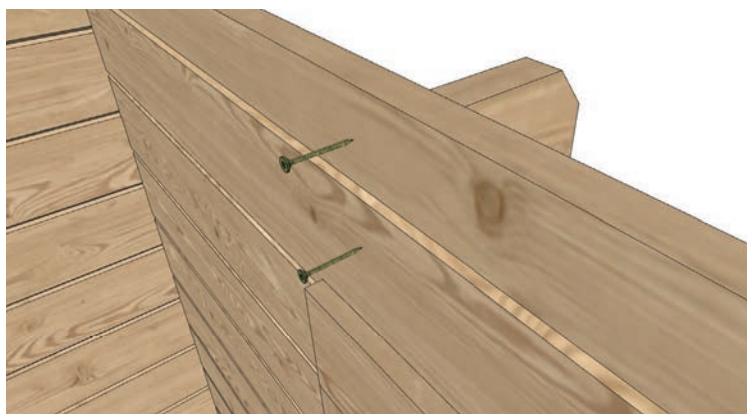
2. Schroef vanaf de buitenkant van de wand de ligger in met schroeven van 10 cm aan de boven- en onderkant van de ligger.



3. Monteer de klossen aan de zijkanten in het verlengde van de liggers. Schroef deze schuin aan de binnenkant van de ligger door de wand de klos in met schroeven van 8 cm. De schuine kant van de klos komt onder aan de voorkant.



4. Bepaal aan de voorkant eerst de positie van de klossen aan de hand van de balklaag. Dit gaat hetzelfde als bij de liggers (zie stap 1). Schroef de klossen recht vanaf de binnenkant vast.



Scan de QR-code om de video over het monteren van de liggers en klossen te bekijken.



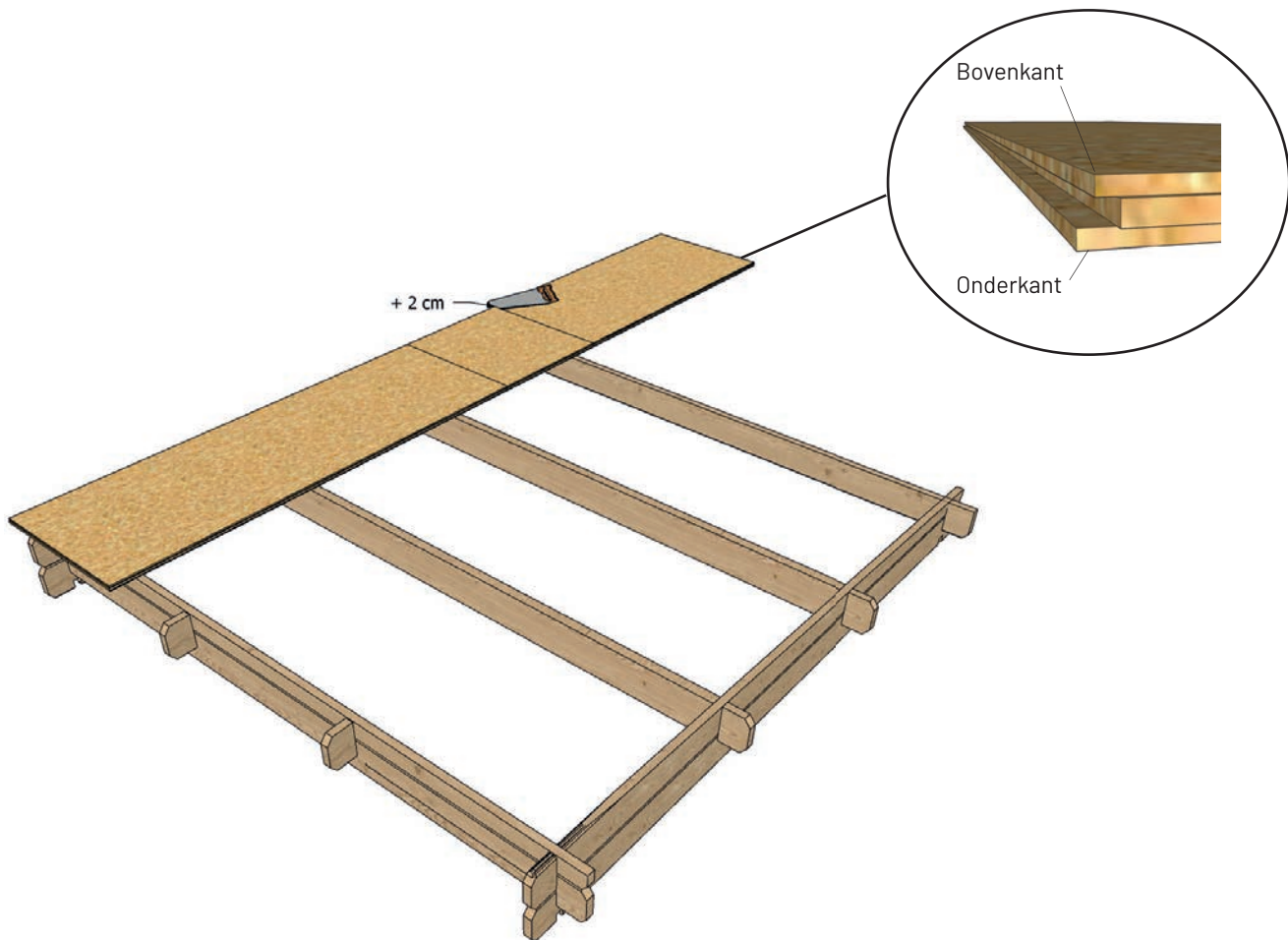
8. Dakhout

Er zijn verschillende types dakhout mogelijk. Is uw blokhut uitgevoerd met OSB dakhout, dan gaat u naar 8.1. Voor vuren dakhout gaat u naar 8.2.

8.1 OSB dakhout

1. De OSB platen worden in standaard lengtes geleverd en dienen op maat te worden gezaagd. Plaats de OSB platen haaks op de liggers. Leg de OSB platen tot aan het uiteinde (oortjes) van de planken en laat deze aan de achterkant nog 2 cm uitsteken voor een goede regenafvoer.

LET OP: De OSB plaat heeft een onder- en bovenkant. De groef is het langst aan de onderkant.



2. Begin met het afgezaagde stuk van de eerste rij aan de voorkant van de tweede rij. Bevestig de platen met spijkers aan de wand en aan de liggers.

TIP: Als u te maken heeft met een blokhut die een diepte heeft van 200 cm, dan blijft u bij de eerste rij met een klein stukje van de OSB plaat aan de achterkant zitten. In dit geval kunt u aan de voorkant het beste beginnen met een halve plaat in plaats van een hele.



3. Zaag het gedeelte dat aan de zijkanten buiten de uiteindes van de planken uitsteekt ook af.



8.2 Vuren dakhout

Leg het vuren dakhout plank voor plank op het dak. De planken worden aan elkaar verbonden middels de veer en groef verbinding. Let er op dat er 2 mm ruimte over blijft tussen de planken voor de werking van het hout. Bevestig de planken aan de liggers en aan de wanden met spijkers. Let er op dat de platte zijde van de plank naar boven wijst en de V-groef naar beneden.



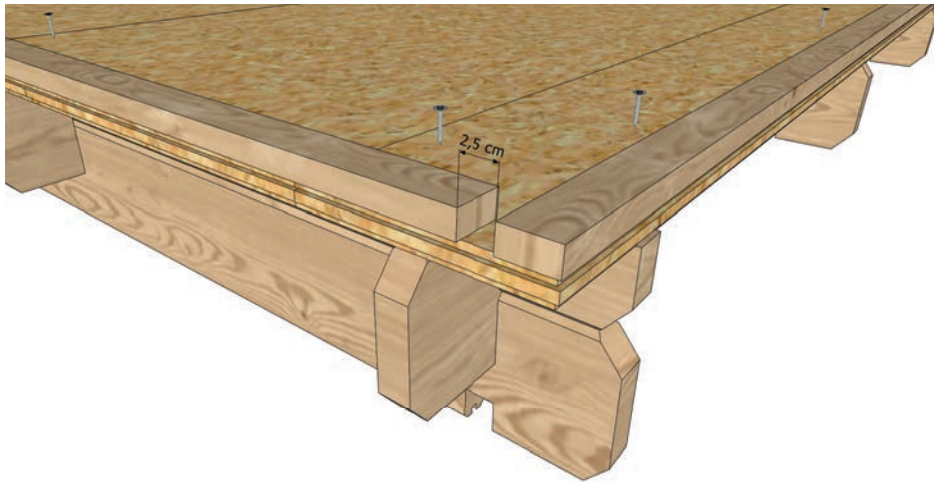
Scan de QR-code om de video over het monteren van het vuren dakhout te bekijken.



9. Panlatten en boeiplanken

In dit hoofdstuk leest u hoe u de panlatten en boeiplanken kunt monteren.

1. De panlatten worden in een langere lengte geleverd dan dat nodig is en dienen op maat te worden gezaagd. Plaats de panlatten plat op de randen van het dakhout aan de voorkant en aan de zijkanten. Let er op dat u 2,5 cm ruimte over houdt tussen de panlat aan de voorkant en aan de zijkant. Deze ruimte heeft u later nodig om het EPDM in weg te vouwen. Schroef de panlatten vast met schroeven van 3 cm.



2. De boeiplanken worden in een grotere lengte geleverd dan nodig is. U kunt deze op de gewenste lengte afzagen. Schroef de boeiplanken ter hoogte van de panlatten vast aan de klossen met schroeven van 4 cm. De bovenkant van de panlat is dus gelijk met de bovenkant van de boeiplank.



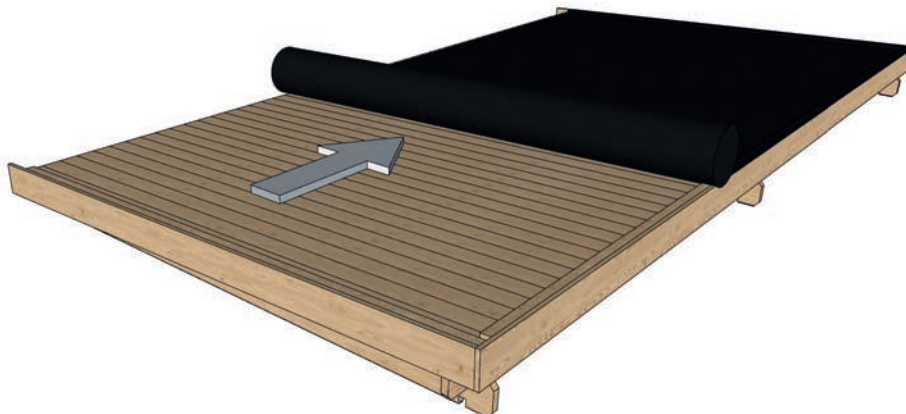
10. EPDM dakbedekking

In dit hoofdstuk leest u hoe het EPDM kunt plaatsen.

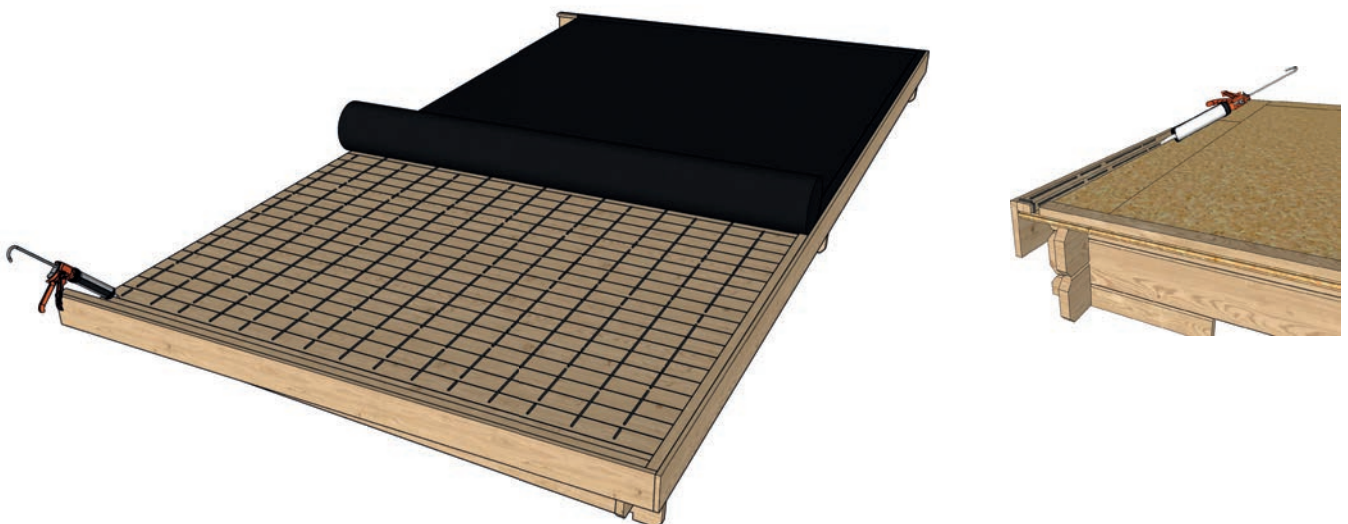
1. Vouw het EPDM in zijn geheel over het dak. Laat het ongeveer 30 minuten liggen om er voor te zorgen dat de grootste kreukels er uit zijn.



2. Vouw het EPDM wat over het dak heen valt een stukje terug om het vouwen gemakkelijk te maken. Rol het EPDM vervolgens tot halverwege terug.

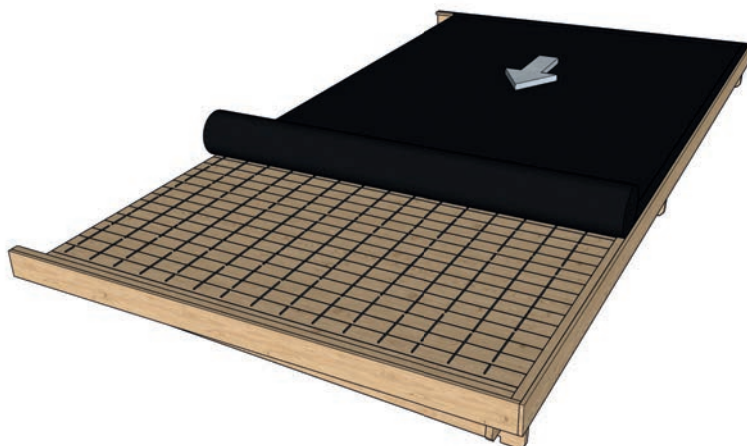


3. Breng de kit in streepjes met kleine onderbrekingen aan op het dakhout. Kit bovenop en aan de zijkant van de panlat. Er wordt één tube kit per vier vierkante meter gerekend.

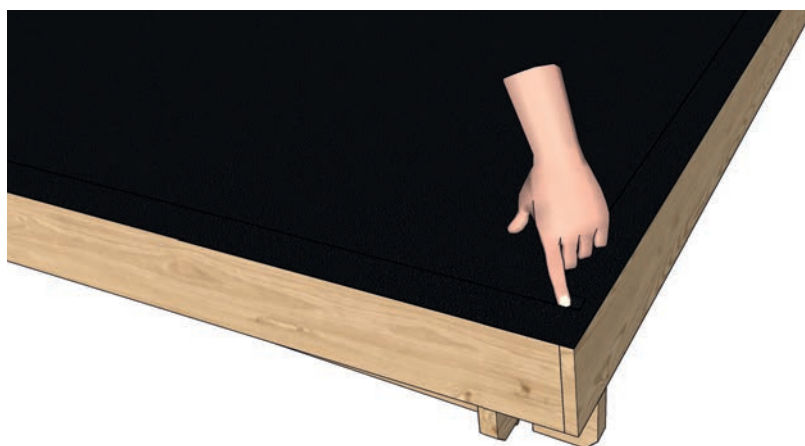


4. Als het eerste deel van het dak volledig gekit is, dan kunt u het EPDM terugrollen. Druk de kit aan om het te verdelen. Herhaal de stap voor het tweede deel van het dak.

TIP: Om de kit te verdelen, kunt u ook gebruik maken van een bezem of een onderdeel van de goot.



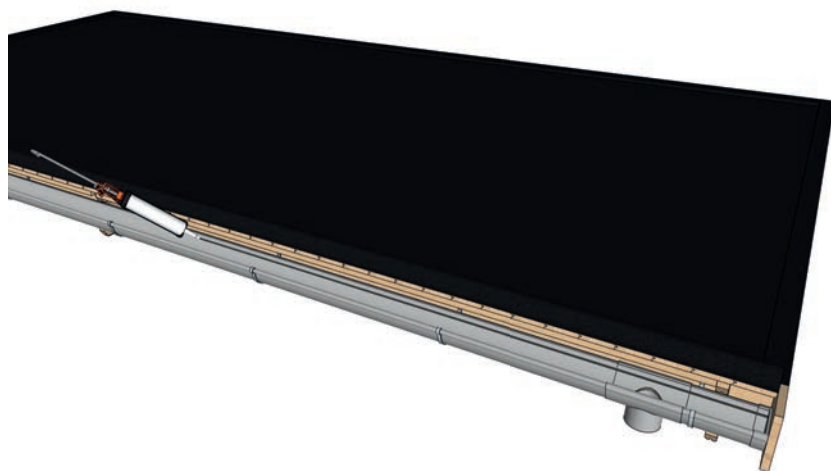
5. U kunt het EPDM netjes wegvouwen in de ruimte tussen de panlatten.



6. Snij het EPDM aan de voorkant en aan de zijkanten af bij de rand van de boeiplank. Sla het EPDM aan de achterkant om en laat het 1 cm buiten het dakhout doorlopen. Deze ruimte is nodig om er voor te zorgen dat het water de wand niet op kan druppen. Kit het EPDM vervolgens vast aan de onderkant van het dakhout.



TIP: Heeft u een gootset, laat het EPDM dan 10 cm in de goot lopen en kit het in de goot vast.



Scan de QR-code om de video over het plaatsen van de EPDM dakbedekking te bekijken.



11. Opties

In dit hoofdstuk kunt u de uitleg van de eventueel bijbestelde opties vinden. U kunt de paragrafen raadplegen die voor u van toepassing zijn.

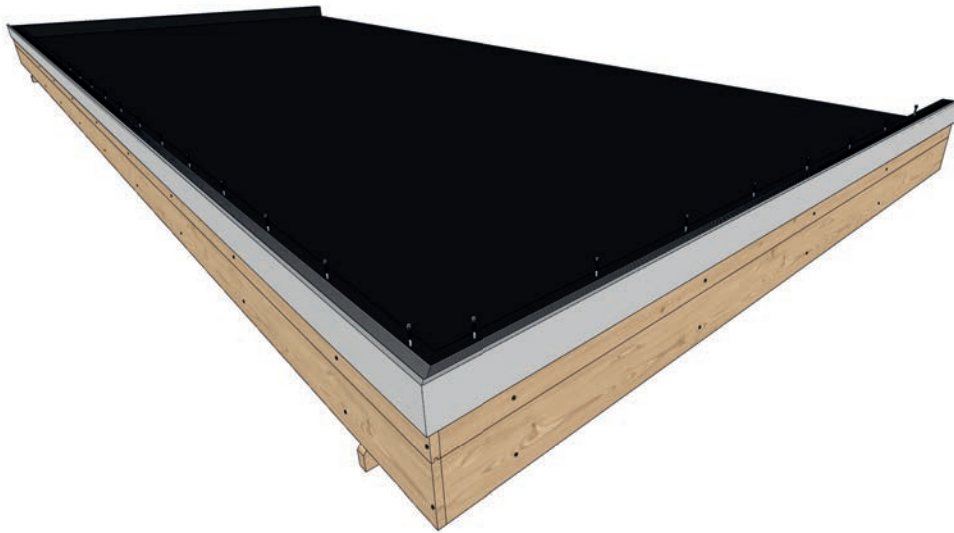
11.1 Aluminium daktrim en zetwerk

In deze paragraaf wordt er gesproken over een aluminium daktrim, maar de stappen gelden ook voor zetwerk.

1. De lengtes van de aluminium daktrim worden in een standaard lengte geleverd. U kunt ze op maat maken met een slijptop of ijzerzaag. Bij zetwerk doet u dit met een blikshaar.

TIP: Bepaal van te voren waar u de lengtes wenst te plaatsen zodat u deze mooi over de blokhut kunt verdelen.

2. Zorg er voor dat er EPDM boven op panlat zit. Breng een laag kit aan op de onderkant van de daktrim. Plaats de daktrim boven op de panlat en schroef deze vast met de meegeleverde zelftappers.



3. De lengtes en hoeken worden met behulp van verbindingsplaatjes met elkaar verbonden. Laat 5 mm ruimte over tussen de lengtes en tussen de verbindingsplaatjes. Tussen deze ruimtes brengt u kit aan om er voor te zorgen dat er geen water tussendoor kan lopen.

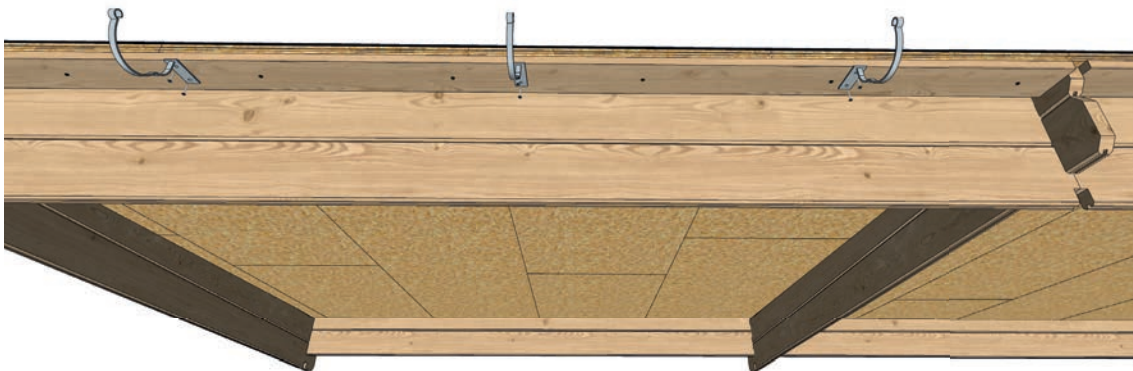
11.2 Gootset

1. Bij uw pakket wordt een gootplank meegeleverd. Dit is de plank die een breedte heeft van 10 cm. Schroef deze aan de achterkant onder het dakhout met schroeven van 3 cm. De gootplank creëert extra vlees voor de gootbeugels.



2. Buig de gootbeugels de in de juiste hoek. Bij voorkeur doet u dit in een bankschroef.

3. Schroef de gootbeugels vast aan het dakhout door de gaatjes in de staart van de beugels met schroeven van 4 cm.

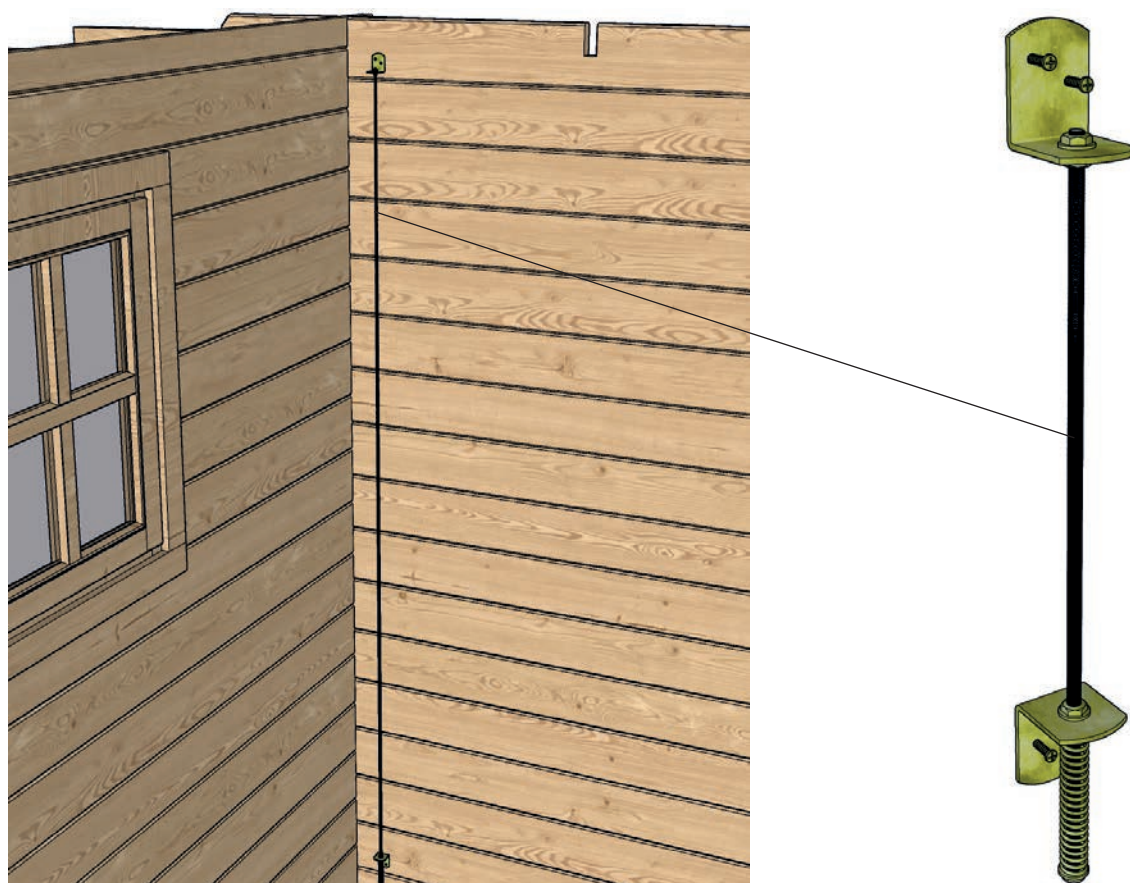


4. De gootset bestaat uit gootbeugels, de goot, eindkapjes, koppelstukken (indien nodig), doorvoer, twee bochtjes per goot, verbindingsstuk voor tussen de bochten en de regenpijp met bevestigingsbeugels. Bekijk waar het eerste stukje van de goot met eindkapje en de doorvoer geplaatst worden. Zaag dit eerste stukje van de goot af. Bepaal vervolgens de lengte van het tweede deel van de goot met het eindkapje. Zaag het overtollige deel af. Plaats daarna de bochtjes en de regenpijp met bevestigingsbeugels.



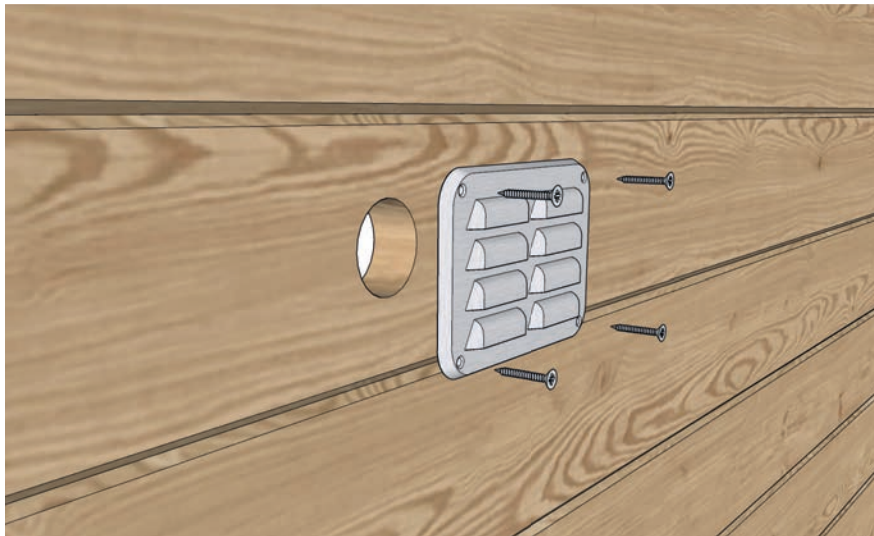
11.3 Stormverankeringsset

De stormverankeringsset wordt aangebracht in de hoeken van de blokhut. Begin met bevestigen aan de bovenste plank van de wand. De stormverankeringsset kan zowel aan de binnen- als aan de buitenkant worden aangebracht.



11.4 Ventilatieopeningen

1. Plaats de ventilatieopeningen aan de ene zijde van de blokhut aan de bovenkant en aan de andere zijde aan de onderkant. Zo wordt er een luchtstroom gecreëerd waardoor er altijd luchtverplaatsing is. Zaag aan deze zijdes een gat met een diameter van 5 cm. Let er op dat dit gat niet door de veer en groef van de plank loopt.

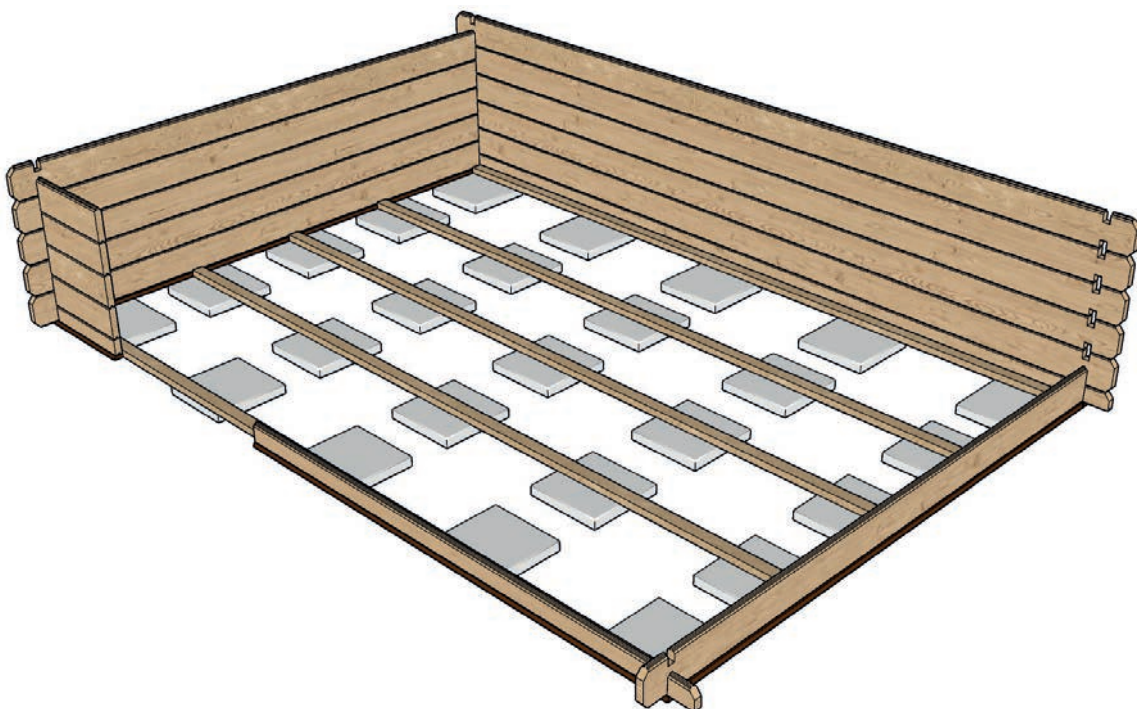


11.5 Vloerpakket

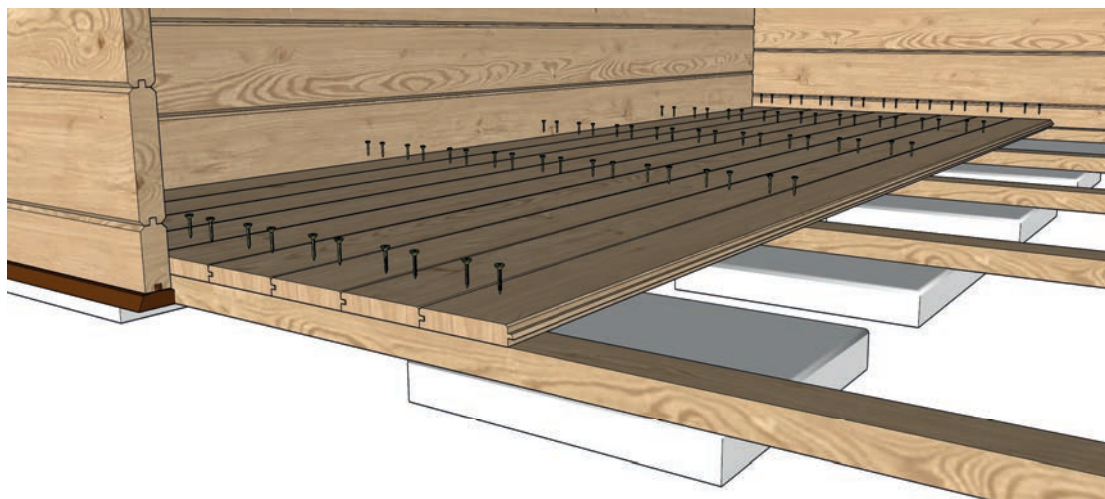
1. Heeft u geen verharde ondergrond in uw blokhut, gebruik dan de tegels om de vloer te ondersteunen. Zorg er voor dat deze samen met de regels en vloer gelijk met het maaiveld liggen. Zo zorgt u er voor dat er geen drempel in de blokhut wordt gecreëerd.

TIP: Leg tussen de regels en vloer dampdoorlatende folie of een laag plastic om optrekkend vocht uit de grond te voorkomen. U kunt hiervoor ook het plastic gebruiken van uw pakket.

2. Plaats de eerste en de laatste regels dichtbij de wand en verdeel de rest gelijkmatig over de blokhut. Zorg er voor dat de regels in het hart van de tegels liggen.



3. Monteer de planken overdwars op de regels. Schroef deze met twee schroeven op elke regel vast.



11.6 Sierhoekpaal

1. De sierhoekpaal wordt in twee gedeeltes geleverd, namelijk een U-vorm en een L-vorm. Schuif deze bij iedere hoek om de uiteindes van de profielplanken.

2. Schroef de U-vorm vast aan de L-vorm met schroeven van 10 cm.

