



JOIN

FOR THOSE WHO DARE

ROG

STRIX XG27ACS SERIES

GAMING-MONITOR



ASUS

# Inhoudsopgave

Opmerkingen.....	iii
Veiligheidsinformatie.....	v
Onderhoud en reiniging .....	ix
Terugneemdienst.....	x
1.1 Welkom .....	1-1
1.2 Inhoud van verpakking.....	1-1
1.3 De monitor monteren.....	1-2
1.4 Sluit de kabels aan.....	1-3
1.4.1 Achterzijde van de LCD-monitor .....	1-3
1.5 Inleiding tot de monitor .....	1-4
1.5.1 De bedieningsknoppen gebruiken .....	1-4
2.1 De monitor afstellen.....	2-1
2.2 Afmetingen omtrek .....	2-2
2.3 De arm/voet ontkoppelen (voor VESA-wandbevestiging).....	2-3
3.1 OSD (On-Screen Display) menu .....	3-1
3.1.1 Opnieuw configureren.....	3-1
3.1.2 Kennismaken met de OSD-functie.....	3-2
3.2 Specificaties .....	3-10
3.3 Probleemoplossing (Veelgestelde vragen).....	3-11
3.4 Ondersteunde timinglijst.....	3-12

Copyright © 2023 ASUSTeK COMPUTER INC. Alle rechten voorbehouden.

Geen enkel deel van deze handleiding, waaronder de producten en software die hierin worden beschreven, mogen worden gereproduceerd, overgedragen, getranscribeerd, opgeslagen in een ophalingsstelsel of vertaald in enige taal en in enige vorm of met enige middelen, met uitzondering van de documentatie die door de aankoper wordt opgeslagen voor back-updoeleinden, zonder de uitdrukkelijke schriftelijke toestemming van ASUSTeK COMPUTER INC. ("ASUS").

De productgarantie of -dienstverlening zal niet worden verlengd indien: (1) het product is gerepareerd of gewijzigd, tenzij een dergelijke reparatie of wijziging schriftelijk is goedgekeurd door ASUS; of (2) het serienummer van het product vervormd is of ontbreekt.

ASUS LEVERT DEZE HANDLEIDING "AS IS" ZONDER GARANTIE VAN ENIG SOORT, EXPLICIET OF IMPLICIET, WAARONDER MAAR NIET BEPERKT TOT DE IMPLICIETE GARANTIES OF OMSTANDIGHEDEN VAN VERKOOPBAARHEID OF GESCHIKTHEID VOOR EEN SPECIEF DOEL. IN GEEN GEVAL ZAL ASUS, DIENS DIRECTEUREN, MANAGERS, WERKNEMERS OF AGENTEN AANSPRAKELIJK ZIJN VOOR ENIGE INDIRECTE, SPECIALE, INCIDENTELE SCHADE OF GEVOLGSCHADE (WAARONDER SCHADE DOOR GEDERFDE WINST, GEMISTE OPDRACHTEN, VERLIES VAN GEBRUIK OF GEGEVENS, ONDERBREKING VAN DE WERKZAAMHEDEN EN DERGELIJKE), ZELFS ALS ASUS OP DE HOOGTE IS GEBRACHT OVER DE MOGELIJKHEID VAN DAT DERGELIJKE SCHADE KAN ONTSTAAN DOOR ENIG DEFECT OF FOUT IN DEZE HANDLEIDING OF PRODUCT.

SPECIFICATIES EN INFORMATIE IN DEZE HANDLEIDING WORDEN ALLEEN TER INFORMATIE VERSCHAFT EN ZIJN ONDERHEVIG AAN VERANDERING OP ENIG TIJDSTIP ZONDER VOORAFGAANDE VERWITTING EN MOGEN NIET WORDEN GEZIEN ALS EEN VERPLICHTING DOOR ASUS. ASUS NEEMT GEEN VERANTWOORDELIJKHEID OF AANSPRAKELIJKHEID VOOR ENIGE FOUTEN OF ONJUISTHEDEN DIE KUNNEN OPTREDEN IN DEZE HANDLEIDING, WAARONDER IN DE PRODUCTEN EN SOFTWARE DIE HIERIN WORDEN BESCHREVEN.

De product- en bedrijfsnamen die in deze handleiding voorkomen, kunnen al dan niet gedeponeerde handelsmerken zijn of auteursrechten hebben van hun respectievelijke bedrijven en worden enkel gebruikt ter identificatie of als uitleg en in het voordeel van de eigenaren, zonder inbreuk erop te maken.

# Opmerkingen

## Kennisgeving van Federal Communications Commission

Dit apparaat voldoet aan Deel 15 van de FCC-voorschriften. Bediening ervan dient te geschieden conform de volgende twee voorwaarden:

- Dit apparaat mag geen schadelijke interferentie veroorzaken.
- Dit apparaat moet alle ontvangen interferentie accepteren, waaronder interferentie die een ongewenste werking kan veroorzaken.

Dit apparaat is getest en voldoet aan de beperkingen voor een digitaal apparaat klasse B, volgens deel 15 van de FCC-regels. Deze beperkingen zijn opgesteld om een redelijke bescherming te bieden tegen schadelijke interferentie in een residentiële installatie. Dit apparaat genereert, gebruikt en kan radiofrequentie-energie uitstralen en, indien niet geïnstalleerd en gebruikt volgens de instructies, kan schadelijke interferentie veroorzaken bij radiocommunicatie. Er kan echter geen garantie worden gegeven dat er geen interferentie zal optreden in een specifieke installatie. Als deze apparatuur wel nadelige storing veroorzaakt bij radio- of televisieontvangst (u kunt dit vaststellen door de apparatuur uit en aan te zetten), moet de gebruiker de storing proberen te verhelpen door een of meer van de volgende maatregelen te treffen:

- Verdraai of verplaats de ontvangstantenne.
- Vergroot de afstand tussen de apparatuur en de ontvanger.
- Sluit de apparatuur aan op een ander circuit dan dat waar de ontvanger op is aangesloten.
- Raadpleeg de dealer of een ervaren radio/tv-technicus voor ondersteuning.



---

Het gebruik van afgeschermdde kabels voor het aansluiten van de monitor op de grafische kaart is verplicht om te voldoen aan de FCC-regels. Veranderingen of aanpassingen aan dit apparaat, die niet uitdrukkelijk toegestaan zijn door de regulerende instanties kunnen de gebruikersbevoegdheid ongeldig maken.

---

## Verklaring van Canadian Department of Communications

Dit digitale apparaat overschrijdt de limieten van Klasse B niet voor emissies van radoruis van digitale apparatuur, zoals beschreven in de Radio Interference Regulations van het Canadian Department of Communications.

Dit klasse B digitale apparaat voldoet aan de Canadese ICES-003.

Dit digitaal apparaat van Klasse B voldoet aan alle vereisten van de Canadese voorschriften voor storingsveroorzakende apparatuur.

Cet appareil numérique de la classe B respecte toutes les exigences du Règlement sur le matériel brouilleur du Canada.

### **Conformiteitsverklaring**

Dit apparaat voldoet aan de vereisten als uiteen gezet in de Richtlijn van de Raad betreffende de Aanpassing van de Wetgeving van de Lidstaten met betrekking tot Elektromagnetische Compatibiliteit (2014/30/EU), Laagspanningsrichtlijn (2014/35/EU), ErP-richtlijn (2009/125/EG) en RoHS-richtlijn (2011/65/EU). Dit product is getest en in overeenstemming bevonden met de geharmoniseerde normen voor IT-apparatuur, gepubliceerd onder Richtlijnen van Publicatieblad van de Europese Unie.

### **Verklaring WEEE-symbolen**

Dit symbool op het product of op de verpakking geeft aan dat dit product niet mag worden weggegooid bij uw andere huishoudelijke afval. In plaats daarvan is het uw verantwoordelijkheid om uw afgedankte apparatuur te verwijderen door het te overhandigen aan een aangewezen inzamelpunt voor de recycling van afgedankte elektrische en elektronische apparatuur. De afzonderlijke inzameling en recycling van uw afgedankte apparatuur op het moment van verwijderen zal helpen bij het behoud van natuurlijke hulpbronnen en zal zorgen dat het wordt gerecycled op een manier die de volksgezondheid en het milieu beschermt. Voor meer informatie over waar u uw afgedankte apparatuur kunt inleveren voor recycling, neemt u contact op met uw lokale gemeente, uw service voor verwijdering van huishoudelijk afval of de winkel waar u het product hebt aangeschaft.



## Veiligheidsinformatie

- Alle documentatie die bij de verpakking is geleverd zorgvuldig doorlezen, alvorens de monitor in te stellen.
- De monitor niet blootstellen aan regen of vocht om gevaar op brand of schokken te vermijden.
- Probeer de monitorkast nooit te openen. De gevaarlijke hoge spanningen in de monitor kunnen ernstig lichamelijk letsel tot gevolg hebben.
- Als de stroomtoevoer defect is, deze niet zelf proberen te repareren. Neem contact op met een bevoegde onderhoudstechnicus of uw verkooppunt.
- Controleer, alvorens het product te gaan gebruiken, of alle kabels goed zijn aangesloten en of de stroomkabels niet beschadigd zijn. Neem direct contact op met uw dealer als u enige schade waarneemt.
- Gleuven en openingen aan de achterzijde en bovenzijde van de behuizing dienen voor de ventilatie. Deze openingen niet blokeren. Dit product nooit in de buurt of op een verwarming of warmtebron plaatsen, tenzij er een juiste ventilatie is voorzien.
- De monitor mag alleen worden gebruikt op een type stroombron dat wordt weergegeven op het etiket. Raadpleeg uw dealer of uw lokale elektriciteitsbedrijf, indien u niet zeker bent van het stroomtype bij u thuis.
- Gebruik de juiste stroomstekker die voldoet aan uw lokale voedingsnorm.
- De stroomstrips en de verlengkabels niet overbelasten. Overbelasting kan leiden tot brand of elektrische schokken.
- Vermijd stof, vocht en temperatuurpieken. Plaats de monitor niet in een gebied dat nat kan worden. Plaats de monitor op een stabiele ondergrond.
- Ontkoppel de eenheid tijdens onweer of als deze gedurende een langere periode niet zal worden gebruikt. Dit beschermt de monitor tegen schade door stroomstoten.
- Duw nooit objecten of mors nooit enige vloeistof in de openingen van de monitorkast.
- Voor een goede werking dient u de monitor alleen te gebruiken met UL-vermelde computers met correct geconfigureerde aansluitpunten die zijn gemarkeerd tussen 100 - 240 V wisselstroom.
- Het stopcontact moet zich in de buurt van het apparaat bevinden en moet makkelijk te bereiken zijn.
- Eem contact op met een bevoegde onderhoudstechnicus bij technische problemen met de monitor.

- Zorg voor een aardaansluiting voordat u de stekker in het stopcontact steekt. Als u de aardverbinding verbreekt, moet u dat doen nadat u de stekker uit het stopcontact hebt getrokken.
- Bevestig dat het distributiesysteem in de gebouwinstallatie zal voorzien in de circuitonderbreker met specificatie voor 120/240V 20 A (maximum).
- Indien het is uitgerust met een bevestigingsstekker met 3 pennen aan het stroomsnoer, sluit u het snoer aan op een geaard stopcontact met 3 pennen. Schakel de aardpen van het stroomsnoer niet uit, bijvoorbeeld door het bevestigen van een adapter met 2 pennen. De pool voor de aarding is een belangrijke veiligheidsfunctie.

### **Stabiliteitsgevaar**

- Het product kan vallen met ernstig lichamelijk letsel of de dood als gevolg. Om letsel te voorkomen, moet dit product stevig worden bevestigd aan de vloer/wand overeenkomstig de installatie-instructies.
- Een product kan vallen met ernstig lichamelijk letsel of de dood als gevolg. Veel letsel, vooral bij kinderen, kan worden vermeden door het nemen van eenvoudige voorzorgsmaatregelen, zoals:
- Gebruik ALTIJD kasten of standaarden of installatiemethoden die worden aanbevolen door de fabrikant van de productset.
- Gebruik ALTIJD meubilair dat het product veilig kan ondersteunen.
- Zorg er ALTIJD voor dat het product niet over de rand van het ondersteunende meubilair hangt.
- Leer kinderen ALTIJD over de gevaren van het op meubilair klimmen om bij het product of de bedieningen ervan te komen.
- Leg snoeren en kabels die zijn aangesloten op uw product ALTIJD zo dat er niet over gestruikeld kan worden en dat er niet aan getrokken of niet vastgepakt kunnen worden.
- Plaats een product NOOIT op een onstabiele locatie.
- Plaats het product NOOIT op groot meubilair (bijvoorbeeld een kast of boekenkast) zonder zowel het meubilair als het product aan een geschikte ondersteuning te verankeren.
- Plaats het product NOOIT op een doek of andere materialen die geplaatst kunnen zijn tussen het product en het ondersteunende meubilair.
- Plaats NOOIT items die kinderen kunnen verleiden om te klimmen, zoals speelgoed en afstandsbedieningen, bovenop het product of meubilair waarop het product is geplaatst.
- Als het bestaande product bewaard en verplaatst gaat worden, moeten dezelfde overwegingen als hierboven worden toegepast.

## **WAARSCHUWING**

Gebruik van andere dan de opgegeven hoofd- of oortelefoons, kan leiden tot gehoorverlies vanwege overmatige geluidsdruk.

Overmatige geluidsdruk van oortelefoons en hoofdtelefoons kan leiden tot gehoorverlies. Afstelling van de equalizer op maximaal verhoogt de uitgangsspanning van de oortelefoons en hoofdtelefoons en daardoor het geluidsdrukniveau.

Gooi elektrische apparaten niet weg als ongesorteerd huishoudelijk afval; gebruik aparte inzamelingsvoorzieningen.

Neem contact op met uw lokale overheid voor informatie met betrekking tot de beschikbare inzamelsystemen.

Als elektrische apparaten worden weggegooid op stortplaatsen, kunnen gevaarlijke stoffen in het grondwater lekken en in de voedselketen komen, met schade aan uw gezondheid en welzijn als gevolg.

Bij het vervangen van oude apparaten door nieuwe, is de verkoper wettelijk verplicht om uw oude apparaat terug te nemen voor verwijdering, ten minste gratis.

### **Verklaring Beperving van gevaarlijke stoffen (India)**

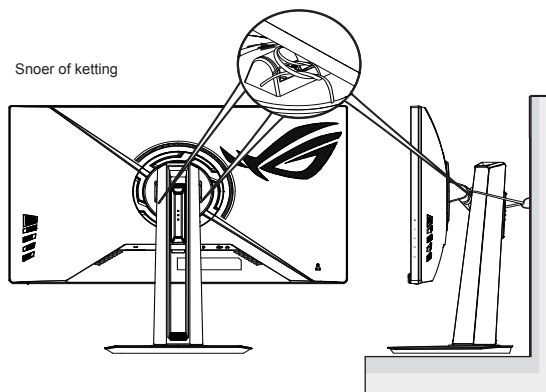
Dit product voldoet aan de "India E-Waste (Management) Regels, 2016" en verbiedt het gebruik van lood, kwik, hexavalent chroom, polygebromineerde bifenyleen (PBBs) en polygebromineerde difenyleenethers (PBDEs) in hogere concentraties dan 0,1 % van het gewicht van homogene materialen en 0,01 % op gewicht van homogene materialen voor cadmium. behalve voor uitzonderingen opgenomen in Schema 2 van de Regel.

**HDMI**<sup>™</sup>  
HIGH-DEFINITION MULTIMEDIA INTERFACE

**EAC**

## Voorkom kantelen

Bij het gebruik van de display, maakt u de LCD vast aan een wand met gebruik van een snoer of ketting die het gewicht van de monitor kan ondersteunen, om zo te voorkomen dat de monitor valt.



- Het display-ontwerp kan afwijken van het geïllustreerde ontwerp.
- Installeren moet worden uitgevoerd door een gekwalificeerde technicus, en neem contact op met uw leverancier voor meer informatie.
- Voor modellen met een netto gewicht van  $\geq 7$ kg. Selecteer de geschikte manier om kantelen te voorkomen.
- Voor de modellen met VESA-montage gebruikt u methode ❶, installeer de schroeven met ring in de opening van de VESA-montage, en bind het snoer of de ketting vervolgens aan de wand. Gebruik anders methode ❷ om het snoer of de ketting aan de standaard te binden en het vervolgens te bevestigen aan de wand.



## Onderhoud en reiniging

- Voordat u de monitor optilt of verplaatst, is het beter om alle kables en de stroomkabel te ontkoppelen. Volg de juiste heftechnieken bij het plaatsen van de monitor. Pak de randen van de monitor beet wanneer u de monitor optilt of draagt. Til het scherm niet op aan de voet of de kabel.
- Reinigen. Schakel uw monitor uit en haal de stroomkabel uit het stopcontact. Reinig het oppervlak van de monitor met een pluisvrije, niet schurende doek. Hardnekkige vlekken kunnen worden verwijderd met een doek bevochtigd in een mild reinigingsmiddel.
- Vermijd het gebruik van een reinigingsmiddel met alcohol of aceton. Gebruik een reinigingsmiddel bestemd voor gebruik met een LCD-scherm. Spreek het reinigingsmiddel nooit direct op het scherm, omdat het dan in de monitor kan lekken en een elektrische schok kan veroorzaken.



Dit symbool met doorgekruiste afvalbak geeft aan dat het product (elektrische, elektronische apparatuur en kwikhoudende knoopcelbatterij) niet bij het huishoudelijk afval mag worden weggegooid. Volg de plaatselijke richtlijnen voor de afvalverwerking van elektronische producten.

## AEEE yönetmeliğine uygundur

### De volgende symptomen zijn normaal bij de monitor:

- Door de aard van het fluorescerende licht kan het scherm flikkeren tijdens het eerste gebruik. Zet de stroomschakelaar uit en vervolgens weer aan, zodat de monitor niet meer flinkt.
- De helderheid op het scherm kan iets ongelijk zijn, afhankelijk van het bureaubladpatroon dat u gebruikt.
- Als hetzelfde beeld uren achtereen wordt weergegeven, kan er een nabeeld van het vorige scherm achterblijven op het scherm nadat het beeld is veranderd. Het scherm zal langzaam herstellen of u kunt de stroomschakelaar uren uitschakelen.
- Als het scherm zwart wordt, gaat knipperen of niet meer verlicht kan worden, dient u contact op te nemen met uw dealer of het onderhoudscentrum om dit op te lossen. Het scherm niet zelf repareren!

### Gebruikte conventies in deze handleiding



**WAARSCHUWING:** Informatie om letsel te voorkomen bij uzelf bij het uitvoeren van een taak.



**OPGELET:** Informatie om schade te voorkomen aan componenten bij het uitvoeren van een taak.



**BELANGRIJK:** Informatie die u **MOET** opvolgen om een taak te voltooien.



**OPMERKING:** Tips een aanvullende informatie als hulpmiddel bij het voltooien van een taak.

## Waar kunt u meer informatie vinden

Raadpleeg de volgende bronnen voor aanvullende informatie en product- en softwarebijwerkingen.

### 1. **ASUS websites**

De wereldwijde ASUS websites bieden bijgewerkte informatie over de hardware- en softwareproducten van ASUS.

Raadpleeg <http://www.asus.com>

### 2. **Optionele documentatie**

Uw productverpakking kan aanvullende documentatie bevatten die door uw dealer kunnen zijn toegevoegd. Deze documenten vormen geen onderdeel van de standaardverpakking.

### 3. **Bescherm uw ogen met monitors van ASUS-OOGVERZORGING**

De meest recente ASUS-monitors hebben exclusieve Blauwlichtfilter en Flickervrije technologieën om uw ogen gezond te houden in de digitale wereld van vandaag de dag.

Raadpleeg

[https://www.asus.com/Microsite/display/eye\\_care\\_technology/](https://www.asus.com/Microsite/display/eye_care_technology/)

### 4. **Over Flicker:**

[https://www.asus.com/Microsite/display/eye\\_care\\_technology/](https://www.asus.com/Microsite/display/eye_care_technology/)

### 5. **Over Weinig blauw licht:**

<https://www.asus.com/us/support/FAQ/1009742/>

## Terugneemdienst

Het ASUS recycling en terugneemprogramma is een gevolg van onze toewijding aan de hoogste normen voor milieubescherming. We geloven in het leveren van oplossingen voor onze klanten zodat deze onze producten, batterijen en andere onderdelen op een verantwoorde wijze kunnen recycleren, evenals de verpakkingsmaterialen.

Ga naar <http://csr.asus.com/english/Takeback.htm> voor details over recycle-informatie in verschillende regio's.

## 1.1 Welkom

Hartelijk dank voor het aanschaffen van de ASUS® LCD-monitor!

De meest recente breedbeeld LCD-monitor van ASUS biedt een scherpere, bredere en helderdere weergave, evenals een reeks kenmerken die uw kijkervaring verruimen.

Met deze kenmerken kunt u genieten van het gemak en de geweldige visuele ervaring die de monitor u geeft!

## 1.2 Inhoud van verpakking

Controleer of de volgende items aanwezig zijn in de verpakking:

- ✓ LCD-monitor
- ✓ Monitorstandaard
- ✓ Monitorvoet
- ✓ Snelle gebruikshandleiding
- ✓ Garantiekaart
- ✓ Voedingskabel
- ✓ HDMI-kabel (optioneel)
- ✓ DP-kabel (optioneel)
- ✓ ROG-sticker
- ✓ ROG-tas



- 
- Neem direct contact op met uw verkooppunt als enige van de bovenstaande items is beschadigd of ontbreken.
-

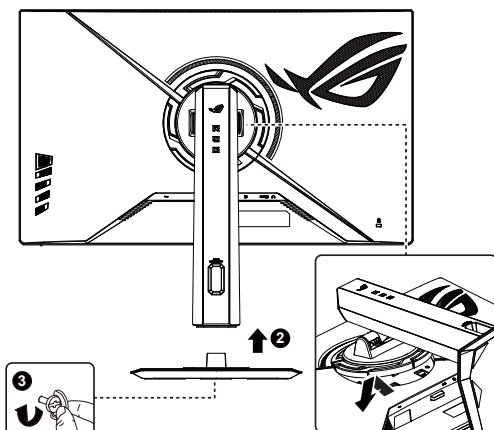
## 1.3 De monitor monteren

### Zo zet u de monitor in elkaar:



- **We adviseren om tijdens de montage van de monitor arm/voet de monitor in zijn EPS (Expanded Polystyrene) verpakking te houden.**

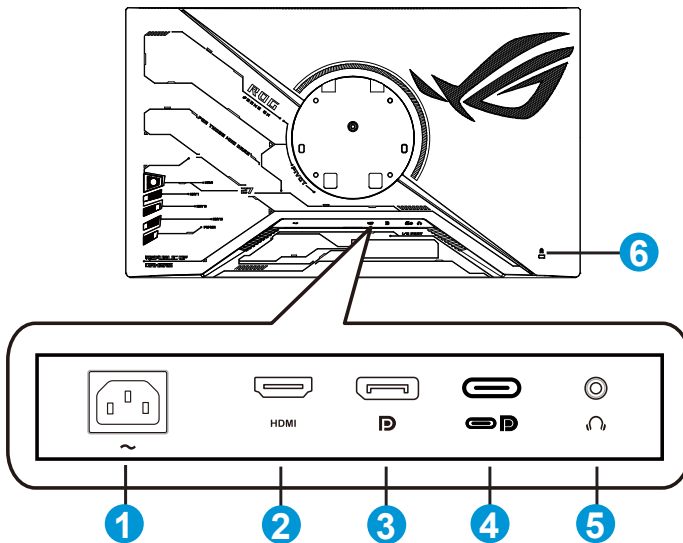
1. Plaats de display op een doek op de tafel, bevestig de standaard voorzichtig aan het VESA-montagegebied tot de grendel de standaard vergrendelt, en bevestig vervolgens de voet aan de arm en maak vast met de schroef om ze stevig samen te verbinden. U kunt de schroef eenvoudig vastdraaien met uw vingers.
2. Pas de monitor aan op de hoek die het meest comfortabel is voor u.



\*Standaard schroefgrootte: M6 x 16,2 mm

## 1.4 Sluit de kabels aan

### 1.4.1 Achterzijde van de LCD-monitor

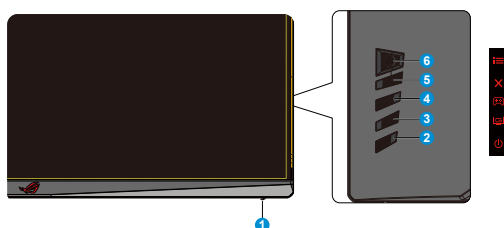


1. AC-IN-poort
2. HDMI-poort
3. DisplayPort
4. Type-C-poort (ondersteuning DP Alt-modus)
5. Aansluiting oortelefoon
6. Kensington-slot

## 1.5 Inleiding tot de monitor

### 1.5.1 De bedieningsknoppen gebruiken

Gebruik de bedieningsknop achterop de monitor om de monitorinstellingen aan te passen.



#### 1. Voedingsindicator:

- De kleurendefinitie van de voedingsindicator staat in de onderstaande tabel.

Status	Beschrijving
Wit	Aan
Amberkleurig	Stand-by-modus
Uit	Uit

#### 2. Voedingsknop:

- Druk op de knop om de monitor aan en uit te zetten. Druk op deze toets om de monitor aan te zetten als deze is uitgeschakeld.

#### 3. GameVisual:


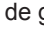


- Druk op deze sneltoets om te wisselen tussen de negen voorinstelde videomodi (Landschap, Racemodus, Bioscoopmodus, RTS/RPG, FPS, sRGB, MOBA, Nachtzicht en Gebruiker), met GameVisual™ Video Intelligence Technology.

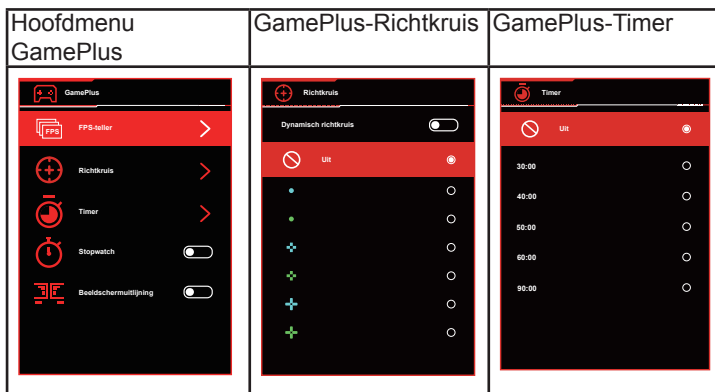
#### 4. GamePlus:




- GamePlus: De functie GamePlus biedt een gereedschapskist en maakt een betere gaming-omgeving voor gebruikers bij het spelen van verschillende soorten games. Met name de functie Richtkruis is speciaal ontworpen voor nieuwe gamers of beginners die geïnteresseerd zijn in FPS-games (First Person Shooter).

GamePlus activeren:

- Druk op de knop **GamePlus** om het hoofdmenu van GamePlus te openen.
- Activeer de functie FPS-teller, Richtkruis, Timer, Stopwatch of Beeldschermuitlijning.

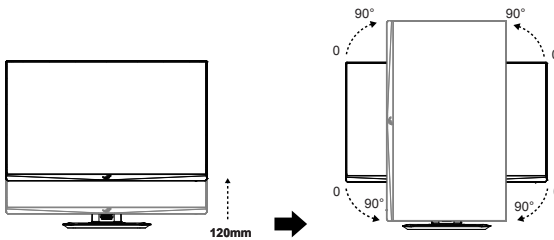
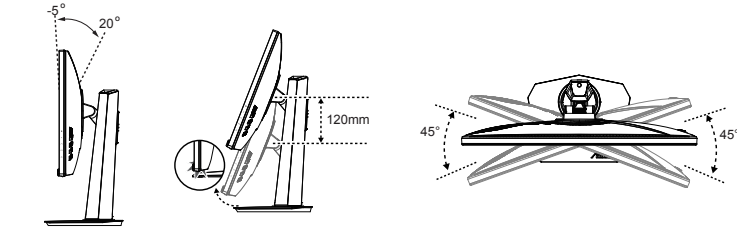
- Verplaats de knop  omhoog/omlaag om te selecteren en druk op  om de gewenste functie te bevestigen. Druk op  om af te sluiten.
- FPS-teller/Richtkruis/Timer/Stopwatch is beweegbaar door op de  5-richtingtoets te drukken.



-  Knop Sluiten:
  - Het OSD-menu afsluiten.
-  (  5-richtingen)-knop:
  - Schakel het OSD-menu in. Activeert het geselecteerde OSD-menu-item.
  - Verlaagt/verhoogt de waarden of verplaatst uw selectie omhoog/omlaag/naar links/naar rechts.

## 2.1 De monitor afstellen

- Voor een optimale weergave, raden wij aan dat u naar de volledige voorzijde van de monitor kijkt en de monitor op de hoek afstemt die het meest comfortabel is voor u.
- Houd de voet vast om te voorkomen dat de monitor valt bij het wijzigen van de hoek.
- Pas de monitor aan en volg de afbeeldingen voor de meest comfortabele weergave voor u.

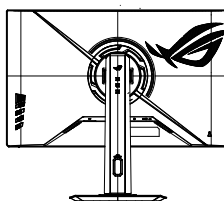
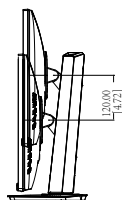
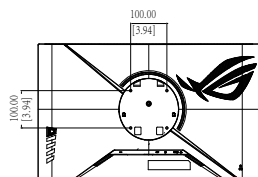
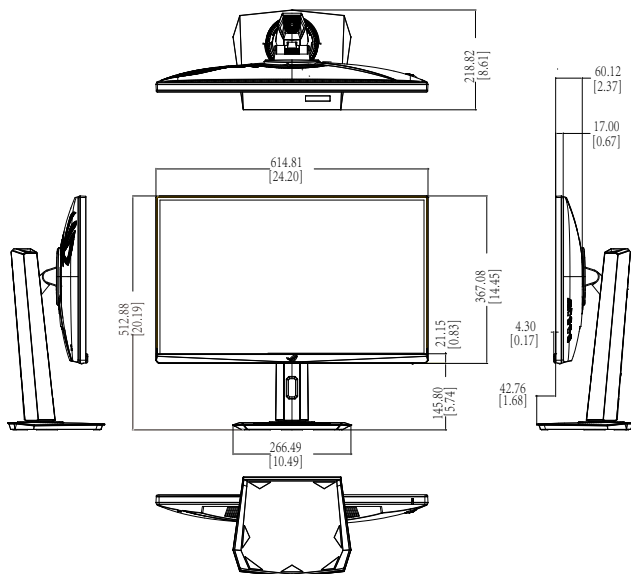


Het is normaal dat de monitor een weinig schudt terwijl u de kijkhoek aanpast.

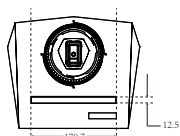


## 2.2 Afmetingen omtrek

Eenheid: mm [inch]



PHONE HOLDER



## 2.3 De arm/voet ontkoppelen (voor VESA-wandbevestiging)

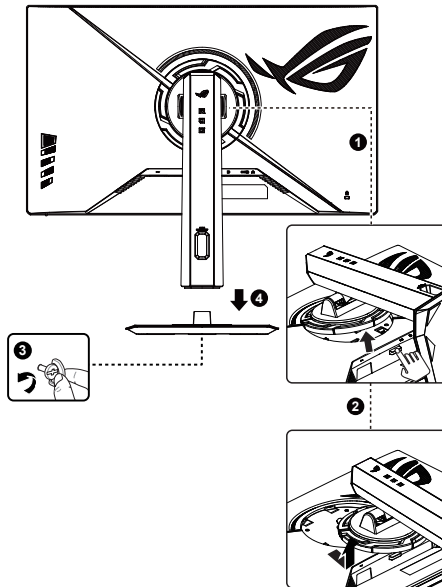


- Wij raden aan dat u het tafelloppervlak afdekt met een zachte doek om schade aan de monitor te voorkomen.

Het afneembare voetstuk van deze monitor is speciaal ontworpen voor VESA-wandmontage.

### De arm/voet afnemen

1. Ontkoppel de stroom- en signaalkabels. Plaats de voorzijde van de monitor voorzichtig plat op een schone tafel.
2. Duw de vergrendelklemmen naar binnen om de voet van de monitor te nemen.
3. Houd de standaard met beide handen vast, kantel de voet en schuif het eruit.
4. Maak de standaard (arm en voet) los van de monitor.



- De VESA-wandbevestigingset (100 x 100 mm) kan afzonderlijk worden aangeschaft.
- Gebruik alleen de wandbevestigingsbeugel met UL-classificatie met een minimumgewicht/-belasting van 12 kg (schroefgrootte: M4 x 10 mm).

## 3.1 OSD (On-Screen Display) menu

### 3.1.1 Opnieuw configureren



1. Druk op de MENU-knop om het OSD-menu te activeren.
2. Druk op de knoppen ▼ en ▲ om tussen de opties in het menu te wisselen. Terwijl u van het ene naar het volgende pictogram gaat, wordt de naam van de optie gemarkeerd.
3. Druk op de centrale knop om het gemarkeerde item in het menu te selecteren.
4. Druk op de knoppen ▼ en ▲ om de gewenste parameter te selecteren.
5. Druk op de centrale knop om naar de schuifbalk te gaan en gebruik vervolgens de knoppen ▼ of ▲, overeenkomstig de indicatoren in het menu, om de wijzigingen aan te brengen.
6. Druk op ◀/▶ om het menu naar links / rechts te verplaatsen.

## 3.1.2 Kennismaken met de OSD-functie

### 1. Games



- **Variabele OD:** Versnel de responstijd van **0** tot **20** niveaus met gebruik van Over Drive-technologie.
- **Variable Refresh Rate:** Hiermee kan een met Adaptive-Sync, G-Sync compatibele en voor FreeSync ondersteunde grafische bron de vernieuwingsfrequentie van de display dynamisch afstemmen gebaseerd op typische beeldsnelheden van de inhoud voor zuinige, vrijwel schokvrije display-update met lage latentie.
- **ELMB-inst.:** Selecteer dit om bewegingsonscherpte te verminderen en ghosting te minimaliseren als objecten snel over het scherm bewegen. ELMB is uitgeschakeld als V-frequentie van ingang lager is dan 85Hz. ELMB SYNC wordt ondersteund wanneer Adaptive-Sync werkt.
  - \* **ELMB** kan alleen worden geactiveerd wanneer Variabele vernieuwingsfrequentie Uit is en de Variable Refresh Rate 144Hz, 165Hz of 180Hz is. Deze functie neemt tearing weg, reduceert ghosting en bewegingsonscherpte bij het spelen van spelletjes. De functie omvat afstelling van helderheid en positie met 5 standen.

---

Voor het activeren van **ELMB** schakelt u eerst de functie **Variable Refresh Rate** uit.

---

- \* **ELMB SYNC:** Maakt het voor u mogelijk om de functie in te schakelen wanneer **Variable Refresh Rate** Aan is. Deze functie neemt tearing weg, reduceert ghosting en bewegingsonscherpte bij het spelen van spelletjes.
- **GamePlus:** De functie GamePlus biedt een gereedschapskist en maakt een betere gaming-omgeving voor gebruikers bij het spelen van verschillende soorten games. Vooral de functie Richtkruis is speciaal ontworpen voor nieuwe gamers.

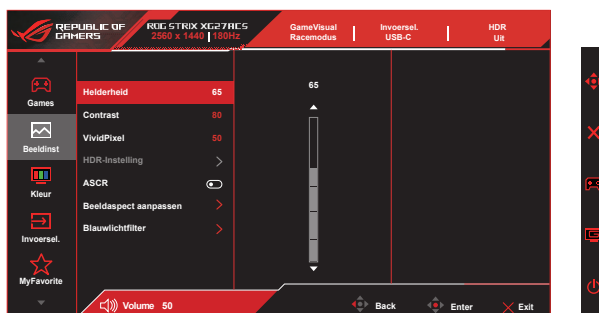
- **GameVisual:** Deze functie bevat negen subopties die u kunt selecteren naar uw voorkeur.
- **Shadow Boost:** Verbetering van donkere kleuren past de gammacurve van de monitor aan om de donkere tonen te verrijken in een beeld waardoor donkere scènes en objecten veel gemakkelijker te vinden zijn.



- 
- In de Racemodus kunnen de functies Kleurverzadiging en ASCR niet door de gebruiker worden geconfigureerd.
  - In de sRGB-modus kunnen de functies Kleurverzadiging, Kleur en Contrast niet door de gebruiker worden geconfigureerd.
  - In de MOBA-modus kunnen de functies Kleurverzadiging en ASCR niet door de gebruiker worden geconfigureerd.
-

## 2. Beeldinst

- U kunt **Helderheid**, **Contrast**, **VividPixel**, **HDR-Instelling**, **ASCR**, **Beeldaspect aanpassen** en **Blauwlichtfilter** aanpassen vanuit deze hoofdfunctie.



- **Helderheid:** Het afstembereik is van **0** tot **100**.
- **Contrast:** Het afstembereik is van **0** tot **100**.
- **VividPixel:** ASUS Exclusive Technology die levensechte beelden verzorgt voor een kristalheldere en gedetailleerde weergave. Het afstembereik is van **0** tot **100**.
- **HDR-Instelling:** High Dynamic Range (Breed dynamisch bereik). Bevat drie HDR-modi (**Gaming HDR**, **Cinema HDR**, **Console Mode**) en **Helderheid Aanpasbaar**.
- **ASCR:** Selecteer **Aan** of **Uit** om de optie dynamische contrastverhouding in of uit te schakelen.
- **Beeldaspect aanpassen:** Past de beeldverhouding aan naar **16:9** en **eSports**.
- **Blauwlichtfilter:** Pas het energieniveau aan van het blauwe licht dat werd uitgestraald vanaf de LED-achtergrondverlichting.



- Wanneer Helderheid Aanpasbaar Aan is, is helderheid aanpasbaar in HDR-modus.
- Als Blauwlichtfilter is geactiveerd, worden de standaardinstellingen van de Racemodus automatisch geïmporteerd.
- De functie Helderheid kan worden ingesteld van Niveau 1 tot Niveau 3.
- Niveau 4 is de geoptimaliseerde instelling. Dit is in naleving van de TUV laag blauwlicht-certificering. De functie Helderheid kan niet door de gebruiker worden geconfigureerd.



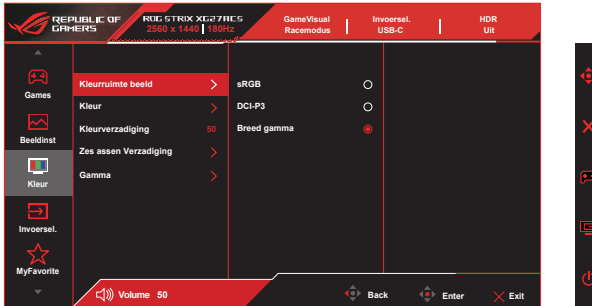
---

Zie het volgende om stress op de ogen te verminderen:

- De gebruiker moet enige tijd weggaan van het scherm als deze daar vele uren achter moet werken. Aangeraden wordt om korte pauzes te nemen (minimaal 5 minuten) na ongeveer 1 uur continu werken achter de computer. Het nemen van korte en regelmatige onderbrekingen is effectiever dan een enkele lange onderbreking.
  - Om stress en droogte van de ogen te beperken, moet de gebruiker de ogen regelmatig rust geven door naar voorwerpen in de verte te kijken.
  - Oog oefeningen kunnen helpen om stress van de ogen te beperken. Herhaal deze oefeningen vaak. Raadpleeg een arts als stress van de ogen blijft terugkeren. Oog oefeningen: (1) Kijk regelmatig omhoog en omlaag (2) Laat uw ogen langzaam rollen (3) Beweeg uw ogen diagonaal.
  - Blauw licht met een hoge energie kan stress van de ogen veroorzaken evenals AMD (leeftijdsgebonden maculaire degeneratie). Blauwlichtfilter om 70 % (max.) schadelijk blauw licht te verminderen ter voorkoming van CVS (Computer-visie syndroom).
-

### 3. Kleur

Selecteer de beeldkleur die u wilt met deze optie.



- **Kleurruimte beeld:** Bevat drie vooraf ingestelde kleurenmodi **sRGB**, **DCI-P3** en modus **Breed gamma**.
- **Kleur:** Bevat zeven vooraf ingestelde kleurenmodi (**4000K**, **5000K**, **6500K**, **7500K**, **8200K**, **9300K**, **10000K**) en **Gebruiker**.
- **Kleurverzadiging:** Het afstembereik is van **0** tot **100**.
- **Zes assen Verzadiging:** Stel verzadiging **R/G/B/C/M/Y** in. Het bereik is van **0** tot **100**.
- **Gamma:** Bevat vijf gammamodi inclusief **1,8**, **2,0**, **2,2**, **2,4**, **2,6**.

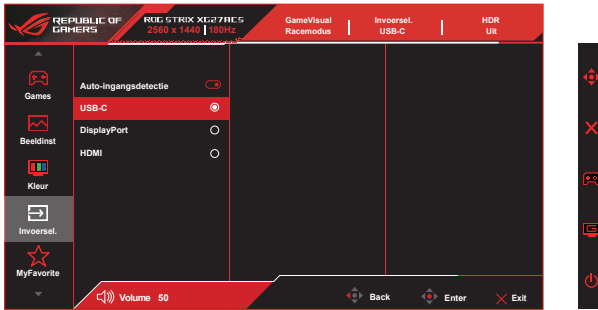


- In de stand **Gebruiker**, kunnen de kleuren **R** (Rood), **G** (Groen) en **B** (Blauw) door de gebruiker worden ingesteld; het instelbereik loopt van **0** tot **100**.



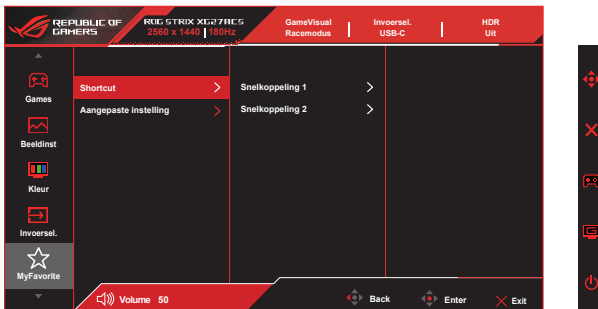
#### 4. Invoersel.

Selecteer de invoerbron: **Auto-ingangsdetectie, USB-C, DisplayPort** en **HDMI**.



#### 5. MyFavorite

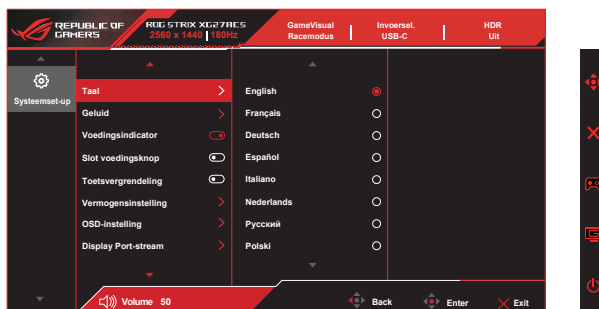
U kunt de **Shortcut** en **Aangepaste instelling** aanpassen vanuit deze hoofdfunctie.



- **Shortcut:** De gebruiker kan kiezen uit “**GamePlus, GameVisual, Variabele OD, Helderheid, Dempen, Shadow Boost, Contrast, Invoersel., HDR-Instelling, Blauwlichtfilter, Kleur, Volume (koptelefoon-uit), Aangepaste instelling-1, Aangepaste instelling-2**” en instellen als sneltoets.
- **Aangepaste instelling:** U kunt uw instelling naar gelang uw favoriet doen.

## 6. Systeemset-up

Stemt de systeemconfiguratie af.



- **Taal:** Selecteer de OSD-taal. De mogelijkheden zijn: **Engels, Frans, Duits, Spaans, Italiaans, Nederlands, Russisch, Pools, Tsjechisch, Kroatisch, Hongaars, Roemeens, Portugees, Turks, Vereenvoudigd Chinees, Traditioneel Chinees, Japans, Koreaans, Perzisch, Thais, Indonesisch, Oekraïens en Vietnamees.**
- **Geluid:** Selecteert **Volume (koptelefoon-uit)** om het volumeniveau in te stellen. Selecteert "**Dempen**" om het geluid te dempen.
- **Voedingsindicator:** Schakel de voedings-LED aan/uit.
- **Slot voedingsknop:** De voedingsknop in- of uitschakelen
- **Toetsvergrendeling:** Alle toetsfuncties uitschakelen. Houd de toets omlaag langer dan vijf seconden ingedrukt om de toetsvergrendelingsfunctie uit te schakelen.
- **Vermogensinstelling:** Gebruik voor selecteren van **Standaard of Stroomspaarstand.**
- **OSD-instelling:** Past de **OSD-Positie, OSD Timeout, Doorzichtigheid en DDC/CI** van het OSD-scherm aan.

- **Display Port-stream:** Selecteer **DisplayPort 1.2** als uw grafische kaart niet compatibel is met **DisplayPort 1.4**.
- **Reset alles:** Selecteert “**Ja**” om alle instellingen terug te zetten naar de standaard fabrieksmodus.



---


Schakel de HDR-functie uit voorafgaand aan het activeren van Stroomspaarstand.

---

## 3.2 Specificaties

<b>Model</b>	XG27ACS
Paneelgrootte	27" W (68,5 cm)
Aanbevolen resolutie	2560 x 1440
Helderheid (std.)	400 nits (piek)
Intrinsieke contrastverhouding (std.)	1000:1
Kijkhoek (CR>10)	178°(V) / 178°(H)
Weergavekleuren	16,7 M (8 bit)
Responstijd	1 ms (G tot G)
Geluid van HDMI/DP/ Type-C	Ja
HDMI-ingang	Ja
DisplayPort-ingang	Ja
Type-C-ingang	Ja (Ondersteuning van DP Alt-modus en PD 7,5W)
Oortelefoon	Ja
Frequentie digitaal signaal	DP: 250KHz tot 250KHz(H)/48Hz tot 180Hz(V) HDMI: 30KHz tot 225KHz(H)/48Hz tot 144Hz(V)
Energieverbruik	23,1 W
Chassiskleuren	Donkergrijs
Stroomspaarstand	< 0,5 W
Uitschakelmodus	< 0,3 W
Kanteling	-5° ~ +20°
Fys. Afmetingen met voet (BxHxD)	614,81 x 512,88 x 218,82 mm (hoogst) 614,81 x 392,88 x 218,82 mm (laagst)
Fys. Afmetingen zonder voet (BxHxD)	614,81 x 367,08 x 60,12 mm
Afmetingen verpakking (BxHxD)	780 x 226 x 515 mm
Netto gewicht (schatting)	6,61 kg
Nettogewicht zonder standaard	3,93 kg
Bruto gewicht (schatting)	10,10 kg
Spanning	100~240V, 50/60Hz
Temperatuur (in werking)	0°C ~ 40°C

### 3.3 Probleemoplossing (Veelgestelde vragen)

Probleem	Mogelijke oplossing
Stroom-LED brandt niet	<ul style="list-style-type: none"><li>• Druk op de knop  om te controleren of de monitor aan staat.</li><li>• Controleer of de stroomkabel goed is aangesloten op de monitor en de netvoeding.</li><li>• Controleer de functie Voedingsindicator in het OSD-hoofdmenu. Selecteer "Aan" om de voedings-LED in te schakelen.</li></ul>
De stroom-LED brandt amberkleurig en er is geen schermbeeld	<ul style="list-style-type: none"><li>• Controleer of de monitor en de computer aan staan.</li><li>• Controleer of de signaalkabel goed is aangesloten op de monitor en de computer.</li><li>• Controleer de signaalkabel op gebogen pennen.</li><li>• Sluit de computer aan op een andere beschikbare monitor en controleer of de computer goed werkt.</li></ul>
Het schermbeeld is te licht of te donker	<ul style="list-style-type: none"><li>• Stem de instellingen van het Contrast en de Helderheid af via OSD.</li></ul>
Het beeld beweegt of een golfpatroon is aanwezig in het beeld	<ul style="list-style-type: none"><li>• Controleer of de signaalkabel goed is aangesloten op de monitor en de computer.</li><li>• Verwijder elektrische apparatuur die de elektrische interferentie kunnen veroorzaken.</li></ul>
Het schermbeeld heeft verkeerde kleuren (wit ziet er niet uit als wit)	<ul style="list-style-type: none"><li>• Controleer de signaalkabel op gebogen pennen.</li><li>• Opnieuw instellen via OSD.</li><li>• Stem de R/G/B-kleurinstellingen af of selecteer de kleur via OSD.</li></ul>
Geen geluid of zacht geluid	<ul style="list-style-type: none"><li>• Stem de volume-instellingen af van zowel uw monitor als de computer.</li><li>• Controleer of het stuurprogramma van de geluidskaart van de computer goed is geïnstalleerd en geactiveerd.</li><li>• Controleer de audiobron.</li></ul>

### 3.4 Ondersteunde timinglijst

Timing	H pixels	V pixels	Beeldfrequentie	Display Port	TYPE-C	HDMI
PC-timing	640	480	60	O	O	O
PC-timing	640	480	67	O	O	O
PC-timing	640	480	72	O	O	O
PC-timing	640	480	75	O	O	O
PC-timing	720	400	70	O	O	O
PC-timing	800	600	56	O	O	O
PC-timing	800	600	60	O	O	O
PC-timing	800	600	72	O	O	O
PC-timing	800	600	75	O	O	O
PC-timing	1024	768	60	O	O	O
PC-timing	1024	768	70	O	O	O
PC-timing	1024	768	75	O	O	O
PC-timing	1152	864	75	O	O	O
PC-timing	1280	720	60	O	O	O
PC-timing	1280	960	60	O	O	O
PC-timing	1280	1024	60	O	O	O
PC-timing	1280	1024	75	O	O	O
PC-timing	1440	900	60	O	O	O
PC-timing	1680	1050	60	O	O	O
PC-timing	1920	1080	60	O	O	O
Videotiming	640	480P	59,94/60	O	O	O
Videotiming	720	480P	59,94/60	O	O	O
Videotiming	720	576P	50	O	O	O
Videotiming	1280	720P	50	O	O	O
Videotiming	1280	720P	59,94/60	O	O	O
Videotiming	1920	1080P	24	O	O	O
Videotiming	1920	1080P	25	O	O	O
Videotiming	1920	1080P	30	O	O	O
Videotiming	1920	1080P	50	O	O	O
Videotiming	1920	1080P	60	O	O	O
Videotiming	1920	1080P	100	O	O	O

Timing	H pixels	V pixels	Beeldfrequentie	Display Port	TYPE-C	HDMI
Videotiming	1920	1080P	119,88/120	○	○	○
Videotiming	2560	1080P	120	○	○	○
Videotiming	3840	2160	50			○
Videotiming	3840	2160	60			○
Detailtiming	1024	768	180	○	○	○
Detailtiming	1152	864	180	○	○	○
Detailtiming	1280	960	180	○	○	○
Detailtiming	1440	1080	180	○	○	○
Detailtiming	1728	1080	180	○	○	○
Detailtiming	1920	1080	180	○	○	
Detailtiming	1920	1440	180	○	○	○
Detailtiming	2328	1310	60	○	○	○
Detailtiming	2328	1310	120	○	○	○
Detailtiming	2328	1310	180	○	○	
Detailtiming	2560	1440	60	○	○	○
Detailtiming	2560	1440	100	○	○	○
Detailtiming	2560	1440	120	○	○	○
Detailtiming	2560	1440	144	○	○	○
Detailtiming	2560	1440	155	○	○	
Detailtiming	2560	1440	160	○	○	
Detailtiming	2560	1440	165	○	○	
Detailtiming	2560	1440	180	○	○	

\* De modi die niet in de bovenstaande tabellen staan vermeld, kunnen mogelijk niet ondersteund worden. Voor een optionele resolutie, raden wij aan dat u een modus selecteert die in de bovenstaande tabellen staat vermeld.