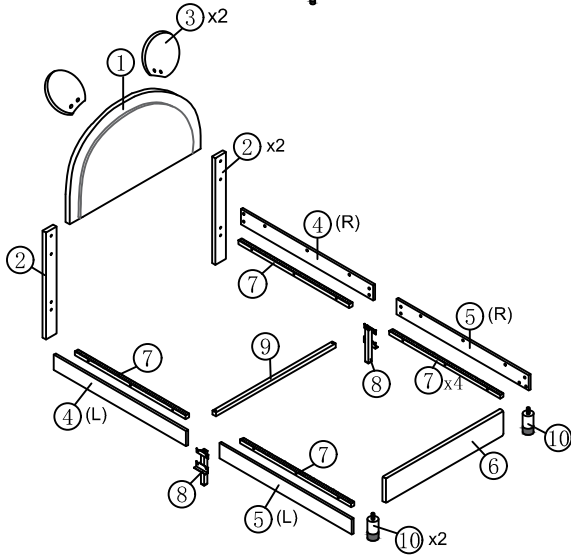
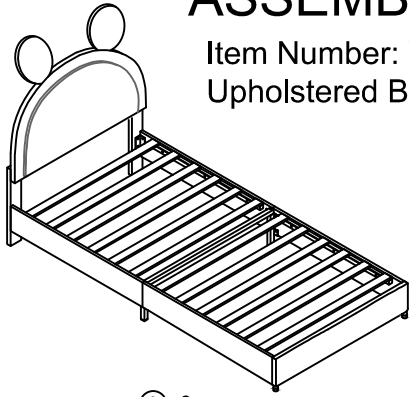


ASSEMBLY INSTRUCTION

Item Number: WF317755
Upholstered Bed: 90x200

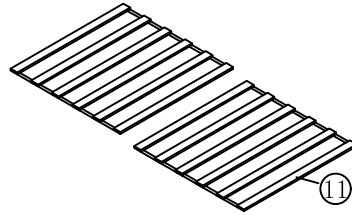











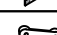


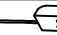


TIPS

1. Please read the instructions fully before assembly. These instructions include important information which could ensure correct assembly. We have been working on providing high quality products for you. However, in the rare instance that your product is defective, missing parts or there are some issues, please don't hesitate to contact our customer service to submit parts requirements, assembly suggestion, or warranty claims, and we will give the best solution as soon as possible. If necessary, we need you to provide some more clear pictures of the issue.

2. Insert the screws in holes and tighten the screws, but not too tight, 70%~80% is ok, finally tighten all the screws. If some issues happened that some screws can not target to the hole or some parts are difficult to install, please adjust the tightness of the screws.

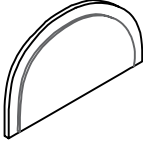


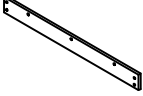
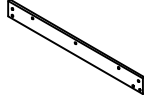

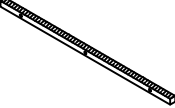

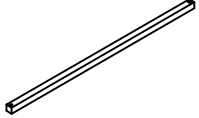

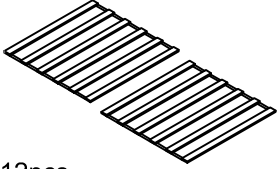
3. 2 people are recommended to finish



Parts List			Hardware List		
NO	ITEM	QTY	NO	ITEM	QTY
1	Head board	1	A	Allen Key 	1
2	Head board legs	2	B	Bolts (M8x40mm) 	14
3	Ear of the Headboard	2	C	Bolts (M8x18mm) 	36
4	Siderails	2	D	Bolts (M8x45mm) 	4
5	Siderails	2	E	"7" Connector 	2
6	Foot board	1	F	Metal Corner 	2
7	Side rails support bar	4	G	Little "7" Connector 	2
8	Side rails support legs	2	H	Nuts 	2
9	Cross bar	1	I	Spanner 	1
10	Bed Legs	2	J	Four hole iron 	2
11	Slats	12	K	Buckle 	14
			L	Nails (M3x16mm) 	28
			M	LED Light strip 	1
			N	Power adapter 	1
			O	Color controller 	1

Part List

Hardware List+WF317755

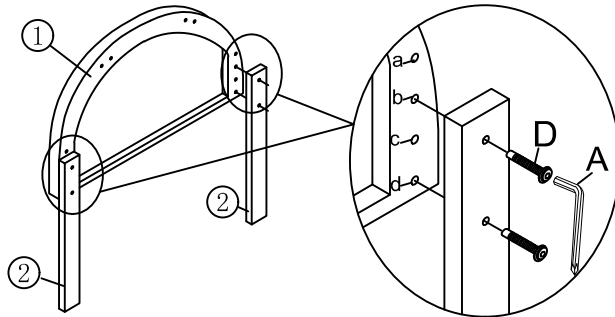
1  Head board-1pc	2  Head board legs-2pcs	3  Ear of the Headboard-2pcs
4  Siderails-2pcs	5  Siderails-2pcs	6  Foot board-1pc
7  Side rails support bar-4pcs	8  Side rails support legs-2pcs	9  Cross bar-1pc
10  Bed Legs-2pcs	11  Slats-12pcs	



Attention: Do not tighten the screws before completing the entire installation. If you have any difficulty with the installation process, please feel free to contact us.

Step 1

Fix the Headboard legs ② to the Headboard ① with Bolts D by using Allen key A. You can chose the holes a and c or b and d.

(Befestigen Sie die Kopfteilbeine ② mit den Schrauben D und dem Inbusschlüssel A am Kopfteil ①. Sie können die Löcher a und c oder b und d wählen.)

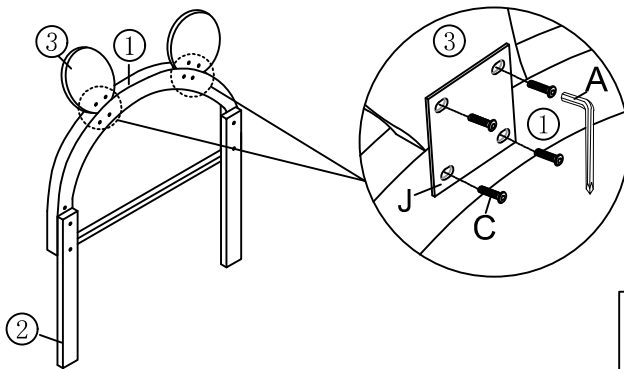




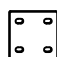
A Allen Key	D Bolts x 4
	
	M8X45mm

Step 2

Fix the Ear of the Headboard ③ to the Headboard ① with Four hole iron J and Bolts C by using Allen key A.

(Befestigen Sie die Lasche des Kopfteils ③ am Kopfteil ① mit Vierlocheisen J und Schrauben C unter Verwendung des Inbusschlüssels A.)

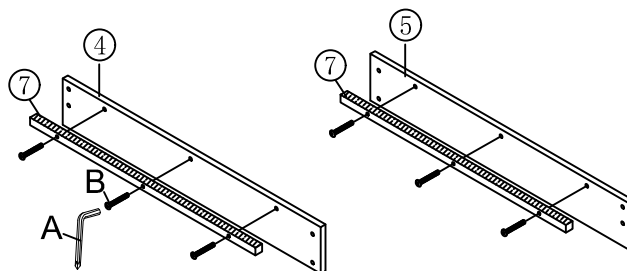




Allen Key	C Bolts x 8	J Four hole iron x 2
		
	M8X18mm	

Step 3 x2

Connect Siderail support bar ⑦ to Siderails ④ and ⑤ with Bolts B by using Allen key A.

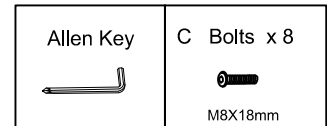
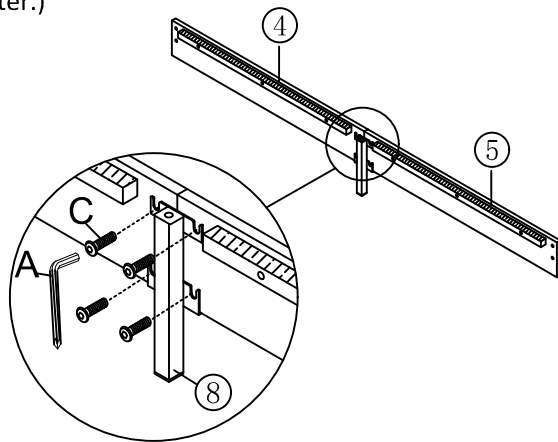
(Verbinden Sie die Seitengitter-Stützstange ⑦ mit den Schrauben B und dem Inbusschlüssel A mit den Seitengittern ④ und ⑤.)



Allen Key	B Bolts x 12
	
	M8X40mm

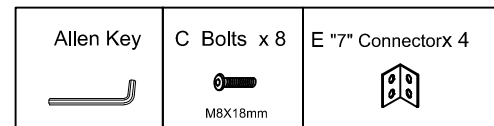
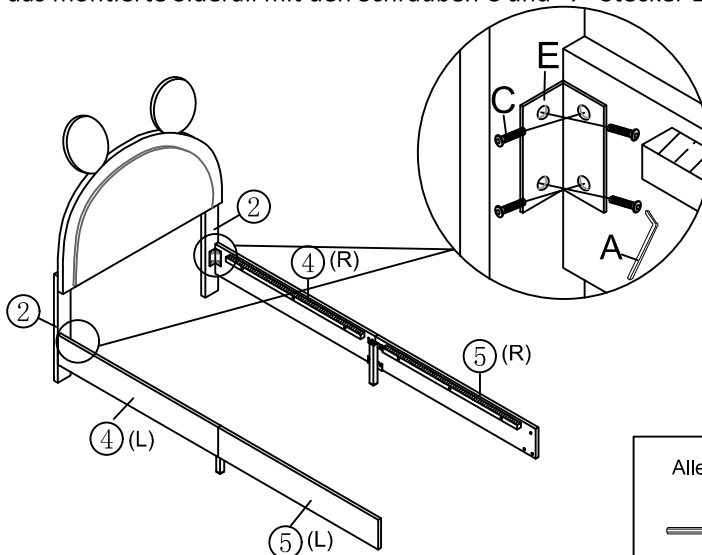
Step 4 x2

Fix the side rails support leg ⑧ to the assembled side rail with Bolts C by using Allen key A.
 (Befestigen Sie das Seitengitter-Stützbein ⑧ mit den Schrauben C und dem Inbusschlüssel A am montierten Seitengitter.)



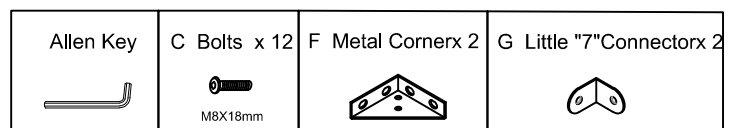
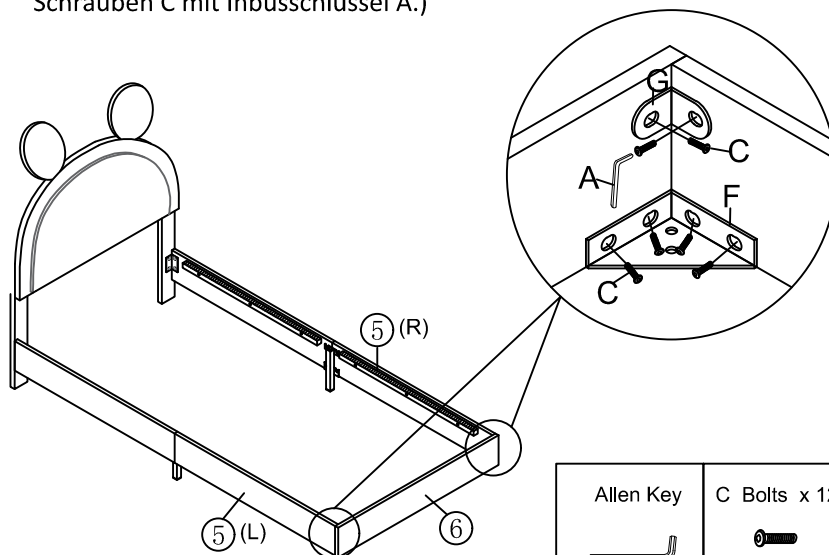
Step 5 x2

Fix the assembled siderail to the Headboard legs ② with Bolts C and "7" Connector E by using Allen key A.
 (Befestigen Sie das montierte Siderail mit den Schrauben C und "7" Stecker E mit Inbusschlüssel A an den Kopfstützen ②.)



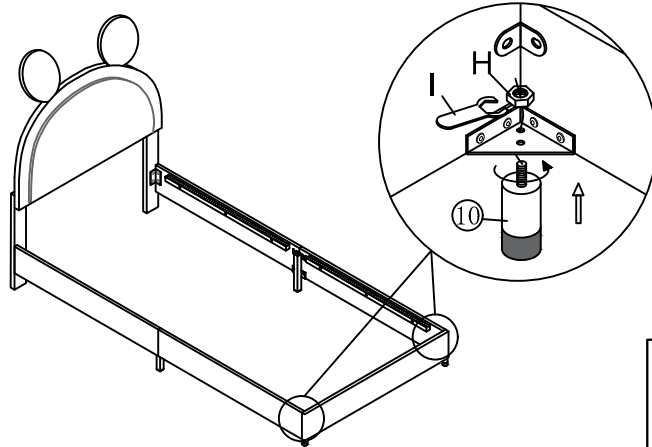
Step 6 x2


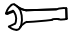
Fix the assembled siderails to the footboard ⑥ with Metal corner F, Little "7" Connector G and Bolts C by using Allen key A.
 (Befestigen Sie die montierten Siderails an der Fußleiste ⑥ mit Metallecke F, kleiner "7" Stecker G und Schrauben C mit Inbusschlüssel A.)



Step 7 x2

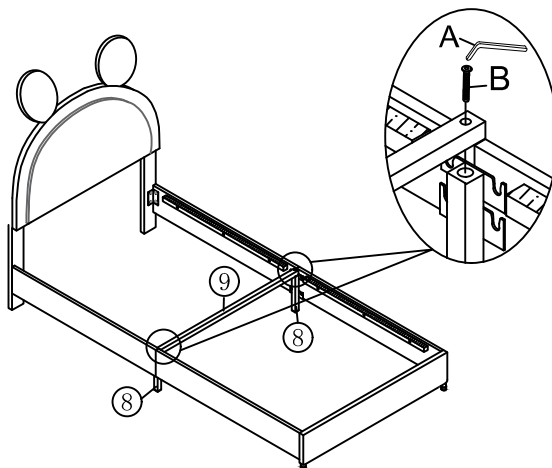
Fix the two Bed legs ⑩ to the Metal corner F with Nuts H by using Spanner I.
(Befestigen Sie die beiden Bettbeine ⑩ mit den Muttern H und dem Schraubenschlüssel I an der Metallecke F.)





H Nuts x2	I Spanner x1
	

Step 8

Fix the cross bar ⑨ to the side rails support legs ⑧ with Bolts B by using Allen key A.
(Befestigen Sie die Querstange ⑨ mit den Schrauben B und dem Inbusschlüssel A an den Stützbeinen der Seitenschienen ⑧.)

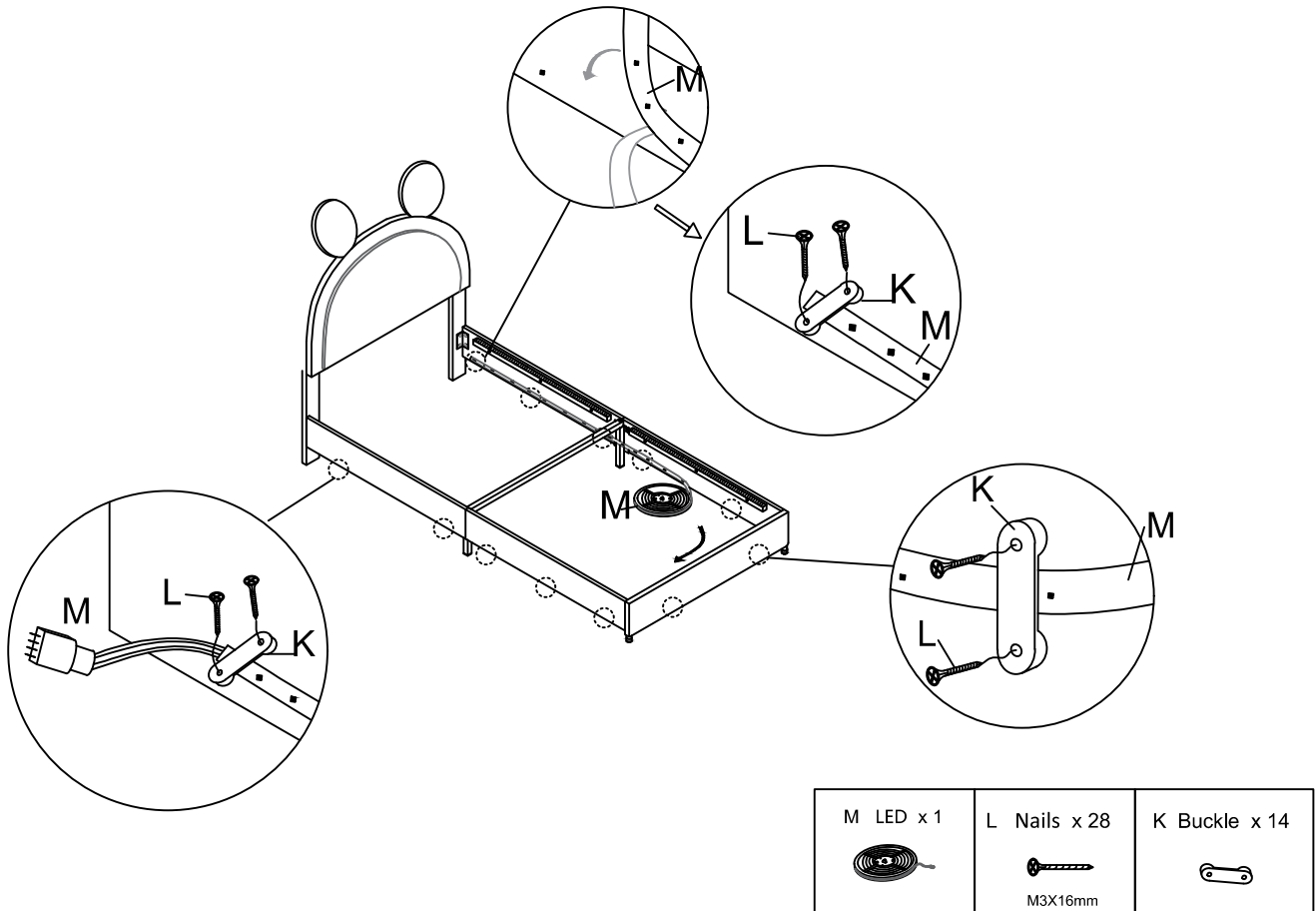


Allen Key	B Bolts x 2
	 M8X40mm

Step 9

At first, tear off the tape on the back of the LED Light Strip M, stick it in side of the siderails and foot board. Please notice that the position of LED is about 1cm from the bottom. At second, fasten it with Buckle L and Nails K.

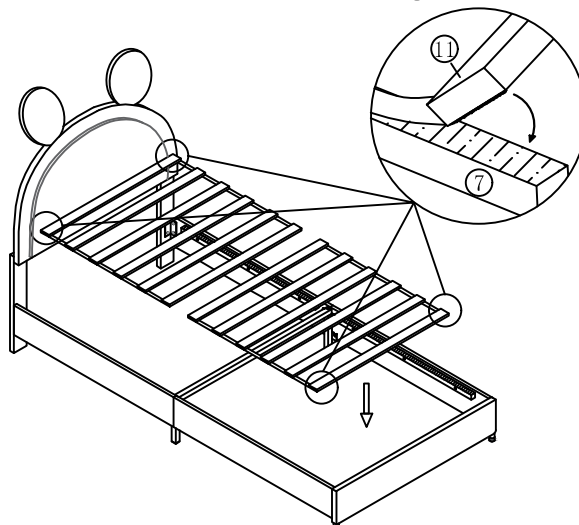
(Reißen Sie zunächst das Klebeband auf der Rückseite des LED-Lichtstreifens M ab und kleben Sie ihn seitlich an den Seitengittern und am Fußbrett fest. Bitte beachten Sie, dass die Position der LED etwa 1 cm von der Unterseite entfernt ist. Anschließend befestigen Sie sie mit der Schnalle L und Nails K.)



Step 10

Fix the slats (1) to the side support bar (7), then assemble is finished, now please tighten all hardware and enjoy the bed.

(Befestigen Sie die Lamellen (1) an der seitlichen Stützstange (7), der Zusammenbau ist abgeschlossen.)



Step 11

At first connect the two led of the headboard and bed frame. Please notice →← .

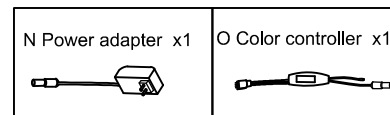
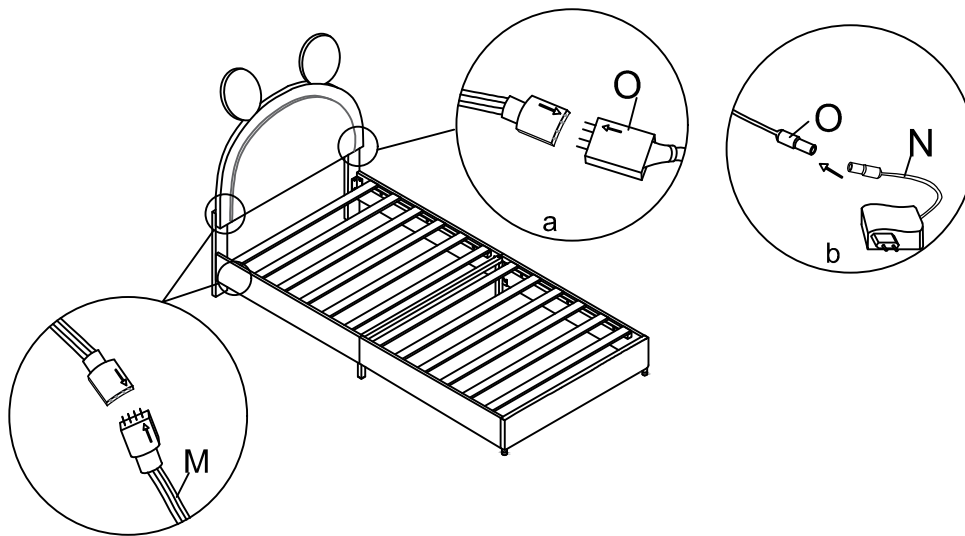
At second, put the color controller O to the light line, please notice that →← .

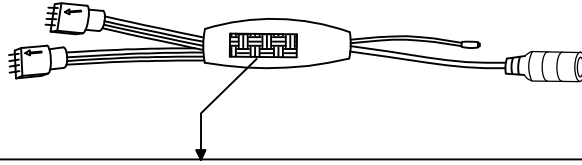
At third, Fix the power adapter N to the Color controller O. Finally connect the power and enjoy the bed.

(Verbinden Sie zunächst die beiden LEDs des Kopfteils und des Bettrahmens. Bitte beachten Sie →← .

Als zweites stellen Sie den Farbreger O auf die Lichtlinie. Bitte beachten Sie, dass →← .

Drittens: Befestigen Sie das Netzteil N am Farbcontroller O. Schließen Sie schließlich die Stromversorgung an und genießen Sie das Bett.)

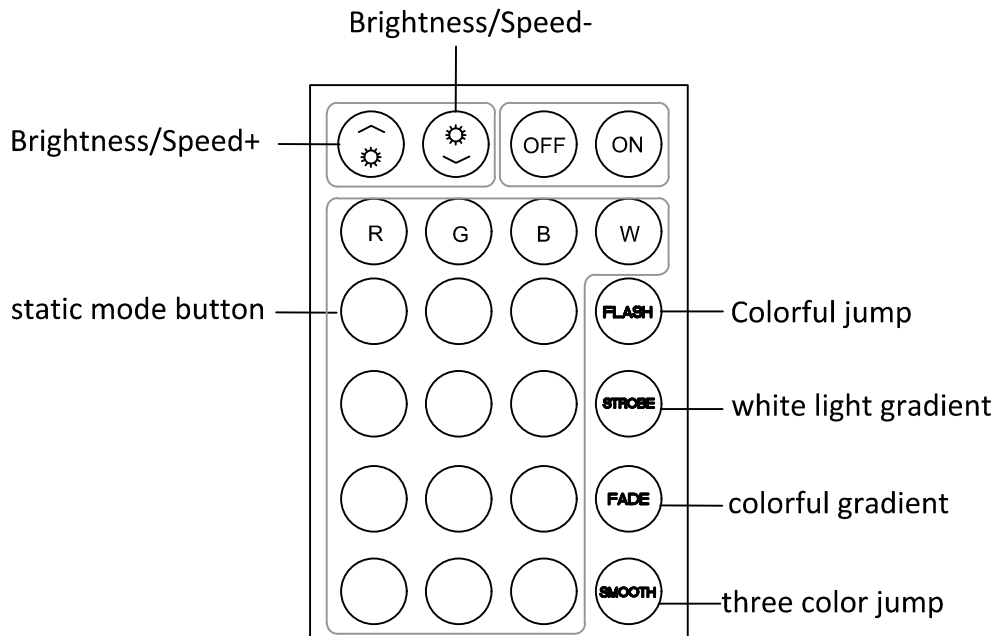




NOTICE:

You can scan the QR code here and download an app that can control the color of the light strip like a remote control. When your phone plays music through the app, the color of the light strip will also change according to the strength of the music.

Hier können Sie den QR-Code scannen und eine App herunterladen, die wie eine Fernbedienung die Farbe des Lichtstreifens steuern kann. Wenn Ihr Telefon über die App Musik abspielt, ändert sich auch die Farbe des Lichtstreifens entsprechend der Stärke der Musik.



NOTICE:

When you use the remote control board to control the color of the light, Please remove the clear plastic card first, then please be sure to point the remote control at the color controller R.

Wenn Sie die Fernbedienungsplatte verwenden, um die Farbe des Lichts zu steuern, entfernen Sie bitte zuerst die durchsichtige Plastikkarte und achten Sie dann darauf, die Fernbedienung auf den Farbreger R zu richten.