

DOMO



DO3025

Handleiding	Microgolfoven
Mode d'emploi	Four à micro-ondes
Gebrauchsanleitung	Mikrowelle
Instruction booklet	Microwave oven
Manual de instrucciones	Microondas
Návod k použití	Mikrovlnná trouba
Návod na použitie	Mikrovlnná rúra



PRODUCT OF **LINEA** 2000



Lees aandachtig alle instructies - bewaar deze handleiding voor latere raadpleging.
Lisez attentivement les instructions - gardez le mode d'emploi pour utilisation ultérieure.

Lesen Sie genau die Anweisungen - bewahren Sie die Gebrauchsanleitung für spätere Referenz auf.

Read all instructions carefully - save this instruction manual for future reference.
Lea detenidamente todas las instrucciones - Conserve este manual para futura referencia.

Leggere con attenzione le istruzioni - conservarle per future consultazioni.

Před použitím si důkladně přečtěte tento manuál - manuál si uschovejte i pro případ budoucího nahlédnutí.

Pred použitím si dôkladne prečítajte tento manuál - manuál si uschovajte aj pre prípad budúceho nahliadnutie.

NL	Nederlands	3
FR	Français	12
DE	Deutsch	22
EN	English	32
ES	Español	41
CZ	Čeština	50
SK	Slovenčina	59

GARANTIE

Geachte klant,

Al onze producten ondergaan steeds een strenge kwaliteitscontrole, alvorens ze aan je worden aangeboden. Mocht je desondanks toch nog problemen hebben met jouw toestel, dan betreuren wij dit ten zeerste. In dat geval verzoeken wij je contact op te nemen met onze klantendienst.

Onze medewerkers zullen je met plezier verder helpen.



+32 14 21 71 91



info@linea2000.be

Maandag – Donderdag : 8.30u – 12.00u en van 13.00u – 17.00u

Vrijdag : 8.30u – 12.00u en van 13.00u – 16.30u

Dit apparaat heeft een garantietermijn van 2 jaar vanaf de datum van aankoop. Gedurende de garantieperiode zal de distributeur volledige verantwoording op zich nemen voor gebreken die aanwijsbaar berusten op materiaal- of constructiefouten. Wanneer dergelijke gebreken voorkomen, zal het apparaat, indien nodig, vervangen of gerepareerd worden. De garantieperiode van 2 jaar zal op dit moment niet terug beginnen, maar loopt verder tot 2 jaar na de aankoop van het toestel. De garantie wordt verleend op basis van het kassaticket. Indien je apparaat defect is binnen de garantietermijn van 2 jaar, dan mag je het toestel samen met het originele kassaticket binnenbrengen in de winkel waar je het toestel hebt aangekocht.

De garantie op accessoires en onderdelen die onderhevig zijn aan slijtage, bedraagt 6 maanden.

De garantie en verantwoordelijkheid/aansprakelijkheid van de leverancier en fabrikant vervallen automatisch in de volgende gevallen:

- Bij het niet naleven van de instructies in deze handleiding.
- Bij verkeerde aansluiting, vb. te hoge elektrische spanning.
- Bij verkeerd, hardhandig of abnormaal gebruik.
- Bij onvoldoende of verkeerd onderhoud.
- Bij herstelling of wijziging van het toestel door de consument of niet gemachtigde derden.
- Bij gebruik van onderdelen of accessoires welke niet worden aanbevolen of geleverd door de leverancier / fabrikant.

VEILIGHEIDSVOORSCHRIFTEN

- Lees alle instructies voor gebruik.
- Dit toestel mag gebruikt worden door kinderen vanaf 16 jaar en ouder, en door personen met een fysieke of sensorische beperking of mensen met een beperkte mentale capaciteit of gebrek aan ervaring of kennis, op voorwaarde dat deze personen toezicht krijgen of instructies hebben gekregen over het gebruik van het toestel op een veilige manier en dat ze ook de gevaren kennen bij het gebruik van het toestel.
- Kinderen mogen niet met het toestel spelen.
- Onderhoud en reiniging van het toestel mogen niet gebeuren door kinderen, tenzij ze ouder zijn dan 16 jaar en toezicht krijgen. Hou het toestel en het snoer buiten het bereik van kinderen jonger dan 16 jaar.
- Dit toestel is geschikt om te gebruiken in de huishoudelijke omgeving en in gelijkaardige omgevingen zoals:
 - Keukenhoek voor personeel van winkels, kantoren en andere gelijkaardige professionele omgevingen
 - Boerderijen
 - Hotel- en motelkamers en andere omgevingen met een residentieel karakter
 - Gastenkamers, of gelijkaardige
- Opgelet: het toestel mag niet gebruikt worden met een externe timer of een aparte afstandsbediening.
- Kijk voor gebruik na of het voltage vermeld op het toestel overeenkomt met het voltage van het elektriciteitsnet bij je thuis.
- Gebruik het toestel nooit wanneer het snoer of de stekker beschadigd is, na een slechte werking van het toestel of wanneer het toestel beschadigd is. Breng het toestel dan naar het dichtsbijzijnde gekwalificeerde service center voor nazicht en reparatie.
- Streng toezicht is noodzakelijk wanneer het toestel door of in de buurt van kinderen gebruikt wordt.
- Het gebruik van accessoires die niet aanbevolen of verkocht worden door de fabrikant, kan brand, elektrische schokken of verwondingen veroorzaken.
- Trek de stekker uit het stopcontact wanneer het toestel niet in gebruik is, vooraleer onderdelen te monteren of demonteren en vooraleer het toestel te reinigen. Zet eerst alle knoppen in de 'uit'-stand en trek de stekker bij de stekker zelf uit het stopcontact. Trek nooit aan het snoer om de stekker uit het stopcontact te trekken.
- Laat een werkend toestel niet zonder toezicht achter.
- Zet dit toestel nooit op of in de buurt van een gasvuur of elektrisch vuur of op een plaats waar het in contact zou kunnen komen met een warm toestel.
- Gebruik het toestel niet buiten.
- Gebruik het toestel enkel voor het doel waarvoor het bestemd is.
- Gebruik het toestel altijd op een stevig, droog, effen oppervlak.
- Gebruik het toestel alleen voor huishoudelijk gebruik. De fabrikant is niet verantwoordelijk

voor ongelukken die een gevolg zijn van verkeerd gebruik van het toestel, of het niet naleven van de regels zoals ze vermeld zijn in deze handleiding.

- Dompel het toestel, het elektrisch snoer of de stekker nooit onder in water of een andere vloeistof.
- Hou het snoer uit de buurt van scherpe randen en hete onderdelen of andere warmtebronnen.
- Verwijder voor het eerste gebruik alle verpakkingsmaterialen en eventuele promotionele stickers.
- Waarschuwing: vloeistoffen en andere voedingsmiddelen mogen niet opgewarmd worden in gesloten containers, er bestaat een risico op explosie.
- Waarschuwing: het is gevaarlijk voor een niet-gekwalificeerd persoon, om onderdelen weg te halen die beschermen tegen microgolven.
- Gebruik alleen keukenmateriaal geschikt voor gebruik in de microgolfoven.
- Maak de oven regelmatig schoon, alle voedselresten moeten verwijderd worden.
- Wanneer je voedsel opwarmt in een plastic of papieren container, moet je de oven in het oog houden. De container zou kunnen ontbranden.
- Wanneer er rook ontstaat in de microgolfoven, verwijder dan onmiddellijk de stekker uit het stopcontact en houd de deur gesloten, om eventuele vlammen te doven.
- Laat voedsel niet overgaan worden.
- Gebruik de oven niet om dingen in te bewaren. Bewaar geen brood, koekjes, etc. in de oven.
- Verwijder draadsluiting en metalen handvatten van verpakkingen vooraleer iets in de oven te plaatsen.
- Installeer de oven alleen volgens de installatie-instructies.
- Eieren in de schaal of hele hardgekookte eieren mogen niet opgewarmd worden in de microgolfoven. Deze zouden kunnen exploderen, zelfs nadat de oven is uitgeschakeld.
- Gebruik het toestel alleen zoals beschreven in de handleiding. Gebruik geen schadelijke chemicaliën of dampen in dit toestel. Deze oven is enkel bedoeld om te verwarmen. Het toestel is niet geschikt voor industrieel gebruik of laboratoriumgebruik.
- De oven kan warm worden tijdens het gebruik. Hou het elektrisch snoer weg van hete onderdelen en dek de oven niet af.
- Laat het snoer niet over de rand van een tafel of toog hangen.
- Wanneer de microgolfoven niet goed proper gehouden wordt, kan dit leiden tot beschadiging en slijtage die de levensduur van het apparaat kunnen aantasten en mogelijk tot een gevaarlijke situatie kunnen leiden.
- De inhoud van babyflessen en babyvoeding moet altijd geschud of geroerd worden voor consumptie. Ook de temperatuur moet gecontroleerd worden alvorens het voedsel te gebruiken, om brandwonden te voorkomen.
- Het opwarmen van vloeistoffen in de oven kan resulteren in een verlate kookreactie van de vloeistof. Wees daarom altijd voorzichtig wanneer je de container uit de oven haalt.
- Dit toestel mag niet in een kast geplaatst worden.

- Gebruik geen stoomreiniger om het toestel te reinigen.
- Gebruik geen agressieve schoonmaakmiddelen of scherpe voorwerpen om het glas van de deur schoon te maken, dit kan het glas beschadigen en leiden tot het barsten van het glas.
- De deur van het toestel kan warm worden tijdens het gebruik.
- **BEWAAR DEZE WAARSCHUWINGEN**

VOORZORGSMAATREGELEN OM BLOOTSTELLING AAN MICROGOLVEN TE VOORKOMEN

- Gebruik de oven nooit met de deur open, dit kan schadelijke blootstelling aan microgolven tot gevolg hebben. Het is belangrijk om de veiligheidssluiting niet stuk te maken en er niet mee te knoeien.
- Plaats geen voorwerpen tussen de deur en de oven. Voorkom ook dat vuil of schoonmaakmiddel zich ophoopt tussen de deur en de oven.
- **WAARSCHUWING:** wanneer de deur of de sluiting beschadigd is, mag je de oven niet gebruiken tot dit hersteld is door een gekwalificeerd persoon.

OM HET RISICO OP VERWONDINGEN TE VERMIJDEN

- **Opgelet:** raak geen onderdelen binnen in de oven aan. Dit kan ernstige verwondingen of de dood tot gevolg hebben.
- Demonteer het toestel niet.
- Onjuist gebruik van het toestel en de geaarde stekker kan leiden tot elektrocutie. Schakel het toestel niet in alvorens het juist geïnstalleerd is en aangesloten op een geaard stopcontact.
- Dit toestel is voorzien van een geaarde stekker, deze moet aangesloten worden op een geaard stopcontact. Wanneer er kortsluiting zou ontstaan, zorgt de aarding ervoor dat de elektrische stroom wordt afgeleid. Contacteer een gekwalificeerd elektricien indien je niet zeker bent van je elektrische installatie.
- Het toestel is voorzien van een kort elektrisch snoer, ter voorkoming van struikelen of verstrikt raken in het snoer.
- Wanneer je gebruik maakt van een verlengsnoer moet het vermogen van het snoer minstens even zwaar zijn als het vermogen van de oven. Indien je moet gebruik maken van een verlengsnoer, gebruik dan steeds een snoer met 3 draden.
- Het verlengsnoer moet zo worden neergelegd, dat niemand erover kan struikelen of in verstrikt kan raken.

MATERIALEN DIE KUNNEN GEBRUIKT WORDEN IN DE MICROGOLFOVEN

Hieronder vind je een lijst van voorwerpen die al dan niet in het toestel kunnen gebruikt worden. Indien je het voorwerp dat je wilt gebruiken niet terugvindt in deze lijst, kan je via volgende handeling nagaan of het voorwerp geschikt is voor de microgolf:

- Vul een microgolfveilige container met 250 ml koud water en plaats dit samen met het te

testen voorwerp in de microgolfoven. Schakel de microgolf in op het maximum vermogen, gedurende 1 min.

- Voel voorzichtig aan het voorwerp. Wanneer het lege voorwerp warm is, is het niet geschikt voor gebruik in de microgolfoven.
- OPGELET: het voorwerp nooit langer dan 1 minuut in de microgolf koken.

Materialen die kunnen gebruikt worden:

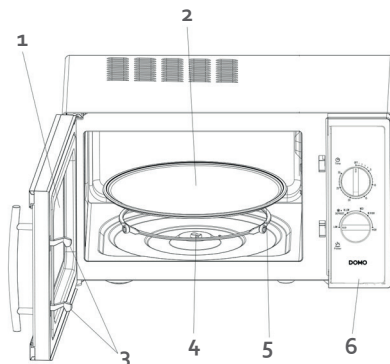
- Aluminiumfolie: alleen voor het afdekken van voedsel. Kleine stukjes folie kunnen gebruikt worden om over voedsel te leggen, om te voorkomen dat het overgaar wordt. Vonkjes kunnen ontstaan wanneer de folie te kort tegen de microgolfwand ligt. De folie moet minstens 2,5 cm van de wand verwijderd zijn.
- Servies: alleen microgolfveilig servies. Gebruik geen servies waar barstjes in zijn of schilfertjes af zijn.
- Glazen kan: gebruik de kan altijd zonder deksel. Mag alleen gebruikt worden voor het lichtjes opwarmen. De meeste glazen kannen zijn niet hittebestendig en kunnen dus barsten.
- Glaswerk: hittebestendig ovenglaswerk mag gebruikt worden. Let erop dat het glas geen metalen versiering of metalen onderdelen heeft. Gebruik geen gebarsten of beschadigd glas.
- Ovenkookzakjes: volgens de instructies van de fabrikant. Sluit het zakje niet met een metalen sluiting. Maak gaatjes in het zakje, zodat de stoom kan ontsnappen.
- Plastiek: alleen plastic geschikt voor de microgolf. Volg de instructies van de fabrikant. Op het plastic moet steeds vermeld staan "microwave safe". Sommige plastic containers worden zacht, als het voedsel binnenin warm wordt. Kookzakjes en dichte zakjes moeten doorprikt worden om de stoom te kunnen laten ontsnappen.
- Plastic verpakking: alleen plastic die mag gebruikt worden in de microgolf. Kan gebruikt worden voor het afdekken van voedsel, om het voedsel niet te laten uitdrogen. Zorg er steeds voor dat het plastic niet in contact komt met het voedsel.
- Thermometer: alleen microgolfveilige thermometers.

Materialen die niet mogen gebruikt worden in de microgolf :

- Aluminium schotel: dit kan vonken veroorzaken. Leg het voedsel op een microgolfveilige schaal.
- Voedselhouder met metalen handvat: kan vonken veroorzaken. Leg het voedsel op een microgolfveilige schaal.
- Keukenmateriaal uit metaal of met metalen afwerking: metaal schermt het voedsel af van microgolffenergie. Metalen afwerking kan leiden tot vonken.
- Metalen sluitingen: kan leiden tot vonken en kan vuur doen ontstaan in de oven.
- Papieren zakken: kunnen brand doen ontstaan in de oven.
- Schuimplastic: dit kan smelten of het voedsel in het schuimplastic besmetten wanneer het blootgesteld wordt aan hoge temperaturen.
- Hout: hout droogt uit in de microgolf en kan daardoor barsten of splitsen.

ONDERDELEN

1. Kijkvenster
2. Glazen draaiplateau
3. Veiligheidsslot
4. Draaiplateausteun
5. Draaiplateauring
6. Controlepaneel

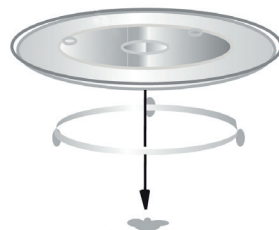


VOOR HET EERSTE GEBRUIK

- Verwijder alle verpakkingsmateriaal en accessoires.
- Maak het toestel schoon volgens de instructies "reiniging en onderhoud".

INSTALLATIE VAN HET DRAAIPLATEAU

- Plaats eerst de draaiplateauring in het midden van de microgolfoven.
- Plaats het draaiplateau op de ring. Zorg ervoor dat het midden van het draaiplateau past in de draaiplateausteun.



LET OP:

- Plaats het draaiplateau nooit ondersteboven. Zorg ervoor dat het draaiplateau steeds vrij kan draaien, zonder hinder.
- Het draaiplateau en de draairing moeten altijd gebruikt worden tijdens het koken.
- Alle voedsel en containers moeten altijd op het glazen plateau geplaatst worden tijdens het koken.
- Wanneer het glazen draaiplateau of de ring gebarsten is, moet je contact opnemen met het dichtsbijzijnde service center.

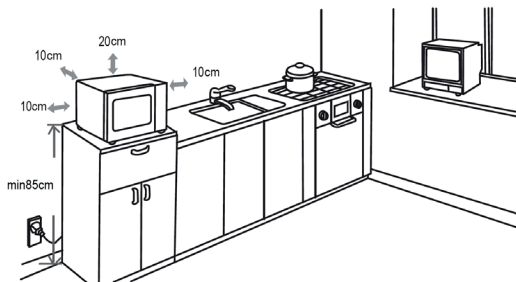
INSTALLATIE

- Controleer de oven op eventuele schade, zoals deuken of een beschadigde deur. Gebruik de oven niet wanneer hij beschadigd is.
- Verwijder de beschermende film rond het toestel, deze werd aangebracht om krassen te voorkomen.
- Kies een plaats om de microgolf te installeren, waar voldoende open ruimte is om

luchttoevoer en -afvoer mogelijk te maken.

De microgolfoven moet minstens 85 cm hoog staan.

Zorg ervoor dat de linker-, rechter- en achterkant minimum 10 cm van de muur of kast verwijderd zijn. De open ruimte boven de microgolfoven moet minstens 20 cm bedragen.



- Verwijder nooit de pootjes aan de onderkant van de oven.
- Het blokkeren van de luchtinlaat- en -uitlaatopening kan leiden tot schade aan het toestel.
- Plaats de oven zo ver mogelijk uit de buurt van radio en tv, aangezien de oven storing zou kunnen veroorzaken.
- Steek de stekker van de oven in het stopcontact. Controleer steeds of het voltage bij jouw thuis overeenkomt met het voltage aangegeven op de label op het toestel.
- Waarschuwing: plaats de oven niet boven een kookfornuis of een ander warmteproducerend toestel. Dit kan het toestel beschadigen en de garantie zal niet geldig zijn.
- Het toegankelijke gedeelte van het toestel kan warm worden tijdens het gebruik.

GEBRUIK

CONTROLEPANEEL

Time

Met de bovenste knop kan je de kooktijd selecteren door aan de knop te draaien. Elke positie staat voor 1 minuut. Je stelt de kooktijd in tot maximum 30 minuten.

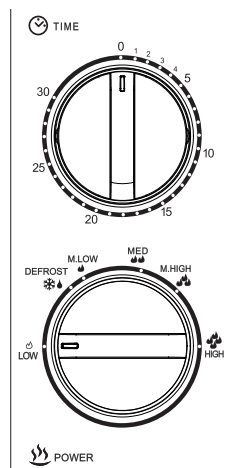
Als de gewenste tijd minder dan 15 minuten bedraagt, draai de knop dan eerst voorbij de 15 minuten en draai de knop dan terug tot de gewenste tijd.

Als de kooktijd om is, klinkt er een belsignaal. Zet de timer altijd op 0 wanneer het toestel niet in gebruik is.

De microgolfoven zal automatisch beginnen werken nadat de tijd is ingesteld.

Power

Met de onderste knop van het controlepaneel kan je het gewenste vermogen instellen door de knop naar één van de zes niveaus te draaien.



Je kan onderstaande tabel raadplegen als richtlijn voor het in te stellen vermogen:

Vermogen	Output	Applicatie
Low	17 %	IJsroom zacht maken, warm houden
Defrost	37 %	Ontdooien
M. Low	40 %	Boter zacht maken, soep
Med.	66 %	Stoofpot, vis
M. High	85 %	Rijst, vis, kip, vlees
High	100 %	Opwarmen, melk, water koken, groenten, drank

Wanneer je de deur van de microgolfoven opent, zal het toestel stoppen met werken. Dit is een beveiliging. Zodra je deur terug sluit, gaat de microgolfoven verder.

Wanneer je voedsel uit de microgolfoven neemt, zorg er dan voor dat de oven uit staat door de timerknop op o te draaien. Anders kan de microgolfoven leeg beginnen werken, wat oververhitting en beschadiging aan de microgolfoven kan veroorzaken.

REINIGING EN ONDERHOUD

- Zorg er steeds voor dat je de stekker uit het stopcontact verwijdert, voor je het toestel schoonmaakt.
- Maak de binnenkant van het toestel na elk gebruik schoon met een licht vochtige doek.
- Maak de onderdelen, zoals het glazen draaiplateau, schoon in warm water met een mild detergent.
- De deur, de sluiting en het controlepaneel kan je schoonmaken met een licht vochtige doek, als ze vuil zijn.

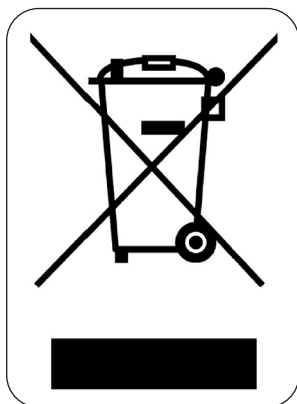
PROBLEMEN?

Wanneer je vermoedt dat de microgolfoven niet naar behoren werkt, kan je eerst de instructies hieronder raadplegen alvorens contact op te nemen met een service center.

Probleem	Mogelijke oplossing
De microgolfoven veroorzaakt storing op radio of tv.	Dit is normaal. De ontvangst kan verstoord worden door de werking van de microgolfoven.
Het licht in de oven is gedimd.	Bij koken op een laag vermogen kan het licht in de oven minder fel zijn. Dit is normaal.
De oven is gestart zonder voedsel erin. Het toestel werkt dus terwijl het leeg is.	Zet de oven meteen uit. Het toestel mag in geen geval werken zonder voedsel. Dit is heel gevaarlijk.

De microgolfoven start niet.	Het zou kunnen dat de stekker niet goed in het stopcontact zit. Trek de stekker eruit en steek hem na 10 seconden opnieuw in het stopcontact.
	Kijk de zekering na in de zekeringenkast en laat zo nodig repareren door een professional.
	Er kan iets mis zijn met het stopcontact. Test het stopcontact met andere apparaten en laat indien nodig repareren door een professional.
De oven warmt niet op.	Zorg ervoor dat de deur goed gesloten is.
Het glazen draaiplateau maakt lawaai wanneer de oven in werking is.	De bodem in de oven en de draaiplateauring kunnen vuil zijn. Maak de oven schoon volgens de instructies.

MILIEURICHTLIJNEN



Dit symbool op het product of op de verpakking wijst erop dat dit product niet als huishoudafval mag worden behandeld. Het moet naar een plaats worden gebracht waar elektrische en elektronische apparatuur wordt gerecycleerd. Als je ervoor zorgt dat dit product op de correcte manier wordt verwijderd, voorkom je mogelijk voor mens en milieu negatieve gevolgen die zich zouden kunnen voordoen in geval van verkeerde afvalbehandeling. Voor meer details in verband met het recycleren van dit product, neem je best contact op met de gemeentelijke instanties, het bedrijf of de dienst belast met de verwijdering van huishoudafval of de winkel waar je het product hebt gekocht.



Het verpakkingsmateriaal is recycleerbaar. Behandel de verpakking milieubewust.

Cher client,

Tous nos produits sont soumis à des contrôles qualité stricts avant d'être proposés à la vente. Si vous deviez toutefois rencontrer un problème avec votre appareil, nous le déplorons vivement.

Dans ce cas, nous vous invitons à prendre contact avec notre service à la clientèle.

Nos collaboratrices se feront un plaisir de vous aider !



+32 14 21 71 91



info@linea2000.be

Du lundi au jeudi : 8 h 30 – 12 h et 13 h – 17 h

Vendredi : 8 h 30 – 12 h et 13 h – 16 h 30

Cet appareil est garanti 2 ans à compter de la date d'achat. Durant la période de garantie, le distributeur assumera l'entière responsabilité en cas de défauts de fonctionnement (matériel) ou de fabrication. Si un tel problème survient, l'appareil sera remplacé ou réparé. La période de garantie de 2 ans ne reprend pas à zéro, mais se poursuit (jusqu'à 2 ans à compter de la date d'achat de l'appareil). La garantie est accordée sur la base du ticket de caisse.

Pour les accessoires et les éléments d'usure, une garantie de 6 mois s'applique.

La garantie et la responsabilité du fournisseur et du fabricant n'ont plus effet dans les cas suivants :

- Les instructions du manuel n'ont pas été suivies.
- Mauvais raccordement, par ex. tension électrique trop forte.
- Utilisation contraire, brutale ou anormale.
- Entretien insuffisant ou non conforme.
- Réparation ou modification de l'appareil par le consommateur ou un tiers non autorisé.
- Utilisation d'éléments ou d'accessoires qui ne sont pas recommandés ou fournis par le fournisseur/fabricant.

CONSIGNES DE SÉCURITÉ

- Veuillez lire toutes les instructions avant d'utiliser l'appareil.
- Cet appareil peut être utilisé par des enfants âgés d'au moins 16 ans et par des personnes ayant des capacités physiques, sensorielles ou mentales réduites ou dénuées d'expérience ou de connaissance, s'ils (si elles) sont correctement surveillé(e)s ou si des instructions relatives à l'utilisation de l'appareil en toute sécurité leur ont été données et si les risques encourus ont été appréhendés.
- Veillez à ce que les enfants ne puissent pas jouer avec l'appareil. L'entretien et le nettoyage de l'appareil ne peuvent pas s'effectuer par des enfants, à moins qu'ils aient plus de 16 ans et qu'ils soient sous surveillance. Gardez l'appareil et le cordon hors de la portée d'enfants de moins de 16 ans.
- Cet appareil est destiné à un usage domestique ou à d'autres usages comme:
 - Dans la cuisine du personnel dans des magasins, des bureaux ou d'autres lieux mis en rapport avec l'environnement de travail.
 - Dans les fermes.
 - Dans les chambres d'hôtels, de motels et d'autres lieux avec un caractère résidentiel.
 - Dans les chambres d'hôtes ou similaires.
- Attention: l'appareil ne peut pas être utilisé avec une minuterie externe ou une commande à distance séparée.
- Vérifiez avant usage si la tension indiquée sur l'appareil correspond à la tension du réseau électrique de votre domicile.
- N'utilisez jamais l'appareil lorsque le cordon ou la fiche sont endommagés, après un mauvais fonctionnement de l'appareil ou lorsque l'appareil est endommagé. Amenez alors l'appareil au centre de services le plus proche pour contrôle et réparation.
- Soyez très attentif lorsque l'appareil est utilisé par des enfants ou à proximité d'enfants.
- L'utilisation d'accessoires non préconisés par le fabricant peut provoquer un incendie, une électrocution ou des blessures.
- Retirez la fiche de la prise lorsque l'appareil n'est pas utilisé, avant d'installer ou d'enlever des pièces et avant de nettoyer l'appareil. Mettez tous les boutons en position « arrêt » et retirez la fiche de la prise. Ne tirez jamais sur le câble pour retirer la fiche de la prise.
- Ne laissez jamais un appareil en service sans surveillance.
- Ne placez jamais cet appareil sur ou à proximité d'un feu au gaz ou d'un feu électrique où il pourrait entrer en contact avec un appareil chaud.
- N'utilisez pas l'appareil à l'extérieur.
- Utilisez l'appareil uniquement dans le but auquel il est destiné.
- Utilisez toujours l'appareil sur une surface solide, sèche et plane.
- Cet appareil ne convient qu'à un usage domestique. Le fabricant décline toute responsabilité pour des accidents qui découleraient d'un mauvais usage de l'appareil ou du non-respect des instructions fournies dans ce manuel.
- N'immergez jamais le cordon électrique, la fiche ou l'appareil lui-même dans l'eau ou tout autre milieu liquide.

- Tenez le cordon éloigné de rebords tranchants et de pièces brûlantes ou d'autres sources de chaleur.
- Avant la première utilisation, enlevez tous les éléments d'emballage et les éventuels autocollants promotionnels.
- Mise en garde: les liquides et les autres aliments ne peuvent pas être réchauffés dans des récipients fermés, car une risque d'explosion existe.
- Mise en garde: il est dangereux pour une personne non-compétente d'enlever des parties qui protègent contre les micro-ondes.
- Mise en garde: un enfant ne peut utiliser le four sans surveillance uniquement s'il a reçu assez d'instructions concernant le fonctionnement du four.
- N'utilisez que des ustensiles de cuisines adaptés à l'utilisation au four à micro-ondes.
- Nettoyez le four régulièrement, tous les restes d'alimentation doivent être enlevés.
- Quand vous réchauffez des aliments dans un récipient plastique ou papier, vous devez rester près du four, car il est possible que le récipient s'enflamme.
- Quand de la fumée se forme dans le four à micro-ondes, retirez immédiatement la fiche de la prise et gardez la porte fermée, pour éteindre des flammes éventuelles.
- Ne laissez pas trop cuire les aliments.
- N'utilisez pas le four pour stocker des objets. Ne gardez pas de pain, de gateaux, etc. dans le four.
- Enlevez l'attache et les poignées en métal de l'emballage avant de le placer dans le four.
- N'installez le four que selon les instructions d'installation.
- Les œufs dans leur coquilles ou les œufs durs entier ne peuvent pas être chauffés dans le four à micro-ondes. Ils pourraient exploser, même une fois que le four est éteint.
- N'utilisez cet appareil que conformément à la description de ce mode d'emploi. N'utilisez pas de produits chimiques ou des vapeurs dans cet appareil. Ce four est uniquement destiné à réchauffer. L'appareil n'est pas adapté à un usage industriel ou en laboratoire.
- Le four peut chauffer pendant l'utilisation. Tenez le cordon électrique à distance de parties chaudes et ne couvrez pas le four.
- Ne laissez jamais le cordon pendre au bord d'une table ou d'un comptoir.
- Si vous ne nettoyez pas bien le four, cela peut entraîner des dégâts pour l'appareil et éventuellement des situations dangereuses.
- Le contenu de biberons et d'alimentation pour bébés doit toujours être secoué ou remué. La température doit être contrôlée avant d'utiliser les aliments, afin d'éviter les brûlures.
- Le chauffage de liquides dans le four peut causer une réaction d'ébullition retardée du liquide. Soyez donc toujours prudent en enlevant le récipient du four.
- Cet appareil ne peut pas être placé dans un placard.
- MISE EN GARDE: Veillez à ce que l'appareil soit éteint avant de changer la lampe de votre appareil.
- N'utilisez pas de nettoyeur vapeur pour nettoyer votre appareil.

- N'utilisez pas des produits de nettoyage corrosifs ou des objets pointus pour nettoyer la vitre de la porte. Ceci pourrait endommager la vitre et pourrait amener à ce que la vitre se fende.
- La porte de l'appareil peut devenir chaude pendant l'utilisation.
- CONSERVEZ CES MISES EN GARDE

MESURES DE PRECAUTION AFIN D'EVITER L'EXPOSITION AUX MICRO-ONDES

- N'utilisez pas le four quand la porte est ouverte; ceci pourrait mener à une exposition dangereuse aux micro-ondes. Il est important de ne pas casser la fermeture de sécurité et de ne pas la bricoler.
- Ne placez pas d'objet entre la porte et le four. Evitez que des saletés ou du produit de nettoyage ne s'accumulent entre la porte et le four.
- MISE EN GARDE: quand la porte ou la fermeture est endommagée, vous ne pouvez pas utiliser le four jusqu'à sa réparation par une personne compétente.
- Quand cet appareil n'est pas suffisamment et correctement entretenu, cela peut endommager l'appareil et provoquer un mauvais fonctionnement ou une situation dangereuse.

AFIN D'EVITER LE RISQUE DE LESIONS

- Attention: Ne touchez pas des pièces à l'intérieur du four. Ceci peut provoquer des lésions graves ou la mort. Ne démontez pas l'appareil.
- Un usage incorrect de l'appareil et de la fiche mise à la terre peut provoquer l'électrocution. N'allumez pas l'appareil avant qu'il ne soit installé correctement et qu'il soit raccordé à une prise mise à la terre.
- Cet appareil est équipé d'une fiche mise à la terre. Elle doit être raccordée à une prise mise à la terre. Si un court-circuit se présente, la mise à la terre fait en sorte que le courant électrique soit détourné. Contactez un électricien qualifié si vous n'êtes pas sûr de votre installation électrique.
- Votre appareil est équipé d'un cordon électrique court, pour éviter que quelqu'un ne trébuche sur ou ne se prenne dans le cordon.
- Si vous utilisez une rallonge, la puissance de la rallonge doit être au moins équivalente à la puissance du four. Si vous devez utiliser une rallonge, utilisez toujours une rallonge à 3 fils.
- La rallonge doit être placée de telle manière que personne ne puisse trébucher ou se prendre dedans.

MATERIAUX ADAPTE A L'UTILISATION DANS LE FOUR A MICRO-ONDES

- Ci-dessous, vous trouverez une liste d'objets qui peuvent être ou non utilisés dans l'appareil. Si vous ne trouvez pas l'objet que vous voudriez utiliser dans la liste, vous pouvez vérifier si l'objet est adapté à l'utilisation dans le micro-ondes avec l'action suivante:
- Remplissez un récipient adapté au micro-ondes avec 250 ml d'eau froide. Placez le récipient

avec l'objet à tester dans le four à micro-ondes. Allumez le micro-ondes à la puissance maximale, pendant 1 min.

- Touchez prudemment l'objet. Quand l'objet vide est chaud, il n'est pas adapté à l'utilisation dans le four à micro-ondes.
- ATTENTION: Ne placez jamais l'objet pendant plus d'1 minute dans le four à micro-ondes.

Matériaux pouvant être utilisés:

- Papier aluminium: Uniquement pour couvrir des aliments. De petits morceaux de papier peuvent être utilisés pour mettre sur les aliments, pour éviter qu'ils ne cuisent trop. Des étincelles peuvent se produire quand le papier est trop près des parois du micro-ondes. Le papier aluminium doit être à une distance d'au moins 2,5 cm des parois.
- Service: Uniquement un service adapté à l'utilisation dans le micro-ondes. N'utilisez pas de service avec des fêlures ou écaillé.
- Pot en verre: utilisez toujours le pot sans couvercle. Ne peut être utilisé que pour chauffer légèrement. La plupart des pots en verre ne sont pas résistants à la chaleur et peuvent se fendre.
- Verrerie: la verrerie pour four résistante à la chaleur peut être utilisée. Faites attention que le verre ne contienne pas de décoration ou de pièce en métal. N'utilisez pas de verre fendu ou endommagé.
- Sachets de cuisson pour le four: selon les instructions du fabricant. Ne fermez pas le sachet avec une fermeture en métal. Faites des trous dans le sachet, pour que la vapeur puisse s'échapper.
- Plastique: Uniquement le plastique approprié pour le micro-ondes. Suivez les instructions du fabricant. Le plastique doit toujours indiquer "microwave safe". Certains récipients en plastique deviennent mous quand les aliments placés à l'intérieur chauffent. Les sachets de cuisson et les sachets fermés doivent être troués pour laisser échapper la vapeur.
- Emballage en plastique: Uniquement le plastique approprié à l'usage au micro-ondes. Peut être utilisé pour couvrir les aliments, pour ne pas dessécher les aliments. Faites en sorte que le plastique ne rentre pas en contact avec les aliments.
- Thermomètre: uniquement les thermomètres résistants au micro-ondes.

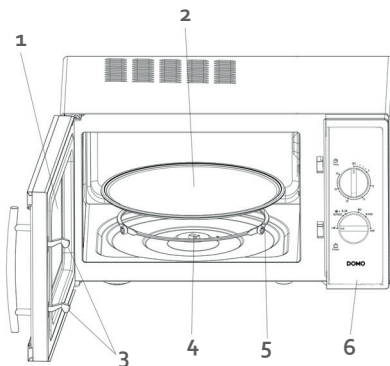
Matériaux ne pouvant pas être utilisés au micro-ondes:

- Plat en aluminium: il pourrait provoquer des étincelles. Mettez les aliments sur un plat résistant au micro-ondes.
- Récipient avec une poignée en métal: pourrait provoquer des étincelles. Mettez les aliments sur un plat résistant au micro-ondes.
- Matériel de cuisine en métal ou avec une finition en métal: Le métal fait écran entre les aliments et l'énergie du micro-ondes. Une finition en métal pourrait provoquer des étincelles.
- Fermetures en métal: pourrait provoquer des étincelles et pourrait causer un feu dans le four.

- Sacs en papier: pourraient causer un feu dans le four
- Mousse plastique: pourrait fondre ou contaminer les aliments dans la mousse plastique quand elle est exposée à des températures élevées.
- Bois: le bois dessèche dans le micro-ondes et peut alors se fendre ou se décomposer.

PARTIES

1. Hublot
2. Plateau tournant en verre
3. Fermeture de sécurité
4. Soutien plateau tournant
5. Anneau du plateau tournant
6. Panneau de contrôle



AVANT LA PREMIÈRE UTILISATION

- Enlevez tous les éléments d'emballage et les accessoires.
- Nettoyez l'appareil conformément aux instructions de la rubrique « nettoyage et entretien ».

INSTALLATION DU PLATEAU TOURNANT

- Placez d'abord l'anneau du plateau tournant au milieu de votre four à micro-ondes.
- Placez le plateau tournant sur l'anneau, et faites attention que le milieu du plateau se place dans le support du plateau tournant.

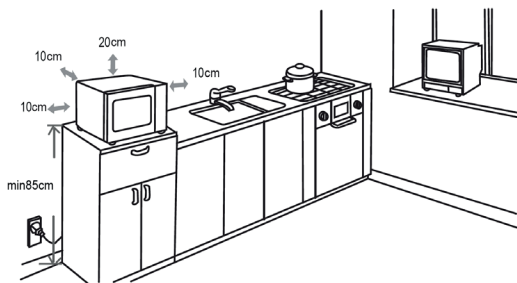


ATTENTION:

- Ne placez jamais le plateau tournant à l'envers. Faites en sorte que le plateau tournant puisse tourner librement, sans être bloqué.
- Le plateau tournant et l'anneau doivent toujours être utilisés pendant la cuisson.
- Tous les aliments et les récipients doivent toujours être placés sur le plateau tournant pendant la cuisson.
- Quand le plateau tournant en verre ou quand l'anneau est fendu, contactez le service après-vente le plus près.

INSTALLATION

- Vérifiez la présence de dommages éventuels sur le four, notamment des coups dans les parois ou des anomalies sur la porte. N'utilisez pas le four s'il est endommagé. Enlevez le film de protection enveloppant l'appareil. Celui-ci a été placé pour éviter les rayures avant la mise en service.



- Choisissez pour votre four à micro-ondes un lieu d'installation offrant suffisamment d'espace libre pour permettre une bonne circulation d'air. Le four à micro-ondes doit se trouver à au moins 85 cm de hauteur. Assurez-vous que les côtés gauche, droit et arrière sont distants d'au moins 10 cm d'un mur ou d'une armoire. L'espace libre au-dessus du four à micro-ondes doit atteindre au moins 20 cm.
- Ne retirez jamais les pieds situés en dessous du four.
- L'obstruction de l'entrée d'air et de la sortie d'air peut provoquer des dommages à l'appareil.
- Placez le four aussi loin que possible d'un poste de radio ou de télévision, car le four pourrait provoquer des interférences.
- Branchez la fiche de votre four sur une prise de courant. Assurez-vous toujours que la tension du réseau électrique de votre domicile correspond à la tension indiquée sur l'étiquette de votre appareil.
- Avertissement: Ne placez pas le four à micro-ondes au-dessus d'un four conventionnel ou de tout autre appareil produisant de la chaleur. Ceci pourrait endommager votre appareil et annuler la garantie.
- Les parties accessibles de votre appareil peuvent devenir chaudes en cours d'utilisation.

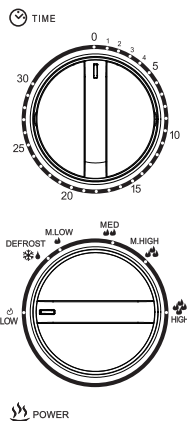
UTILISATION

PANNEAU DE CONTRÔLE

Time

Le bouton supérieur vous permet de sélectionner le temps de cuisson. Chaque position équivaut à 1 minute. Réglez le temps de cuisson (maximum 30 minutes). Si le temps souhaité est de moins de 15 minutes, tournez d'abord le bouton au-delà des 15 minutes et revenez en arrière jusqu'au temps souhaité.

Quand le temps de cuisson est écoulé, le four émet un signal sonore. Placez toujours la minuterie sur 0 lorsque vous n'utilisez pas l'appareil. Le four à micro-ondes démarre automatiquement après le réglage du temps de cuisson.



Power

Le bouton inférieur du panneau de commande vous permet de régler le four à la puissance souhaitée. Pour ce faire, tournez le bouton sur l'une des 6 positions disponibles.

Consultez le tableau ci-dessous pour déterminer la puissance à régler sur l'appareil :

Puissance	Sortie	Application
Low	17%	Ramollir une crème glacée, Maintien au chaud
Defrost	37%	Décongeler
M. Low	40%	Faire fondre du beurre, Soupe
Med.	66%	Daube, poisson
M. High	85%	Riz, poisson, volaille, viande
High	100%	Réchauffer un plat, faire bouillir de l'eau, boisson chaude, légumes

Le micro-ondes s'arrête automatiquement lorsque vous ouvrez la porte. Il s'agit d'une sécurité. Lorsque vous refermez la porte, le micro-ondes redémarre.

Avant de retirer les aliments du four à micro-ondes, assurez-vous que le four est arrêté en tournant le bouton de minuterie sur 0.

Autrement, le four à micro-ondes pourrait démarrer à vide, ce qui risquerait de provoquer une surchauffe et d'endommager l'appareil.

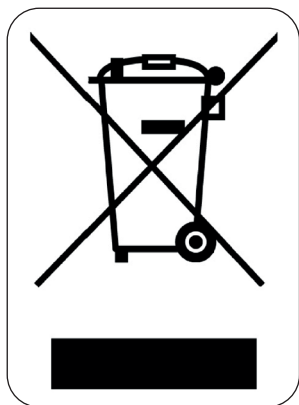
NETTOYAGE ET ENTRETIEN

- Vérifiez toujours que vous avez enlevé la fiche de la prise avant de nettoyer l'appareil.
- Nettoyez l'intérieur de l'appareil après chaque utilisation avec un chiffon légèrement humide.
- Nettoyez les pièces, comme le grill, le plateau tournant en verre, ... dans de l'eau chaude avec un détergent doux.
- La porte, la fermeture et le panneau de commande peuvent être nettoyés avec un chiffon légèrement humide, s'ils sont sales.

EN CAS DE PROBLEME

Si vous avez l'impression que le four à micro-ondes ne fonctionne pas convenablement, commencez par consulter les instructions ci-dessous avant de contacter un service de dépannage.

PROBLÈME	SOLUTION POSSIBLE
Le four provoque des interférences dans le poste de radio ou de télévision.	Ceci est tout à fait normal. La réception peut être perturbée par le fonctionnement du four à micro-ondes.
La lampe dans le four paraît moins lumineuse.	Lors d'une cuisson à basse puissance, la lampe dans le four peut effectivement paraître moins lumineuse. Ceci est tout à fait normal.
Le four a démarré sans contenir des aliments. Il fonctionne donc à vide.	Arrêtez immédiatement le four. L'appareil ne peut en aucun cas fonctionner sans aliments. Ceci est très dangereux.
Le four ne démarre pas.	Assurez-vous que la fiche est totalement enfoncée dans la prise de courant. Débranchez la fiche, puis rebranchez-la dans la prise de courant après 10 secondes. Vérifiez le fusible sur le tableau de fusibles. Si nécessaire, faites-le réparer par un professionnel. La prise de courant peut présenter une anomalie. Testez cette prise avec d'autres appareils. Si nécessaire, faites-la réparer par un professionnel.
Le four ne chauffe pas.	Assurez-vous que la porte est bien fermée.
Le plateau tournant en verre fait du bruit quand le four est en service.	Il se peut que la plaque de fond du four et l'anneau du plateau tournant soient sales. Nettoyez le four selon les instructions.



Ce symbole sur le produit ou son emballage indique que ce produit ne peut être traité comme déchet ménager. Il doit plutôt être remis au point de ramassage concerné, se chargeant du recyclage du matériel électrique et électronique. En vous assurant que ce produit est éliminé correctement, vous favorisez la prévention des conséquences négatives pour l'environnement et la santé humaine qui, sinon, seraient le résultat d'un traitement inapproprié des déchets de ce produit. Pour obtenir plus de détails sur le recyclage de ce produit, veuillez prendre contact avec le bureau municipal de votre région, votre service d'élimination des déchets ménagers ou le magasin où vous avez acheté le produit.



L'emballage est recyclable. Traitez l'emballage écologiquement.

Sehr geehrter Kunde,
Sämtliche unserer Produkte unterliegen einer strengen Qualitätskontrolle,
bevor Sie Ihnen angeboten werden. Sollten dennoch
Probleme mit Ihrem Gerät auftreten, bedauern wir dies zutiefst.
Wir möchten Sie in diesem Fall bitten, unseren Kundenservice zu kontaktieren.
Unsere Mitarbeiter helfen Ihnen gern weiter!



+32 14 21 71 91



info@linea2000.be

Montag – Donnerstag: 8:30 Uhr – 12:00 Uhr und von 13:00 Uhr – 17:00 Uhr
Freitag: 8:30 Uhr – 12:00 Uhr und von 13:00 Uhr – 16:30 Uhr

Dieses Gerät hat eine Garantiefrist von 2 Jahren ab dem Kaufdatum. Während der Garantiezeit übernimmt der Hersteller die vollständige Verantwortung für Mängel, die nachweislich auf Material- oder Konstruktionsfehler zurückzuführen sind. Wenn derartige Mängel auftreten, wird das Gerät wenn nötig ausgetauscht oder repariert. Die Garantiezeit von 2 Jahren beginnt in diesem Moment nicht erneut, sondern sie läuft bis 2 Jahre nach dem Kaufdatum weiter. Die Garantie wird auf der Grundlage des Kassenbons gewährt.

Die Garantie auf Accessoires und Verschleißteile beträgt 6 Monate.

Die Garantie und die Verantwortung/Haftung des Lieferanten und Herstellers entfallen automatisch in den folgenden Fällen:

- Bei Nichtbeachtung der Anweisungen in dieser Bedienungsanleitung.
- Bei falschem Anschluss, z.B. bei einer zu hohen Stromspannung.
- Bei falscher, grober oder abnormaler Verwendung.
- Bei unzureichender oder falscher Wartung.
- Bei vom Verbraucher oder von nicht ermächtigten Dritten vorgenommenen Reparaturen oder Änderungen am Gerät.
- Bei der Verwendung von Ersatzteilen oder Accessoires, die nicht vom Lieferanten / Hersteller empfohlen oder geliefert werden.

SICHERHEITSVORKEHRUNGEN

- Bitte alle Anweisungen vor dem Gebrauch durchlesen.
- Dieses Gerät darf von Kindern ab 16 Jahren oder älter gebraucht werden. Ebenso dürfen Personen mit körperlicher bzw. leichter geistiger Behinderung sowie Personen mit eingeschränkter Erfahrung das Gerät betätigen. Dies unter der Voraussetzung, dass diese Personen ausreichende Anweisungen sowohl zum Gebrauch des Gerätes, als auch zu den hiermit verbundenen Gefahren erhalten haben.
- Kinder dürfen nicht mit dem Gerät spielen. Die Pflege und Wartung des Gerätes darf nicht von Kindern ausgeführt werden, es sei denn, dass dies unter Aufsicht passiert und es sich um Kinder handelt, die älter als 16 Jahre sind und im Voraus ausreichend über den Gebrauch/die Wartung informiert worden sind. Sorgen Sie dafür, dass sich das Gerät nicht in Anwesenheit von Kindern unter 16 Jahren befindet.
- Dieses Gerät eignet sich zum Gebrauch im Haushalt oder ähnlichen Umgebungen, wie z.B.:
 - Küchenzeile für Personal in Geschäften, Büros oder anderen professionellen Umgebungen
 - Bauernhöfe
 - Hotel-/Motel-/Gästezimmer u.ä.
- Achtung: das Gerät darf nicht mit einer externen Zeitschaltuhr oder Fernbedienung gebraucht werden.
- Vor der Benutzung prüfen, ob die Spannung, die auf dem Gerät angegeben ist, mit der Spannung Ihres Stromnetzes übereinstimmt.
- Benutzen Sie das Gerät niemals, wenn die Kabelschnur oder der Stecker beschädigt ist, nach beeinträchtigtem Funktionieren des Gerätes, oder wenn das Gerät beschädigt ist. Bringen Sie in solchen Fällen das Gerät zur nächsten qualifizierten Servicestelle zur Überprüfung und/oder Reparatur.
- Beim Einsatz des Gerätes in Anwesenheit von Kindern ist strenge Aufsicht geboten.
- Die Verwendung von Zubehör, das nicht vom Hersteller empfohlen oder verkauft wird, besteht die Gefahr von Brand, elektrischen Schlages oder von Verletzungen.
- Ziehen Sie den Stecker aus der Steckdose, wenn das Gerät nicht im Einsatz ist, Einzelteile montiert oder demontiert werden, oder das Gerät gereinigt wird. Ziehen Sie den Stecker direkt am Stecker selber und nicht an der Kabelschnur aus der Steckdose.
- Lassen Sie das im Betrieb befindliche Gerät nicht unbeaufsichtigt.
- Stellen Sie das Gerät nicht in der Nähe oder auf einer Gasflamme, einer elektrischen Platte oder an einer Stelle ab, auf der es in Kontakt mit einem Elektroofen oder einem anderen heißen Geräten kommen kann.
- Benutzen Sie das Gerät nicht im Freien.
- Benutzen Sie das Gerät ausschließlich für den Zweck, für den es gedacht ist.
- Stellen Sie das Gerät immer auf eine stabile, flache und trockene Oberfläche.
- Das Gerät ist nur auf den privaten Gebrauch ausgelegt. Der Hersteller ist nicht verantwortlich für Unfälle, die als Folge von unsachgemäßem Gebrauch des Geräts oder Nichtbefolgen der in dieser Anleitung aufgeführten Regeln entstehen.

- Das Gerät, das Kabel oder den Stecker niemals in Wasser oder in andere Flüssigkeiten tauchen.
- Netzkabel vor scharfen Kanten, heißen Gegenständen oder anderen Wärmequellen schützen.
- Beim ersten Gebrauch Verpackungsmaterial und mögliche Werbeaufkleber komplett entfernen.
- Warnung: Flüssigkeiten und andere Lebensmittel dürfen nicht in geschlossenen Behältern aufgewärmt werden. Es besteht Explosionsgefahr.
- Warnung: Es ist für eine unqualifizierte Person gefährlich, um Teile, die gegen Mikrowellen schützen, zu entfernen.
- Warnung: Ein Kind darf den Ofen nur dann alleine und ohne Aufsicht bedienen, wenn es genügend Anweisungen erhalten hat, wie es den Ofen bedienen muss.
- Nur Küchenzubehör verwenden, das für den Mikrowellenofen geeignet ist.
- Den Ofen regelmäßig reinigen, alle Essensreste müssen entfernt werden.
- Beim Aufwärmen von Lebensmitteln in einem Plastik- oder Papierbehälter ist der Ofen zu beaufsichtigen, da die Möglichkeit besteht, dass der Behälter in Brand gerät.
- Sobald Rauch im Mikrowellenofen entsteht, sofort den Stecker aus der Steckdose entfernen und die Tür geschlossen halten, um eventuelle Flammen zu löschen.
- Die Lebensmittel nicht zu lange garen.
- Den Ofen nicht verwenden, um Dinge darin aufzubewahren. Kein Brot, Kekse usw. im Ofen aufbewahren.
- Drahtverschlüsse und Metallhandgriffe von der Verpackung entfernen, bevor diese in den Ofen zu stellen.
- Den Ofen nur gemäß Installationsanweisungen installieren.
- Eier mit Schale oder ganze hart gekochte Eier dürfen nicht im Mikrowellenofen aufgewärmt werden. Diese könnten explodieren, selbst nachdem der Ofen ausgeschaltet ist.
- Das Gerät nur, wie in der Betriebsanleitung beschrieben steht, verwenden. Keine schädlichen Chemikalien oder Dämpfe in diesem Gerät verwenden. Dieser Ofen ist nur zum Erhitzen gedacht. Das Gerät ist nicht für industrielle oder Laborzwecke geeignet.
- Der Ofen kann während des Gebrauchs warm werden. Das elektrische Kabel von heißen Teilen entfernt halten und den Ofen nicht abdecken.
- Das Kabel nicht über den Tisch- oder Büfftrand hängen lassen.
- Wird der Ofen nicht gut gepflegt, kann dies Schäden am Gerät oder eventuell gefährliche Situationen verursachen.
- Der Inhalt von Babyfläschchen und Babynahrung muss immer geschüttelt oder gerührt werden. Die Temperatur muss kontrolliert werden, bevor die Nahrungsmittel konsumiert werden, um Brandwunden zu verhindern.
- Das Aufwärmen von Flüssigkeiten im Ofen kann zu einer nachträglichen Kochreaktion der Flüssigkeit führen. Es ist deshalb immer Vorsicht geboten, wenn der Behälter aus dem Ofen genommen wird.

- Das Gerät darf nicht in einen Schrank gestellt werden.
- **WARNUNG:** Vor dem Austausch der Lampe des Geräts, dafür sorgen, dass das Gerät ausgeschaltet ist.
- Keinen Dampfreiniger zum Reinigen des Geräts verwenden.
- Keine aggressiven Reinigungsmittel oder scharfe Gegenstände verwenden, um das Glas der Türe zu reinigen, dies könnte das Glas beschädigen und Sprünge im Glas verursachen.
- Die Türe des Geräts kann während des Gebrauchs warm werden.
- **DIESE WARNUNGEN AUFBEWAHREN**

VORKEHRUNGEN, UM BESTRAHLUNG DURCH MIKROWELLEN ZU VERHINDERN

- Den Ofen nicht mit offener Türe benutzen. Dies kann schädliche Bestrahlung mit Mikrowellen zur Folge haben. Es ist wichtig, das Sicherheitsschloss nicht zu beschädigen oder zu manipulieren.
- Keine Gegenstände zwischen die Türe und den Ofen stellen. Verhindern Sie auch, dass sich Schmutz oder Reinigungsmittel zwischen der Türe und dem Ofen ansammeln.
- **WARNUNG:** Ist die Türe oder das Schloss beschädigt, darf der Ofen nicht benutzt werden, bis dieser von einem Fachmann repariert wurde.
- Wird das Gerät nicht ausreichend und gut gepflegt, kann dies zu Schäden am Gerät führen, die schlechtes Funktionieren oder gefährliche Situationen zur Folge haben.

UM VERLETZUNGSGEFAHR ZU VERMEIDEN

- **Achtung :** Keine Teile im Ofen berühren. Dies kann ernste Verletzungen oder den Tod zur Folge haben. Das Gerät nicht demontieren.
- Nicht bestimmungsgemäßer Einsatz des Geräts und des geerdeten Steckers kann zu Stromschlag führen. Das Gerät nicht einschalten, bevor es richtig installiert und an eine geerdete Steckdose angeschlossen ist.
- Das Gerät muss an eine geerdete Steckdose angeschlossen werden. Sobald ein Kurzschluss entsteht, sorgt die Erdung für die Ableitung des elektrischen Stroms. Das Gerät ist mit einem geerdeten Stecker ausgestattet. Dieser muss an eine geerdete Steckdose angeschlossen werden. Einen qualifizierten Elektriker einschalten, falls Sie bezüglich Ihrer elektrischen Installation nicht sicher sind. Falls Sie eine Verlängerungsschnur verwenden müssen, immer eine 3-drähtige Verlängerungsschnur verwenden.
- Das Gerät ist mit einem kurzen elektrischen Kabel ausgestattet, um Stolpern oder Verheddern im Kabel zu verhindern.
- Wird eine Verlängerungsschnur verwendet, muss die Leistung des Kabels mindestens gleich stark sein wie die Leistung des Ofens.
- Die Verlängerungsschnur sollte so verlegt werden, dass niemand darüber stolpern oder sich darin verheddern kann.

MATERIALIEN DIE IM MIKROWELLENOFEN VERWENDET WERDEN KÖNNEN

Nachfolgend eine Liste der Gegenstände, die im Gerät sehr wohl oder nicht verwendet werden können. Falls Sie einen Gegenstand, den Sie benutzen möchten nicht auf dieser Liste finden, können Sie durch die folgende Handlung prüfen, ob der Gegenstand für die Mikrowelle geeignet ist.

Einen mikrowellenbeständigen Behälter mit 250 ml kaltem Wasser füllen und zusammen mit dem zu prüfenden Gegenstand in den Mikrowellenofen geben. Die Mikrowelle während 1 Min. auf maximale Leistung einstellen.

Vorsichtig am Gegenstand fühlen. Ist der leere Gegenstand warm, dann ist er nicht zur Verwendung im Mikrowellenofen geeignet.

ACHTUNG: den Gegenstand niemals länger als 1 Min. im Mikrowellenofen erhitzen.

Materialien, die verwendet werden können:

- Aluminiumfolie: nur zum Abdecken von Lebensmitteln. Kleine Stückchen Folie können dafür verwendet werden, um über die Lebensmittel zu legen, sodass diese nicht zu gar werden. Es können Fünkchen entstehen, wenn die Folie zu Nahe an der Mikrowellenwand liegt. Die Folie muss mindestens 2,5 cm von der Wand entfernt sein.
- Geschirr: nur mikrowellenbeständiges Geschirr. Kein Geschirr mit Sprüngen oder kaputten Rändern verwenden.
- Glaskanne: kann immer ohne Deckel verwendet werden. Darf nur zum leicht Aufwärmen verwendet werden. Die meisten Glaskannen sind nicht hitzebeständig und können also zerspringen.
- Glasgeschirr: Hitzebeständiges Ofenglasgeschirr darf verwendet werden. Bitte darauf achten, dass das Glas keine Metallverzierung oder Metallteile hat. Kein gesprungenes oder beschädigtes Glas verwenden.
- Kochbeutel für den Ofen: gemäß den Anweisungen des Herstellers. Den Beutel nicht mit einem Metallverschluss schließen. Löcher in den Beutel stechen, sodass der Dampf ausströmen kann.
- Plastik: nur mikrowellenbeständiges Plastik. gemäß den Anweisungen des Herstellers. Auf dem Plastik muss immer "microwave safe" angegeben stehen. Manche Plastikbehälter werden weich, wenn die Nahrungsmittel darin warm werden. Kochbeutel und geschlossene Beutel müssen durchgestochen werden, um den Dampf ausströmen zu lassen.
- Plastikverpackungen: Nur Plastik, das in der Mikrowelle verwendet werden darf. Kann zum Abdecken von Lebensmitteln verwendet werden, um die Lebensmittel nicht austrocknen zu lassen. Immer dafür sorgen, dass das Plastik nicht mit den Lebensmitteln in Berührung kommt.
- Thermometer: nur mikrowellenbeständige Thermometer.

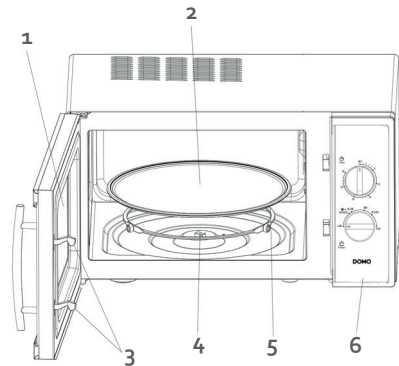
Materialien, die nicht in der Mikrowelle verwendet werden dürfen :

- Aluminiumschüssel: Dies kann Funken verursachen. Die Lebensmittel in eine mikrowellenbeständige Schale legen.

- Lebensmittelbehälter mit einem Metallgriff: kann Funken verursachen. Die Lebensmittel in eine mikrowellenbeständige Schale legen.
- Küchenbesteck aus Metall oder mit Metallteilen: Metall schirmt die Lebensmittel von der Mikrowellenenergie ab. Metallteile können Funken verursachen.
- Metallverschlüsse: können Funken und Brand im Ofen verursachen.
- Papiersäcke: können Brand im Ofen verursachen.
- Verpackungen aus Polystyrol (Hartschaum): kann schmelzen oder die Lebensmittel in der Verpackung vergiften, wenn diese zu hohen Temperaturen ausgesetzt wird.
- Holz: Holz trocknet in der Mikrowelle aus und kann dadurch zerbrechen oder splintern.

TEILE

1. Fenster
2. Glasdrehsteller
3. Sicherheitsschloss
4. Stütze Drehteller
5. Drehtellerring
6. Bedienfeld



VOR DER ERSTEN INBETRIEBNAHME

- Entfernen Sie jegliches Verpackungsmaterial und Zubehör.
- Reinigen Sie das Gerät gemäß den Anweisungen im Kapitel „Reinigung und Wartung“.

INSTALLATION DES DREHTELLERS

- Zuerst den Drehtellerring in die Mitte des Mikrowellenofens legen.
- Den Drehteller auf den Ring stellen und dafür sorgen, dass die Mitte des Drehtellers in die Stütze des Drehtellers passt.



ACHTUNG:

- Den Drehteller niemals verkehrt herum einlegen. Dafür sorgen, dass der Drehteller immer frei drehbar ist.
- Drehteller und Drehring müssen während des Kochens immer benutzt werden.
- Alle Lebensmittelbehälter müssen während des Kochens immer auf den Drehteller gestellt werden.

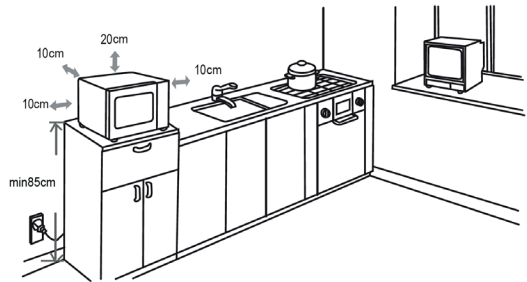
- Ist der Glasdreheller zersprungen oder der Ring gerissen, nehmen Sie bitte mit dem Kundenservice Kontakt auf.

INBETRIEBNAHME

- Kontrollieren Sie das Gerät auf eventuelle Beschädigungen, wie z. B. Dellen oder Schäden an der Tür. Verwenden Sie das Gerät nicht, wenn Schäden vorliegen. Entfernen Sie die Schutzfolie rund um das Gerät. Diese diente als Transportschutz zur Verhinderung von Kratzern.
- Wählen Sie für die Aufstellung der Mikrowelle einen Ort, der genügend Raum für Luftzufuhr und Luftabfuhr lässt.

Das Mikrowellengerät muss in mindestens 85 cm Höhe aufgestellt werden.

Achten Sie darauf, dass die rechte und linke Seite sowie die Rückseite mindestens 10 cm Abstand zu Wand oder Schrank haben. Oberhalb der Mikrowelle muss mindestens 20 cm freier Raum sein.



- Die Füße unter dem Gerät dürfen nicht entfernt werden.
- Ein Verdecken der Lüftungsschlitze kann zu Schäden am Gerät führen.
- Stellen Sie Ihren Mikrowellenherd nicht in der Nähe von Radios oder TV-Geräten auf, da die Mikrowelle hier Störungen verursachen kann.
- Schließen Sie Ihr Gerät an die Steckdose an. Überprüfen Sie in jedem Fall, ob die auf dem Gerät angegebene Voltzahl mit der Ihres Hausanschlusses übereinstimmt.
- **Warnung:** Stellen Sie das Mikrowellengerät nicht über einem Herd oder einem anderen wärmeerzeugenden Gerät auf. Dies kann zu Schäden an Ihrem Gerät und zur Ungültigkeit der Garantie führen.
- Während des Betriebs können die berührbaren Flächen des Geräts heiß werden.

GEBRAUCH

BEDIENFELD

Time

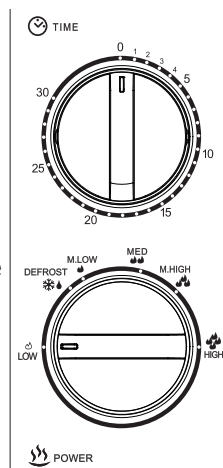
Mit dem oberen Schalter wird die gewünschte Garzeit eingestellt. Jede Position entspricht 1 Minute. Stellen Sie die Kochzeit bis zu einem Maximum von 30 Minuten ein. Beträgt die gewünschte Garzeit weniger als 15 Minuten, den Schalter erst an der 15 vorbei und dann zurück auf die gewünschte Zeit drehen.

Nach Ende der gewünschten Garzeit erklingt ein Signalton. Stellen Sie den Timer immer auf 0, wenn das Gerät nicht in Gebrauch ist.

Das Mikrowellengerät startet automatisch nach dem Einstellen der Betriebszeit.

Power

Mit dem unteren Schalter der Bedienfläche wird die gewünschte Leistungsstufe eingestellt. 6 Stufen sind hier möglich.



Für die Einstellung der richtigen Leistungsstufe können Sie sich an der folgenden Tabelle orientieren:

Leistungsstufe	Leistungsabgabe	Anwendungsbereich
Low	17%	Speiseeis weicher machen, Warmhalten
Defrost	37%	Auftauen
M. Low	40%	Butter weicher machen, Suppe
Med.	66%	Schmorgerichte, Fisch
M. High	85%	Reis, Fisch, Geflügel, Fleisch
High	100%	Aufwärmen, Wasser kochen, Gemüse, Getränke

Wenn Sie die Tür der Mikrowelle öffnen, hält die Mikrowelle an. Dies ist eine Sicherheitseinstellung. Sobald Sie die Tür erneut schließen, läuft die Mikrowelle weiter.

Bevor Sie die Speisen aus dem Mikrowellengerät nehmen, stellen Sie immer zuerst den Timer auf 0.

Anderenfalls könnte das Gerät im Leerzustand starten, dies kann zu Überhitzung und Beschädigung des Mikrowellenherds führen.

REINIGUNG UND WARTUNG

- Vor der Reinigung des Geräts, immer dafür sorgen, dass der Stecker aus der Steckdose entfernt wurde.
- Die Innenseite des Geräts nach jedem Gebrauch mit einem leicht feuchten Tuch reinigen.
- Teile wie Grill, Glasdreheller, ... in warmem Wasser mit einem milden Spülmittel abwaschen.
- Türe, Schloss und Bedienfeld mit einem leicht feuchten Tuch reinigen, wenn diese schmutzig sind.

PROBLEME

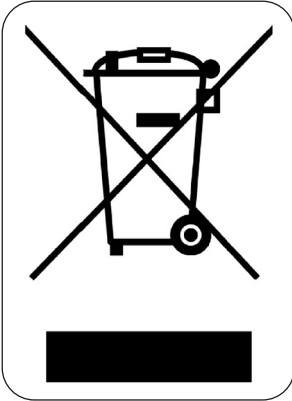
Wenn Sie den Eindruck haben, dass Ihr Mikrowellengerät nicht korrekt funktioniert, empfehlen wir, dass Sie zunächst die unten stehenden Hinweise durchlesen, bevor Sie sich an den Kundendienst wenden.

PROBLEM	MÖGLICHE LÖSUNG
Die Mikrowelle verursacht Störungen bei Radio oder Fernsehen.	Das ist normal. Der Betrieb eines Mikrowellengeräts kann den Empfang stören.
Das Licht im Gerät leuchtet weniger hell.	Beim Betrieb auf niedriger Leistungsstufe kann auch das Licht im Gerät schwächer sein. Das ist normal.
Das Gerät startet, ohne dass Nahrungsmittel darin sind. Die Mikrowelle arbeitet also im Leerzustand.	Schalten Sie das Gerät sofort aus. Die Mikrowelle darf nicht im Leerzustand laufen. Das ist äußerst riskant.
Das Mikrowellengerät startet nicht.	Es kann sein, dass der Stecker nicht richtig in der Steckdose sitzt. Ziehen Sie den Stecker heraus, warten Sie 10 Sekunden und stecken ihn dann wieder ein. Überprüfen Sie die Sicherung in Ihrem Sicherungskasten und lassen Sie diese gegebenenfalls durch einen Fachmann reparieren. Es kann ein Schaden an der Steckdose vorliegen. Überprüfen Sie die Steckdose mit einem Anderen Gerät und lassen Sie sie gegebenenfalls durch einen Fachmann reparieren.
Das Mikrowellengerät heizt nicht auf.	Achten Sie darauf, dass die Tür richtig geschlossen ist.

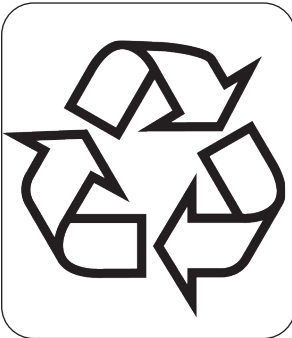
Der gläserne Drehteller macht Geräusche, wenn das Gerät in Betrieb ist.

Der Boden der Mikrowelle und der Rollenring können verschmutzt sein. Reinigen Sie den Mikrowellenherd entsprechend den Reinigungshinweisen.

ENTSORGEN



Dieses Symbol auf dem Produkt oder seiner Verpackung weist darauf hin, dass dieses Produkt nicht als normaler Haushaltsabfall zu behandeln ist, sondern an einem Sammelpunkt für das Recycling von elektrischen und elektronischen Geräten abgegeben werden muss. Durch Ihren Beitrag zum korrekten Entsorgen dieses Produkts schützen Sie die Umwelt und die Gesundheit Ihrer Mitmenschen. Umwelt und Gesundheit werden durch falsches Entsorgen gefährdet. Weitere Informationen über das Recycling dieses Produkts erhalten Sie von Ihrem Rathaus, Ihrer Müllabfuhr oder dem Geschäft, in dem Sie das Produkt gekauft haben.



Das Verpackungsmaterial ist wiederverwertbar. Entsorgen Sie die Verpackung umweltgerecht und führen Sie sie der Wertstoffsammlung zu.

WARRANTY

Dear client ,

All of our products are always submitted to a strict quality control before they are sold to you. Should you nevertheless experience problems with your device, we sincerely regret this.

In that case, we kindly request you to contact our customer service.

Our staff will gladly assist you.



+32 14 21 71 91



info@linea2000.be

Monday – Thursday: 8.30 – 12.00 and 13.00 – 17.00

Friday: 8.30 – 12.00 and 13.00 – 16.30

This appliance has a two year warranty period. During this period the manufacturer is responsible for any failures that are the direct result of construction failure. When these failures occur the appliance will be repaired or replaced if necessary. The warranty will not be valid when the damage to the appliance is caused by wrong use, not following the instructions or repairs executed by a third party. The guarantee is issued with the original till receipt. All parts, which are subject to wear, are excluded from the warranty.

If your device breaks down within the 2-year warranty period, you can return the device together with your receipt to the shop where you purchased it.

The guarantee on accessories and components that are liable to wear-and-tear is only 6 months.

The guarantee and responsibility of the supplier and manufacturer lapse automatically in the following cases:

- If the instructions in this manual have not been followed.
- In case of incorrect connection, e.g., electrical voltage that is too high.
- In case of incorrect, rough or abnormal use.
- In case of insufficient or incorrect maintenance.
- In case of repairs or alterations to the device by the consumer or non-authorized third parties.
- If the customer used parts or accessories that are not recommended or provided by the supplier / manufacturer.

SAFETY INSTRUCTIONS

- Read all instructions before use.
- This appliance may be used by children from the age of 16 and up, and also by persons with a physical or sensory limitation, as well as mentally limited persons or persons with a lack of experience and knowledge. But only on the condition that these persons have received the necessary instructions on how to use this appliance in a safe way and know the dangers that can occur by using this appliance.
- Children cannot be allowed to play with the appliance.
- Maintenance and cleaning of the appliance may not be done by children, unless they are older than 16 years old and are under supervision. Keep the appliance out of reach of children younger than 16 years old.
- This appliance is suitable to be used in a household environment and in similar surroundings such as:
 - Kitchen for personnel of shops, offices or other similar professional surroundings
 - Farms
 - Hotel or motel rooms and other surroundings with a residential character
 - Guest rooms or similar
- Attention: This appliance cannot be used with an external timer or a separate remote control.
- Before use, check if the voltage stated on the appliance corresponds with the voltage of the power net at your home.
- Never use the appliance when the cord or plug is damaged, after malfunction or when the appliance itself is damaged. In that case, take the appliance to the nearest qualified service center for check-up and repair.
- Close supervision is necessary when the appliance is used near or by children.
- The use of accessories that are not recommended or sold by the manufacturer can cause fire, electrical shock or injuries.
- Unplug the appliance when it is not in use, before assembling or disassembling any parts and before cleaning the appliance. Put all buttons and knobs into the 'off' position and unplug the appliance by grasping the plug. Never unplug by pulling the cord.
- Do not leave a working appliance unattended.
- Never place this appliance near a gas stove or electrical stove or in a place where it may come into contact with a warm appliance.
- Do not use the appliance outdoors.
- Only use the appliance for its intended use.
- Always use the appliance on a steady, dry and level surface.
- Only use the appliance for domestic use. The manufacturer can not be held responsible for accidents that result from improper use of the appliance or not following the instructions described in this manual.
- Never immerse the appliance, the cord or the plug in water or any other liquid.

- Keep the cord away from sharp edges and hot parts or other heat sources.
- Before use, remove all packaging materials and any promotional stickers.
- Warning: Liquids and other foods must not be heated in sealed containers since they can explode.
- Warning: It is hazardous for anyone other than a competent person to remove a cover which gives protection against exposure to microwave energy.
- Warning: Only allow children to use the oven without supervision when adequate instructions have been given so that the child is able to use the oven in a safe way and understands the hazards of improper use.
- Only use utensils suitable for use in microwave ovens.
- The oven should be cleaned regularly and any food remainders should be removed.
- When heating food in plastic or paper containers, keep an eye on the oven due to the possibility of ignition.
- If smoke is observed, switch off or unplug the appliance and keep the door closed in order to stifle any flames.
- Do not overcook food.
- Do not use the oven cavity for storage purposes. Do not store items, such as bread, cookies, etc. inside the oven.
- Remove wire twist-ties and metal handles from paper or plastic containers/bags before placing them in the oven.
- Install or locate this oven only in accordance with the installation instructions provided.
- Eggs in the shell and whole hard-boiled eggs should not be heated in microwave ovens since they may explode, even after microwave heating has ended.
- Use this appliance only for its intended uses as described in this manual. Do not use corrosive chemicals or vapors in this appliance. This oven is especially designed to heat. It is not designed for industrial or laboratory use.
- The oven can become hot during use. Keep the cord away from hot parts and surfaces and do not cover the oven.
- Do not let the cord hang over the edge of the table or counter.
- Failure to maintain the oven in a clean condition could lead to damaging of the appliance and could possibly result in a hazardous situation.
- The content of feeding bottles and baby food jars always needs to be stirred or shaken. The temperature needs to be checked before consumption, in order to avoid burns.
- Microwave heating of beverages can result in delayed eruptive boiling, therefore take care when handling the container.
- This appliance should not be placed into a cupboard.
- Do not use a steam cleaner to clean the appliance.
- Do not use abrasive cleaners or sharp metal scrapers to clean the oven door glass, since they can scratch the surface, which may result in shattering of the glass.
- During use the appliance becomes hot. Do not touch any heating elements inside the oven.

- The door or the outer surface of the appliance may get hot when the appliance is operating.
- Save these warnings

PRECAUTIONS TO AVOID POSSIBLE EXPOSURE TO EXCESSIVE MICROWAVE ENERGY

- Do not attempt to operate this oven with the door open since this can result in harmful exposure to microwave energy. It is important not to break or tamper with the safety interlocks.
- Do not place any object between the oven front face and the door or allow soil or cleaner residue to accumulate on sealing surfaces.
- **WARNING:** If the door or door seals are damaged, the oven must not be operated until it has been repaired by a competent person.
- If the appliance is not maintained properly, the appliance could be damaged, which may affect the lifespan of the apparatus and may lead to a dangerous situation.

TO REDUCE THE RISK OF INJURY

- Caution: touching some of the internal components may cause serious personal injury or death.
- Do not disassemble this appliance.
- Improper use of the appliance and the grounding can result in electric shock. Do not turn on the appliance until it is properly installed and grounded.
- This appliance must be grounded. In the event of an electrical short circuit, grounding reduces the risk of electric shock by providing an escape wire for the electric current. This appliance is equipped with a cord having a grounding wire with a grounding plug. The plug must be plugged into an outlet that is properly installed and grounded. Consult a qualified electrician or serviceman if the grounding instructions are not completely understood or if doubt exists as to whether the appliance is properly grounded.
- A short power-supply cord is provided to reduce the risk of becoming entangled in or tripping over a longer cord.
- If a long cord set or extension cord is used, the marked electrical rating of the cord set or extension cord should be at least as great as the electrical rating of the appliance. If it is necessary to use an extension cord, only use a 3-wire extension cord.
- The extension cord should be arranged so that it will not drape over the counter top or tabletop where it can be pulled by children or tripped over unintentionally.

WHAT MATERIALS CAN BE USED IN THE MICROWAVE OVEN?

- In the list below you can find which materials can and can not be used in the microwave oven. In if doubt, or if you can not find the material in the list below, you can test the utensil in question, following the procedure below:

- Fill a microwave-safe container with 1 cup of cold water (250 ml) along with the utensil. Cook on maximum power for 1 minute.
- Carefully feel the utensil. If the empty utensil is warm, do not use it for microwave cooking.
- CAUTION: Do not exceed the 1 minute cooking time.

Materials that can be used in the microwave oven

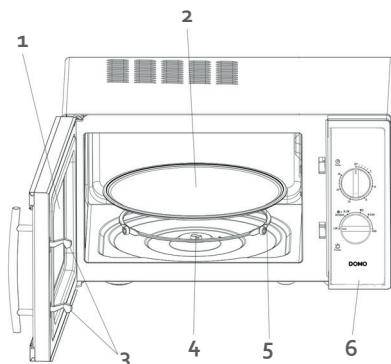
- Aluminum foil: Shielding only. Small smooth pieces can be used to cover thin parts of meat or poultry to prevent overcooking. Arcing can occur if foil is too close to the oven walls. The foil should be at least 2,5cm away from the oven walls.
- Dinnerware: microwave-safe only. Do not use cracked or chipped dishes.
- Glass jars: always remove the lid. Use only to heat up food until it is just about warm. Most glass jars are not heat-resistant and may break.
- Glassware: heat-resistant oven glass ware only. Make sure there is no metallic elements or parts. Do not use cracked or chipped dishes.
- Oven cooking bags: follow manufacturer's instructions. Do not close with metal tie. Make slits to allow steam to escape.
- Plastic: microwave-safe only. Follow the manufacturer's instructions. Should be labeled „microwave safe“. Some plastic containers soften, as the food inside gets hot. „Boiling bags“ and tightly closed plastic bags should be slit, pierced or vented.
- Plastic wrap: microwave-safe only. Use to cover food during cooking to retain moisture. Do not allow plastic wrap to touch food.
- Thermometers: microwave-safe only.

Materials to be avoided in the microwave oven

- Aluminum tray: may cause arcing. Transfer food into a microwave-safe dish.
- Food carton with metal handle: may cause arcing. Transfer food into a microwave-safe dish.
- Metal or metal-trimmed utensils: metal shields the food from microwave energy. Metal trim may cause arcing.
- Metal twist ties: may cause arcing and could cause a fire in the oven.
- Paper bags: may cause a fire in the oven.
- Plastic foam: plastic foam may melt or contaminate the liquid inside when exposed to high temperature.
- Wood: wood will dry out when used in the microwave oven and may split or crack.

PARTS

1. Observation window
2. Glass tray
3. Safety interlock system
4. Turntable shaft
5. Turntable ring assembly
6. Control panel



BEFORE THE FIRST USE

- Remove all packaging material and accessories.
- Clean the appliance in accordance with the 'cleaning and maintenance' instructions.

TURNTABLE INSTALLATION

- First place the turntable ring in the middle of the microwave oven.
- Place the turntable on the ring. Make sure that the middle of the turntable fits into the turntable shaft.



CAUTION:

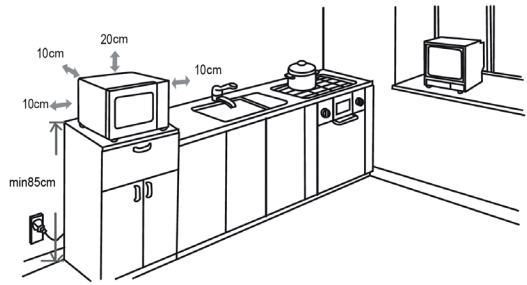
- Never place the glass tray upside down. The glass tray should never be restricted.
- Both glass tray and turntable ring assembly must always be used during cooking.
- All food and containers should be placed onto the glass turntable during cooking at all times.
- If the glass tray or turntable ring assembly cracks or breaks, contact your nearest authorized service center.

INSTALLATION

- Check the oven for any damage, such as dents or a damaged door. Do not use the oven if it is damaged. Remove the protective film around the machine, this is applied to avoid scratches.
- Choose a place to install the microwave, where there is sufficient open space for the air intake and exhaust.
The microwave oven must stand at least 85 cm high.
Make sure that the left, right and back side are at least 10 cm from the wall or cupboard.

The open space above the microwave must be at least 20 cm.

- Never remove the feet from the underside of the oven.
- Blocking the air intake and exhaust opening can lead to damage.
- Place the oven as far as possible away from radio and TV, because the oven may cause reception problems.
- Plug the plug of your oven into the wall outlet, check that the voltage at home is consistent with that indicated on the label of your machine.
- Warning: Do not place the oven above a stove or other heat producing device. This may damage the machine and void your warranty.
- The accessible part of your machine may become warm during use.



USE

CONTROL PANEL

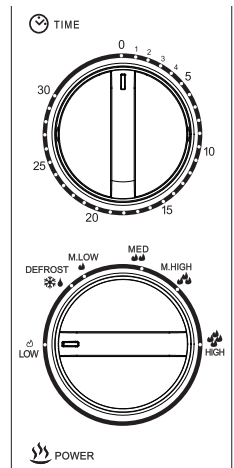
Time

With the top knob, you can set the cooking time by turning the knob. Each position represents 1 minute. You can set the cooking time for up to maximum 30 minutes. If the desired cooking time is less than 15 minutes, then first turn the knob over 15 minutes and turn back the knob to the desired cooking time.

When the cooking time is over, a bell signal will sound. Always set the time to 0 when the machine is not in use. The microwave oven will automatically start after the time has been set.

Power

With the lower knob of the control panel, you can set the desired power by turning the knob to one of the 6 positions.



You can consult the table below as a guideline for settings:

Power	Output	Application
Low	17%	Softening ice cream, keep warm
Defrost	37%	Thawing
M. Low	40%	Softening butter, soup
Med.	66%	Stew, fish
M. High	85%	Rice, fish, chicken, meat
High	100%	Heating up, boiling water, vegetables, drinks

The microwave oven will stop working when you open the door. This is a safety feature. The microwave oven will continue to work again as soon as you close the door.

When you take food out of the microwave oven, make sure that the oven is off by turning the timer button to 0.

Otherwise, the microwave oven may start to operate empty, which can cause overheating and damage to the microwave oven.

CLEANING AND MAINTENANCE

- Always make sure you remove the plug from the socket before cleaning the appliance.
- Clean the inside of the appliance after every use with a slightly damp cloth.
- Clean the parts like the grill, the glass turntable,... in warm water with a mild detergent.
- The door, the lock and the control panel can be cleaned with a slightly damp cloth when dirty.

PROBLEMS

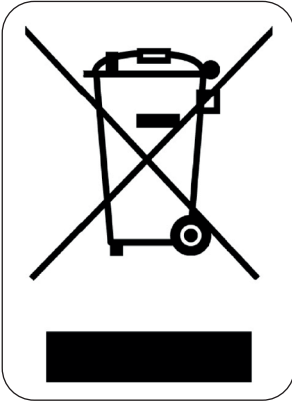
If you think that the microwave oven is not functioning properly, first consult the instructions below before contacting a service centre.

PROBLEM	POSSIBLE SOLUTION
The microwave oven is causing disruptions to radio or TV.	This is normal. The reception can be disrupted by the operation of the microwave oven.
The light in the oven is dim.	When cooking on low power, the light may be less bright in the oven. This is normal.
The oven is started without food in it. The machine operates when empty.	Turn the oven off immediately. The oven may never be used without food in it. This is very dangerous.
The microwave oven does not start.	It may be that the plug is not correctly plugged in to the outlet. Pull the plug out and after 10 seconds plug it back into the outlet.
	Check the fuse in the fusebox and have it repaired by a professional if necessary.
	There may be something wrong with the outlet. Test the outlet with devices and have it repaired by a professional if necessary.
The oven does not heat up.	Make sure the door is shut properly.

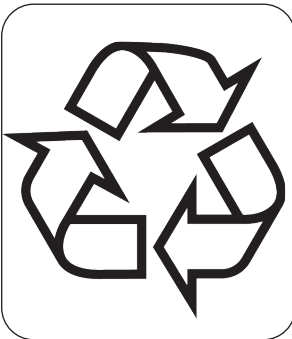
The revolving glass plate makes noise when the oven is in use.

The floor of the oven and the ring on which the revolving glass plate sits may be dirty. Clean the oven according to the instructions.

ENVIRONMENTAL GUIDELINES



This symbol on the product or on its packaging indicates that this product may not be treated as household waste. Instead it must be brought to the applicable collection point for recycling of electrical and electronic equipment. By ensuring this product is disposed of correctly, you will help prevent potential negative consequences for the environment and human health, which could otherwise be caused by inappropriate waste handling of this product. For more detailed information about recycling of this product, please contact your local city office, your household waste disposal service or the shop where you purchased the product.



The packaging is recyclable. Please treat the packaging ecologically.

GARANTIA

Este aparato tiene un periodo de garantía de 2 años a partir de la fecha de compra. Durante el periodo de garantía, el distribuidor será completamente responsable de los defectos directamente asignables a errores del material y fabricación. Cuando se detecten este tipo de errores, y siempre que se estime necesario, el aparato se sustituirá o reparará. A partir de ese momento, el periodo de garantía de 2 años no volverá a iniciarse, sino que seguirá siendo de 2 años a partir del momento de compra. La garantía se concede sobre la base del recibo de caja.

La garantía de los accesorios y componentes sujetos a desgaste es de 6 meses.

La garantía y la responsabilidad/imputabilidad del proveedor y el fabricante expiran automáticamente en los siguientes casos:

- Cuando no se cumplan las instrucciones que aparecen en este manual.
- En el caso de una conexión inadecuada, por ejemplo, a una tensión eléctrica demasiado alta.
- En caso de uso incorrecto, brusco o anormal.
- En caso de insuficiente o incorrecto mantenimiento.
- Si el consumidor o un tercero no autorizado realizan reparaciones o modificaciones en el aparato.
- Si se usan componentes o accesorios que no están recomendados o que no son suministrados por el proveedor/fabricante.

INSTRUCCIONES DE SEGURIDAD

- Lea todas las instrucciones antes del uso.
- Este aparato está diseñado para ser utilizado por niños a partir de 16 años de edad y por personas con discapacidades físicas, sensoriales o mentales, o por personas que no dispongan de suficiente experiencia y conocimientos, a no ser que sean supervisados o instruidos inicialmente en la utilización segura del aparato y los posibles peligros.
- Los niños deben estar siempre bajo supervisión, para asegurar que no juegan con el aparato.
- El mantenimiento y la limpieza del aparato no pueden efectuarse por niños, a no ser que tengan más de 16 años de edad y sean supervisados. Mantenga el aparato y el cordón eléctrico fuera del alcance de niños menores de 16 años.
- Este aparato está diseñado para ser utilizado en un entorno doméstico y en entornos similares como:
 - En la cocina para el personal de tiendas, oficinas y otros entornos profesionales similares.
 - En las fincas.
 - En las habitaciones de hoteles y moteles y otros entornos con un carácter residencial.
 - En los cuartos de huéspedes o similares.
- Atención: el aparato no puede ser utilizado con un temporizador externo o un mando a distancia separado.
- Antes de utilizarlo, compruebe si el voltaje indicado en el aparato corresponde al voltaje de la electricidad de su casa.
- No permita que el cable cuelgue sobre una superficie o el borde de una mesa o encimera.
- No utilice nunca el aparato si el cable o el enchufe están dañados, después de un mal funcionamiento de la unidad o si están dañados. Lleve el aparato al distribuidor autorizado más cercano centro para la inspección y reparación.
- Se requiere supervisión cuando el aparato es usado por o cerca de niños.
- El uso de accesorios no recomendados o vendidos por el fabricante puede causar incendios, descargas eléctricas o lesiones.
- Desenchufe la toma de corriente cuando no se usa, para montar o desmontar piezas y antes de limpiarlo. Ponga todos los botones en posición desconectado ("off") y desconecte el enchufe de la toma de corriente. Nunca tire del cable para desenchufarlo.
- No deje que el aparato funcione sin supervisión.
- No encienda nunca el aparato cerca de una estufa de gas o eléctrica, ni en un lugar donde pueda entrar en contacto con un horno eléctrico o con otro aparato caliente.
- No utilice el aparato en el exterior.
- Utilice el aparato sólo para el fin para el que se ha fabricado.
- Coloque siempre el aparato sobre una superficie firme, horizontal y seca.
- Utilice el aparato sólo para uso doméstico. El fabricante no es responsable de los accidentes que resulten del uso incorrecto del aparato, ni del incumplimiento de las normas

establecidas en este manual.

- No sumerja nunca el aparato, el cable o el enchufe en agua o cualquier otro líquido.
- Mantenga el cable alejado de bordes afilados y piezas calientes u otras fuentes de calor.
- Antes del primer uso retire todos los materiales de embalaje y etiquetas de promoción.
- Advertencia: los líquidos u otros alimentos no deben calentarse en recipientes cerrados, pues hay riesgo de explosión.
- Advertencia: es peligroso que una persona no calificada, retire las piezas que protegen contra las microondas.
- Utilice solamente utensilios de cocina adecuados para microondas.
- Limpie el horno con regularidad y elimine todos los restos de comida.
- Cuando caliente alimentos en un recipiente de plástico o papel debe vigilar el horno. El recipiente puede incendiarse.
- Si se produce humo en el horno, retire inmediatamente el enchufe del horno y mantenga la puerta cerrada para extinguir posibles llamas.
- No deje que se queme la comida.
- No use el horno para guardar cosas. No guarde pan, galletas, etc. en el horno.
- Retire las tapas roscadas y asas metálicas del embalaje antes de poner algo en el horno.
- Instale el horno sólo de acuerdo con las instrucciones de instalación.
- Los huevos con cáscara y huevos duros no se deben calentar en el microondas. Podría explotar, incluso después de apagado el horno.
- Use el horno sólo como se describe en el manual. No utilice productos químicos nocivos ni vapores en el horno. Este horno solo está diseñado para calentar. El horno no está diseñado para uso industrial o de laboratorio.
- El horno puede calentarse durante el uso. Mantenga el cable alejado de las superficies calientes y no cubra el horno.
- No permita que el cable cuelgue del borde de una mesa o mostrador.
- Si el horno no se mantiene limpio, esto puede dar lugar a daños, afectar a la vida útil del horno, y provocar una situación peligrosa.
- El contenido de los biberones y comida para bebés siempre debe agitarse o removerse para el consumo. La temperatura también se debe comprobar antes de utilizar los alimentos, para evitar quemaduras.
- El calentamiento de líquidos en el horno puede causar un retraso en la ebullición del líquido. Tenga mucho cuidado al sacar el recipiente del horno.
- Este horno no se debe colocar en un armario.
- No utilice un limpiador a vapor para limpiar el horno.
- No use limpiadores agresivos ni objetos cortantes para limpiar el vidrio de la puerta, pues esto puede dañar el vidrio y provocar su rotura.
- La puerta del horno puede calentarse durante el uso.
- **GUARDE ESTAS ADVERTENCIAS**

PRECAUCIONES PARA EVITAR LA EXPOSICIÓN A MICROONDAS

- No use nunca el horno con la puerta abierta, esto puede provocar una exposición dañina a las microondas. Es importante no romper el cierre de seguridad.
- No coloque ningún objeto entre la puerta y el horno. También debe evitar que se acumule suciedad o detergente entre la puerta y el horno.
- **ADVERTENCIA:** si la puerta o el cierre están dañados no se debe utilizar el horno hasta que haya sido reparado por una persona calificada.
- Si el horno no tiene mantenimiento suficiente y correcto se pueden causar daños al horno y provocar un funcionamiento incorrecto o peligroso.

PARA EVITAR RIESGO DE LESIONES

- Precaución: No toque ninguna pieza del interior del horno. Esto puede causar lesiones graves o la muerte.
- No desmonte la unidad.
- El uso inadecuado del horno y enchufe con conexión a tierra puede provocar electrocución. No encienda el horno antes de estar instalado correctamente y conectado a una toma de tierra.
- Esta unidad está equipada con un enchufe con conexión a tierra que debe estar conectado a una toma de tierra. Si hay un cortocircuito, la toma a tierra desvía la corriente eléctrica. Póngase en contacto con un electricista cualificado si no está seguro de su instalación eléctrica.
- Su horno está equipado un cordón eléctrico corto para evitar tropezarse o enredarse en el cable.
- Si utiliza un cable de extensión, el cable de alimentación debe soportar la potencia del horno. Si debe usar un cable de extensión, utilice siempre un cable de extensión de 3 hilos.
- El cable de extensión debe ser colocado de forma que nadie pueda tropezar o enredarse

MATERIALES QUE PUEDEN UTILIZARSE EN EL MICROONDAS

- A continuación se muestra una lista de objetos que pueden usarse o no en el horno. Si el objeto que desea usar no está en esta lista, puede hacer que la operación siguiente para comprobar si el objeto es adecuado para el microondas:-
- Llene un recipiente apto para microondas con 250 ml de agua fría y colóquelo junto con el objeto de prueba en el microondas. Encienda el microondas a máxima potencia durante 1 min
- Toque el objeto con cuidado. Si el objeto vacío está caliente, no es adecuado para su uso en un horno microondas.
- **ATENCIÓN:** no deje calentar el objeto en el horno más de 1 minuto.

Materiales que puede utilizar:

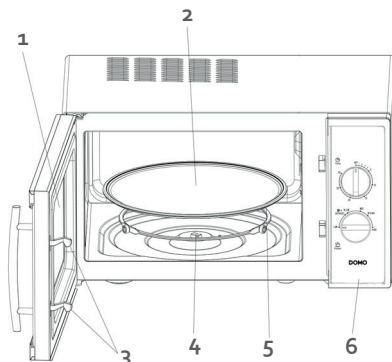
- Papel de aluminio: sólo para cubrir los alimentos. Puede utilizar trozos pequeños de papel de aluminio sobre la comida para evitar que se quemen. Pueden producirse chispas si el aluminio está demasiado cerca de la pared del microondas. La lámina debe estar al menos a 2,5 cm de distancia de la pared.
- Vajilla: sólo vajilla de microondas segura. No use vajilla con grietas o que suelten escamas.
- Jarras de vidrio: use la jarra siempre sin tapa. Sólo se debe utilizar para calentar un poco. La mayoría de las jarras de vidrio no son resistentes al calor y pueden reventar.
- Materiales de vidrio: debe ser resistente al calor del horno. Procure que no tengan adornos de metal ni piezas metálicas. No utilice vidrio agrietado o dañado.
- Bolsas para cocinar en horno: siga las instrucciones del fabricante. No cierre la bolsa con un cierre de metal. Haga agujeros en la bolsa para que el vapor pueda escapar.
- Plástico: use solo plástico apto para microondas. Siga las instrucciones del fabricante. El plástico debe estar siempre marcado "apto para microondas". Algunos recipientes de plástico se ablandan al calentarse la comida del interior. Las bolsas para cocinar y las bolsas selladas deben pincharse para dejar escapar el vapor.
- Envases de plástico: solo plástico que se pueda utilizar en microondas. Puede utilizarse para cubrir los alimentos, para que la comida no se seque. El plástico no debe estar en contacto con la comida.
- Termómetro: Sólo termómetros aptos para microondas.

Materiales que no se pueden utilizar en el microondas:

- Platos de aluminio: pueden causar chispas. Coloque los alimentos en un recipiente apto para microondas.
- Bandejas para comida con mango de metal: puede causar chispas. Coloque los alimentos en bandejas aptas para microondas.
- Utensilios de cocina de metal o con acabado de metal: el metal protege la comida de la energía de microondas. El acabado de metal puede causar chispas.
- Cierres de metal: puede causar chispas y llamas en el horno.
- Bolsas de papel: pueden crear fuego en el horno.
- Plástico de espuma: puede derretirse o contaminar los alimentos con la espuma cuando se expone a altas temperaturas.
- Madera: la madera se seca en el horno de microondas, por lo que se puede partir o rajar.

PIEZAS

1. Mirilla
2. Plato giratorio de vidrio
3. Ranura de seguridad
4. Soporte del plato giratorio
5. Aro del plato giratorio
6. Panel de control



ANTES DEL PRIMER USO

- Retire todo el material de embalaje y los accesorios.
- Limpie el aparato siguiendo las instrucciones en "Limpieza y mantenimiento".

INSTALACIÓN DEL PLATO

- Coloque primero el aro del plato giratorio en el centro del horno microondas.
- Coloque la bandeja giratoria sobre el aro. Asegúrese de que el centro del plato giratorio encaje en soporte del plato giratorio.



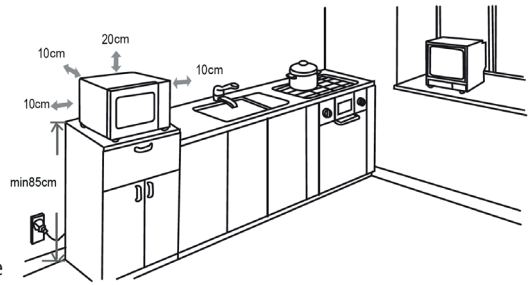
PRECAUCIÓN:

- Coloque el plato boca abajo. Asegúrese de que el plato giratorio puede girar sin obstáculos.
- El plato giratorio y el aro se deben utilizar siempre durante la cocción.
- Todos los alimentos y recipientes siempre se deben colocar sobre el plato de vidrio durante la cocción.
- Si se rompe el plato de vidrio o el aro, póngase en contacto con el centro de servicio más cercano.

INSTALACIÓN

- Compruebe que el horno no tenga ningún daño, como abolladuras o la puerta rota. No utilice el horno si está dañado. Retire la película protectora que cubre la unidad que sirve para evitar arañazos.
- Para instalar el horno elija un lugar donde haya suficiente espacio abierto para posibilitar el suministro y la salida del aire.
El horno microondas debe estar a una altura de al menos 85 cm.

Asegúrese de que haya al menos 10 cm de espacio entre la pared y los lados izquierdo, derecho y trasero. El espacio abierto por encima del horno microondas debe ser de al menos 20 cm.



- No retire nunca las patas de la parte inferior del horno.
- El bloqueo de la entrada y la salida de aire puede causar daños al horno.
- Coloque el horno tan lejos de la radio y la televisión como pueda, ya que el horno pueda causar interferencias.
- Inserte el enchufe en la toma de corriente, y compruebe si el voltaje de la casa corresponda al voltaje indicado en la etiqueta de su aparato.
- Advertencia: No coloque el horno sobre una estufa o un aparato que produzca calor. Esto puede dañar la unidad y anulará la garantía.
- La parte accesible del aparato puede calentarse durante el uso.

USO

PANEL DE CONTROL

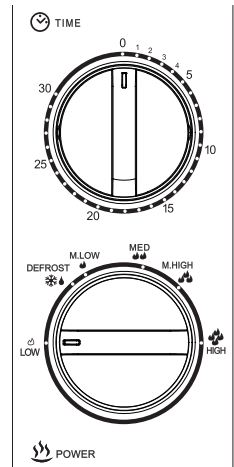
Time

Con el botón de la parte superior del panel de control se puede seleccionar el tiempo de cocción girando el mando. Cada posición corresponde a 1 minuto. Ajuste el tiempo de cocción hasta 30 minutos como máximo. Si el tiempo deseado es menor de 15 minutos, gire primero el botón hasta más de 15 minutos y luego gire el botón hacia atrás hasta el tiempo deseado.

Cuando acabe el tiempo de cocción sonará un timbre. Ajuste el temporizador siempre a 0 cuando no se usa. El horno comenzará a funcionar automáticamente después de la hora fijada.

Power

Con el botón inferior puede seleccionar la potencia deseada girando el mando a uno de los 6 niveles.



ES

Puede usar la siguiente tabla como guía para ajustar la potencia:

Potencia	Salida	Aplicación
Low - Baja	17%	Ablandar nata helada, mantener caliente
Defrost - Descongelar	37%	Descongelar
M. Low - Medio baja	40%	Ablandar mantequilla, sopa
Med. - Media	66%	Estofados, pescado
M. High - Medio alta	85%	Arroz, pescado, pollo, carne
High - Alta	100%	Calentar, cocer agua, verduras, bebidas

Cuando abra la puerta del microondas, el aparato dejará de funcionar. Esta es una protección. En cuanto vuelva a cerrar la puerta, el microondas seguirá funcionando.

Al sacar la comida del microondas, asegúrese de que el horno esté apagado poniendo el botón del temporizador a 0.

De lo contrario, el microondas puede arrancar vacío, lo que puede causar sobrecalentamiento y daños al horno.

LIMPIEZA Y MANTENIMIENTO

- Desenchufe siempre el cable de alimentación de corriente alterna antes de limpiar el horno.
- Limpie el interior del horno después de usarlo con un paño húmedo.
- Limpie las piezas, como la bandeja giratoria de vidrio, con agua tibia y un detergente suave.
- La puerta, la cerradura y el panel de control se pueden limpiar con un paño suave y húmedo si están sucios.

¿PROBLEMAS?

Si sospecha que el horno de microondas no funciona correctamente, puede consultar las instrucciones siguientes antes de ponerse en contacto con un centro de servicio.

PROBLEMA	POSIBLE SOLUCIÓN
El horno causa interferencias a la radio o la televisión	Esto es normal. La recepción puede deteriorarse por la acción del microondas.
La luz del horno se atenúa.	Al cocinar a una potencia baja, la luz del horno es menos brillante. Esto es normal.

El horno arranca sin tener comida dentro, y por lo tanto funciona vacío.	Apague el horno inmediatamente. El horno nunca debe funcionar sin comida. Esto es muy peligroso.
El horno no arranca.	Vea si el enchufe está bien insertado en la toma de corriente. Saque el enchufe y vuelva a insertarlo en la toma después de 10 segundos.
	Revise el fusible en la caja de fusibles y, si es necesario, encargue la reparación a un profesional.
	Es posible que haya algún problema con la toma de corriente. Compruebe la toma de corriente con otros aparatos y si es necesario encargue la reparación a un profesional.
El horno no calienta.	Asegúrese de que la puerta esté bien cerrada.
El plato giratorio de cristal hace ruido cuando el horno está funcionando.	El suelo del horno y el plato giratorio pueden estar sucios. Limpie el horno de acuerdo con las instrucciones.

DIRECTRICES MEDIOAMBIENTALES



El símbolo en el producto o en el embalaje indica que este producto no puede ser tratado como residuo doméstico. Se debe llevar a un lugar en el que se reciclan equipos eléctricos y electrónicos. Si se asegura de que este producto se desecha correctamente, usted ayudará a evitar posibles consecuencias negativas para las personas y el medio ambiente que serían causados por un tratamiento de residuos inadecuado. Para obtener información más detallada sobre el reciclaje de este producto, póngase en contacto con su ayuntamiento, o con la empresa o departamento responsable del servicio de recogida de basura doméstica, o con la tienda donde adquirió el producto.



El material de embalaje es reciclable. Trate el embalaje de una manera medioambientalmente responsable.

ZÁRUKA

Práva a povinnosti prodávajícího a kupujícího ohledně práv z vadného plnění se řídí příslušnými obecně závaznými předpisy dle občanského zákoníku.

1. Trvání záruky: 2 roky
2. Záruka se nevztahuje
 - a) na mechanické poškození
 - b) nesprávné používání v rozporu s návodem k použití
3. Záruka zaniká:
 - při použití spotřebiče jinak než v je uvedeno v manuálu (nesprávným postupem)
 - při provádění opravy nebo změny na spotřebiči osobou jinou než pověřenou naším servisem

Prodávající odpovídá kupujícímu, že zboží při převzetí nemá vady. Zejména prodávající odpovídá kupujícímu, že v době, kdy kupující zboží převzal:

- má zboží takové vlastnosti, které výrobce v tomto návodu popisuje,
- se zboží hodí k účelu, ke kterému výrobce uvádí,
- zboží odpovídá jakostí nebo provedením smlouvenému vzorku nebo předloze, byla-li jakost nebo provedení určeno podle smlouveného vzorku nebo předlohy,
- zboží vyhovuje požadavkům právních předpisů.

Projeví-li se vada v průběhu šesti měsíců od převzetí, má se za to, že zboží bylo vadné již při převzetí.

Pokud není u výrobku uvedeno jinak, činí záruční doba 24 měsíců. Záruční doba počíná běžet od převzetí věci kupujícím.

Práva z vadného plnění uplatňuje kupující u prodávajícího na adrese jeho provozovny, v níž je přijetí reklamace možné s ohledem na sortiment prodávajícího zboží, případně i v sídle nebo místě podnikání. Za okamžik uplatnění reklamace se považuje okamžik, kdy prodávající obdržel od kupujícího reklamované zboží.

Reklamací lze také uplatnit v servisním středisku na adrese **DOMO-elektro s.r.o., Na Kobyle 783, 345 06 Kdyně, Česká republika, tel. (+420) 379 422 550, servis@domo-elektro.cz**

Pro rychlé a bezproblémové vyřízení reklamace doporučujeme přiložit k reklamaci doklad o koupi a průvodní dopis s popisem závady a zpáteční adresou s telefonickým kontaktem.

BEZPEČNOSTNÍ POKYNY

Před použitím si tento návod důkladně přečtěte

- Tento spotřebič mohou používat děti od 16 let a osoby se sníženými fyzickými, smyslovými nebo mentálními schopnostmi nebo nedostatkem zkušeností a znalostí, pokud jsou pod dohledem nebo dostaly pokyny ohledně používání spotřebiče bezpečným způsobem a rozumí nebezpečí, které užívání zahrnuje.
- Děti si nesmí hrát s přístrojem.
- Čištění a údržba nesmí být prováděna dětmi, pokud nejsou starší 16 let a pod dohledem. Příklad by neměly používat děti mladší 16-ti let.
- Tento spotřebič je určen k použití v domácnosti a podobných prostředích jako jsou:
 - Kuchyňské prostory pro zaměstnance v obchodech, kancelářích a jiných pracovních prostředích.
 - Zemědělské domy.
 - Pro klienty s hotelích, motelech a dalších prostředích obytného typu.
 - Prostředí typu nocleh se snídaní.
- **UPOZORNĚNÍ:** Aby jste se vyhnuli nebezpečí, tento spotřebič nesmí být napájen z externího spínacího zařízení, jako je časovač.
- Před použitím důkladně zkontrolujte, zda se parametry vaší elektrické sítě shodují s požadavky na výrobním štítku.
- Nikdy nepoužívejte spotřebič s poškozeným přívodním kabelem. Pokud je jakkoli poškozen, tak ho nechte zkontrolovat nebo vyměnit v autorizovaném servise.
- Nikdy nenechávejte spotřebič bez dozoru, pokud jsou v jeho blízkosti děti.
- Používejte pouze příslušenství, které je dodávané originál se spotřebičem. Jiné příslušenství může přístroj poškodit nebo Vás zranit.
- Tento spotřebič musí být odpojen od zdroje napájení, pokud se nepoužívá, při servisu a při výměně součástí. Před vypojením musíte spotřebič nejdříve vypnout, poté vytáhnout zástrčku.
- Spuštěný spotřebič nenechávejte bez dozoru.
- Používejte pouze uvnitř, nikdy přístroj nepoužívejte venku.
- Nepoužívejte tento spotřebič k jinému, než určenému použití.
- Příklad musí být postaven na pevném, suchém a stabilním podkladu.
- Příklad je určen pouze pro domácí použití. Výrobce ani prodejce nenese žádnou odpovědnost za rizika vzniklá nedodržáním bezpečnostních zásad a těchto pokynů.
- Příklad ani přívodní kabel neponořujte pod vodu.
- Přívodní kabel nenechávejte ležet přes ostré hrany nábytku, na horkém povrchu ani přiskřípnutý jiným přístrojem.
- Ujistěte se, že před prvním použitím spotřebiče byly odstraněny všechny obalové materiály a propagační nálepky.

- Varování: Tekutiny a jiná jídla se nesmí ohřívat v uzavřených nádobách, protože by mohli explodovat.
- Varování: Kryty chránící před únikem mikrovlnného záření smí sundávat pouze kompetentní osoba v odborném servisu.
- Varování: Děti smí troubu používat pouze s Vaším dohledem. Naučte děti jak troubu správně a bezpečně používat a vysvětlete jim, jaká rizika jim hrozí při nesprávném používání.
- Používejte pouze takové nádoby, které je vhodné pro použití v mikrovlnných troubách.
- Trouba by se měla vždy řádně vyčistit od zbytků potravin.
- Pokud ohříváte jídlo v plastových, nebo papírových obalech, dávejte na troubu po celou dobu ohřívání pozor, aby nedošlo ke vznícení a požáru.
- Pokud se objeví z trouby kouř, vypněte ji a odpojte od elektrické sítě a nechte dveře zavřené, aby se případné plameny udusily.
- Neohřívejte jídlo více než je potřeba. Jídlo zbytečně nepřevažujte.
- Nepoužívejte vnitřek trouby pro uschování věcí. Nenechávejte v troubě uložené věci jako je například chléb, sušenky, atd.
- Než vložíte potraviny do trouby, odstraňte z obalů veškerá drátěná očka, úchyty a kovové rukojeti. Z jídla vyjměte všechny kovové části jako např. příbory.
- Troubu zprovozněte a umístěte na své místo přesně podle instrukcí v tomto návodu.
- Čerstvá vejce ve skořápce, či vejce natvrdo v mikrovlnné troubě neohřívejte. Vejce mohou explodovat a to i chvíli po dokončení ohřívání.
- Používejte tento přístroj pouze k účelům popsáným v tomto návodu. Nepoužívejte v přístroji chemikálie způsobující korozi, nebo nebezpečné výpary. Trouba je určena hlavně k ohřívání jídla a ne k průmyslovým, nebo laboratorním účelům.
- Pokud je poškozený přívodní kabel, musí být vyměněn odborným servisem, nebo jinou kvalifikovanou osobou.
- Nepoužívejte, ani neuschovávejte tento přístroj venku.
- Nepoužívejte tuto troubu blízko vody, na mokřém povrchu, nebo blízko bazénů.
- Trouba může být při používání horká. Dejte pozor, aby se přívodní kabel těchto horkých míst nedotýkal. Troubu nesmíte ničím zakrývat.
- Nedovolte, aby přívodní kabel visel přes ostré hrany stolu, či pracovní desky.
- V případě zanedbání údržby trouby a ponechání nečistot uvnitř, riskujete poškození trouby, nebo možnost vzniku jiné nebezpečné situace.
- Obsah kojeneckých lahví a dětské stravy musí být promíchán, nebo protřásán a jeho teplota kontrolována před konzumací, aby se zabránilo popálení. Jídlo zbytečně nepřevažujte.
- Mikrovlnný ohřev nápojů může způsobit opožděný var, s čímž je nutno počítat při držení nádoby.
- Dohlédněte na to, aby si s přístrojem nehrály děti.
- Tento přístroj by neměl být zabudován do skříně. Kolem přístroje musí být zajištěno

dostatek prostoru pro cirkulaci vzduchu a odvod tepla.

- Nepoužívejte k čištění přístroje parní čističe.
- Nepoužívejte k čištění čelního skla hrubé čisticí pomůcky, nebo ostré kovové předměty, mohli byste jej poškrábat a způsobit tak jeho prasknutí.
- Při ohřívání se přístroj zahřeje a některé jeho části jsou horké. Nedotýkejte se žádných horkých částí uvnitř trouby.
- Dveře trouby a vnější kryt přístroje mohou být při ohřívání horké.
- ULOŽTE SÍ TENTO NÁVOD K POZDĚJŠÍMU NAHLÉDNUTÍ

OPATŘENÍ, JAK SE VYHNOUT MOŽNÉMU VYSTAVENÍ SE NADMĚRNÉMU MIKROVLNNÉMU ZÁŘENÍ

- Ujistěte se, že dvířka mikrovlnné trouby jsou zavřená a jejich těsnění je v pořádku: použití mikrovlnné trouby bez zavřených dvířek nebo se špatným těsněním je velmi nebezpečné a může dojít k ozáření mikrovlnami. Je velmi důležité dbát na to, aby nijak nebyl poškozen či poničen bezpečnostní zámek dveří.
- Nevkládejte žádné předměty mezi dveře mikrovlnné trouby a její vnitřek. Přístroj udržujte v čistotě.
- VAROVÁNÍ: Pokud je poškozen bezpečnostní uzávěr, závěsy dveří, těsnění dvířek, či dvířka, nechte přístroj neprodleně opravit v autorizovaném servisu.
-
- V případě zanedbání údržby trouby a ponechání nečistot uvnitř, riskujete poškození trouby, snížení životnosti přístroje, nebo možnost vzniku jiné nebezpečné situace.

SNÍŽENÍ RIZIKA ÚRAZU PŘI POUŽÍVÁNÍ TROUBY

- Upozornění: nedotýkejte se žádných vnitřních součástek, mohli byste si způsobit vážné zranění, nebo smrt.
- Přístroj nerozebírejte!
- Nesprávné používání přístroje a uzemnění přístroje může způsobit úraz elektrickým proudem. Nezapínejte přístroj dokud není správně nainstalován a uzemněn.
- Tento přístroj musí být uzemněn. V případě elektrického zkratu uzemnění snižuje riziko úrazu elektrickým proudem tím, že napomůže úniku elektrického proudu. Přístroj je vybaven kabelem se zemním drátem a elektrickou zástrčkou s uzemněním. Zástrčka musí být správně zapojena do zásuvky, která je správně nainstalována a také má uzemnění. Poradte se s kvalifikovaným elektrikářem, nebo údržbářem, pokud těmto pokynům příliš nerozumíte a pokud máte pochyby o tom, zda je přístroj správně uzemněn.
- Krátký kabel je s přístrojem dodáván, aby se zamezilo riziku zamotání se do něj, či zakopnutí o delší kabel.
- Pokud použijete delší kabel, nebo prodlužovací šňůru, musí mít minimálně stejné elektrické vlastnosti, jako má přístroj. Pokud je nutné použít prodlužovací šňůru, musí mít kabel se třemi dráty.

- Prodlužovací kabel byste měli dát tak, aby za něj nemohly tahat děti a aby o něj nikdo nemohl zakopnout.

JAKÉ NÁDOBÍ LZE POUŽÍVAT V MIKROVLNNÉ TROUBĚ?

- V seznamu níže, můžete najít materiály, které mohou a které nemohou být použity uvnitř mikrovlnné trouby. Pokud jste na pochybách, nebo nemůžete najít materiál v seznamu, můžete udělat test popsany níže:
- Nalijte do nádoby vhodné pro ohřev v mikrovlnné trouby asi 250 ml studené vody a dejte hřát spolu s testovaným nádobím. Hřejte na maximální výkon 1 minutu.
- Opatrně se dotkněte testovaného nádobí. Pokud je toto prázdné nádobí horké, pak ho pro vaření v mikrovlnné troubě nepoužívejte.
- Upozornění: Neohřívajte nádobí déle než doporučovanou 1 minutu.

Materiály vhodné pro mikrovlnný ohřev

- Alobal: Pouze jako kryt. Malé kousky alobalu, můžete použít na zakrývání tenčích částí masa, abyste je nepřevařili. Pokud je fólie příliš blízko stěnám přístroje, může dojít k jiskření. Fólie by měla být alespoň 2,5cm od vnitřních stěn.
- Nádobí: jen vhodné pro mikrovlnné trouby. Nepoužívejte naprasklé nádobí.
- Skleněné nádoby: vždy sundejte víko. Používejte pouze k ohřátí potravin, dokud není teplá. Nehřejte ji příliš dlouho, ne každé sklo je odolné proti vyšším teplotám a může prasknout.
- Skleněné nádobí: můžete použít pouze teplu odolné nádobí. Ujistěte se, že neobsahuje kovové části, nebo ozdoby. Nikdy nepoužívejte poškozené, naprasklé nádobí.
- Sáčky pro ohřev v troubě: čtěte vždy instrukce na sáčku. Neuzavírejte sáčky pomocí kovových sponek. Sáček vždy na několika místech propíchněte, aby mohla unikat pára.
- Plast: pouze plast vhodný pro mikrovlnné trouby. Čtěte vždy instrukce výrobce. Takové nádobí by mělo být přímo označené jako vhodné pro mikrovlnný ohřev. Některé plastové nádoby díky horké potravíně uvnitř změkknou. Nádoby s víkem by měly mít otvory pro únik páry.
- Plastová víka: jen vhodné pro mikrovlnné trouby. Mohou být použita k zakrytí potravin, aby se udržela vlhkost. Nedovolte, aby se víko dotýkalo přímo potravin.
- Teploměry: jen vhodné pro mikrovlnné trouby.

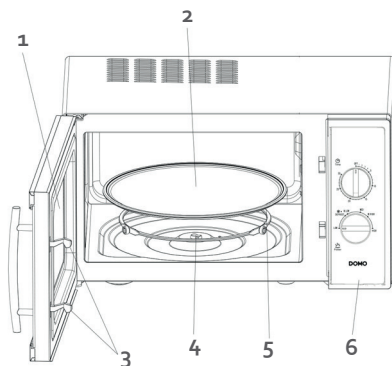
Materiály nevhodné pro mikrovlnný ohřev

- Hliníkové tácky: mohou způsobit jiskření. Přendejte potraviny do nádobí vhodného pro mikrovlnný ohřev.
- Obal s kovovou rukojetí: může způsobit jiskření. Přendejte potraviny do nádobí vhodného pro mikrovlnný ohřev.
- Kovové, nebo pokovené nádobí: kov brání mikrovlnám v ohřevu. Kov může v mikrovlnné troubě jiskřit.

- Kovové dráty: mohou způsobit jiskření a oheň.
- Papírové sáčky: mohou se vznítit.
- Pěnové materiály: mohou se roztéci a kontaminovat tekutiny uvnitř.
- Dřevo: dřevo vyschne a může prasknout, nebo se zlomit.

ČÁSTI

1. Skleněný talíř
2. Bezpečnostní zámek dvířek
3. Hřídelka pohonu talíře
4. Pojezdový kroužek talíře
5. Ovládací panel



PŘED PRVNÍM POUŽITÍM

- Odstraňte z trouby veškeré obalové materiály a zkontrolujte troubu a příslušenství, zda je vše v pořádku a nepoškozené.
- Přístroj čistěte dle instrukcí v kapitole „čištění a údržba“. Dodržujte při tom bezpečnostní pokyny.

INSTALACE OTOČNÝCH ČÁSTÍ

- Nejdříve umístěte na své místo doprostřed vnitřku trouby pojezdový kroužek talíře.
- Umístěte skleněný talíř na kroužek a ujistěte se, že hřídelka pohonu zapadá přesně doprostřed.

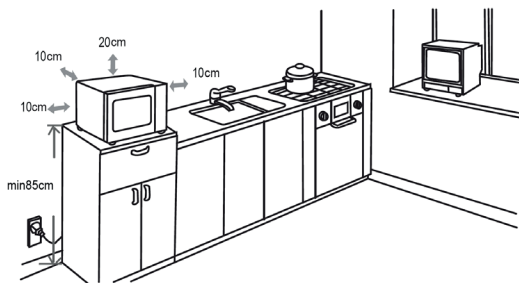


UPOZORNĚNÍ:

- Nikdy neumísťujte skleněný talíř obráceně. Talíř by nikdy nemělo být bráněno v otáčení.
- Při ohřívání musí být v troubě vždy pojezdový kroužek i skleněný talíř.
- Veškeré jídlo a nádoby musí být vždy umístěny na otočný skleněný talíř.
- Pokud se Vám skleněný talíř, nebo pojezdový kroužek rozbije, neprodleně kontaktujte odborný servis a troubu nadále nepoužívejte.

INSTALACE TROUBY

- Zkontrolujte zejména sklo dvířek a dvířka. Jakkoliv poškozenou troubu nepoužívejte. Nezapomeňte odstranit ochranou fólii na těle přístroje.
- Zvolte si místo, kam chcete troubu umístit. Takové místo by mělo poskytovat dostatek prostoru pro proudění vzduchu kolem trouby a pro odvod tepla. Trouba by měla být umístěna alespoň 85 cm nad zemí. Ujistěte se, že z pravé a levé strany trouby je alespoň 10 cm mezera od zdí, skříní apod. Nad mikrovlnnou troubou by mělo být alespoň 20 cm.
- Nikdy troubě neodstraňujte gumové nožičky.
- Blokování přístupu vzduchu k pracující troubě může vyústit až k jejímu trvalému poškození.
- Umístěte troubu co nejdále od rádií a televizí, protože mohou být troubou rušeny.
- Zapojte troubu do zásuvky na zdi. Zkontrolujte zda napětí u Vás doma odpovídá napětí na štítku přístroje.
- Varování: Neumísťujte troubu na kamna, nebo jiné přístroje a zařízení produkující teplo. Toto by mohlo vést až k nenávratnému poškození trouby a ztrátě záruky. Některé části trouby mohou být při ohřevu horké.



POUŽITÍ

OVLÁDACÍ PANEL

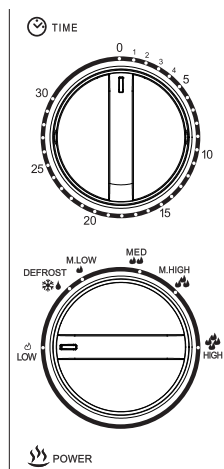
Časovač

Horním ovladačem na panelu můžete nastavit čas na ohřívání. Každá zobrazená pozice je 1 minuta. Můžete nastavit až 30 minut. Pokud je nastavený čas méně než 15 min, otočte časovačem alespoň za 15 minut a poté se s ním vraťte na požadovanou hodnotu.

Jakmile uplyne nastavený čas, tak zazní zvukový signál a ohřívání se vypne. Vždy když přístroj vypínáte (otevíráte) otočte časovač do polohy 0. Po nastavení časovače se trouba automaticky spustí (musí být zavřená).

Nastavení výkonu

Spodní ovladač slouží k nastavení výkonu ohřevu. Na výběr máte ze 6 přednastavených možností, od rozmrazování až po maximální ohřev. Maximální ohřev ohřeje jídlo velmi rychle z vnějších stran, pokud chcete jídlo prohřát i uvnitř, zvolte střední nastavení na delší dobu ohřevu.



Pro představu je níže tabulka s doporučením ohřevu

Výkon	Ohřev	Použití
Low	17%	Rozpuštění zmrzlinu, ledu, udržování teplého
Defrost	37%	Rozmrazování
M. Low	40%	Rozehřívání másla, ohřev polévky
Med.	66%	Dušené pokrmy, ryby
M. High	85%	Rýže, ryby, kuře, maso
High	100%	Vaření, převaření

Jakmile otevřete dveře, tak se ohřev vypne. Je to bezpečnostní pojistka, která vypne mikrovlny. Ohřev se po opětovném zavření dveří opět automaticky sepnou.

Když vyndáváte jídlo z trouby a už jej nebudete ohřívát, tak se ujistěte, že je trouba a časovač vypnutý. Časovač musí být v poloze „0“.

V opačném případě se mikrovlnná trouba opět spustí a bude hřát „na prázdko“, což vede k přehřátí a k následnému poškození.

ČIŠTĚNÍ A ÚDRŽBA

- Vždy se ujistěte, že jste nejdříve přístroj odpojili od elektrického proudu.
- Po každém použití troubu uvnitř očistěte jemným vlhkým hadříkem.
- Části jako je pojezdové kolečko talíře a skleněný talíř trouby umyjte v teplé vodě se saponátem.
- Dveře, zámek dveří a ovládací panel můžete vyčistit jemným vlhkým hadříkem.

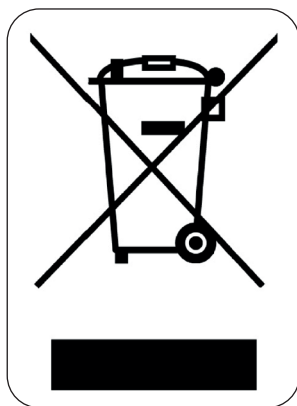
PROBLÉMY?

Pokud máte dojem, že mikrovlnná trouba nepracuje správně, podívejte se nejdříve do tabulky níže a až poté kontaktujte odborný servis.

PROBLÉM	MOŽNÉ ŘEŠENÍ
Mikrovlnná trouba ruší rádio a televizi.	Toto je naprosto v pořádku. Mikrovlny mohou tyto přístroje rušit.
Světlo uvnitř trouby svítí tlumeně.	Pokud zapnete ohřev na nejnižší výkon, může světlo uvnitř svítit tlumeně. Toto je v pořádku.

Trouba se spustila naprázdno. Trouba pracuje i když je prázdná.	Ihned troubu vypněte. Trouba by se neměla nikdy zapínat naprázdno. Je to nebezpečné.
Mikrovlnná trouba se nechce zapnout.	Možná není zástrčka správně v zásuvce. Zkuste zástrčku vytáhnout a po 10 sekundách znovu do zásuvky zapojit.
	Zkontrolujte pojistky u Vás doma.
Trouba nehřeje.	Možná je něco špatně se zásuvkou na zdi. Vyzkoušejte zásuvku s jiným spotřebičem a případně přivolejte elektrikáře.
	Zkontrolujte zda jsou správně zavřena dvířka.
Otočný skleněný talíř je příliš hlučný pokud trouba pracuje.	Zkontrolujte, zda pod talířem není nějaká nečistota. Vyčistěte vnitřek trouby dle návodku k použití.

OHLED NA ŽIVOTNÍ PROSTŘEDÍ



Symbol na přístroji či na jeho obalu znamená, že s tímto výrobkem není možno nakládat jako s běžným domovním odpadem, nýbrž musí být odevzdán na místech určených ke sběru a likvidaci elektrických a elektronických zařízení. Dodržením tohoto doporučení chráníte životní prostředí a zdraví spoluobčanů. Více informací o možnostech likvidace nebezpečného odpadu obdržíte na obecních nebo městských úřadech, sběrných dvorech nebo v prodejně, kde jste přístroj zakoupili.



Obalové materiály jsou recyklovatelné, nakládejte s nimi podle předpisů pro životní prostředí.

ZÁRUKA

Práva a povinnosti predávajúceho a kupujúceho ohľadom práv z chybného plnenia sa riadi príslušnými všeobecne záväznými predpismi podľa občianskeho zákonníka.

1. Trvanie záruky: 2 roky
2. Záruka sa nevzťahuje
 - a) na mechanické poškodenie
 - b) nesprávne používanie v rozpore s návodom na použitie
3. Záruka zaniká:
 - pri použití spotrebiča inak ako v je uvedené v manuále (nesprávnym postupom)
 - pri vykonávaní opravy alebo zmeny na spotrebiči osobou inou než poverenou naším servisom

Predávajúci zodpovedá kupujúcemu, že tovar pri prevzatí nemá vady. Najmä predávajúci zodpovedá kupujúcemu, že v čase, keď kupujúci tovar prevzal:

- má tovar také vlastnosti, ktoré výrobca v tomto návode popisuje,
- sa tovar hodí k účelu, ku ktorému výrobca uvádza,
- tovar zodpovedá kvalitou alebo prevedením dohovorené vzorky alebo predlohe, ak bola akosť alebo prevedenie určené podľa dohodnutého vzorky alebo predlohy,
- tovar vyhovuje požiadavkám právnych predpisov.

Ak sa prejaví vada v priebehu šiestich mesiacov od prevzatia, má sa za to, že tovar bol chybný už pri prevzatí.

Pokiaľ nie je pri výrobku uvedené inak, je záručná doba 24 mesiacov. Záručná doba začína plynúť od prevzatia veci kupujúcim.

Práva z chybného plnenia uplatňuje kupujúci u predávajúceho na adrese jeho prevádzky, v ktorej je prijatie reklamácie možné s ohľadom na sortiment predávaného tovaru, prípadne aj v sídle alebo mieste podnikania. Za okamih uplatnenia reklamácie sa považuje okamih, kedy predávajúci dostal od kupujúceho reklamovaný tovar.

Reklamáciu možno tiež uplatniť v servisnom stredisku na adrese **DOMO-elektro s.r.o., Na Kobyle 783, 345 06 Kdyně, Česká republika, tel. (+420) 379 422 550, servis@domo-elektro.cz**

Pre rýchle a bezproblémové vybavenie reklamácie odporúčame priložiť k reklámácii doklad o kúpe a sprievodný list s popisom závady a spätočnou adresou s telefonickým kontaktom.

BEZPEČNOSTNÉ POKYNY

- Pred použitím si tento návod dôkladne prečítajte
- Tento spotrebič môžu používať deti od 16 rokov a osoby so zníženými fyzickými, zmyslovými alebo mentálnymi schopnosťami alebo nedostatkom skúseností a znalostí, pokiaľ sú pod dohľadom alebo dostali pokyny o používaní spotrebiča bezpečným spôsobom a rozumejú nebezpečenstvo, ktoré užívanie zahŕňa.
- Deti sa nesmú hrať s prístrojom.
- Čistenie a údržba nesmie byť vykonávaná deťmi, pokiaľ nie sú staršie ako 16 rokov a pod dohľadom. Prístroj by nemali používať deti mladšie 16-tich rokov.
- Tento spotrebič je určený na použitie v domácnosti a podobných prostrediach ako sú:
 - Kuchynské priestory pre zamestnancov v obchodoch, kanceláriách a iných pracovných prostrediach.
 - Poľnohospodárske domy.
 - Pre klientov s hoteloch, moteloch a ďalších prostrediach obytného typu.
 - Prostredie typu nocľah s raňajkami.
- **UPOZORNENIE:** Aby ste sa vyhli nebezpečenstvu, tento spotrebič nesmie byť napájaný z externého spínacieho zariadenia, ako je časovač.
- Pred použitím dôkladne skontrolujte, či sa parametre vašej elektrickej siete schodou s požiadavkami na výrobnom štítku.
- Nikdy nepoužívajte spotrebič s poškodeným prívodným káblom. Pokiaľ je akokoľvek poškodený, tak ho nechajte skontrolovať alebo vymeniť v autorizovanom servise.
- Nikdy nenechávajte spotrebič bez dozoru, ak sú v jeho blízkosti deti.
- Používajte iba príslušenstvo, ktoré je dodávané originál so spotrebičom. Iné príslušenstvo môže prístroj poškodiť alebo Vás zraniť.
- Tento spotrebič musí byť odpojený od zdroja napájania, ak sa nepoužíva, pri servise a pri výmene súčastí. Pred vypojením musíte spotrebič najskôr vypnúť, potom vytiahnuť zástrčku.
- Spustený spotrebič nenechávajte bez dozoru.
- Používajte iba vo vnútri, nikdy prístroj nepoužívajte vonku.
- Nepoužívajte tento spotrebič k inému, než zamýšľané použitiu.
- Prístroj musí byť postavený na pevnom, suchom a stabilnom podklade.
- Prístroj je určený iba pre domáce použitie. Výrobca ani predajca nenesie žiadnu zodpovednosť za riziká vzniknuté nedodržaním bezpečnostných zásad a týchto pokynov.
- Prístroj ani prívodný kábel neponárajte pod vodu.
- Prívodný kábel nenechávajte ležať cez ostré hrany nábytku, na horúcom povrchu ani pomliaždená iným prístrojom.
- Uistite sa, že pred prvým použitím spotrebiča boli odstránené všetky obalové materiály a propagačné nálepky.
- Varovanie: Tekutiny a iné jedlá sa nesmú ohrievať v uzavretých nádobách, pretože by mohli explodovať.

- Varovanie: Kryty chrániace pred únikom mikrovlnného žiarenie smie dávať dole iba kompetentná osoba v odbornom servisu.
- Varovanie: Deti môžu rúru používať iba s Vaším dohľadom. Naučte deti ako rúru správne a bezpečne používať a vysvetlite im, aké riziká im hrozia pri nesprávnom používaní.
- Používajte len také nádoby, ktoré je vhodné pre použitie v mikrovlnných rúrach.
- Rúra by sa mala vždy riadne vyčistiť od zvyškov potravín.
- Ak ohrievate jedlo v plastových, alebo papierových obaloch, dávajte na rúru po celú dobu ohrievania pozor, aby nedošlo k vznieteniu a požiaru.
- Ak sa objaví z rúry dym, vypnite ju a odpojte od elektrickej siete a nechajte dvere zatvorené, aby sa prípadné plamene udusili.
- Neohrievajte jedlo viac než je potrebné. jedlo zbytočne
- Neprevádzajte.
- Nepoužívajte vnútražok rúry pre uschovanie vecí.
- Nenechávajte v rúre uložené veci ako je napríklad chlieb, sušienky, atď.
- Pred vložením potraviny do rúry, odstráňte z obalov všetka drôtená očká, úchytky a kovové rukoväte. Z jedla vyberte všetky kovové časti ako napr. príbory.
- Rúru sprevádzkujeme a umiestnite na svoje miesto presne podľa inštrukcií v tomto návode.
- Čerstvé vajcia v škrupine, či vajcia natvrdo v mikrovlnnej rúre neohrievajte. Vajcia môžu explodovať a to aj chvíľu po dokončení ohrievania.
- Používajte tento prístroj iba na účely popísaných v tomto návode. Nepoužívajte v prístroji chemikálie spôsobujúce koróziu, alebo nebezpečné výpary. Rúra je určená hlavne na ohrievanie jedla a nie k priemyselným, alebo laboratórnym účely.
- Ak je poškodený prírodný kábel, musí byť vymenený odborným servisom, alebo inou kvalifikovanou osobou.
- Nepoužívajte, ani neuschovávajte tento prístroj vonku.
- Nepoužívajte túto rúru blízko vody, na mokrom povrchu, alebo blízko bazénov.
- Rúra môže byť pri používaní horúca. Dajte pozor, aby sa prírodný kábel týchto horúcich miest nedotýkal. Rúru nesmiete ničím zakrývať.
- Nedovoľte, aby prírodný kábel visel cez ostré hrany stola, či pracovné dosky.
- V prípade zanedbania údržby rúry a ponechanie nečistôt vnútri, riskujete poškodenie rúry, alebo možnosť vzniku inej nebezpečnej situácie.
- Obsah dojčenských fliaš a detskej stravy musí byť premiešaný, alebo protřásan a jeho teplota kontrolovaná pred konzumáciou, aby sa zabránilo popáleniu. Jedlo zbytočne Neprevádzajte.
- Mikrovlnný ohrev nápojov môže spôsobiť oneskorený var, s čím je nutné počítať pri držaní nádoby.
- Dohliadnite na to, aby sa nehrali so zariadením deti.
- Tento prístroj by nemal byť zabudovaný do skrine. Okolo prístroja musí byť zaistené dostatok priestoru pre cirkuláciu vzduchu a odvod tepla.
- Nepoužívajte na čistenie prístroja parné čističe.

- Nepoužívajte na čistenie čelného skla hrubé čistiace pomôcky, alebo ostré kovové predmety, mohli by ste ho poškrabať a spôsobiť tak jeho prasknutie.
- Pri zohrievaní sa prístroj zahreje a niektoré jeho časti sú horúce. Nedotýkajte sa žiadnych horúcich častí vnútri rúry.
- Dvere rúry a vonkajší kryt prístroja môžu byť pri ohrievaní horúce.
- ULOŽTE SI TENTO NÁVOD NA NESKORŠIEMUNAHLIADNUTÍ

OPATRENIA, AKO SA VYHNÚŤ MOŽNÉMU VYSTAVENIU SA NADMERNEJ MIKROVLNNÉMU ŽIARENIE

- Uistite sa, že dvierka mikrovlnnej rúry sú zavreté a ich tesnenie je v poriadku: použitie mikrovlnnej rúry bez zatvorených dvierok alebo so zlým tesnením je veľmi nebezpečné a môže dôjsť k ožiareniu mikrovlnami. Je veľmi dôležité dbať na to, aby nijak nebol poškodený či zničený bezpečnostný zámok dverí.
- Nevkladajte žiadne predmety medzi dvere mikrovlnnej rúry a jej vnútro. Prístroj udržiajte v čistote.
- **VAROVANIE:** Ak je poškodený bezpečnostný uzáver, závesy dverí, tesnenie dvierok, či dvierka, nechajte prístroj neodkladne opraviť v autorizovanom servise.
- V prípade zanedbania údržby rúry a ponechanie nečistôt vnútri, riskujete poškodenie rúry, zníženie životnosti prístroja, alebo možnosť vzniku inej nebezpečnej situácie.

ZNÍŽENIE RIZIKA ÚRAZU PRI POUŽIVANIE RÚRY

- Upozornenie: nedotýkajte sa žiadnych vnútorných súčiastok, mohli by ste si spôsobiť vážne zranenia, alebo smrť.
- Prístroj nerozoberajte!
- Nesprávne používanie prístroja a uzemnenie prístroja môže spôsobiť úraz elektrickým prúdom. nezapínajte prístroj dokiaľ nie je správne nainštalovaný a uzemnený.
- Tento prístroj musí byť uzemnený. V prípade elektrického skratu uzemnenie znižuje riziko úrazu elektrickým prúdom tým, že napomôže úniku elektrického prúdu.
- Prístroj je vybavený káblom s uzemňovacím drôtom a elektrickou zástrčkou s uzemnením. zástrčka musí byť správne zapojená do zásuvky, ktorá je správne nainštalovaná a tiež má uzemnenie. Poradte sa s kvalifikovaným elektrikárom, alebo údržbárom, pokiaľ týmto pokynom príliš nerozumiete a ak máte pochybnosti o tom, či je prístroj správne uzemnený.
- Krátky kábel je s prístrojom dodávaný, aby sa zamedzilo riziku zapletenia sa do neho, či zakopnutie o dlhší kábel.
- Ak použijete dlhší kábel, alebo predlžovaciu šnúru, musí mať minimálne rovnaké elektrické vlastnosti, ako má prístroj. Ak je nutné použiť predlžovaciu šnúru, musí mať kábel s tromi drôty.
- Predlžovací kábel by ste mali dať tak, aby za neho nemohli ťahať deti a aby o neho nikto nemohol zakopnúť.

AKÉ RIAD MOŽNO POUŽÍVAŤ V MIKROVLNNEJ RÚRE?

- V zozname nižšie, môžete nájsť materiály, ktoré môžu a ktoré nemôžu byť použité vnútri mikrovlnnej rúry. Ak ste na pochybách, alebo nemôžete nájsť materiál v zozname, môžete urobiť test popísaný nižšie:
- Nalejte do nádoby vhodnej pre ohrev v mikrovlnnej rúry asi 250 ml studenej vody a dajte hriať spolu s testovaným riadom. Hreje na maximálny výkon 1 minútu.
- Opatrne sa dotknite testovaného riadu. Ak je toto prázdne riadu horúce, potom ho pre varenie v mikrovlnnej rúre nepoužívajte.
- Upozornenie: Neohrievajte riadu dlhšie než odporúčanou 1 minútu.

Materiály vhodné pre mikrovlnný ohrev

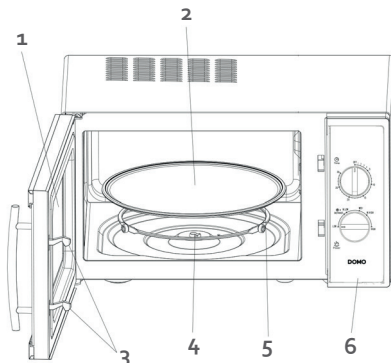
- Alobal: Iba ako kryt. Malé kúsky alobalu, môžete použiť na zakrývanie tenších častí mäsa, aby ste ich neprevarili. Pokiaľ je fólia príliš blízko stenám prístroja, môže dôjsť k iskreniu. Fólia by mala byť aspoň 2,5 cm od vnútorných stien.
- Riad: Iba vhodný pre mikrovlnné rúry. Nepoužívajte prasknuté riadu.
- Sklenené nádoby: vždy zložte veko. Používajte iba na ohriatie potraviny, kým nie je teplá. Nehrejte ju príliš dlho, nie každé sklo je odolné proti vyšším teplotám a môže prasknúť.
- Sklenený riad: môžete použiť iba teplu odolné riadu. Uistite sa, že neobsahuje kovové časti, alebo ozdoby. Nikdy nepoužívajte poškodené, prasknuté riadu.
- Vrecká pre ohrev v rúre: čítajte vždy pokyny na sáčku. neuzatvárajte sáčky pomocou kovových sponiek. Vrecko vždy na niekoľkých miestach prepichnete, aby mohla unikať para.
- Plast: iba plast vhodný pre mikrovlnné rúry. Čítajte vždy inštrukcie výrobcu. Takéto riadu by malo byť priamo označené ako vhodné pre mikrovlnný ohrev. Niektoré plastové nádoby vďaka horúcej potravine vnútri zmäknú. Nádoby s vekom by mali mať otvory pre únik pary.
- Plastová veka: Iba vhodný pre mikrovlnné rúry. Môžu byť použité na zakrytie potraviny, aby sa udržala vlhkosť. Nedovoľte, aby sa veko dotýkalo priamo potravín.
- Teplomery: Iba vhodný pre mikrovlnné rúry.

Materiály nevhodné pre mikrovlnný ohrev

- Hliníkové tácky: môžu spôsobiť iskrenie. Preložte potraviny do riadu vhodného pre mikrovlnný ohrev.
- Obal s kovovou rukoväťou: môže spôsobiť iskrenie. Preložte potraviny do riadu vhodného pre mikrovlnný ohrev.
- Kovové, alebo pokovované riadu: kov bráni mikrovlnám v ohreve. Kov môže v mikrovlnnej rúre iskrieť.
- Kovové drôty: môžu spôsobiť iskrenie a oheň.
- Papierové vrecká: môžu sa vznietiť.
- Penové materiály: môžu sa roztečie a kontaminovať tekutiny vo vnútri.
- Drevo: drevo vyschne a môže prasknúť, alebo sa zlomiť.

ČASTI

1. Sklenený priehľad
2. Sklenený tanier
3. Bezpečnostný zámok dvierok
4. Hriadeľ pohonu taniera
5. Pojazdový krúžok taniera
6. Ovládací panel

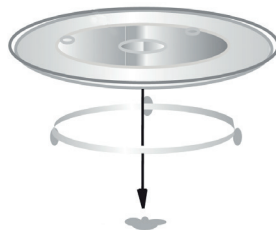


PRED PRVÝM POUŽITÍM

- Odstráňte z rúry všetky obalové materiály a skontrolujte rúru a príslušenstvo, či je všetko v poriadku a nepoškodené.
- Prístroj čistite podľa inštrukcií v kapitole "čistenie a údržba". Dodržujte pri tom bezpečnostné pokyny.

INŠTALÁCIA OTOČNÝCH ČASTÍ

- Najskôr umiestnite na svoje miesto doprostred vnútra rúry pojazdový krúžok taniera.
- Umiestnite sklenený tanier na krúžok a uistite sa, že hriadeľ pohonu zapadá presne do stredu.



UPOZORNENIE:

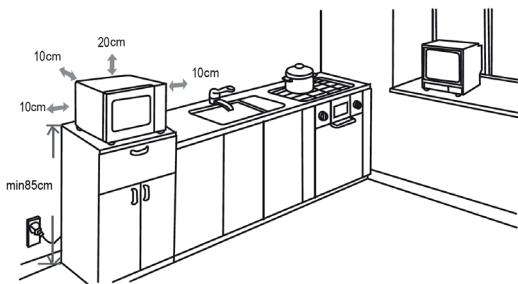
- Nikdy neumiestňujte sklenený tanier obrátene. Tanieri by nikdy nemali byť bránené v otáčaní.
- Pri ohrievaní musí byť v rúre vždy pojazdný krúžok aj sklenený tanier.
- Všetky jedlo a nádoby musia byť vždy umiestnené na otočný sklenený tanier.
- Ak sa Vám sklenený tanier, alebo pojazdový krúžok rozbije, bezodkladne kontaktujte odborný servis a rúru naďalej nepoužívajte.

INŠTALÁCIA RÚRY

- Skontrolujte najmä sklo dvierok a dvierka. Akokoľvek poškodenú rúru nepoužívajte. Nezabudnite odstrániť ochrannú fóliu na tel. prístroja.
- Zvoľte si miesto, kam chcete rúru umiestniť. také miesto by malo poskytovať dostatok priestoru pre prúdenie vzduchu okolo rúry a pre odvod tepla. Rúra by mala byť umiestnená aspoň 85 cm nad zemou. Uistite sa, že z pravej a ľavej strany rúry je aspoň 10 cm

medzera od stien, skriň apod. nad mikrovlnnou rúrou by malo byť aspoň 20 cm.

- Nikdy rúre neodstraňujte gumové nožičky.
- Blokovanie prístupu vzduchu k pracujúcej rúre môže vyústiť až k jej trvalému poškodeniu.
- Umiestnite rúru čo najďalej od rádii a televízií, pretože môžu byť rúrou rušené.
- Zapojte rúru do zásuvky na stene. Skontrolujte či napätie u Vás doma odpovedá napätie na štítku prístroja.
- Varovanie: Neumiestňujte rúru na kachle, alebo iné prístroje a zariadenia produkujúce teplo. Toto by mohlo viesť až k nenávratnému poškodeniu rúry a strate záruky. Niektoré časti rúry môžu byť pri ohreve horúce.



POUŽITIE

OVLÁDACÍ PANEL

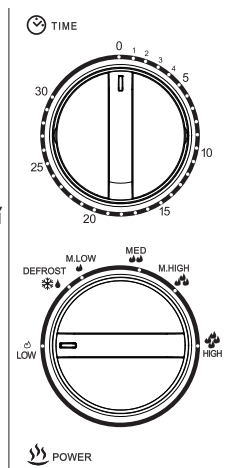
Časovač

Hornom ovládačom na paneli môžete nastaviť čas na ohrevanie. Každá zobrazená pozícia je 1 minúta. Môžete nastaviť až 30 minút. Ak je nastavený čas menej ako 15 min, otočte časovačom aspoň za 15 minút a potom sa s ním vráťte na požadovanú hodnotu.

Akonáhle uplynú nastavený čas, tak zaznie zvukový signál a ohrevanie sa vypne. Vždy keď prístroj vypínate (otvárate) otočte časovač do polohy 0. Po nastavení časovača sa rúra automaticky spustí (musí byť zatvorená).

Nastavenie výkonu

Spodná ovládač slúži na nastavenie výkonu ohrevu. Na výber máte zo 6 prednastavených možností, od rozmrazovania až po maximálnu ohrev. Maximálny ohrev ohreje jedlo veľmi rýchlo z vonkajších strán, ak chcete jedlo prehriať aj vnútri, vyberte stredné nastavenie na dlhšiu dobu ohrevu.



Pre predstavu je nižšie tabuľka s odporúčaním ohrevu

Výkon	Ohrev	Použitie
Low	17%	Rozpustenie zmrzlinu, ľadu, udržiavanie teplého
Defrost	37%	Rozmrazovanie
M. Low	40%	Rozohrievanie masla, ohrev polievky
Med.	66%	Dusené pokrmy, ryby
M. High	85%	Ryža, ryby, kura, mäso
High	100%	Varenie, prevarení

Akonáhle otvoríte dvere, tak sa ohrev vypne. Je to bezpečnostná poisťka, ktorá vypne mikrovlny. Ohrev sa po opätovnom zatvorení dverí opäť automaticky zapne.

Keď vyberáte jedlo z rúry a už ho nebudete ohrievať, tak sa uistite, že je rúra a časovač vypnutý. Časovač musí byť v polohe "0".

V opačnom prípade sa mikrovlnná rúra opäť spustí a bude hriať "na prázdno", čo vedie k prehriatiu a k následnému poškodeniu.

ČISTENIE A ÚDRŽBA

- Vždy sa uistite, že ste najskôr prístroj odpojili od elektrického prúdu.
- Po každom použití rúru vnútri očistite jemnou vlhkou handričkou.
- Časti ako je pojazdové koliesko taniera a sklenený tanier rúry umyte v teplej vode so saponátom.
- Dvere, zámok dverí a ovládací panel môžete vyčistiť jemnou vlhkou handričkou.

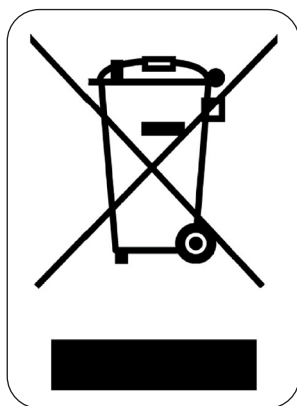
PROBLÉMY?

Ak máte dojem, že mikrovlnná rúra nepracuje správne, skontrolujte najprv tabuľky nižšie a až potom kontaktujte odborný servis.

PROBLÉM	MOŽNÉ RIEŠENIE
Mikrovlnná rúra ruší rádio a televíziu.	Toto je úplne v poriadku. Mikrovlny môžu tieto prístroje rušiť.
Svetlo vo vnútri rúry svieti tlmene.	Pokud zapnete ohrev na najnižší výkon, môže svetlo vnútri svieť tlmene. Toto je v poriadku.

Rúra sa spustila naprázdno. Rúra pracuje aj keď je prázdna.	Ihneď rúru vypnite. Rúra by sa nemala nikdy zapínať naprázdno. Je to nebezpečné.
Mikrovlnná rúra sa nechce zapnúť.	Možno nie je zástrčka správne v zásuvke. Skúste zástrčku vytiahnuť a po 10 sekundách znovu do zásuvky zapojiť. Skontrolujte poistky u Vás doma.
Rúra nehreje.	Možno je niečo zle so zásuvkou na stene. Vyskúšajte zásuvku s iným spotrebičom a prípadne privolajte elektrikára.
Otočný sklenený tanier je príliš hlučný pokiaľ rúra pracuje.	Skontrolujte či sú správne zatvorené dvierka. Zkontrolujte, zda pod taliľem není nějaká nečistota. Vyčistěte vnitřek trouby dle návodku k použití.

OHĽAD NA ŽIVOTNÉ PROSTREDIE



Symbol na prístroji alebo na jeho obale znamená, že s týmto výrobkom nie je možné nakladať ako s domovým odpadom, ale musí byť odovzdaný na miestach určených na zber a likvidáciu elektrických a elektronických zariadení. Dodržaním tohto odporúčania chránite životné prostredie a zdravie spoluobčanov. Viac informácií o možnostiach likvidácie nebezpečného odpadu obdržíte na obecných alebo mestských úradoch, zberných dvoroch alebo v predajni, kde ste prístroj zakúpili.



Obalové materiály sú recyklovateľné, nakladajte s nimi podľa predpisov pre životné prostredie.

DOMO Webshop

BESTEL

de originele
Domo-accessoires
en -onderdelen
online via:

COMMANDEZ

d'authentiques
accessoires et
pièces Domo en
ligne sur:

BESTELLEN SIE

die Domo
Original-Zubehör
und -Ersatzteile
online über:

ORDER

the original
Domo
accessories and
parts online at:

webshop.domo-elektro.be



of scan hier:

ou scannez ici:

oder hier scannen:

or scan here:

