

**GEBRUIKSAANWIJZING  
MODE D'EMPLOI  
BEDIENUNGSANLEITUNG  
INSTRUCTIONS FOR USE**

**>>> AFZUIGKAP  
HOTTE CHEMINÉE  
DUNSTABZUGSHAUBE  
COOKER HOOD**

AI553RVS  
AI573RVS

---

---

NL	Gebruiksaanwijzing	NL 3 - NL 12
FR	Mode d'emploi	FR 3 - FR 12
DE	Bedienungsanleitung	DE 3 - DE 12
EN	Instructions for use	EN 3 - EN 12

**Gebuiikte pictogrammen - Pictogrammes utilisés - Benutzte Piktogramme  
Pictograms used**



Belangrijk om te weten - Important à savoir - Wissenswertes - Important information



Tip - Conseil - Tipp

---

# INHOUD

---

## ***Uw afzuigkap***

---

Inleiding	4
Beschrijving	4

## ***Gebruik***

---

Bediening	5
-----------	---

## ***Onderhoud***

---

Reinigen	6
Vetfilters	7
Koolstoffilter	7
Verlichting	8

## ***Installatie***

---

Algemeen	9
Aansluiting	10
Afmetingen	11
Montage	12

## ***Bijlage***

---

Verpakking en toestel afvoeren	14
--------------------------------	----

# UW AFZUIGKAP

## Inleiding

Als u deze gebruiksaanwijzing doorleest, bent u snel op de hoogte van alle mogelijkheden die dit toestel u biedt. U vindt informatie voor uw veiligheid en over het onderhoud van het toestel.

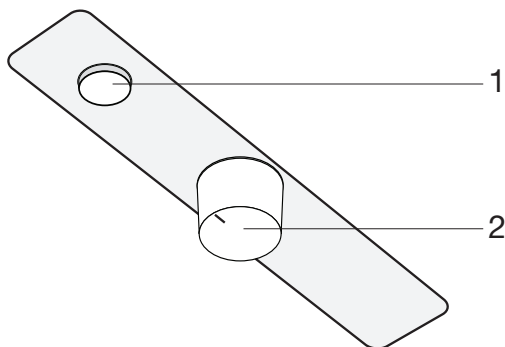


*Bewaar de gebruiksaanwijzing en het installatievoorschrift.  
Een eventueel volgende gebruiker van dit toestel kan daar zijn voordeel mee doen.*



**Lees voor gebruik eerst de separate veiligheidsinstructies.**

## Beschrijving

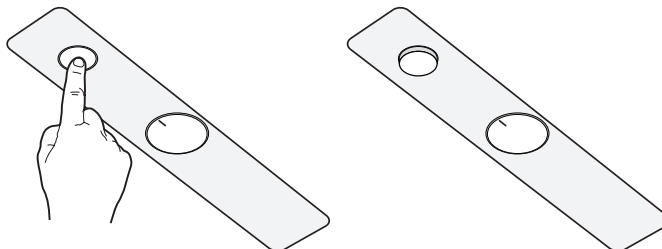


1. Drukknop voor in-/uitschakelen verlichting
2. Draaiknop voor in-/uitschakelen ventilator en kiezen afzuigstand 1, 2, of 3

## Bediening

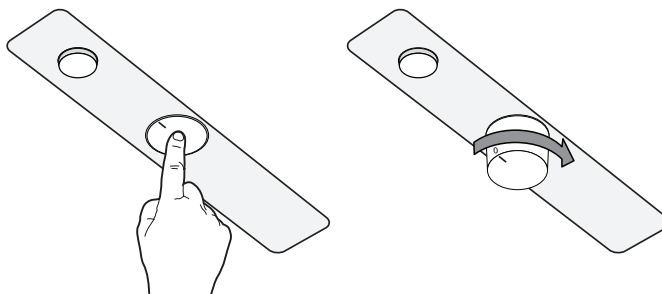
### **Verlichting in- en uitschakelen**

1. Druk op de knop (1).
  - *De verlichting gaat aan.*
2. Druk op knop (1).
  - *De verlichting gaat uit.*



### **Ventilator in- en uitschakelen**

1. Draai de knop (2) naar de gewenste afzuigstand in 1, 2, of 3.
  - *De afzuigkap schakelt in op de corresponderende stand.*
  - *Als de draaiknop zich verzonken in de afzuigkap bevindt, druk deze dan in om hem uit de kap te laten schieten.*
  - *De draaiknop kan, indien gewenst, tijdens gebruik van de afzuigkap ingedrukt worden zodat deze verdwijnt in de kap.*
2. Draai de knop (2) naar stand 0.
  - *De ventilator schakelt uit.*



### Reinigen



#### Attentie!

- Maak, voor ieder onderhoud, eerst de afzuigkap spanningsloos door de stekker te verwijderen uit het stopcontact of door de hoofdschakelaar van de woning uit te schakelen.
- De kap moet regelmatig schoon gemaakt worden, zowel binnen als buiten (tenminste met dezelfde regelmaat waarmee de vetfilters gereinigd worden).
- Als u deze aanwijzingen met betrekking tot het reinigen van het apparaat en het reinigen of vervangen van de filters niet opvolgt, kan dit tot brand leiden. Deze aanwijzingen beslist opvolgen!
- De fabrikant is niet aansprakelijk voor schade aan de motor of schade ten gevolge van brand die het gevolg zijn van ondeskundig onderhoud of niet opvolgen van de bovengenoemde veiligheidsvoorschriften.

#### Afzuigkap

- Maak de afzuigkap schoon met een sopje en een zachte doek. Daarna met schoon water nabehandelen.
- Gebruik geen alcohol of producten die schuurmiddelen bevatten.
- Gebruik geen agressieve schoonmaakmiddelen zoals bijvoorbeeld soda. Het lakwerk van de afzuigkap blijft mooi als u zo nu en dan de lak met was inwrijft.

#### Roestvrijstalen schouwkappen

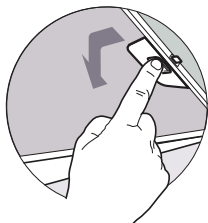
- Behandel roestvrijstalen schouwkappen niet met schuurponsjes of andere schuurmiddelen.
- Behandel na met een niet schurend, niet polijstend middel en poets met de structuur van het roestvrijstaal mee.

#### Metalen vetfilters

- Reinig metalen vetfilters minimaal eenmaal per maand.
- Reinig de filters met de hand of in de vaatwasmachine op lage temperaturen en met een kort programma.
- Plaats de vetfilters met de openingen naar beneden in de vaatwasmachine zodat het water eruit kan lopen.
- Aluminium vetfilters worden door de reinigingsmiddelen in de vaatwasser dof. Dit is normaal en beïnvloedt de werking niet.

## ONDERHOUD

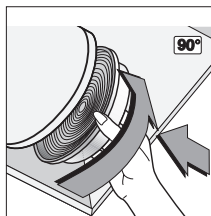
### Vetfilters



#### Vetfilters verwijderen

1. Trek het vetfilter aan de hendel naar u toe en kantel het naar voren omlaag.

### Koolstoffilter



#### Het koolstoffilter vervangen

Gebruik een koolstoffilter als de afzuigkap niet is aangesloten op een afvoerkanaal.

1. Verwijder het vetfilter.
2. Bevestig de koolstoffilters aan de motor.
3. Plaats het vetfilter.

#### Belangrijk:

- De verzadiging van het filter is afhankelijk van de intensiteit van het gebruik, de manier van koken en de regelmaat waarmee de vetfilters worden schoongemaakt.
- Het koolstoffilter moet minimaal iedere vier maanden worden vervangen.
- Koolstoffilters zijn niet uitwasbaar voor hergebruik. Verzadigd koolstof is niet milieuvriendelijk, vervang het filter tijdig.

### Verlichting




#### Lampen vervangen

**Let op!** Maak de afzuigkap spanningsloos.

- *Neem de stekker uit het stopcontact of zet de schakelaar in de meterkast op nul.*

1. Verwijder de vetfilters.
2. Schroef het lampje uit de fitting en vervang deze door een lamp met hetzelfde wattage en uitvoering.
3. Plaats de vetfilters terug.

Lamp	Vermogen	Fitting	Voltage	Afmeting	ILCOS Code
	3 W	E14	220-240 V	102 x 35 mm	DRBB/C-3-220-240 E14-35/102



## *Algemeen*

---

De aansluiting van dit apparaat op het lichtnet moet worden uitgevoerd door een erkend installateur, die de juiste veiligheidsvoorschriften kent en toepast. Het apparaat voldoet aan de Europese voorschriften.

### **Belangrijk om te weten:**

- De afstand tussen het laagste punt van de afzuigkap en een gaskookplaat moet minimaal 65 cm bedragen. Bij een elektrische, keramische of inductiekookplaat moet deze afstand minimaal 60 cm zijn.
- Als de afzuigkap wordt aangesloten op een bestaand afvoerkanaal, mogen geen andere apparaten op dat kanaal aangesloten zijn (zoals een geiser of kachel).
- Neem de plaatselijk geldende voorschriften in acht met betrekking tot de beluchting van gasapparaten.
- Hoe korter de afvoerpijp en hoe minder bochten, des te beter de werking van de afzuigkap.
- Controleer voordat u met boren begint of er geen installatieleiding(en) aanwezig is (zijn).
- De aansluitpijp van de schouwkap heeft een diameter van 120 mm. Het beste is de afvoerpijp met de grootst mogelijke diameter uit te voeren.
- Het installatiemateriaal dat bij deze afzuigkap geleverd wordt, is geschikt voor versterkt beton en bakstenen muren. Voor bepaalde wanden heeft u speciale pluggen en schroeven nodig.

# INSTALLATIE

## Aansluiting

### Elektrische aansluiting

- Dit is een (isolatie) klasse I toestel.
- Dit toestel is voorzien van een geaarde stekker welke op een geaarde wandcontactdoos aangesloten dient te worden.

Controleer of de op het typeplaatje vermelde spanning overeenkomt met de spanning van de huisinstallatie.

De aansluiting op het elektriciteitsnet moet als volgt uitgevoerd worden:

- BRUIN = L fase
- BLAUW = N nul
- GROEN/GEEL = Aarde

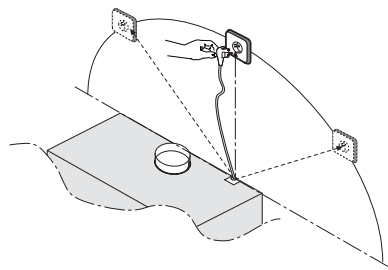
Deze afzuigkap is voorzien van een aansluitstekker. Installeer de afzuigkap zodanig dat de stekker bereikbaar blijft. Plaats de wandcontactdoos bij voorkeur uit het zicht, achter de sierkoker.



### Let op:

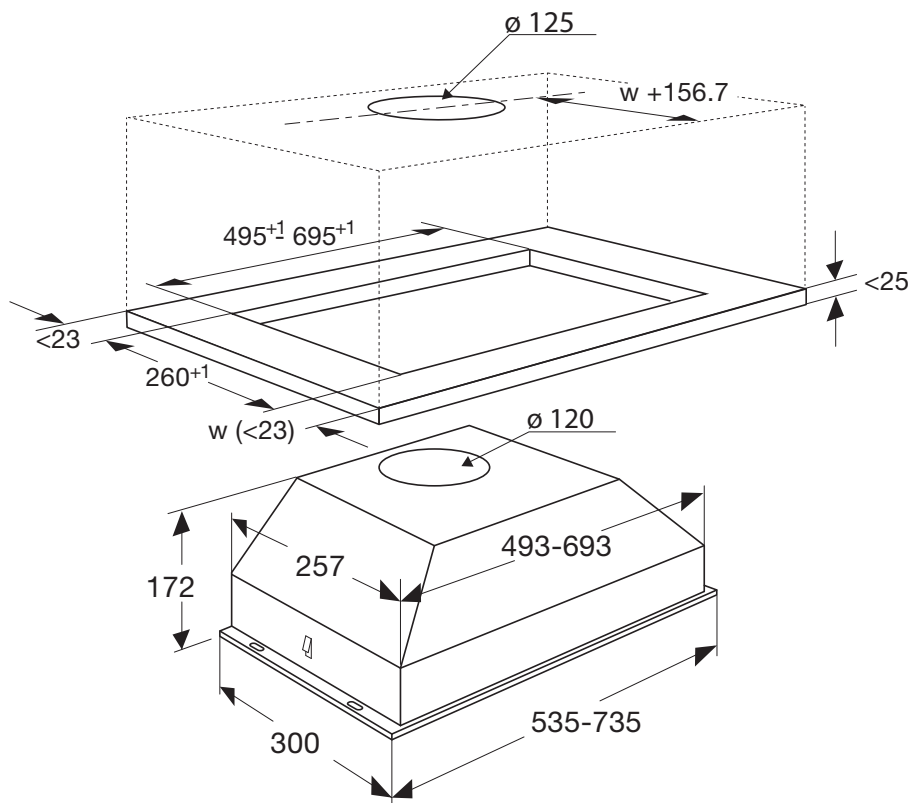
Als u een vaste aansluiting maakt moet u ervoor zorgen dat er een omnipolaire schakelaar met een contactafstand van minimaal 3 mm in de toevoerleiding wordt aangebracht.

max. 140 cm



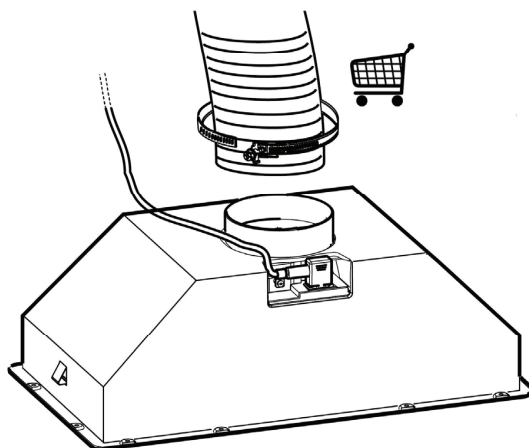
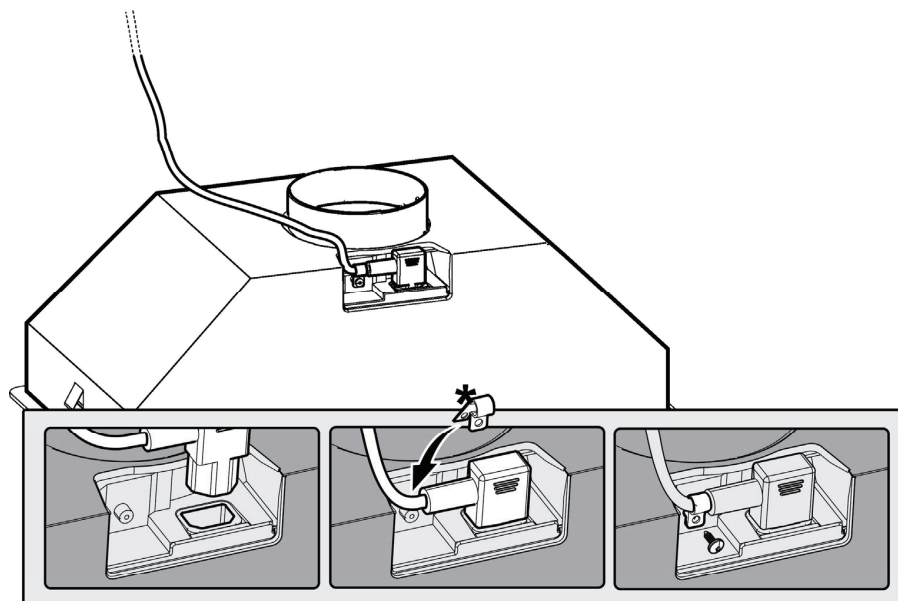
# INSTALLATIE

## Afmetingen

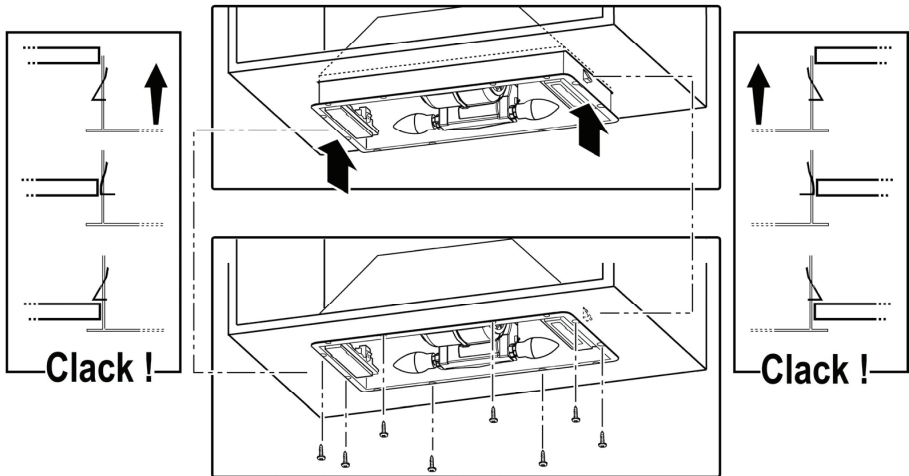
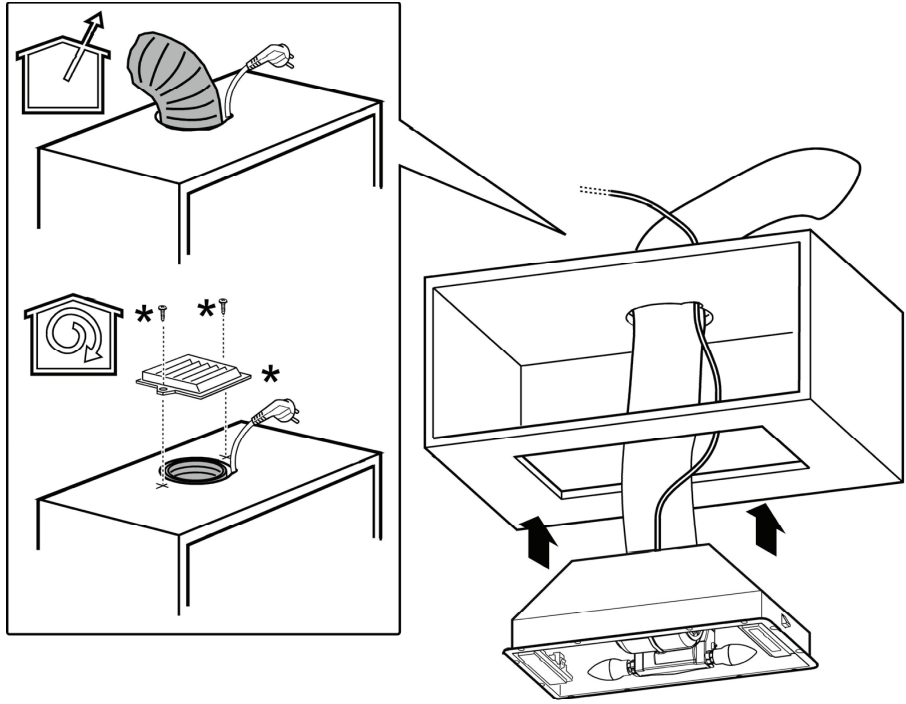


# INSTALLATIE

## Montage



# INSTALLATIE



### Afvoeren

#### Verpakking en toestel afvoeren

Bij de vervaardiging van dit toestel is gebruik gemaakt van duurzame materialen. Dit toestel moet aan het eind van zijn levenscyclus op verantwoorde wijze worden afgevoerd. De overheid kan u hieromtrent informatie verschaffen.

De verpakking van het toestel is recyclebaar. Gebruikt kunnen zijn:

- karton;
- polyethyleenfolie (PE);
- CFK-vrij polystyreen (PS-hardschuim).

*Deze materialen op verantwoorde wijze en conform de overheidsbepalingen afvoeren.*



Om op de verplichting tot gescheiden verwerking van elektrische huishoudelijke apparatuur te wijzen, is op het product het symbool van een doorgekruiste vuilnisbak aangebracht. Dit betekent dat het apparaat aan het einde van zijn levensduur niet bij het gewone huisvuil mag worden gevoegd. Het toestel moet naar een speciaal centrum voor gescheiden afvalinzameling van de gemeente worden gebracht of naar een verkooppunt dat deze service verschaft.

Het apart verwerken van een huishoudelijk apparaat voorkomt mogelijk negatieve gevolgen voor het milieu en de gezondheid die door een ongeschikte verwerking ontstaat. Het zorgt ervoor dat de materialen waaruit het apparaat bestaat, teruggewonnen kunnen worden om een aanmerkelijke besparing van energie en grondstoffen te verkrijgen.



#### Conformiteitsverklaring

Wij verklaren dat onze producten voldoen aan de van toepassing zijnde Europese Richtlijnen, Besluiten en Verordeningen en de eisen die zijn vermeld in de normen waar naar wordt verwezen.

---

# CONTENU

---

## ***Votre hotte cheminée***

Introduction	4
Description	4

## ***Utilisation***

Commande	5
----------	---

## ***Entretien***

Nettoyage	6
filtres	7
Filtres à charbon	7
Éclairage	8

## ***Installation***

Généralités	9
Connexion	10
Dimensions	11
Montage	12

## ***Annexe***

Mise au rebut de l'appareil et de l'emballage	14
---	----

# VOTRE HOTTE CHEMINÉE

## Introduction

Ce mode d'emploi offre une vue d'ensemble rapide de toutes les fonctions de l'appareil. Il contient des informations relatives aux consignes de sécurité et à l'entretien de l'appareil.

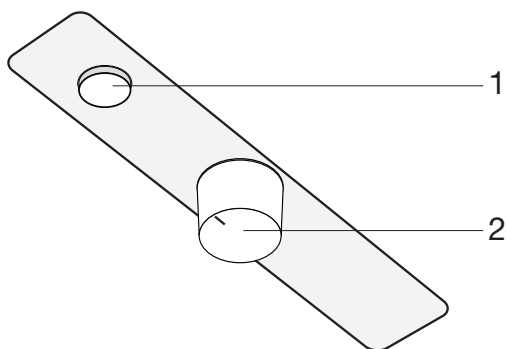


*Conservez ce mode d'emploi et le guide d'installation. Ils peuvent être utiles aux futurs utilisateurs de l'appareil.*



**Veillez lire les consignes de sécurité fournies séparément avant la première utilisation de l'appareil !**

## Description



1. Bouton-poussoir pour allumer/éteindre l'éclairage.
2. Bouton rotatif pour activer/désactiver la ventilation et sélectionner le réglage de l'extracteur 1, 2 ou 3.

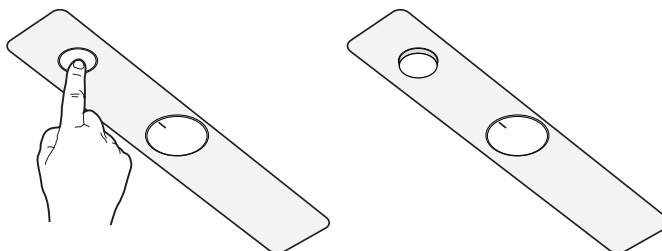


# UTILISATION

## Commande

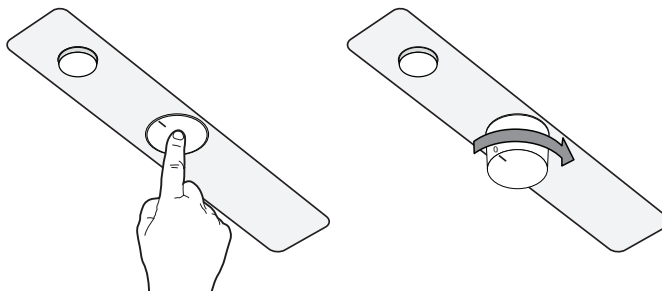
### Allumer et éteindre l'éclairage.

1. Appuyez sur le bouton-poussoir (1).
  - L'éclairage s'allume..
2. Appuyez sur le bouton-poussoir (1).
  - L'éclairage s'éteint.



### Activer et désactiver la ventilation.

1. Tournez le bouton rotatif (2) pour sélectionner la vitesse souhaitée 1, 2 ou 3.
  - La hotte aspirante se met en marche à la position correspondante.
  - Si le bouton rotatif est enfoncé dans la hotte aspirante, appuyez sur le bouton pour le faire réapparaître.
  - Vous pouvez, si vous le souhaitez, appuyer sur le bouton rotatif pour qu'il disparaisse de la surface de la hotte aspirante durant son utilisation.
2. Tournez le bouton rotatif (2) jusqu'à la position 0.
  - La hotte aspirante s'arrête.



### Nettoyage



**Attention!** Avant toute opération de nettoyage ou d'entretien, débrancher la hotte du circuit électrique en enlevant la prise ou en coupant l'interrupteur général de l'habitation.

La hotte doit être régulièrement nettoyée à l'intérieur et à l'extérieur (au moins à la même fréquence que pour l'entretien des filtres à graisse). Ne pas utiliser de produit contenant des abrasifs. **Ne pas utiliser d'alcool!**

**Attention!** Il y a risque d'incendie si vous ne respectez pas les instructions concernant le nettoyage de l'appareil et le remplacement ou le nettoyage du filtre.

La responsabilité du constructeur ne peut en aucun cas être engagée dans le cas d'un endommagement du moteur ou d'incendie liés à un entretien négligé ou au non respect des consignes de sécurité précédemment mentionnées.

#### Hotte

Vous pouvez nettoyer la hotte à l'eau savonneuse et une serviette douce, puis rincer à l'eau claire. Ne pas utiliser de produits d'entretien abrasifs. Frotter la peinture laquée de votre hotte avec de la cire pour qu'elle conserve sa beauté.

#### Hottes à cheminée en acier inoxydable

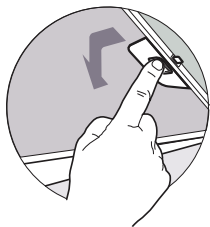
Ne pas nettoyer la cheminée avec une éponge à récurer ou avec des produits abrasifs. Frotter la cheminée en acier inoxydable avec un nettoyant pour acier inoxydable.

#### Filtres métalliques

Le filtre doit être nettoyé une fois par mois (ou lorsque le système d'indication de saturation des filtres – si prévu sur le modèle possédé – indique cette nécessité) avec des détergents non agressifs, à la main ou dans le lave-vaisselle à faibles températures et cycle rapide. Placez les filtres en mettant les ouvertures vers le bas dans le lave-vaisselle pour permettre à l'eau de s'écouler. Les produits d'entretien donnent aux filtres en aluminium une couleur terne. Cela est tout à fait normal.

## ENTRETIEN

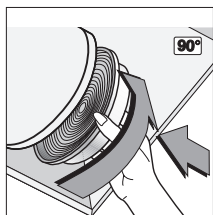
### Filtres



#### Elimination des filtres

**Coupt !** Débrancher la fiche de prise de courant ou mettre le disjoncteur en position d'interruption du courant. Retirer un Filtre à la fois, en intervenant sur les crochets spécialement prévus.

### Filtres à charbon



#### Remplacement des filtres à charbon

Vous devez utiliser le filtre à charbon lorsque la hotte n'est raccordée à aucun conduit.

#### Placez le filtre à charbon

1. Enlevez le filtre à graisses.
2. Fixez le filtre au charbon actif.
3. Placez le filtre à graisses.

#### Remarque :

- Le charbon de bois activé sature après une utilisation plus ou moins prolongée, selon le type de cuisson et la fréquence de nettoyage du filtre à graisse.
- Dans tous les cas, le filtre à charbon doit, cependant, être remplacé au moins tous les 4 mois.
- Les filtres à charbon actif ne sont pas lavables et donc pas réutilisables. Le charbon actif saturé est polluant, donc remplacez le filtre à temps.

### Éclairage




#### Changement d'ampoules

**Remarque :** Coupez le courant électrique !

▸ *Débranchez la fiche de la prise de courant ou coupez le courant à l'aide du disjoncteur du compteur électrique.*

1. Dépose des filtres à graisse.
2. Remplacer l'ampoule par une nouvelle de même puissance.
3. Remplacez les filtres à graisse.

Ampoule	Puissance	Prise	Tension	Dimension	Code ILCOS
	3 W	E14	220-240 V	102 x 35 mm	DRBB/C-3-220-240 E14-35/102

---

# INSTALLATION

---

## Généralités

Le raccordement électrique de cet appareil doit être effectué par un installateur agréé, qui connaît et applique les normes de sécurité en vigueur. Cet appareil est conformément aux directives Européens.

### **Important:**

- La distance entre le point le plus bas de la hotte aspirante et la plaque de cuisson doit être d'au moins 65 cm. Sur les taques de cuisson électriques, céramique ou à induction, cette distance doit être d'au moins 60 cm.
- Si la hotte est raccordée à un conduit d'évacuation existant, aucun autre appareil électroménager ne doit être raccordé au même conduit (exemples : chauffe-eau, poêle).
- Ne pas oublier les règlements locaux en vigueur concernant l'aération des appareils à gaz.
- Un conduit d'évacuation court et un nombre limité de coudes assurent un meilleur fonctionnement de la hotte.
- Avant de commencer à percer, assurez vous qu'il ne passe pas de conduites à l'endroit choisi.
- Le tuyau de connexion a un diamètre de 120 mm.  
Il est conseillé d'utiliser aussi ces diamètres pour le tube de connexion.
- Le matériel d'installation livré avec la hotte en question, est approprié pour des murs en béton renforcé et en briques.  
Certains types de murs demanderont des chevilles et des vis spéciales.

# INSTALLATION

## Connexion

### Connexion électrique

**Cet appareil est équipé d'une fiche avec terre, qui doit être branchée dans une prise murale raccordée à la terre.**

Il faut s'assurer que la tension du réseau correspond à la valeur indiquée à la plaque signalétique de la hotte. La connection avec le réseau électrique doit être exécutée comme suit:

MARRON = L tension

BLEU = N neutre

VERT/JAUNE = terre

Cette hotte aspirante est équipée d'une fiche de raccordement. Installez la hotte de manière à ce que la prise soit accessible.

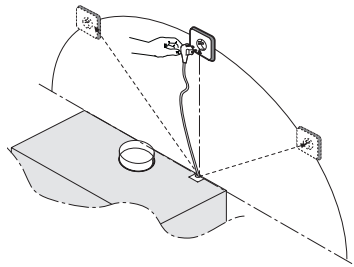
Placez la prise murale de préférence hors de vue et derrière la gaine décorative.



### Attention:

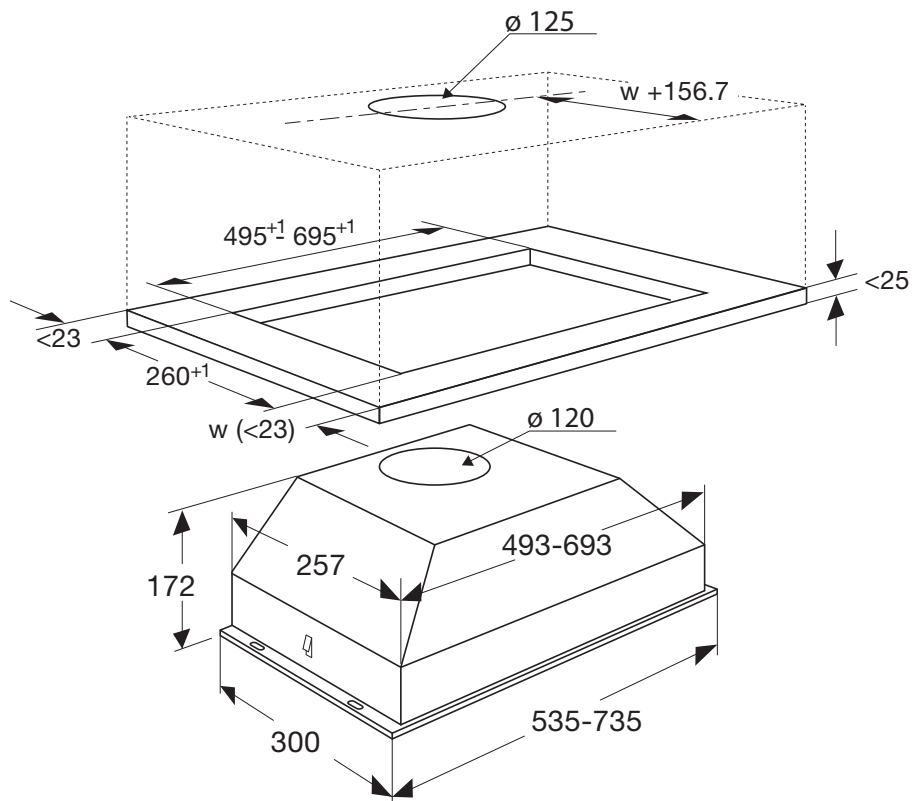
Pour le branchement fixe, veillez à ce que le câble d'alimentation soit muni d'un interrupteur omnipolaire avec une distance de contact d'au moins 3 mm.

max. 140 cm



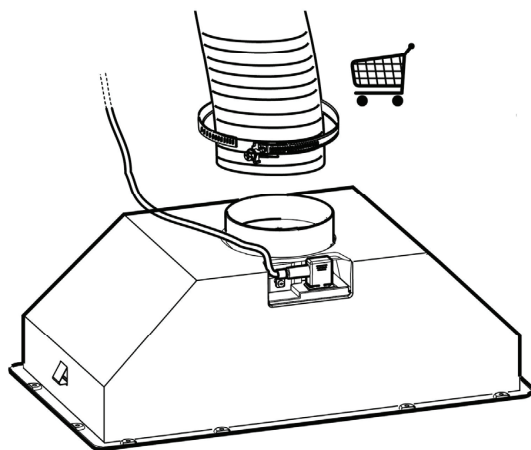
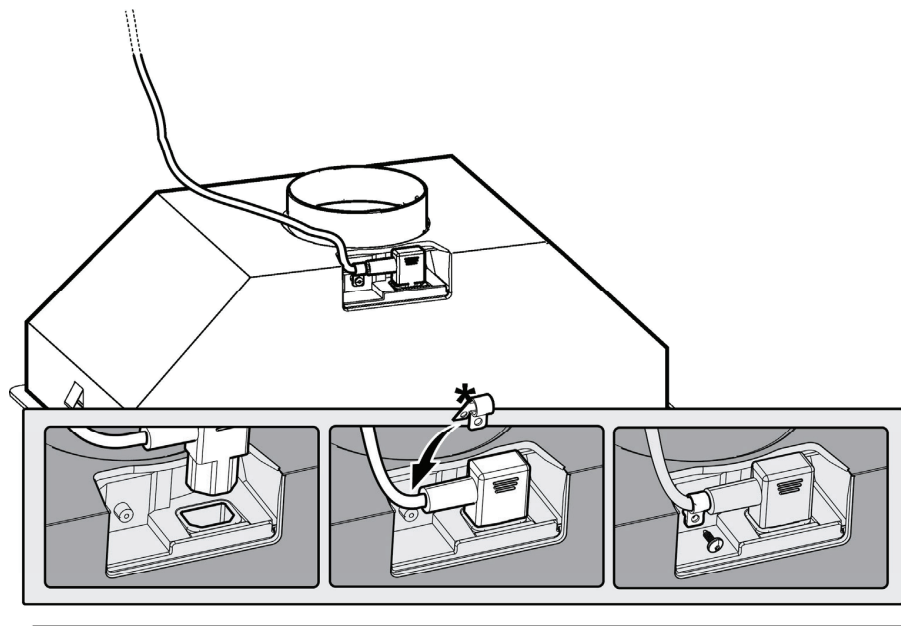
# INSTALLATION

## Dimensions



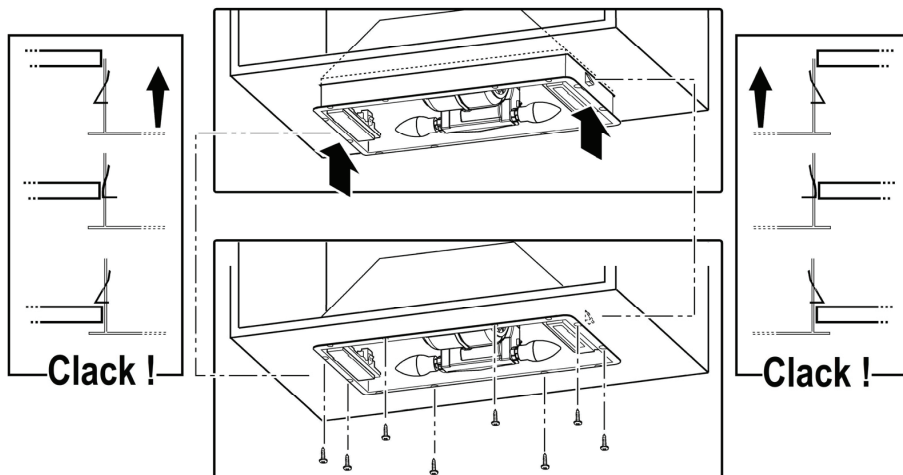
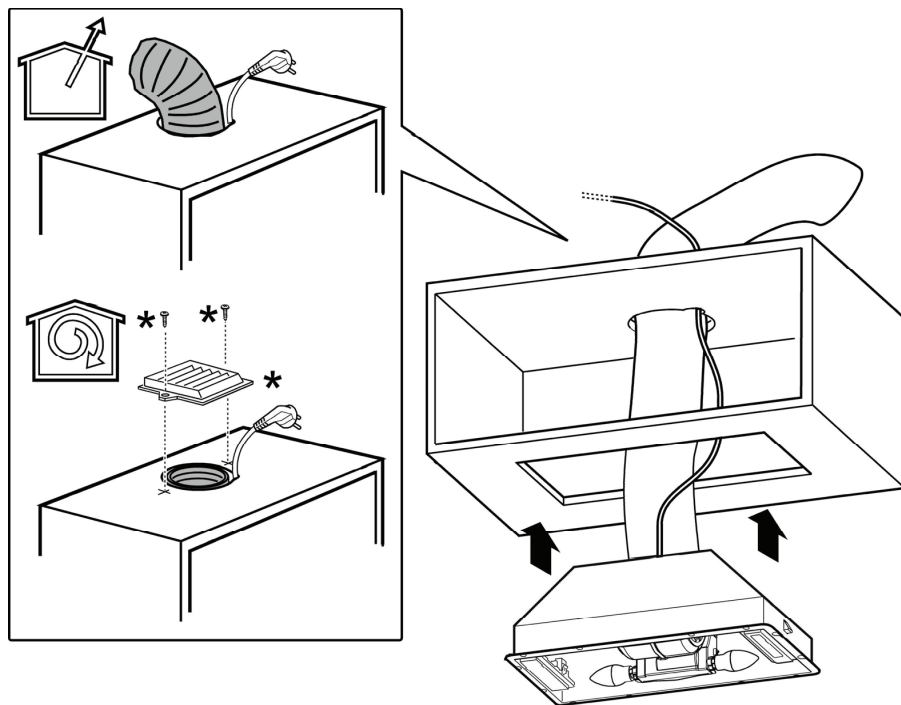
# INSTALLATION

## Montage





# INSTALLATION



## Mise au rebut

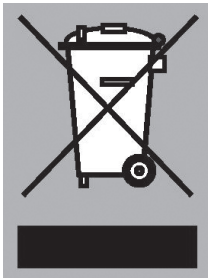
### **Mise au rebut de l'appareil et de l'emballage**

Des matériaux solides ont été utilisés pour fabriquer cet appareil. Evacuez ces matériaux correctement et conformément aux dispositions administratives. Les autorités de votre pays pourront vous fournir des informations à ce sujet.

L'emballage de l'appareil est recyclable. Pour l'emballage, il peut être fait usage :

- de carton ;
- de film polyéthylène (PE) ;
- de polystyrène exempt de CFC (mousse dure PS).

*Ces matériaux doivent être mis au rebut de manière responsable et conforme aux dispositions gouvernementales.*



Pour rappeler l'obligation de traiter séparément les appareils électroménagers, a été apposé sur le produit un symbole représentant un conteneur à ordures barré d'une croix. Cela signifie qu'à l'issue de sa durée de vie, l'appareil ne peut être mis au rebut avec les déchets ménagers classiques. L'appareil doit être déposé dans un centre de collecte sélective de déchets prévu par l'administration communale ou dans un point de vente fournissant ce service.

Le traitement séparé d'un appareil électroménager permet d'éviter, pour l'environnement et la santé, les retombées négatives qui pourraient découler d'un traitement incorrect et permet de récupérer les matériaux qui le composent dans le but d'une économie importante en termes d'énergie et de ressources.

### **Déclaration de conformité**



Nous déclarons que nos produits satisfont aux directives, mesures et règlements européens en vigueur ainsi qu'aux exigences qui sont mentionnées dans les normes auxquelles il est fait référence.

---

# INHALT

---

## ***Ihre Haube***

---

Einleitung	4
Beschreibung	4

## ***Gebrauch***

---

Bedienung	5
-----------	---

## ***Pflege***

---

Reinigen	6
Fettfilter	7
Kohlefilter	7
Beleuchtung	8

## ***Installation***

---

Allgemein	9
Anschluss	10
Abmessungen	11
Montage	12

## ***Anlagen***

---

Entsorgung Gerät und Verpackung	14
---------------------------------	----

# IHRE HAUBE

## Einleitung

Diese Bedienungsanleitung gibt Ihnen eine schnelle Übersicht aller Möglichkeiten, die das Gerät bietet. Sie erhalten Informationen zur Sicherheit und zur Wartung des Geräts.

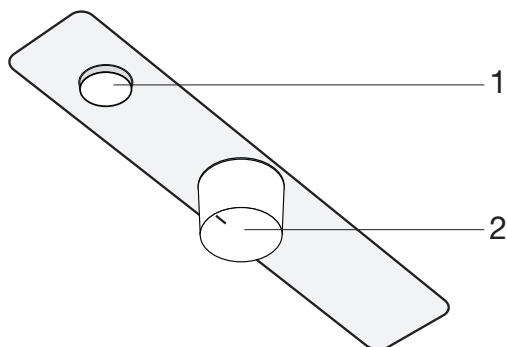


*Bewahren Sie diese Bedienungsanleitung und die Installationsanweisungen sorgfältig auf. So stehen sie auch für eine zukünftige Nutzung des Geräts zur Verfügung.*



**Bitte lesen Sie die gesonderten Sicherheitsvorschriften bevor Sie das Gerät in Betrieb nehmen!**

## Beschreibung

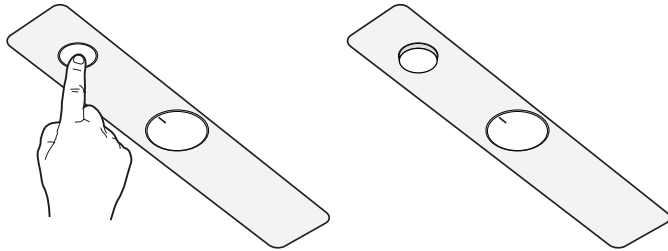


1. Taste zum Schalten der Beleuchtung.
2. Drehknopf zum schalten der Absaugstufe 0 (AUS), 1, 2 oder 3.

## Bedienung

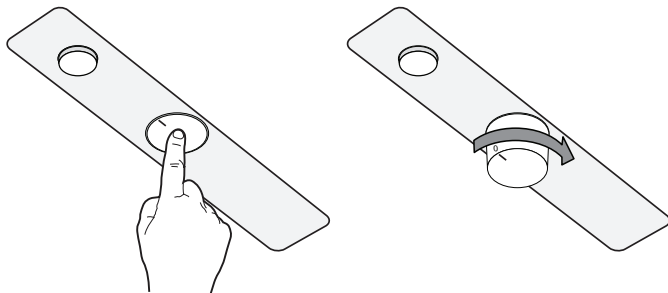
### **Ein- und Ausschalten der Beleuchtung.**

1. Drücken Sie die Taste (1).
  - *Die Beleuchtung wird eingeschaltet.*
2. Drücken Sie die Taste (1).
  - *Die Beleuchtung ist ausgeschaltet..*



### **Gebälse ein- und ausschalten**

1. Wählen Sie mit dem Drehknopf (2) die gewünschte Gebläsestufe aus (1, 2 oder 3).
  - *Die Abzugshaube wird mit der ausgewählten Stufe eingeschaltet.*
  - *Wenn der Drehknopf bündig mit der Abzugshaube abschließt, drücken Sie auf den Drehknopf. Er springt hervor.*
  - *Später können Sie den Drehknopf wieder in die Abzugshaube hineindrücken.*
2. Drehen Sie den Drehknopf (2) auf „0“.
  - *Die Abzugshaube wird ausgeschaltet.*



### Reinigen



**Achtung!** Vor jeder Reinigung und Pflege ist die Dunstabzugshaube durch Ziehen des Netzsteckers oder Ausschalten der Sicherung stromlos zu machen. Die Dunstabzugshaube muss sowohl innen als auch außen häufig gereinigt werden (etwa in denselben Intervallen, wie die Wartung der Fettfilter). Keine Produkte verwenden, die Scheuermittel enthalten. **Keinen alkohol verwenden!**

**Achtung!** Nichtbeachtung dieser Anweisungen zur Reinigung des Gerätes und zum Wechsel bzw. zur Reinigung der Filter kann zum Brand führen. Diese Anweisungen sind unbedingt zu beachten! Der Hersteller übernimmt keine Haftung für irgendwelche Schäden am Motor oder Brandschäden, die auf eine unsachgemäße Wartung oder Nichteinhaltung der oben angeführten Sicherheitsvorschriften zurückzuführen sind.

#### **Dunstabzugshaube**

Die Dunstabzugshaube können Sie mit Seifenlauge und einem weichen Tuch reinigen, danach mit klarem Wasser nachspülen. Gebrauchen Sie keine aggressiven Putzmittel, wie z. B. Soda. Der Lack der Dunstabzugshaube bleibt gut, wenn Sie ihn ab und zu mit Wachs einreiben.

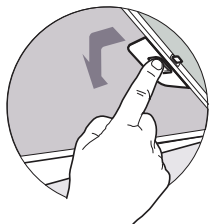
#### **Rostfreie Hauben**

Nicht mit einem Scheuerschwamm oder anderen Scheuermitteln behandeln. Nachbehandeln mit Stahlreiniger und in Strukturrichtung des Edelstahls putzen.

#### **Fettfilter**

Dieser muss einmal monatlich gewaschen werden (oder wenn das Sättigungs-anzeigesystem der Filter – sofern bei dem jeweiligen Modell vorgesehen – dies anzeigt). Das kann mit einem milden Waschmittel von Hand, oder in der Spülmaschine bei niedriger Temperatur und einem Kurzspülgang erfolgen. Setzen Sie die Fettfilter mit den Öffnungen nach unten in den Geschirrspüler, so dass das Wasser herauslaufen kann. Der Aluminiumfilter wird durch die Reinigungsmittel stumpf, das ist normal.

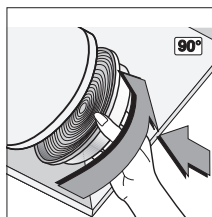
### Fettfilter



#### Fettfilter entfernen

Netzspannung ausschalten! Den Stecker aus der Wandsteckdose ziehen oder den Schalter im Sicherungskasten auf Null stellen. Die Verriegelung des Fettfilters zuerst nach hinten, dann nach unten herausnehmen.

### Kohlefilter



#### Austausch der Kohlefilter

Wenn die Dunstabzugshaube nicht mit einem Abzug verbunden ist, muss der Kohlefilter verwendet werden.

1. Entfernen Sie den Fettfilter.
2. Befestigen Sie den Kohlenstofffilter.
3. Setzen Sie den Fettfilter ein.

#### Achtung:

- Nach mehr oder weniger langem Gebrauch ist die Aktivkohle gesättigt, je nach Art der Kochvorgänge und der regelmäßigen Reinigung des Fettfilters.
- Es ist auf jeden Fall erforderlich, die Kartusche mindestens alle vier Monate auszutauschen.
- Kohlefilter sind nicht zur Wiederverwendung auswaschbar. Gesättigter Kohlenstoff ist nicht umwelt-freundlich, tauschen Sie den Filter rechtzeitig aus.

## Beleuchtung




### Lampen auswechseln

**Achtung!** Die Dunstabzugshaube muss vom Stromnetz getrennt werden.

▸ *Ziehen Sie den Stecker aus der Steckdose oder schalten Sie die Sicherung im Stromkasten auf Null.*

1. Entfernen Sie die Fettfilter.
2. Drehen Sie die Lampe aus der Fassung und ersetzen Sie sie durch eine Lampe mit der gleichen Wattzahl und Modell.
3. Platzieren Sie die Fettfilter.

Lampe	Leistung	Fassung	Spannung	Abmessungen	ILCOS-Code
	3 W	E14	220-240 V	102 x 35 mm	DRBB/C-3-220-240 E14-35/102



## Allgemein

Der Anschluß dieses Gerätes an das Lichtnetz muß durch einen anerkannten Installateur geschehen, der die Sicherheitsvorschriften gut kennt und anwendet. Dieses Gerät entspricht den europäischen Vorschriften.

### **Wichtig zu wissen:**

- Der Abstand zwischen dem niedrigsten Punkt der Dunstabzugshaube und einem Gaskochfeld muss mindestens 65 cm betragen. Bei einer elektrischen Kochplatte, einer Induktionskochplatte oder einem Keramikfeld muss dieser Abstand mindestens 60 cm sein.
- Wenn die Dunstabzugshaube an einen bestehenden Abluftkanal angeschlossen wird, dürfen auf diesem keine anderen Geräte angeschlossen sein, wie: Gasdurchlauferhitzer und Gasofen.
- Denken Sie an die örtlichen Vorschriften bezüglich Entlüftung von Gasgeräte.
- Je kürzer das Abluftrohr und je weniger Krümmungen es hat, um so besser ist die Wirkung der Dunstabzugshaube.
- Kontrollieren Sie, bevor Sie zu bohren beginnen, ob in der Mauer keine Installationsleitung(en) vorhanden ist/sind.
- Das Anschlussrohr der Kaminhaube hat einen Durchmesser von 120 mm. Es empfiehlt sich, das Abluftrohr auch mit diesem Durchmesser auszuführen.
- Das gelieferte Installationsmaterial für diese Dunstabzugshaube ist für Stahlbeton und Ziegelmauern geeignet. Für manche Mauertypen sind spezielle Dübel und Schrauben erforderlich.

# INSTALLATION

## Anschluss

### **Elektroanschluss**

**Dieses Gerät ist mit einem geerdeten Stecker versehen, der an eine geerdete (Schuko-)Steckdose angeschlossen werden muss.**

Kontrollieren Sie, dass die Spannung Ihres Hausanschlusses mit dem auf dem Typenschild angegebenen übereinstimmt. Der Anschluss an das Stromnetz ist folgendermassen durchzuführen:

BRAUN = L (Leiter)

BLAU = N (Neutral)

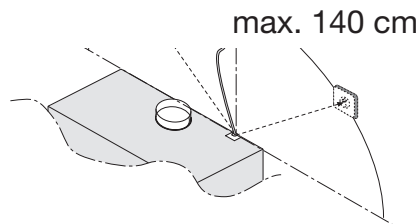
GRÜN/GELB = Erde (Schutzleiter)

Diese Dunstabzugshaube ist mit einem Stecker versehen. Installieren Sie die Dunstabzugshaube so, dass der Stecker erreichbar ist. Bringen Sie die Steckdose am besten verdeckt, also hinter dem Rohr an.



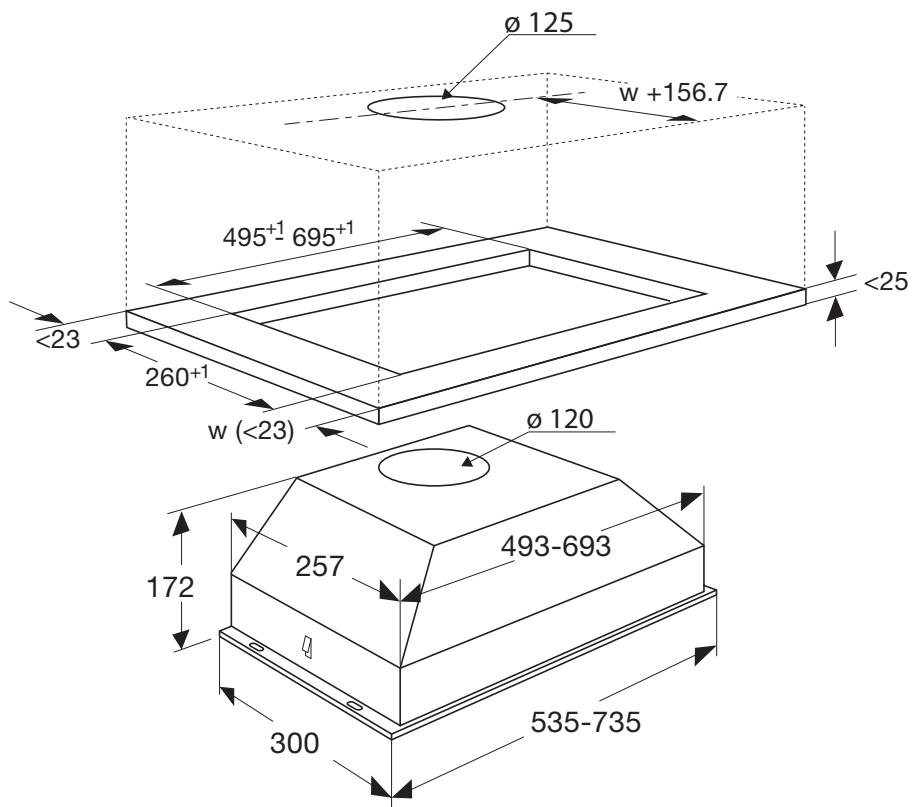
### **Achtung:**

Wenn Sie einen festen Anschluß anbringen möchten, sorgen Sie bitte dafür, daß in der Zuführungsleitung ein omnipolarer Schalter mit einem Kontaktabstand von mindestens 3 mm angebracht wird.



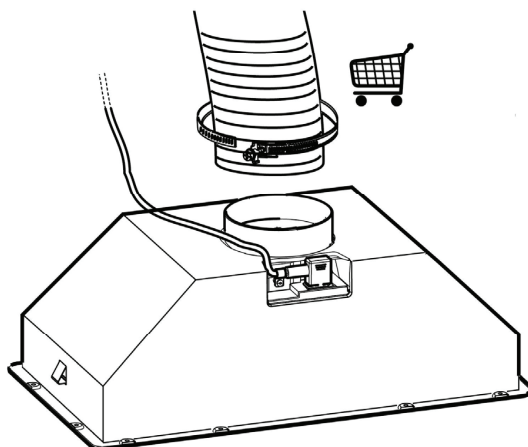
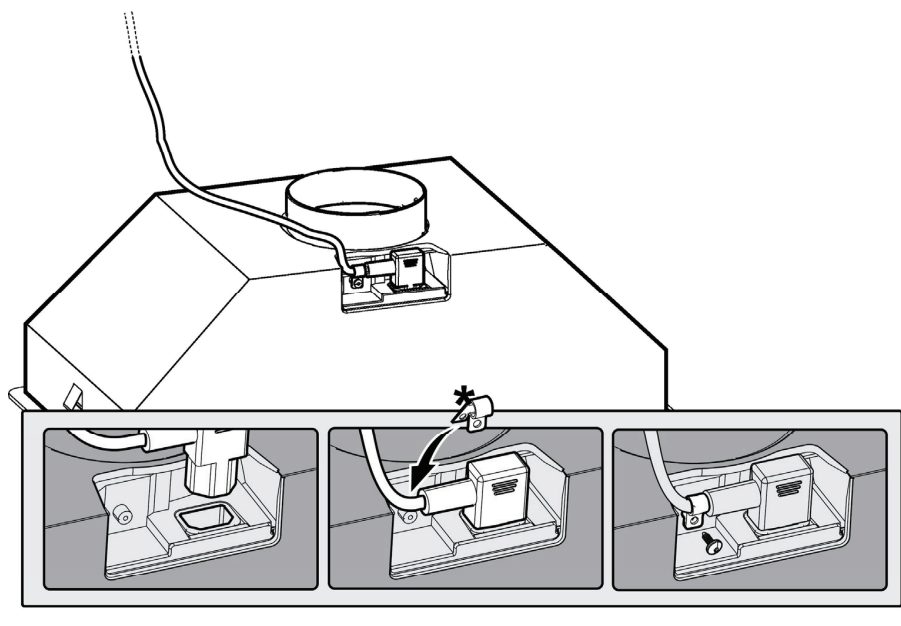
# INSTALLATION

## Abmessungen



# INSTALLATION

## Montage





### Entsorgung

#### **Entsorgung Gerät und Verpackung**

Bei der Herstellung dieses Gerätes wurden dauerhafte Werkstoffe verwendet. Dieses Gerät ist am Ende seiner Nutzzeit ordnungsgemäß und gemäß den behördlichen Vorschriften zu entsorgen. Sie erhalten hierzu Informationen bei den zuständigen Behörden.

Die Verpackung des Gerätes ist wiederverwendbar.

Verwendet können sein:

- Pappe;
- Polyethylenfolie (PE);
- CFK-freies Polystyrol (PS-Hartschaum).

Diese Werkstoffe sind ordnungsgemäß und gemäß den behördlichen Vorschriften zu entsorgen.



Zur Erinnerung an die Verpflichtung, die Elektrohaushaltsgeräte getrennt zu beseitigen, ist das Produkt mit einer Mülltonne, die durchgestrichen ist, gekennzeichnet. Dies bedeutet das am Ende seiner Nutzzeit das Produkt **nicht** zusammen mit dem Siedlungsabfall beseitigt werden darf. Es kann zu den eigens von den städtischen Behörden eingerichteten Sammelstellen oder zu den Fachhändlern, die einen Rücknahmeservice anbieten, gebracht werden.

Die getrennte Entsorgung eines Haushaltsgerätes vermeidet mögliche negative Auswirkungen auf die Umwelt und die menschliche Gesundheit, die durch eine nicht vorschriftsmäßige Entsorgung bedingt sind. Zudem ermöglicht wird die Wiederverwertung der Materialien, aus denen sich das Gerät zusammensetzt, was wiederum eine bedeutende Einsparung an Energie und Ressourcen mit sich bringt.

#### **Konformitätsvermutung**



Wir erklären dass unsere Produkte den geltenden Europäischen Richtlinien, Entscheidungen und Verordnungen und den Anforderungen der genannten Normen erfüllen verwiesen.

---

# CONTENT

---

## ***Your canopy hood***

Introduction	4
Description	4

## ***Use***

Controls	5
----------	---

## ***Maintenance***

Cleaning	6
Grease filters	7
Carbon filter	7
Lighting	8

## ***Installation***

General	9
Connection	10
Dimensions	11
Mounting	12

## ***Appendice***

Disposal of appliance and packaging	14
-------------------------------------	----

---

## YOUR CANOPY HOOD

---

### *Introduction*

---

This user manual gives you a quick overview of all the possibilities offered by the appliance. You will find information on safety measures and maintaining the appliance.

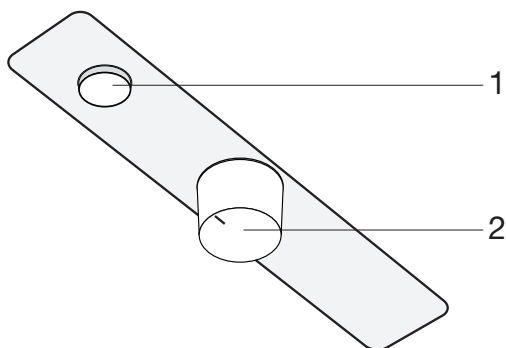


*Please retain this user manual and the installation guide.  
They may be of use to future users of the appliance.*

**Read the separate safety instructions before using the device!**

### *Description*

---



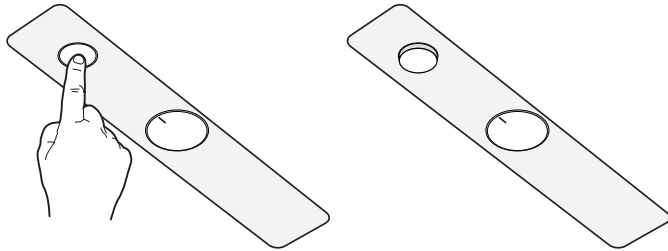
1. Push button for switching lighting On/Off.
2. Rotary knob for switching fan On/Off and select the extractor setting 1, 2 or 3.



## Controls

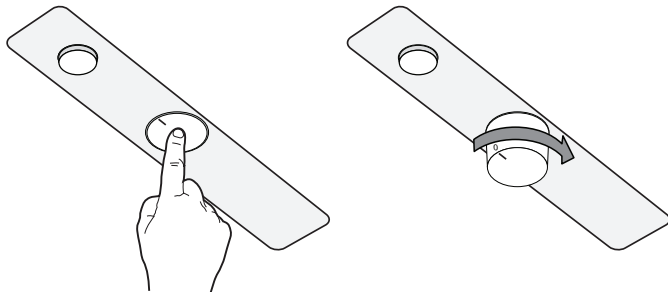
### Switch the lighting on and off

1. Press the push button (1).
  - *The lighting switches On.*
2. Press the push button (1).
  - *The lighting switches Off.*



### Switching fan on and off

1. Turn the rotary knob (2) to select the desired motor speed 1, 2, or 3.
  - *The extractor hood switches on in the corresponding position.*
  - *If the rotary knob is sunk into the extractor hood, push it to let it jump out of the hood.*
  - *The rotary knob can, if desired, be pressed during use of the extractor hood so that it disappears in the hood.*
2. Turn the rotary knob (2) to position 0.
  - *The extractor hood switches off.*



---

## MAINTENANCE

---

### *Cleaning*

---



**Attention!** Before performing any maintenance operation, isolate the hood from the electrical supply by switching off at the connector and removing the connector fuse. Or if the appliance has been connected through a plug and socket, then the plug must be removed from the socket.

The cooker hood should be cleaned regularly (at least with the same frequency with which you carry out maintenance of the fat filters) internally and externally. Do not use abrasive products. **Do not use alcohol!**

**Attention!** Failure to carry out the basic cleaning recommendations of the cooker hood and replacement of the filters may cause fire risks. Therefore, we recommend observing these instructions. The manufacturer declines all responsibility for any damage to the motor or any fire damage linked to inappropriate maintenance or failure to observe the above safety recommendations.

#### **Cooker hood**

Clean the cooker hood with soapy water and a soft cloth. Then wipe with clean water to rinse. Do not use aggressive cleaning agents such as soda. The cooker hood paintwork will stay looking nice if you wax it occasionally.



#### **Stainless steel canopy hoods**

Do not use any sort of scourer. Treat with a stainless steel care product and polish with the structure of the stainless steel.

#### **Metal grease filters**

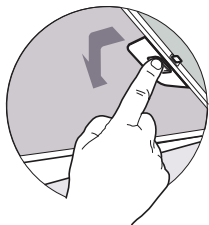
These must be cleaned once a month (or when the filter saturation indication system – if envisaged on the model in possession – indicates this necessity) using non aggressive detergents, either by hand or in the dishwasher, which must be set to a low temperature and a short cycle. The openings must be placed downwards to let the water run out of the filters. The cleaning agents will make the aluminium filter turn dull, this is normal.

---

## MAINTENANCE

---

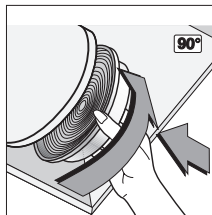
### Grease filters



#### Removing the grease filters

Switch off the electricity! Remove the plug from the socket or switch the electricity off at the mains. Remove the filters one by one, after having disconnected the relative fastening elements.

### Carbon filter



#### Replacing the carbon filter

The carbon filter must always be used if the cooker hood is not ducted.

1. Remove the grease filter.
2. Attach the carbon filter
3. Put the grease filter into position.

#### Note:

- Saturation of the activated charcoal will eventually occur after more or less prolonged use, depending on the type of cooking and how frequently the grease filter is cleaned.
- In all cases it is necessary to replace the cartridge at least every four months.
- DO NOT wash or reuse the carbon filter. Saturated carbon is not environmentally friendly, change the filter regularly.

## MAINTENANCE

### Lighting




#### Replace the lamp

**Attention!** Isolate the hood from the electrical supply.

▸ *Remove the plug from the mains socket or turn the switch in the meter cupboard to zero.*

1. Remove the grease filters
2. Unscrew the lamp from the fitting and replace it with a lamp of the same wattage and type.
3. Replace the grease filters.

Lamp	Power	Socket	Voltage	Dimension	ILCOS Code
	3 W	E14	220-240 V	102 x 35 mm	DRBB/C-3-220-240 E14-35/102

---

# INSTALLATION

---

## *General*

---

This appliance should be connected to the power supply by a recognized fitter who is familiar with, and works according to the correct safety regulations. This appliance meets the European requirements.

### **Important that you know:**

- The minimum distance between the supporting surface for the cooking vessels on the gashob and the lowest part of the range hood must be not less than 65 cm. For use with an electric, ceramic or induction hob, this distance must be at least 60 cm.
- If the cooker hood is to be fitted to an existing duct no other appliances, such as a geyser or heater, may be connected to that same duct.
- Consider local regulations with respect to the ventilation of gas appliances.
- The shorter the duct, and the fewer the bends in it, the better the cooker hood will work.
- Before you start drilling check that there are no installation cables present.
- The connecting pipe for the cooker hood has a diameter of 120 mm. It is best also to use a flue pipe of the same diameter.
- The installation material supplied with this range hood is designed for fixing to reinforced concrete or masonry walls. For some types of walls you may need special plugs and screws.

# INSTALLATION

## Connection

### Electric connection

This appliance is fitted with an earthed plug, which should be connected to an earthed wall socket.

Make sure the supply voltage ratings correspond with those stated on the appliance data plate. The connection to the mains is carried out as follows:

BROWN = L live

BLUE = N neutral

GREEN/YELLOW = earth

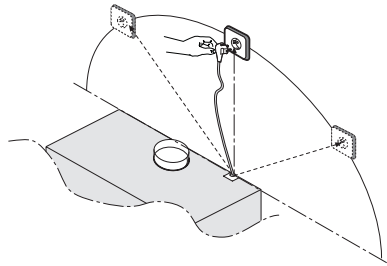
This canopy hood has been provided with a power plug. When installing the hood, make sure that this plug remains accessible. We recommend installing the wall socket out of view, behind the chimney cover.



### Attention:

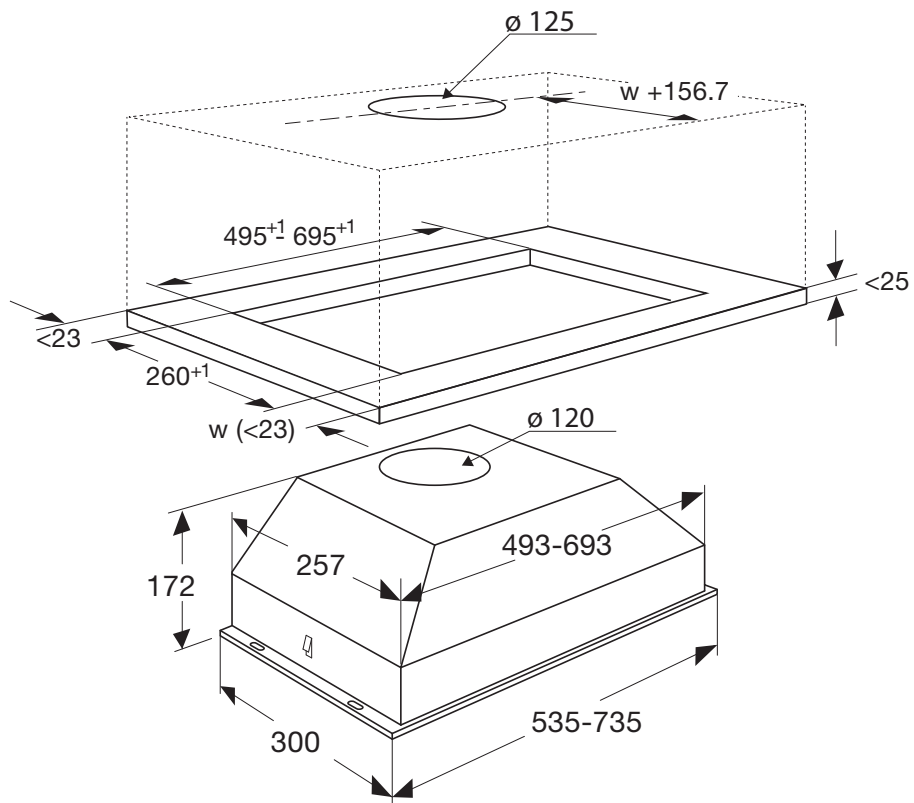
If you want to make a fixed connection, ensure that a multi-pole switch with a distance between contacts of 3 mm is installed in the supply cable.

max. 140 cm



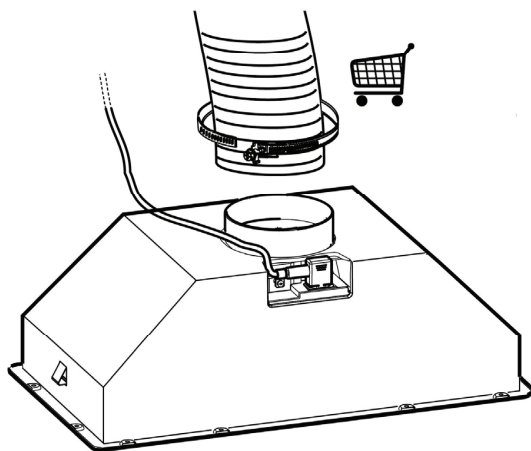
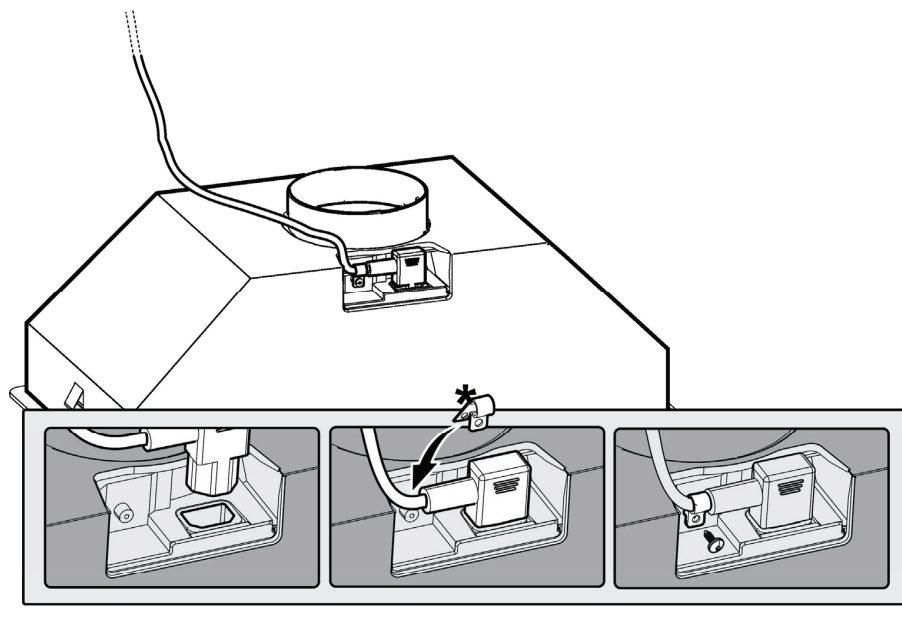
# INSTALLATION

## Dimensions



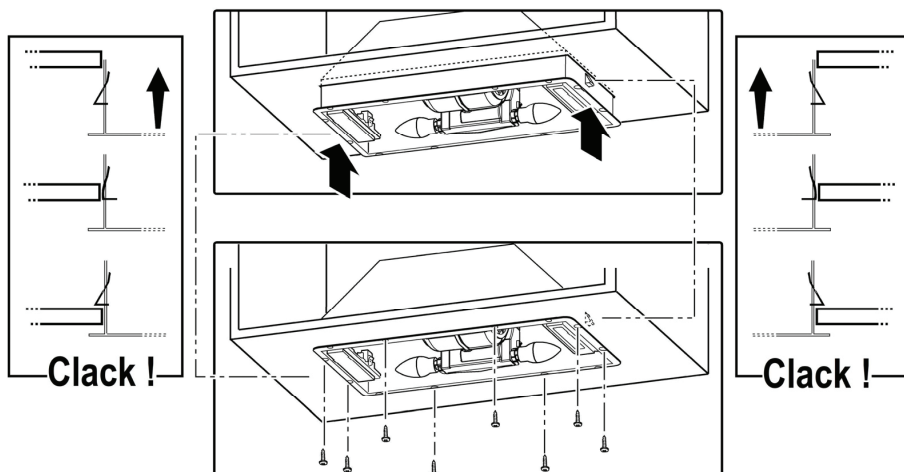
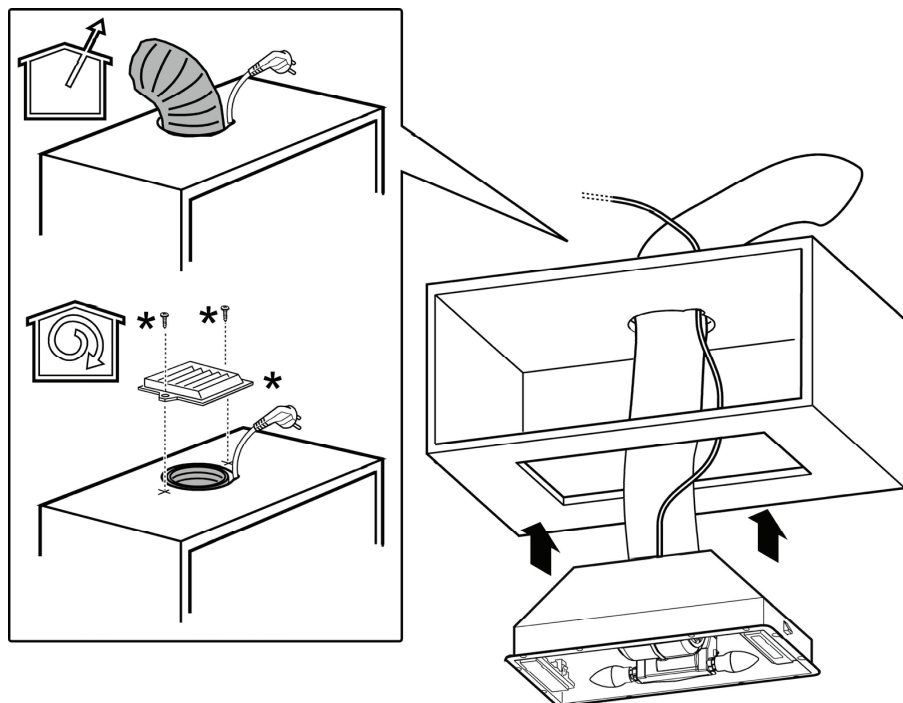
# INSTALLATION

## Mounting





# INSTALLATION



---

## APPENDICE

---

### *Disposal*

---

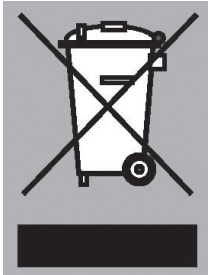
#### **Disposal of appliance and packaging**

By ensuring this product is disposed of correctly, you will help prevent potential negative consequences for the environment and human health, which could otherwise be caused by inappropriate waste handling of this product. The local authorities can provide you with the relevant information.

The packaging of this appliance is recyclable. It could have been made from:

- cardboard;
- polythene foil (PE);
- CFK-free polystyrene (PS-hard foam).

*You need to dispose of these materials responsibly in accordance with official regulations.*



To draw attention to the fact that the segregated processing of electric household appliances is compulsory, this appliance carries the symbol of a crossed-out dustbin. This means that at the end of its working life, you may not dispose of the appliance as household refuse. Instead, you should hand it in at a special refuse collection centre run by the local authority or at a dealer's providing this service.

Segregated processing of household appliances avoids any negative effects on the environment and public health that might otherwise occur.

It enables the recovery of the materials used in the production of this appliance, thus realising considerable savings in terms of raw materials and energy.

#### **Declaration of conformity**



We hereby declare that our products satisfy the applicable European directives, orders and regulations, as well as the requirements stated in the referenced standards.





789851

789851 / VER 2 / 17-12-2018

ETNA maakt **kwaliteit** betaalbaar

