



EVCH9845B - EVCH9846i

Afzuigkap – Cooker Hood
Hotte – Dunstabzugshaube



Gebruiksaanwijzing



User Manual




Gebrauchsanleitung



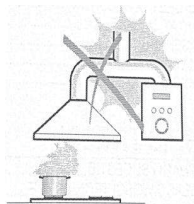
Mode dé Emploi

AANBEVELINGEN EN SUGGESTIES

 De gebruiksaanwijzing is van toepassing op verschillende versies van dit apparaat. Daarom vindt u beschrijvingen van individuele functies die niet van toepassing zijn op uw specifieke apparaat.

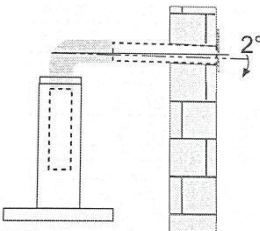
INSTALLATIE

- De fabrikant kan niet aansprakelijk worden gesteld voor eventuele schade als gevolg van een onjuiste installatie.
- De minimale afstand tussen het ondersteunend oppervlak voor de kookpotten op de kookplaat en het onderste deel van de afzuigkap. (Wanneer de afzuigkap zich boven een gastoestel bevindt, moet deze afstand tenminste 65 cm zijn). Als de installatie-instructies voor de gaskookplaat een grotere afstand aangeven, moet hiermee rekening worden gehouden. De afstand van 65 cm kan worden verkleind voor: niet-brandbare onderdelen van afzuigkappen en onderdelen die werken op een veilige extra lage spanning, op voorwaarde dat deze onderdelen bij vervorming geen toegang tot onderdelen onder spanning geven.
- Controleer of de netspanning overeenkomt met die aangegeven op het typeplaatje dat op de kap is bevestigd.
- Controleer voor apparaten van klasse I of de huishoudelijke stroomvoorziening voor voldoende aarding zorgt.
- Sluit de afzuigkap aan op de afvoerpijp via een buis met een minimale diameter van 120 mm. De route van het rookkanaal moet zo kort mogelijk zijn.
- De lucht mag niet worden afgevoerd via een rookkanaal dat wordt gebruikt voor het afvoeren van dampen van apparaten die gas of andere brandstoffen verbranden.
- Als de afzuigkap wordt gebruikt in combinatie met niet-elektrische apparaten (bijvoorbeeld gasverbrandingsapparaten), moet een voldoende mate van beluchting in de kamer worden gegarandeerd om terugstroming van uitlaatgas te voorkomen. De keuken moet een opening hebben die rechtstreeks in verbinding staat met de buitenlucht om de instroom van schone lucht te garanderen.
- Wanneer de afzuigkap wordt gebruikt in combinatie met apparaten die met andere dan elektrische energie worden gevoed, mag de onderdruk in de kamer niet hoger zijn dan 0,04 mbar om te voorkomen dat de damp door de afzuigkap naar de kamer wordt teruggezogen.
- Als het netsnoer is beschadigd, moet het worden vervangen door de fabrikant, diens monteur of personen met vergelijkbare kwalificaties om gevaar te voorkomen.
- Voorschriften betreffende de afvoer van lucht moeten worden nageleefd.



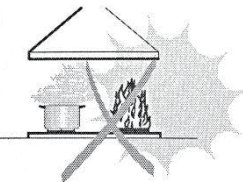
GEBRUIK

- De afzuigkap is alleen voor gebruik thuis, niet geschikt voor barbecues, winkels waar vlees wordt gegraden en andere commerciële doeleinden.
- Gebruik de afzuigkap nooit voor andere doeleinden dan waarvoor deze is ontworpen.
- Laat nooit hoge open vlammen onder de afzuigkap branden wanneer deze in werking is.
- Pas de vlamintensiteit aan om deze alleen op de bodem van de pan te richten en zorg ervoor dat deze niet langs de zijkanten van de pan terechtkomen.
- Frituurpannen moeten tijdens het gebruik voortdurend worden gecontroleerd: oververhitte olie kan in brand vliegen.
- Geen open vlam onder de afzuigkap; risico op brand.
- Dit apparaat kan worden gebruikt door kinderen van 8 jaar en ouder en personen met verminderde fysieke, sensorische of mentale capaciteiten of gebrek aan ervaring en kennis als zij op een veilige manier toezicht hebben gekregen of geïnstrueerd zijn over het gebruik van het apparaat en de desbetreffende gevaren begrijpen.
- Houd toezicht op kinderen om ervoor te zorgen dat ze niet met het apparaat spelen.
- Reiniging en gebruikersonderhoud mag niet door kinderen worden gedaan zonder toezicht.
- "VOORZICHTIG": Toegankelijke onderdelen kunnen heet worden bij gebruik met kooktoestellen".



ONDERHOUD

- De afzuigkap en het filter moeten regelmatig worden gereinigd volgens de instructies.
- Schakel het apparaat uit of haal de stekker uit het stopcontact voordat u onderhoudswerkzaamheden uitvoert.
- Reinig en/of vervang de filters na de aangegeven periode (brandgevaar).
- Maak de afzuigkap schoon met een vochtige doek en een neutraal vloeibaar reinigingsmiddel.
- Het apparaat is geschikt voor maximaal 4 kookelementen.



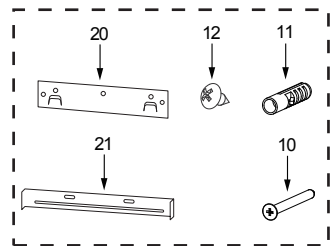
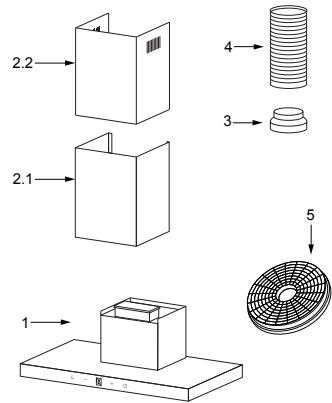
Het symbool op de verpakking geeft aan dat dit product niet als huishoudelijk afval mag worden behandeld. In plaats daarvan moet het worden ingeleverd bij het daarvoor bestemde inzamelingspunt voor het recyclen van elektrische en elektronische apparatuur. Door ervoor te zorgen dat dit product op de juiste manier wordt verwijderd, helpt u mogelijke nadelige gevolgen voor het milieu en de menselijke gezondheid te voorkomen, die anders zouden kunnen worden veroorzaakt door onjuiste afvalverwerking van dit product. Neem voor meer informatie over het recyclen van dit product contact op met uw lokale gemeente, uw afvalverwerkingsbedrijf of de winkel waar u het product heeft gekocht.

ONDERDELEN

Ref.nr.	Aantal	Productonderdelen
1	1	Behuizing afzuigkap, compleet met: bediening, lampen, ventilator en filter.
2.1	1	Onderste schouwdeel
2.2	1	Bovenste schouwdeel
3	1	Flens (optioneel)
4	1	Afvoerpijp
5	2	Actieve koolstoffilter

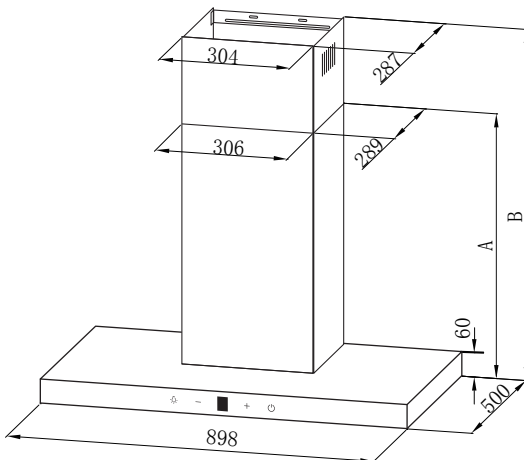
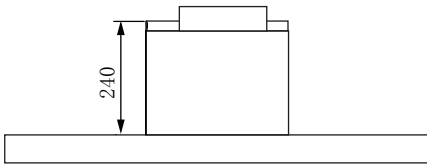
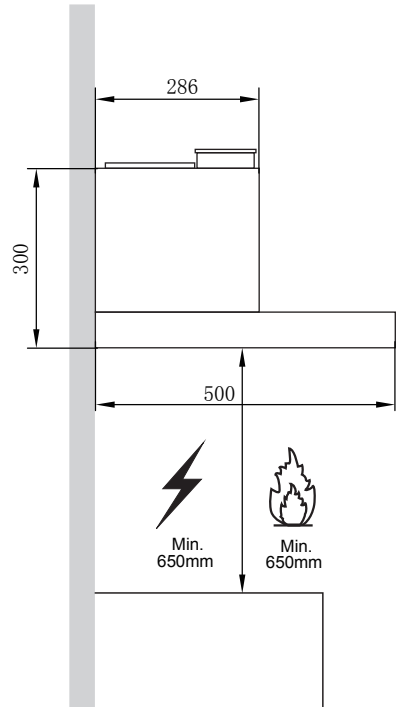
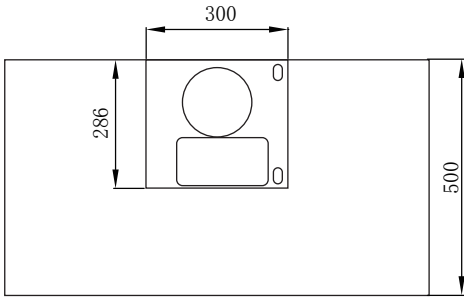
Aantal	Documentatie
1	Gebruiksaanwijzing

Ref.nr.	Aantal	Optionele installatieonderdelen
10	7	Schroeven 5 x 50
11	7	Wandpluggen
12	6	Schroeven 4,2 x 9,5
20	1	Bevestigingsbeugel afzuigkap
21	2	Bevestigingsbeugel schouwdeel



AFMETINGEN

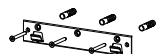
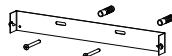
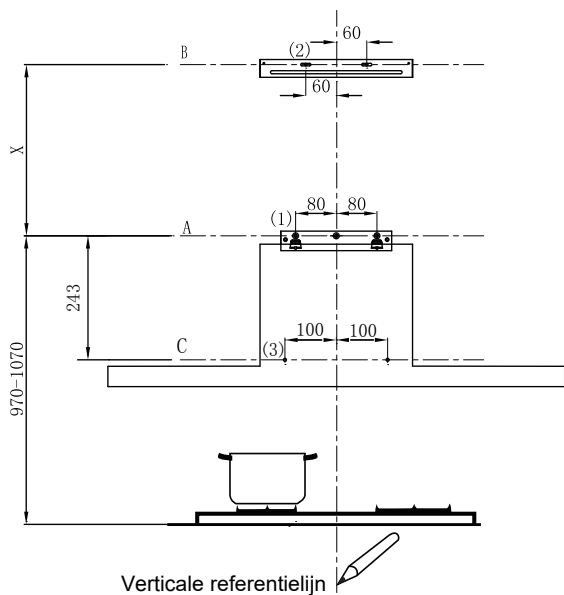
Maateenheid: mm



Option	Chimney	A	B	Height
1	400+390	450	485-820	450-820
2	500+490	550	585-1020	550-1020
3	600+590	650	685-1220	650-1220

INSTALLATIE

BOREN IN DE WAND EN BEUGELBEVESTIGING



optioneel	schoorsteen	X
1	400+390	160-500
2	500+490	260-700
3	600+590	360-900

Als eerste stap begint u met het volgende tekenwerk:

- Een verticale lijn tot aan het plafond of tot aan de bovengrens, in het midden van het gebied waar de kap moet worden geplaatst.
- Een horizontale lijn **A** op **970 - 1070** mm boven de bovenkant van de kookplaat.
- Een horizontale lijn **B** op **X** mm boven de horizontale lijn A.
- Een horizontale lijn **C** op **243** mm onder de horizontale lijn A.

Markeerpunten:

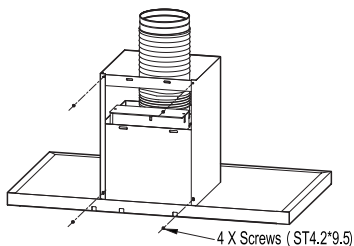
- Markeer een punt **(1)** op de horizontale lijn **A**, op **80** mm van de verticale referentielijn.
- Herhaal deze handeling aan de andere kant van de verticale referentielijn en controleer of de drie markeringen waterpas zijn.
- Markeer een punt **(2)** op de horizontale lijn **B**, op **60** mm van de verticale referentielijn.
- Herhaal deze handeling aan de andere kant en controleer of de twee markeringen op dezelfde horizontale lijn staan.
- Markeer een punt **(3)** op de horizontale lijn **C**, op **100** mm van de verticale referentielijn. Herhaal deze handeling aan de andere kant en controleer of de twee markeringen waterpas zijn.

Bevestig de beugels:

- Boor gaten op de gemarkeerde punten met een $\phi 10$ mm boor.
- Steek de pluggen **(11)** in de gaten.
- Bevestig de bevestigingsbeugel van de afzuigkap **(20)** met 3 schroeven **(10)** (5 x 50) op de horizontale lijn A.
- Bevestig een bevestigingsbeugel van een schouwdeel **(21)** met 2 schroeven **(10)** (5 x 50) op de horizontale lijn B.

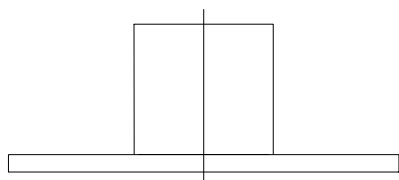
Onderste schouwdeel

- Bevestig de uitlaatpijp op het huis van de kap, verbind de schoorsteen en het huis van de kap met 2 schroeven 12.
- bevestig de schoorsteenbevestigingsbeugel en de schoorsteen met 2 schroeven 12.

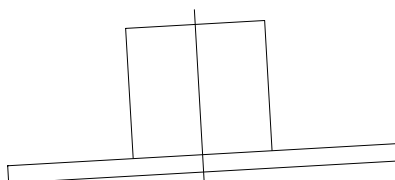


Behuizing van de afzuigkap op de beugel bevestigen

- Bevestig de behuizing van de afzuigkap aan de beugel (20).
- Zorg ervoor dat de behuizing van de afzuigkap waterpas hangt.
- Verwijder het filter aan de binnenkant van de afzuigkap, bevestig de schroeven (10) aan de pluggen (11) op de gemarkeerde punten (3).



Goed



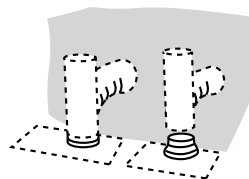
Fout

AANSLUITINGEN

LUCHTAFVOER MET LUCHTUITLAATSYSTEEM

Bij installatie van de afvoerversie, sluit u de afzuigkap aan op het rookafvoerkanal met behulp van een flexibele of stijve buis van ϕ 150 of ϕ 120 mm; de keuze wordt aan de installateur overgelaten.

- Als u een luchtuitlaataansluiting van ϕ 120 mm installeert, plaatst u de verloopflens (3) op de uitlaat van de afzuigkap.
- Bevestig de buis (4) op zijn plaats met behulp van voldoende buisklemmen (niet bijgeleverd).
- Verwijder eventuele koolstoffilters.

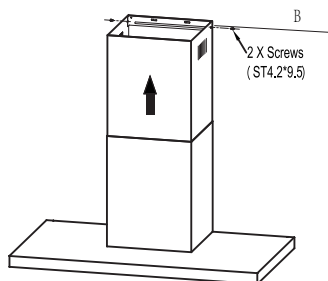


MONTAGE SCHOWDELEN

De schouwdelen kunnen alleen worden geïnstalleerd voor een afzuigkap met luchtafvoer.

Bovenste schouwdeel

- Plaats de bovenste decoratieve schoorsteen 2.2 in de onderste decoratieve schoorsteen 2.1 en sleep deze naar boven de horizontale lijn B
- Verbind de bovenste decoratieve schoorsteen 2.2 en de schoorsteenbevestigingsbeugel-21 met 2 schroeven 12.



NL-6

GEBRUIK

Snelheidsafstelling

Nadat de afzuigkap is ingeschakeld, hoort u een pieptoon en worden alle lampjes van de bedieningstoetsen gedurende 1 seconde verlicht, wat aangeeft dat de afzuigkap is ingeschakeld. Als de afzuigkap aanstaat:

- **Aan-/Uittoets:** stuurt het motorvermogen, in de stand-by stand, druk op de knop "Aan/Uit", het lampje van de "Aan/Uit" toets brandt, de motor start op lage snelheid, digitale scherm geeft instelling 1 weer; onder de "Aan" stand, druk op de "Aan/Uit" toets, het apparaat komt in de "3-minuten-vertraagd-uitgaan" stand, de instelling schakelt naar een lage snelheid, de "Aan/Uit" toets knippert met een interval van een seconde, wat betekent dat de vertraging-uitschakeltoestand wordt ingevoerd; als u tijdens de uitschakelstand weer op de "Aan/Uit" toets drukt, wordt de afzuigkap onmiddellijk uitgeschakeld (de motor stopt met draaien).
- **Verlichtingtoets:** regelt de verlichting en werkt onafhankelijk van de andere toetsen. Druk er één keer op, de verlichting brandt, terwijl het lampje van de verlichtingtoets brandt; druk opnieuw, de verlichting van de afzuigkap gaat uit en het lampje van de verlichtingtoets gaat ook uit.
- **Plus (+) toets:** werkt tijdens de ingeschakelde toestand, druk eenmaal op de plus (+) toets, het motortoerental verhoogt met een instelling, het digitale scherm geeft de overeenkomstige instelling weer. Wanneer de plus (+) toets wordt ingedrukt, is het plus (+) toetslampje aan. Als u bij de hoogste instelling bent, hoort u alleen nog het toetsaanslaggeluid, maar de instelling verandert niet meer.
- **Min (-) toets:** werkt tijdens de ingeschakelde toestand, druk eenmaal op de "min (-)" toets, het motortoerental verlaagt met een instelling, het digitale scherm geeft de overeenkomstige instelling weer. Wanneer de "min (-)" toets wordt ingedrukt, is het "min (-)" toetslampje aan. Als u bij de laagste instelling bent, hoort u alleen nog het toetsaanslaggeluid, maar de instelling verandert niet meer.



Verlichting



Min



Digitale scherm



Plus



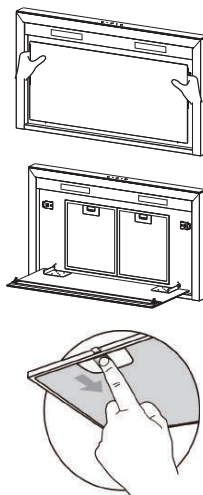
Aan/Uit

ONDERHOUD

VETFILTERS

REINIGEN VAN METALEN ZELFDRAGENDE VETFILTERS

- De filters moeten om de 2 maanden worden schoongemaakt, of vaker bij bijzonder zwaar gebruik, en kunnen in de vaatwasser worden gewassen.
- Druk tegelijkertijd op de linker- en rechterknop om het paneel voorzichtig te openen.
- Verwijder de filters één voor één door ze naar de achterkant van de afzuigkap te duwen en tegelijkertijd naar beneden te trekken.
- Elke vorm van verbuiging van de filters moet worden vermeden bij het wassen. Zorg ervoor dat ze helemaal droog zijn voordat u ze weer in de afzuigkap monteert (de kleur van het filteroppervlak kan gedurende de tijd veranderen, maar dit heeft geen invloed op de filterefficiëntie).
- Let er bij het plaatsen van de filters in de afzuigkap op dat ze in de juiste positie gemonteerd zijn, met de hendel naar buiten gericht.

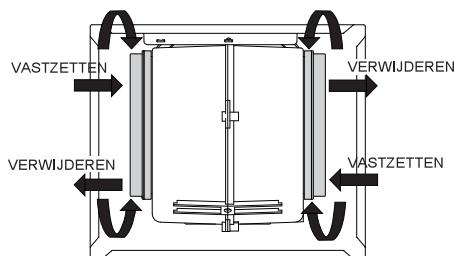


ACTIEVE KOOLSTOFFILTER (luchtcirculatie)

Deze filters zijn niet wasbaar en kunnen niet worden hergebruikt en moeten ongeveer om de 4 maanden worden vervangen, of vaker bij intensief gebruik.

VERVANGING ACTIEVE KOOLSTOFFILTER

- Verwijder de metalen vetfilters.
- Verwijder het verzadigde actieve koolstoffilter.
- Breng de nieuwe filters aan.
- Plaats de metalen vetfilters terug.



VERLICHTING

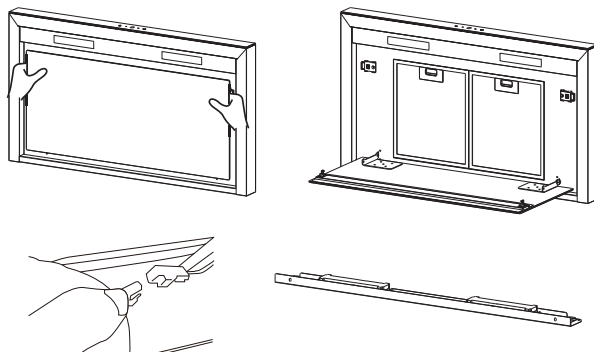
VERLICHTING VERVANGEN


De lichtmodules vervangen

- U kunt de gloeilampen niet vervangen, de hele lichtmodule moet worden vervangen.
- Bij het vervangen van de lichtmodules staan de contactpunten onder spanning.
- Voordat u de lichtmodule(s) vervangt, dient u de stekker uit het stopcontact te trekken of de stroomonderbreker in de zekeringkast uit te schakelen.

De LED-lichtmodule demonteren

- Druk tegelijkertijd op de linker- en rechterknop om het paneel te openen en verwijder voorzichtig de 2 schroeven van de lampplaat (een kruiskopschroevendraaier is nodig om de schroeven te verwijderen).
- Koppel de aansluiting van het LED-licht los. Haal het LED-lampje eruit. (voor lamp 2W)
- Vervang de lamp (in de handel verkrijgbare LED-lamp).



	Max vermogen	Spanning	Afbeelding	Afdekkapje lamp	ILCOS D code
LED modules, separate ballast	2W	DC 12 V	 Square / Dimesion: 49mm x 199mm	--	DSS-2-S-49 /199

De LED-lichtmodule terugplaatsen

- Installeer het LED-lampje op de lampplaat. (voor lamp 2W)
- Sluit de aansluiting van LED-licht en lichtkabels aan.
- Draai voorzichtig de 2 schroeven op de lampplaat vast, sluit het paneel.

VERWIJDERING VAN OUDE ELEKTRISCHE APPARATEN



De Europese richtlijn 2012/19/EU betreffende afgedankte elektrische en elektronische apparaten (AEEA) vereist dat oude elektrische huishoudelijke apparaten niet mogen worden vernietigd in de normale ongesorteerde gemeentelijke afvalstroom. Oude apparaten moeten apart worden ingezameld om het hergebruik en de recycling van de materialen die ze bevatten te optimaliseren en de gevolgen voor de menselijke gezondheid en het milieu te verminderen.

Het symbool met de doorgekruiste "afvalcontainer" op het product herinnert u aan uw verplichting, dat wanneer u het apparaat afdankt, het apart moet worden ingezameld.

Consumenten moeten contact opnemen met hun gemeente of de winkel waar het product is gekocht om informatie te krijgen over de correcte verwijdering van hun oude apparaat.

PROBLEMEN EN OPLOSSINGEN

Probleem	Oorzaak	Oplossing
Licht brandt, maar de motor werkt niet	De ventilatorbladen zijn geblokkeerd	Controleer de ventilatorbladen
	De condensator is beschadigd	Vervang de condensator
	De motor is beschadigd	Vervang de motor
	De interne bedrading van de motor is afgesneden/los. Er kan een onaangename geur te ruiken zijn	Vervang de motor
Licht + motor werken beide niet	Los van wat hierboven wordt vermeld, check het volgende:	
	Licht beschadigd	Vervang lampjes
	Snoer zit los	Sluit de bedrading aan volgens het elektrische schema
Olielekkage	De in- en uitgang van de luchtventilatie zitten niet goed vast aan elkaar	Haal de uitvoer eraf en maak het vast met lijm
Trillingen	Het ventilatorblad kan trillingen veroorzaken als het beschadigd is	Vervang het ventilatorblad
	De motor is niet goed bevestigd	Maak de motor goed vast
	De afzuigkap is niet goed bevestigd	Maak de afzuigkap goed vast
Weinig zuigkracht	De afstand tussen de afzuigkap en de kookplaat is te groot	Pas de afstand aan
	Te veel ventilatie van open deuren en ramen	Kies een andere plek voor het apparaat of sluit enige deuren of ramen
Het apparaat zakt scheef weg	De bevestigingsschroeven zitten niet stevig genoeg vast	Maak de schroeven stevig vast en hang het apparaat horizontaal op
	De ophangschroeven zitten niet stevig genoeg vast	Maak de schroeven stevig vast en hang het apparaat horizontaal op

Algemene Garantievoorwaarden

1. Op de producten van Everglades bieden wij u 5 jaar volledige fabrieksgarantie na aankoop. Deze garantie is onder geen beding overdraagbaar en alleen van toepassing in Nederland. In andere landen gelden de lokale garantieregels. Bezoek van een monteur geschiedt alleen in de BeNeLux.
2. Schade aan het apparaat dient binnen 48 uur gemeld te worden aan de verkopende partij.
3. Bij het aanmelden van een reparatie dient er ten alle tijden een kopie aankoopbewijs overhandigd te worden, mocht dit niet aanwezig zijn is er geen enkele vorm van garantie mogelijk.
4. Er wordt geen garantie geboden op:
 - Gemakkelijk breekbare delen zoals glas, kunststof, rubbers of lampen en dergelijke.
 - Normale slijtage, zoals snaren, scharnieren, knoppen en ander bewegende delen enzovoort.
 - Wanneer het apparaat in contact is geweest met chemische en/of elektrochemische of andere ongeschikte stoffen.
 - Wanneer de gebreken aan het apparaat te wijten zijn aan transportschade buiten ons toedoen, aan een onvakkundige installatie en montage.
 - Een verkeerd gebruik, een gebrekkig onderhoud, door de niet-naleving van de instructies voor de bediening en de montage.
 - Niet huishoudelijk gebruik, zoals kapsalons, horeca, enzovoort.
 - De aanspraak op garantie vervalt bij reparaties of ingrepen aan het apparaat door personen anders dan van onze eigen service dienst. en ook wanneer het apparaat uitgerust wordt met onderdelen of accessoires die geen originele onderdelen zijn en daardoor een defect veroorzaken.
5. De garantieprestatie houdt in dat defecte onderdelen naar inzicht van de servicedienst gratis gerepareerd worden of door deugdelijke onderdelen vervangen worden. Het is aan de servicedienst om te bepalen of een reparatie door een monteur dient te geschieden of dat het defect verholpen kan worden door het verzenden van een onderdeel naar de consument. Apparaten die normaal vervoerd kunnen worden (bv. in een auto) dienen naar het punt van aankoop geretourneerd te worden voor service verlening. Apparaten die niet normaal vervoerd kunnen worden zullen ter plaatse gerepareerd worden. Voor een reparatie onder garantie dient ten allen tijden een geldige aankoop bon aanwezig te zijn. Vervangen delen worden onze eigendom.
6. Indien een klacht ongegrond is zijn alle kosten voor rekening van de consument.
7. Als een gepland servicebezoek vanuit uw zijde geen doorgang hoeft te vinden, dient dit de voorgaande werkdag gemeld te worden, anders zullen er kosten in rekening worden gebracht.



Algemene Garantievoorwaarden


8. Bij een servicebezoek dient het defecte apparaat schoon, leeg en goed toegankelijk te zijn. Mocht dit niet het geval zijn kan de monteur een reparatie weigeren en zal het bezoek in rekening gebracht worden.
9. Reparatie of omruiling ten tijde van de garantietermijn leiden niet tot verlenging van de garantietermijn.
10. Schade die is ontstaan door een defect apparaat dienen door de consument zelf opgegeven te worden aan zijn/haar verzekering.
11. Verdergaande, of andere aanspraken, in het bijzonder aanspraken op vergoeding voor schade ontstaan buiten het apparaat voor zover een dergelijke aansprakelijkheid niet wettelijk voorgeschreven is zijn uitgesloten.
12. Wij zijn verder zonder beperking aansprakelijk volgens de wettelijke bepalingen voor schade die onder de wet op de productaansprakelijkheid valt en voor alle schade die berust op opzettelijke contractuele schendingen, grove nalatigheid en boos opzet van ons, onze wettelijke vertegenwoordigers of de door ons aangestelde personen.
13. Op de Everglades garantievoorwaarde is het Nederlands recht van toepassing.

Service nummer voor Nederland : **0900-0404040** **www.everglades.nl**

Service nummer voor België : **0032-(0)38080919**

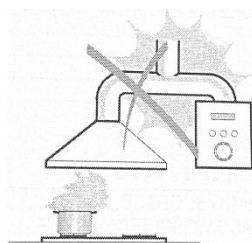


RECOMMENDATIONS AND SUGGESTIONS

 The instructions for Use apply to several versions of this appliance. Accordingly, you may find descriptions of individual features that do not apply to your specific appliance.

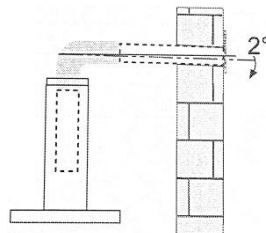
INSTALLATION

- The manufacturer will not be held liable for any damages resulting from incorrect or improper installation.
- Check that the mains voltage corresponds to that indicated on the rating plate fixed to the inside of the hood.
- For Class I appliances, check that the domestic power supply guarantees adequate earthing.
- Connect the extractor to the exhaust flue through a pipe of minimum diameter 120mm.
- The route of the flue must be as short as possible.
- Do not connect the extractor hood to exhaust ducts carrying combustion flumes (boilers, fireplaces, etc.).
- If the instructions for installation for the gas hob specify a greater distance specified above, this has to be taken into account.
- If the supply cord is damaged, it must be replaced by the manufacturer or its service agent or a similarly qualified person in order to avoid a hazard.
- The air must not be discharged into a flue that is used for exhausting fumes from appliances burning gas or other fuels (not applicable to appliances that only discharge the air back into the room).
- The minimum distance between the supporting surface for the cooking vessels on the hob and the lowest part of the range hood is 650 mm.
- Regulations concerning the discharge of air have to be fulfilled.



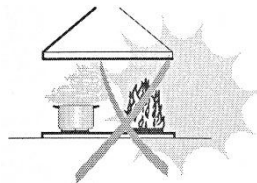
USE


- The extractor hood has been designed exclusively for domestic use to eliminate kitchen smells.
- Never use the hood for purposes other than for which it has been designed.
- Never leave high naked flames under the hood when it is in operation.
- Adjust the flame intensity to direct it onto the bottom of the pan only, making sure that it does not engulf the sides.
- Deep fat fryers must be continuously monitored during use: overheated oil can burst into flames.
- This appliance is not intended for use by persons (including children) with reduced physical, sensory or mental capabilities, or lack of experience and knowledge, unless they have been given supervision or instruction concerning use of the appliance by a person responsible for their safety.
- Children should be supervised to ensure that they do not play with the appliance.
- There shall be adequate ventilation of the room when the range hood is used at the same time as appliances burning gas or other fuels (not applicable to appliances that only discharge the air back into the room).
- There is a fire risk if cleaning is not carried out in accordance with the instructions.
- Do not flame under the range hood.
- **“CAUTION:** Accessible parts may become hot when used with cooking appliances”.



MAINTENANCE

- The cooker hood and its filter should be cleaned regularly according to the instruction.
- Switch off or unplug the appliance from the mains supply before carrying out any maintenance work.
- Clean the hood using a damp cloth and a neutral liquid detergent.
- The appliance uses 4 hob elements at most.



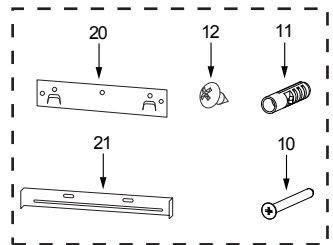
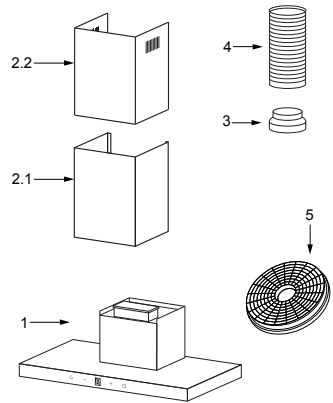
The symbol  is packaging indicates that this product may not be treated as household waste. Instead it shall be handed over to the applicable collection point for the recycling of electrical and electronic equipment. By ensuring this product is disposed of correctly, you will help prevent potential negative consequences for the environment and human health, which could otherwise be caused by inappropriate waste handling of this product. For more detailed information about recycling of this product, please contact your local city office, your household waste disposal service or the shop where you purchased the product.

COMPONENTS

Ref.	Qty.	Product Components
1	1	Hood Body,complete with: Controls, Light, Blower,Filter.
2.1	1	Lower Decorative Chimney
2.2	1	Upper Decorative Chimney
3	1	Flange (optional)
4	1	Exhaust Pipe
5	2	The Activated Charcoal filter

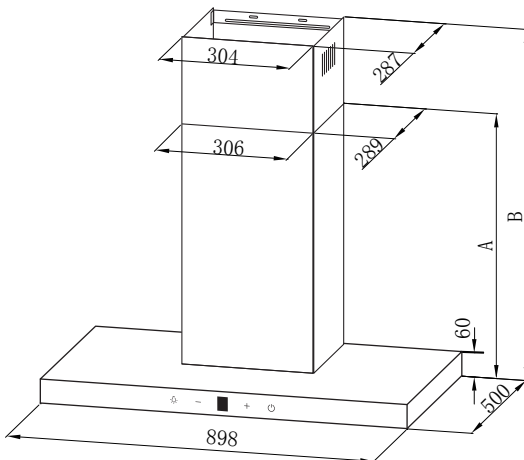
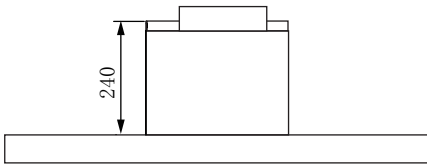
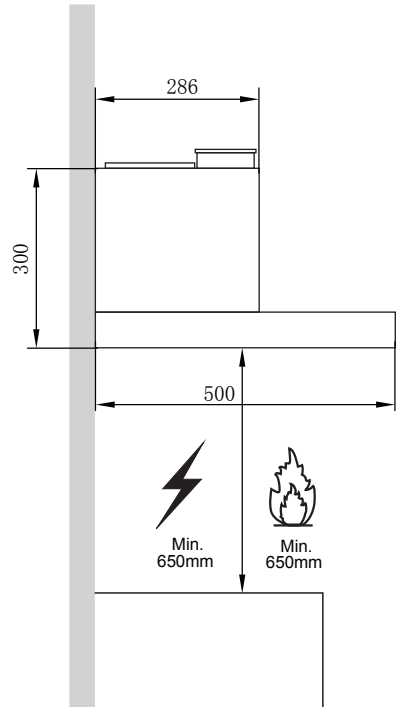
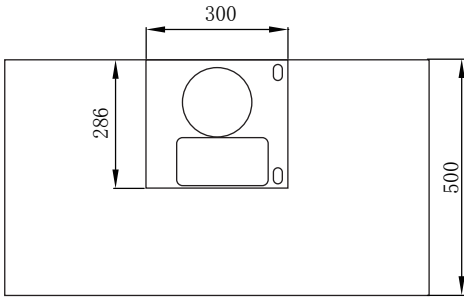
Qty.	Documentation
1	Instruction Manual

Ref.	Qty.	Optional Installation Components
10	7	Screws 5 x 50
11	7	Wall Plugs
12	6	Screws 4,2 x 9,5
20	1	Hood fixing bracket
21	2	Chimney fixing bracket



DIMENSIONS

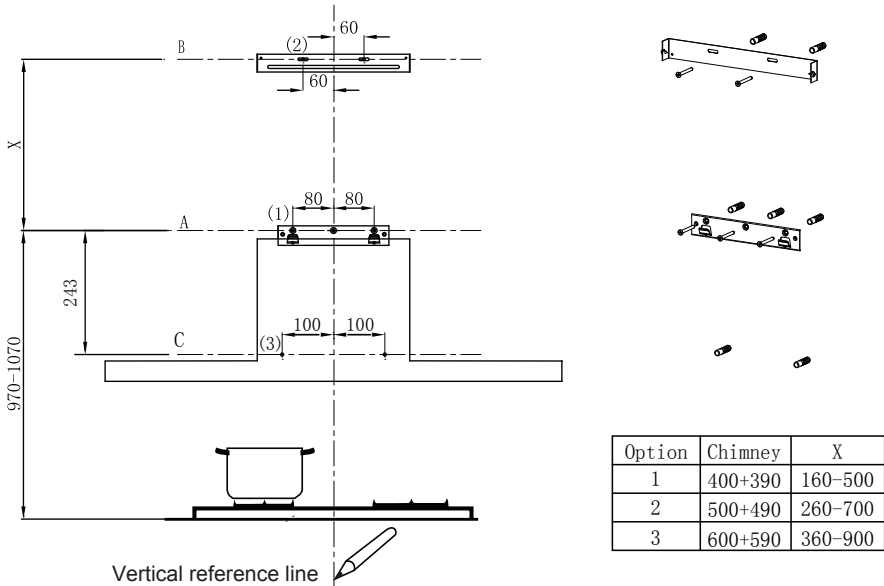
unit: mm



Option	Chimney	A	B	Height
1	400+390	450	485-820	450-820
2	500+490	550	585-1020	550-1020
3	600+590	650	685-1220	650-1220

INSTALLATION

WALL DRILLING AND BRACKET FIXING



As a first step, proceed with the following drawings:

- A vertical line up to the ceiling or up to the upper limit, at the center of the area in which the hood is to be fitted.
- A horizontal line **A** at **970 – 1070** mm above the cooker top.
- A horizontal line **B** at a **X** mm above the horizontal line **A**.
- A horizontal line **C** at a 243 mm below the horizontal line **A**.

Mark Points:

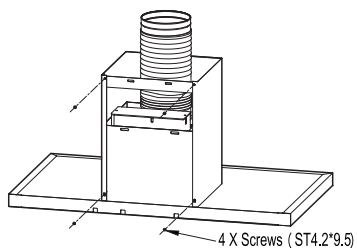
- Mark a point **(1)** on the horizontal line **A**, **80** mm to the vertical reference line.
- Repeat this operation on the other side and on the vertical reference line, checking that the three marks are leveled.
- Mark a point **(2)** on the horizontal line **B**, **60** mm to the vertical reference line.
- Repeat this operation on the other side, checking that the two marks are on the same horizontal line.
- Mark a point **(3)** on the horizontal line **C**, **100** mm to the vertical reference line. Repeat this operation on the other side, checking that the two marks are leveled.

Fix the brackets :

- Drill holes at the marked points with a $\phi 10$ mm drill bit.
- Insert the Wall Plugs 11 into the holes.
- Fix the hood fixing bracket **20** with 3 screws **10** (5 x 50) at the horizontal line **A**.
- Fix a Chimney fixing bracket **21** with 2 screws **10** (5 x 50) at the horizontal line **B**.

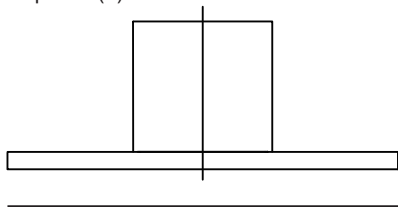
Lower decorative chimney

- Fix the exhaust pipe on the hood body, connect chimney and hood body with 2 screws **12**. connect chimney fixing bracket and chimney with 2 screws **12**.

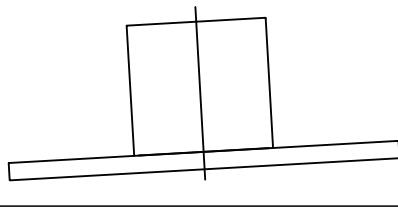


Hook the hood body

- Hook the hood body to the bracket **20**.
- Level the hood body itself.
- Remove the filter from the inside of the hood body, fix the screws **10** to Wall Plugs **11** at the points (3).



Right



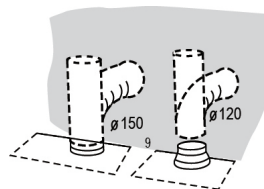
Wrong

CONNECTIONS

DUCTED VERSION AIR EXHAUST SYSTEM

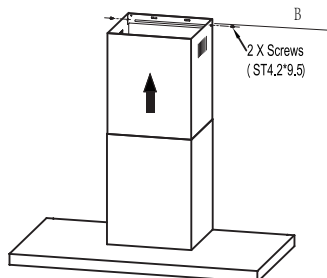
When installing the ducted version, connect the hood to the chimney using either a flexible or rigid pipe ϕ 150 or ϕ 120 mm, the choice of which is left to the installer.

- If to install a ϕ 120 mm air exhaust connection, insert the reducer flange **3** on the hood body outlet.
- Fix the pipe **4** in position using sufficient pipe clamps (not supplied).
- Remove possible charcoal filters.



Upper Decorative Chimney

- Insert the upper decorative chimney **2.2** into the lower decorative chimney **2.1** and drag it up to the horizontal line B
- Connect upper decorative chimney **2.2** and chimney fixing bracket **21** with 2 screws **12**.



Speed adjustment.

After the hood is switched on, a beep sound heard and all key lights are lightened for 1 s, indicating the hood has been powered on. Under the condition the hood power-on:

- **Power Key:** control the motor power, under standby state, press the “power” button, “power” key light is on, the motor starts up at low speed, digital screen displays setting 1; under power-on state, press the “power” button, enter 3-min-delay-shutdown state, setting switched to low speed, the power key flashes at one second interval, which means entering delay-shutdown state; under delay-shutdown state, press the “power” button, it’s shut down immediately (motor stops running).
- **Light Key:** independently control the light on and off free from the effect of other keys. Press it once, the light is on, meanwhile the light key light is on; press again, the light is off and light key light is off too.
- **Plus (+) Key:** valid under power-on state, press plus (+) key once, motor speed increased one setting, digital tube displays corresponding setting. When the plus (+) key is pressed down, plus (+) key light is on. When at the highest setting, only give out key touch sound, the setting no longer changes.
- **Minus (-) Key:** valid under power-on state, press “minus (-)” key once, motor speed decreased one setting, digital tube displays corresponding setting. When the “minus (-)”key is pressed down, “minus (-)”key light is on. When at the lowest setting, only give out key touch sound, the setting no longer changes.



Light



Minus



Digital screen



Plus



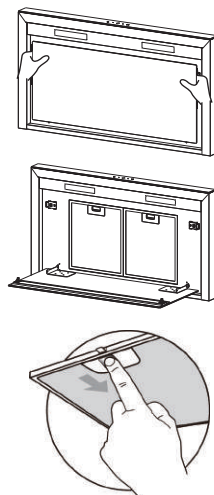
Power

MAINTENANCE

GREASE FILTERS

CLEANING METAL SELF-SUPPORTING GREASE FILTERS

- The filters must be cleaned every 2 months of operation, or more frequently for particularly heavy usage, and can be washed in a dishwasher.
- Press the left and right buttons at the same time to open the panel carefully.
- Remove the filters one by one pushing them towards the back side of the hood unit and simultaneously pulling downwards.
- Any kind of bending of the filters has to be avoided when washing them. Before fitting them again into the hood make sure that they are completely dry. (The color of the filter surface may change throughout the time but this has no influence to the filter efficiency).
- When fitting the filters into the hood pay attention that they are mounted in correct position the handle facing outwards.

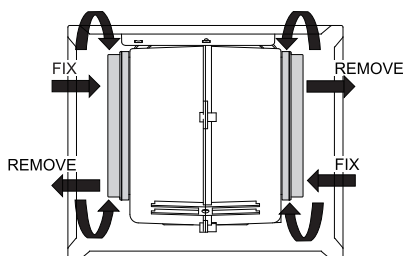


ACTIVATED CHARCOAL FILTER (RECIRCULATION VERSION)

These filters are not washable and cannot be regenerated, and must be replaced approximately every 4 months of operation, or more frequently with heavy usage.

REPLACING THE ACTIVATED CHARCOAL FILTER

- Remove the metal grease filters.
- Remove the saturated activated charcoal filter.
- Fit the new filters.
- Replace the metal grease filters.



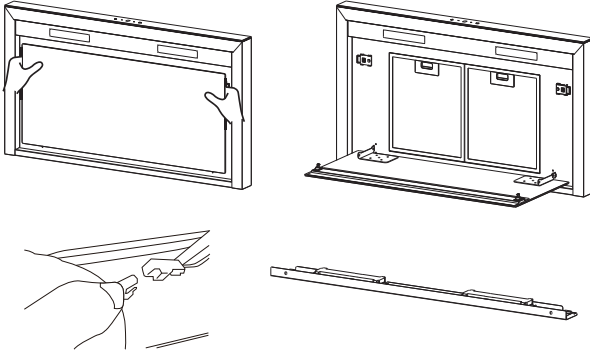
LIGHTING


LIGHT REPLACEMENT(Completed by professionals)

Replacing the light modules

- Cannot replaced the light bulbs, the entire light module has to be replaced.
- When changing the light modules, the contacts are live.
- Before changing the light module(s), unplug the appliance from the mains or switch off the circuit breaker in the fuse box.

- Press the left and right buttons at the same time to open the panel and carefully remove the 2 screws from the lamp plate (a cross headed screwdriver will be needed to remove the screws).
- Disconnect the terminal of LED light. Take the LED light out.(for lamp 2W)
- Replace the lamp(commmercially available LED lamp).



Lamp type	Max Power	Voltage	Picture	Lamp Cap	ILCOS D code
LED modules, separate ballast	2W	DC 12 V	 Square / Dimesion:49mm x 199mm	---	DSS-2-S-49 /199

- Install the LED light on the lamp plate.(for lamp 2W)
- Connect the terminal of LED light and light leads.
- Carefully fasten the 2 screws on the lamp plate , close the panel.

DISPOSAL OF OLD ELECTRICAL APPLIANCES



The European directive 2012/19/EU on Waste Electrical and Electronic Equipment (WEEE), requires that old household electrical appliances must not be disposed of in the normal unsorted municipal waste stream. Old appliances must be collected separately in order to optimize the recovery and recycling of the materials they contain, and reduce the impact on human health and the environment.

The crossed out "wheeled bin" symbol on the product reminds you of your obligation, that when you dispose of the appliance, it must be separately collected.

Consumers should contact their local authority or retailer for information concerning the correct disposal of their old appliance.

TROUBLE SHOOTING

Fault	Cause	Solution
Light on, but motor does not work	The blades are blocked.	Check the blades.
	The capacitor is damaged.	Replace capacitor.
	The motor is damaged.	Replace motor.
	The internal wiring of motor is cut off/ disconnected. An unpleasant smell may be produced.	Replace motor.
Both light and motor do not work	Apart from the above mentioned, check the following:	
	Light damaged.	Replace lights.
	Power cord loose.	Connect the wires as the electric diagram.
Oil leakage	Outlet and the air ventilation entrance are not tightly sealed.	Take down the outlet and seal with glue.
Vibration	The blade, if damaged, can cause vibrating.	Replace the blade.
	The motor is not tightly fastened.	Fasten the motor tightly.
	The cooker hood is not tightly fixed.	Fixed the cooker hood tightly.
Insufficient suction	The distance between the cooker hood and the cooker top is too large.	Readjust the distance.
	Too much ventilation from open doors or windows.	Choose a new place to install the appliance or close some doors / windows.
The machine inclines	The fixing screws are not tight enough.	Tighten the fixing screw and make it horizontal.
	The hanging screws are not tight enough	Tighten the hanging screw and make it horizontal.

General Warranty Conditions

1. The products of Everglades come with a full 5-year factory warranty after purchase. This warranty can never be transferred and only applies within the Netherlands. Local warranty rules will apply in other countries. Visits by a technician are only possible in the BeNeLux.
2. A copy of the purchase receipt must always be supplied when reporting a repair. Cover under the warranty will not be available if this receipt is not present.
3. The warranty does not apply to:
 - Easily breakable components such as glass, plastic, seals, lights, etc.
 - Normal wear and tear, such as strings, hinges, buttons, other moving parts, etc.
 - Situations where the device has been in contact with chemical and/or electro-chemical products or other unsuitable products.
 - If faults in the device can be attributed to transport damage beyond our control, or to improper installation and assembly.
 - Incorrect use, sub-standard maintenance and failure to comply with instructions concerning operation and assembly.
 - Non-household use, like in hair salons, hospitality settings, etc.
 - Claims against the warranty will become void if repairs or procedures on the device are carried out by persons other than our service team, and if the device is fitted with components or accessories that are classed as non-original components and can thus cause defects.
4. Under the warranty, faulty components will, as the service team sees fit, be repaired free of charge or replaced by appropriate components. It will be up to the service team to determine whether a repair must be carried out by a technician or whether the fault must be resolved by sending the concerned component to the consumer. Devices that can be transported normally (e.g. in a car) must be returned to the point of purchase for further service. Devices that cannot be transported normally will be repaired on site. Repairs under the warranty always require a valid purchase receipt to be presented. Replaced components will become our property.
5. If a complaint is unfounded, all accompanying costs must be paid by the consumer.
6. If you believe that a planned service visit does not need to take place, this must be reported by the previous working day otherwise costs will be charged.
7. The faulty device must be clean, empty and easily accessible during service visits. If this is not the case, the technician can refuse to perform repairs and the cost of the visit will be charged.
8. Repair or replacement during the warranty period will not result in the warranty period being extended.



General Warranty Conditions


9. Damage that has been caused by a faulty device must be personally reported by the consumer to his or her insurance.
10. Additional or alternative claims, particularly to compensate for damage caused outside the device, are excluded unless such liability has been prescribed by law.
11. In addition, in accordance with legal provisions, we bear unrestricted liability for damage that falls under the Product liability Act and all damage that can be attributed to deliberate contractual breaches, gross negligence or deliberate intent on our part, or on the part of our legal representatives or persons appointed by us.
12. The warranty conditions of Everglades are subject to Dutch law.

Service number for the Netherlands: 0900-0404040 www.everglades.nl

Service number for Belgium: 0032-(0)38080919

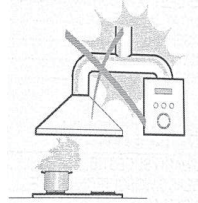


RECOMMENDATIONS AND SUGGESTIONS

 Les instructions d'utilisation s'appliquent à plusieurs versions de cet appareil. Par conséquent, vous pouvez trouver des descriptions de caractéristiques individuelles qui ne s'appliquent pas à votre appareil spécifique.

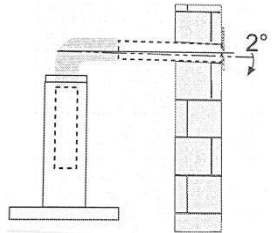
INSTALLATION

- Le fabricant ne sera pas tenu responsable des dommages résultant d'une installation incorrecte ou inappropriée.
- La distance minimale entre la surface de soutien des récipients de cuisson hob et la partie la plus basse de la hotte de gamme. (Lorsque le capot de portée est situé au-dessus d'un appareil à gaz, cette distance doit être d'au moins 65 cm. Si les instructions d'installation de la plaque de gaz spécifient une plus grande distance, cela doit être pris en compte. La distance de 65 cm peut être réduite pour : les parties non-combustibles des capots de gamme, et les pièces fonctionnant à la tension supplémentaire basse tension, à condition que ces pièces ne donnent pas accès aux pièces vivantes si déformées ;)
- Vérifiez que la tension du réseau correspond à celle indiquée sur l'étiquette fixée à la hotte.
- Pour les appareils de classe I, vérifiez que l'alimentation domestique garantit une mise à la terre adéquate.
- Connectez l'extracteur à la cheminée d'échappement à travers un tuyau de diamètre minimum 120mm.
- L'itinéraire de la cheminée doit être aussi court que possible.
- L'air ne doit pas être déversé dans une cheminée qui est utilisée pour évacuer les fumées des appareils brûlant du gaz ou d'autres combustibles.
- Si l'extracteur est utilisé en conjonction avec des appareils non électriques (ex. appareils de combustion de gaz), un degré suffisant d'aération doit être garanti dans la pièce afin d'éviter le reflux des gaz d'échappement. La cuisine doit avoir une ouverture communiquant directement avec l'air libre afin de garantir l'entrée de l'air pur.
- Lorsque la hotte est utilisée en conjonction avec des appareils alimentés en énergie autre qu'électrique, la pression négative dans la pièce ne doit pas dépasser 0,04 mbar pour empêcher les fumées d'être ramenées dans la pièce par la hotte.
- Si le cordon d'alimentation est endommagé, il doit être remplacé par le fabricant, son agent de service ou des personnes de même qualification afin d'éviter un danger.
- Les règlements concernant le rejet d'air doivent être respectés.



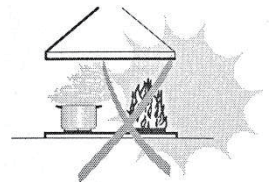
UTILISATION

- La hotte est seulement pour l'usage à la maison, ne convient pas pour le barbecue, la rôtissoire et d'autres buts commerciaux.
- N'utilisez pas la hotte à d'autres fins que la conception.
- Ne laissez jamais de hautes flammes nues sous la hotte lorsqu'il est en opération.
- Ajustez l'intensité de la flamme pour la diriger sur le fond de la casserole, en s'assurant qu'il n'engloutit pas les côtés.
- Les friteuses à graisse profonde doivent être surveillées en permanence pendant l'utilisation : l'huile surchauffée peut éclater en flamme.
- Ne pas s'enflammer sous la hotte; risque d'incendie.
- Cet appareil peut être utilisé par les enfants âgés de 8 ans et plus et les personnes capacités physiques, sensorielles ou mentales réduites ou le manque d'expérience et savoir s'ils ont reçu une supervision ou des instructions concernant l'utilisation de l'appareil de façon sécuritaire et comprendre les dangers en cause.
- Les enfants doivent être surveillés pour s'assurer qu'ils ne jouent pas avec l'appareil.
- Le nettoyage et l'entretien ne doivent pas être effectués par des enfants sans surveillance.
- "CAUTION: Les pièces accessibles deviennent chaudes lorsqu'elles sont utilisées avec des appareils de cuisson".



MAINTENANCE

- La hotte et le filtre doivent être nettoyés régulièrement selon l'instruction.
- Éteignez ou débranchez l'appareil de l'alimentation avant d'effectuer tout travail d'entretien.
- Nettoyez et/ou remplacez les filtres après la période spécifiée (risque d'incendie).
- Nettoyez l'appareil à l'aide d'un chiffon humide et d'un détergent liquide neutre.
- L'appareil utilise 4 éléments tout au plus

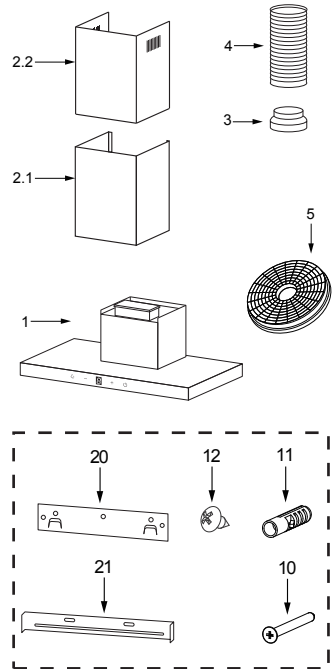


COMPOSANT

Référence	Quantité	Composants
1	1	Corp de la hotte, avec contrôles, lumière, ventilateur, filtre
2.1	1	Cheminée décorative inférieure
2.2	1	Cheminée décorative supérieure
3	1	Bride(facultatif)
4	1	Tuyau d'échappement
5	2	Filtre à charbon actif

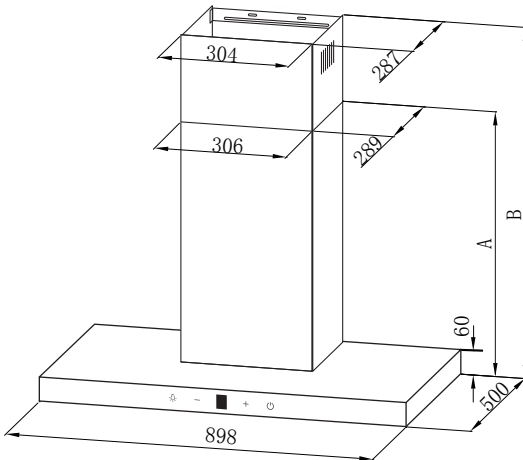
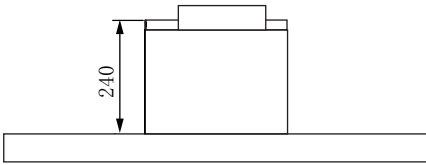
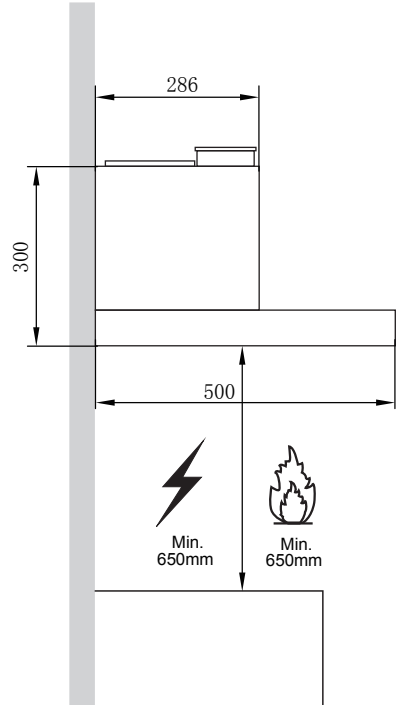
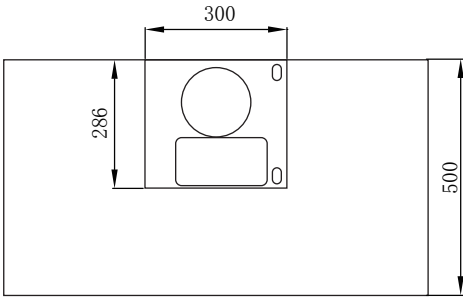
	Quantité	Documentation
	1	Manuel d'utilisation

Référence	Quantité	Composants de l'installation
10	7	Vis 5*50
11	7	Prise murale
12	6	Vis 4,2 x 9,5
20	1	Support de fixation de hotte
21	2	Support de fixation de cheminée



DIMENSION

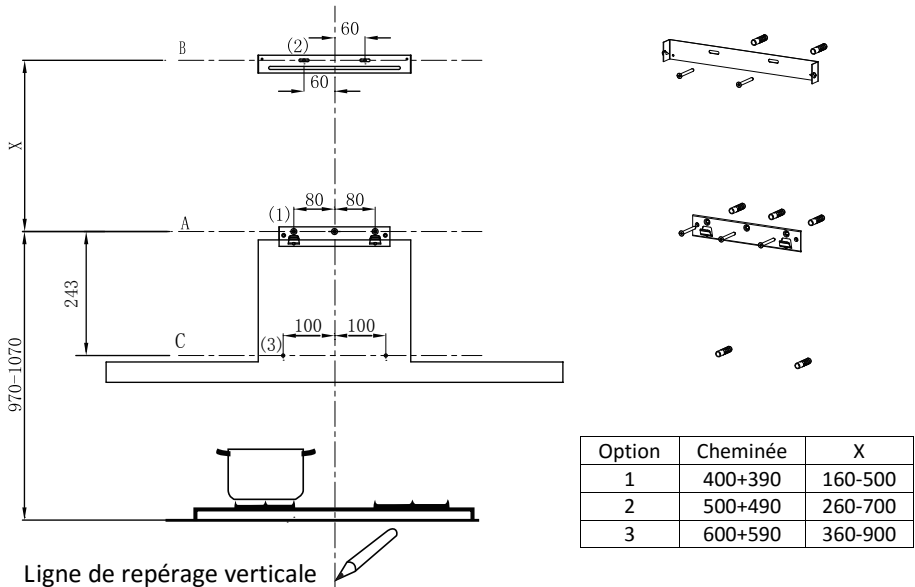
Unité :mm



Option	Chimney	A	B	Height
1	400+390	450	485-820	450-820
2	500+490	550	585-1020	550-1020
3	600+590	650	685-1220	650-1220

INSTALLATION

FORAGE MURAL ET FIXATION DE SUPPORT



Dans un premier temps, procédez aux dessins suivants :

- Une ligne verticale jusqu'au plafond ou jusqu'à la limite supérieure, au centre de la zone dans laquelle le hotte doit être installé.
- Une ligne horizontale A à 970 x 1070 mm au-dessus du dessus de la cuisinière.
- Une ligne horizontale B à X mm au-dessus de la ligne horizontale A.
- Une ligne horizontale C à 243 mm au-dessous de la ligne horizontale A.

Points de marque:

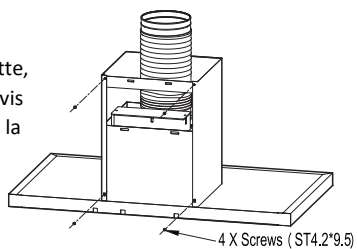
- Marquez un point (1) sur la ligne horizontale A, 80 mm à la ligne de référence verticale.
- Répétez cette opération de l'autre côté et sur la ligne de référence verticale, en vérifiant que les trois marques sont nivelées.
- Marquez un point (2) sur la ligne horizontale B, 60 mm à la ligne de référence verticale.
- Répétez cette opération de l'autre côté, en vérifiant que les deux marques sont sur la même ligne horizontale.
- Marquez un point (3) sur la ligne horizontale C, 100 mm à la ligne de référence verticale. Répétez cette opération de l'autre côté, en vérifiant que les deux marques sont nivelées.

Fixez les supports

- Percez des trous aux points marqués avec un bit de forage de 10 mm.
- Insérez les bouchons de mur 11 dans les trous.
- Fixez le support de fixation du capot 20 avec 3 vis 10 (5 x 50) à la ligne horizontale A. Fixer un support de fixation de cheminée 21 avec 2 vis 10 (5 x 50) à la ligne horizontale B.

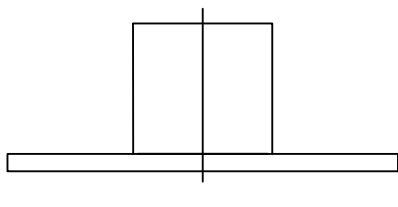
Cheminée décorative intérieur

- Fixez le tuyau d'échappement sur le corps de la hotte, connectez la cheminée et le corps du capot avec 2 vis
- Connectez le support de fixation de la cheminée et la cheminée avec 2 vis 12.

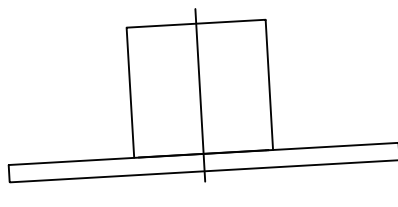


Accrochez le corps de la hotte

- Accrochez le corps du capuchon au support 20.
- Nivelez le corps du capuchon lui-même.
- Retirez le filtre de l'intérieur du corps du capot, fixez les vis 10 à Wall Plugs 11 aux points (3).



Correct



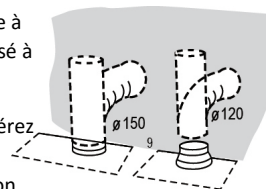
Incorrect

CONNECTIONS

SYSTÈME D'ÉCHAPPEMENT D'AIR DE VERSION CONDUIT

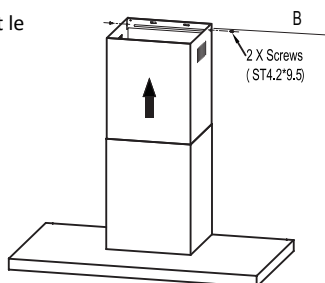
Lors de l'installation de la version conduit, connectez la hotte à la cheminée à l'aide d'un tuyau flexible ou rigide de 150 ou 120 mm, dont le choix est laissé à l'installateur.

- Si pour installer une connexion d'échappement d'air de 120 mm, insérez le flange 3 du réducteur sur la prise de carrosserie du capot.
- Fixez le tuyau 4 en position à l'aide de pinces à tuyaux suffisantes (non fournies).
- Enlevez les filtres à charbon de bois possibles.



Cheminée décorative intérieur

- Insérer la cheminée décorative supérieure 2.2 dans la cheminée décorative inférieure 2.1 et faire glisser jusqu'à la ligne horizontale B
- Connectez la cheminée décorative supérieure 2.2 et le support de fixation de cheminée 21 avec 2 vis 12.



Utilisation

Réglage de vitesse

Une fois la hotte allumée, un bip sonore est entendu et toutes les lumières clés sont allumées pendant 1 s, ce qui indique que la hotte a été allumée. Dans ce cas, la hotte est sous tension :

- **Touche de puissance** : contrôlez la puissance du moteur, en état de veille, appuyez sur le bouton "puissance", "puissance" lumière clé est allumée, le moteur démarre à basse vitesse, écrans numériques réglage 1 ; Sous l'état de puissance, appuyez sur le bouton "Puissance", l'appareil entre l'état de 3 min de retard-arrêt, la clé de puissance clignote dans un intervalle d'une seconde, ce qui signifie que la hotte entre dans l'état d'arrêt de retard; sous cet état, appuyez sur le bouton "Puissance" pour éteindre l'appareil immédiatement (moteur s'arrête en cours d'exécution).
- **Touche de lumière** : contrôlez indépendamment la lumière allumée et éteinte à l'abri de l'effet d'autres touches. Appuyez une fois, la lumière est allumée, en attendant le voyant est allumée; appuyez à nouveau, la lumière est éteinte et le voyant est éteinte aussi.
- **Touche +** : appuyez sur la touche « + » une fois, la vitesse du moteur a augmenté d'un réglage, les écrans numérique correspondant. Lorsque la touche « + » est appuyée, le voyant de la touche « + » est allumée. Lorsqu'au réglage est le plus élevé, il ne reste que le bip sonore, et le réglage ne change plus.
- **Touche -** : appuyez sur la touche « - » une fois, la vitesse du moteur a diminué d'un réglage, les écrans numérique correspondant. Lorsque la touche « - » est appuyée, le voyant de la touche « - » est allumée. Lorsqu'au réglage est le plus bas, il ne reste que le bip sonore, et le réglage ne change plus.



Lumière



Moins



Écran numérique



Plus



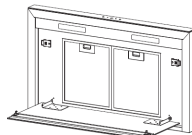
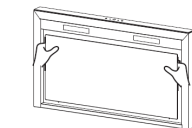
Puissance

MAINTENANCE

FILTRES À GRAISSE

NETTOYAGE DES FILTRES À GRAISSE EN MÉTAL

- Les filtres doivent être nettoyés tous les 2 mois, ou doivent être remplacés plus fréquemment lorsqu'ils sont utilisés fréquemment, et peut être lavés dans un lave-vaisselle.
- En même temps, appuyez sur le bouton gauche et droit autour du panneau ouvrir soigneusement.
- Retirez les filtres un par un en les poussant vers l'arrière de l'unité de hotte et en tirant simultanément vers le bas.
- Tous les types de flexion des filtres doit être évité lors de leur lavage. Avant de les installer dans la hotte assurez-vous qu'ils sont complètement secs. (La couleur de la surface du filtre peut changer tout au long du temps, mais cela n'a aucune influence sur l'efficacité du filtre).
- Lorsque vous installez les filtres dans la hotte, faites attention qu'ils sont montés en bonne position de la poignée vers l'extérieur.

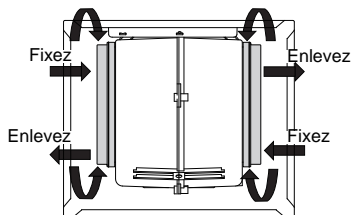


FILTRE À CHARBON ACTIVÉ (VERSION RECIRCULATION)

Ces filtres ne sont pas lavables et ne peuvent pas être régénérés. Il faut être remplacés tous les 4 mois de fonctionnement, ou doivent être remplacés plus fréquemment lorsqu'ils sont utilisés fréquemment.

REPLACEMENT DU FILTRE À CHARBON ACTIVÉ

- Retirez les filtres à graisse métallique.
- Retirez le filtre à charbon saturé activé. Abonnez-vous aux nouveaux filtres.
- Remplacer les filtres à graisse métallique.

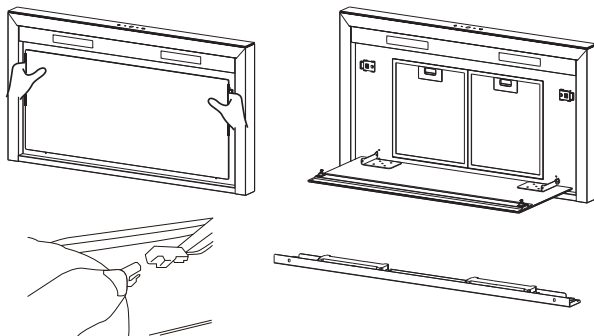



ÉCLAIRAGE

Remplacement des lumières (Complétés par des professionnels)

Remplacement des modules lumineux

- Ne pas remplacer les ampoules, l'ensemble du module lumineux doit être remplacé.
- Lorsque vous changez les modules lumineux, les contacts sont en direct.
- Avant de changer le module de lumière, débranchez l'appareil ou éteignez le disjoncteur dans la boîte à fusibles.
- Appuyez sur les boutons gauche et droit en même temps pour ouvrir le panneau et avec précaution
- Retirez les 2 vis de la plaque de la lampe (un tournevis cruciforme sera nécessaire pour retirer les vis).
- Débranchez la borne de la lumière LED. Éteignez la lumière LED. (pour lampe 2W)
- Remplacez la lampe (lampe LED disponible dans le commerce).



	Max. puissance	Voltage	Photo	Culot de lampe	ILCOS D code
LED modules, separate ballast	2W	DC 12 V	 Square / Dimension: 49mm x 199mm	---	DSS-2-S-49 /199

- Installez la lumière LED sur la plaque de la lampe. (pour lampe 2W)
- Connectez la borne de la lumière LED et les fils lumineux.
- Fixez soigneusement les 2 vis sur la plaque de la lampe, fermez le panneau.

Guide de dépannage

Problème	Cause	Solution
La lumière allumée, mais le moteur ne fonctionne pas	Les lames sont bloquées.	Vérifiez les lames.
	Le condensateur est endommagé.	Remplacez le condensateur.
	Le moteur est endommagé.	Remplacez le moteur.
	Le câblage interne du moteur est coupé/déconnecté. Une odeur désagréable peut être produite.	Remplacez le moteur.
La lumière et le moteur ne fonctionnent pas	À part des causes ci-dessus, vérifiez que:	
	La lumière est endommagée.	Remplacez la lumière.
	Cordon d'alimentation lâche.	Connectez les fils comme diagramme électrique.
Fuite d'huile	La prise et l'entrée de ventilation de l'air ne sont pas hermétiquement scellées.	Enlevez la prise et scellez avec de la colle.
Vibration	Si la lame est endommagée, cela peut provoquer des vibrations.	Remplacez la lame
	Le moteur n'est pas bien attaché.	Attachez le moteur fermement.
	La hotte n'est pas bien fixée.	Bien fixez la hotte.
Aspiration insuffisante	La distance entre la hotte et le dessus de la cuisinière est trop grande.	Réajuster la distance.
	Trop de ventilation viennent des portes ouvertes ou de la fenêtre.	Choisissez un nouvel endroit pour installer l'appareil ou fermez certaines portes/fenêtres
La machine s'incline	La fixation des vis n'est pas assez serrée.	Resserrer la vis et les rends horizontale.
	Les vis suspendues ne sont pas assez serrées	Serrez la vis suspendue et les rends horizontale.

ENVELEMENT DES APPAREILS MENAGERS USAGES



La directive Européenne 2012/19/EU sur les Déchets des Équipements Électriques et Électroniques (DEEE), exige que les appareils ménagers usagés ne soient pas jetés dans le flux normal des déchets municipaux. Les appareils usagés doivent être collectés séparément afin d'optimiser le taux de récupération et le recyclage des matériaux qui les composent et réduire l'impact sur la santé humaine et l'environnement. Le symbole de la poubelle barrée est apposé sur tous les produits pour rappeler les obligations de la collecte séparée.

Les consommateurs devront contacter les autorités locales ou leur revendeur concernant la démarche à suivre pour l'enlèvement de leur appareil.

Conditions générales de garantie

1. Nous offrons une garantie d'usine complète de 5 ans sur les produits Everglades après votre achat. Cette garantie n'est en aucun cas transférable et s'applique uniquement aux Pays-Bas. Dans les autres pays, ce sont les règles locales de garantie qui sont d'application. Les visites d'un technicien n'ont lieu que dans le Benelux.
2. Lors de l'annonce d'une réparation, une copie de la preuve d'achat doit toujours être présentée. Si celle-ci n'est pas disponible, aucune forme de garantie n'est possible.
3. Aucune garantie n'est offerte dans les cas suivants :
 - Pièces qui cassent facilement comme le verre, le plastique, le caoutchouc, les ampoules et autres.
 - Usure normale : courroies d'entraînement, charnières, boutons et autres pièces mobiles, etc.
 - Lorsque l'appareil a été en contact avec des substances chimiques et/ou électrochimiques ou d'autres substances inappropriées.
 - Quand les défauts de l'appareil sont dus à des dommages liés au transport mais indépendants de notre volonté, à une installation et un montage incorrects.
 - Mauvaise utilisation, entretien déficient, non-respect des instructions d'utilisation et de montage.
 - Utilisation non domestique : salons de coiffure, hôtels, restaurants, cafés, etc.
 - Le droit à la garantie est annulé en cas de réparation ou d'intervention sur l'appareil par des personnes autres que celles de notre propre service après-vente, ainsi que lorsque l'appareil est équipé de pièces ou d'accessoires qui ne sont pas des pièces d'origine et qui provoquent de ce fait une défectuosité.
4. La mise en œuvre de la garantie signifie que les pièces défectueuses seront réparées gratuitement ou remplacées par des pièces de qualité, à la discrétion du service après-vente. Il appartient à celui-ci de déterminer si une réparation doit être effectuée par un technicien ou si le défaut peut être corrigé en envoyant une pièce au consommateur. Les appareils qui peuvent être transportés normalement (p. ex. en voiture) doivent être ramenés au point d'achat pour être réparés. Les appareils ne pouvant pas être transportés normalement seront réparés sur place. Pour les réparations sous garantie, un ticket d'achat valide doit toujours être présent. Les pièces remplacées deviennent notre propriété.
5. Si une plainte n'est pas fondée, tous les frais sont à charge du consommateur.
6. Si une visite du service après-vente planifiée à votre demande ne doit pas avoir lieu, il faut le signaler le jour ouvrable précédent, sinon des frais seront facturés.
7. Lors d'une visite du service après-vente, l'appareil défectueux doit être propre, vide et facilement accessible. Si tel n'est pas le cas, le technicien peut refuser de réparer et la visite sera facturée.



Conditions générales de garantie

8. Une réparation ou un échange pendant la période de garantie n'entraînera pas la prolongation du délai de garantie.
9. Les dommages causés par un appareil défectueux doivent être signalés par le consommateur lui-même à sa compagnie d'assurance.
10. Les réclamations allant plus loin ou d'autres réclamations, en particulier des demandes d'indemnisation pour des dommages en dehors de l'appareil, sont exclues sauf si ce type de responsabilité est prévu par la loi.
11. Nous sommes en outre responsables sans limite, dans le cadre de la loi, des dommages couverts légalement par la responsabilité du fait des produits et de tous les dommages découlant d'infractions volontaires au contrat, de négligences graves et d'une intention dolosive de notre part, de la part de nos représentants légaux ou de personnes désignées par nos soins.
12. Les conditions de garantie d'EDY sont régies par le droit néerlandais.

Numéro du service après-vente pour les Pays-Bas : 0900-0404040 www.everglades.nl
Numéro du service après-vente pour la Belgique : 0032-(0)38080919



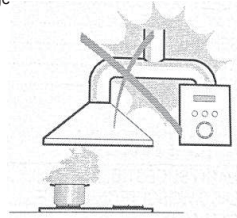
EMPFEHLUNGEN UND ANREGUNGEN



Die Gebrauchsanweisung gilt für mehrere Versionen dieses Geräts. Dementsprechend könnten Beschreibungen einzelner Funktionen beinhaltet sein, die nicht auf Ihr Gerät zutreffen.

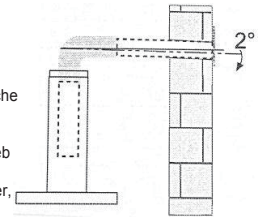
MONTAGE

- Der Hersteller haftet nicht für Schäden durch falsche oder unsachgemäße Installation.
- Der Mindestsicherheitsabstand zwischen Herd und die Dunstabzugshaube beträgt 650 mm (einige Modelle können auf einer niedrigeren Höhe installiert werden, beziehen Sie sich auf die Absätze „Abmessungen“ und „Montage“).
- Prüfen Sie, ob die Netzspannung den Angaben auf dem Typenschild entspricht, welches auf der Innenseite der Haube befestigt ist.
- Für Geräte der Klasse I, überprüfen Sie, ob die häusliche Stromversorgung eine ausreichende Erdung gewährleistet.
- Verbinden Sie mithilfe eines Rohrs mit mindestens 120 mm Durchmesser die Abzugshaube mit dem Abluftschacht. Die Länge des Abzugs muss so kurz wie möglich sein.
- Schließen Sie die Dunstabzugshaube nicht an Abluftleitungen an, die Verbrennungsdämpfe ableiten (Heizkessel, Kamine, etc.).
- Wenn die Dunstabzugshaube in Verbindung mit nicht-elektrischen Geräten (z.B. Gasgeräte) verwendet wird, muss ein ausreichendes Maß an Frischluftzufuhr im Raum gewährleistet sein, um den Rückfluss der Abgase zu verhindern. Die Küche muss eine Öffnung aufweisen, welche einen direkten Austausch mit Frischluft ermöglicht, um den Einlass frischer, sauberer Luft zu gewährleisten. Falls die Dunstabzugshaube in Verbindung mit Geräten verwendet wird, die nicht durch Elektroenergie versorgt werden, darf der Unterdruck im Raum nicht mehr als 0,04 Mbar übersteigen, um zu verhindern, dass durch die Dunstabzugshaube Abgase zurück in den Raum gezogen werden.
- Im Falle einer Beschädigung des Netzkabels, muss es vom Hersteller oder vom technischen Kundendienst ersetzt werden, um jegliche Risiken zu vermeiden.
- Wenn die Montageanweisungen für das Gaskochfeld einen größeren Abstand als oben angegeben aufweisen, muss dies berücksichtigt werden. Unbedingt die Vorschriften zum Luftabzug beachten.



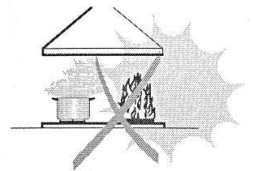
VERWENDUNG


- Die Dunstabzugshaube wurde ausschließlich für den Hausgebrauch entworfen, um Küchengerüche zu beseitigen.
- Verwenden Sie die Abzugshaube niemals für andere Zwecke, als für die sie konzipiert wurde.
- Erlauben Sie niemals höhere (Koch-)Flammen unter der Haube, wenn die Abzugshaube in Betrieb ist.
- Passen Sie die Flammenintensität an, um sie auf den Pfannenboden zu richten. Stellen Sie sicher, dass sie nicht die Seiten umzieht.
- Friteusen müssen während des Betriebs kontinuierlich überwacht werden. Überhitztes Öl kann Feuer fangen und Flammen schlagen.
- Flambieren Sie nichts unter der Dunstabzugshaube. Es besteht Brandgefahr!
- Dieses Gerät kann von Kindern ab 8 Jahren verwendet werden sowie von Personen mit verminderten physischen, sensorischen oder mentalen Fähigkeiten oder einem Mangel an Erfahrung und/oder Kenntnissen, wenn sie beaufsichtigt oder bezüglich des sicheren Gebrauchs des Gerätes unterwiesen wurden und die daraus resultierenden Gefahren verstanden haben.
- Kinder müssen beaufsichtigt werden, um sicherzustellen, dass sie nicht mit dem Gerät spielen.
- Die Reinigung und Wartung darf nicht von Kindern ohne Beaufsichtigung ausgeführt werden.
- „VORSICHT“: Zugängliche Teile können heiß werden, wenn sie in Verbindung mit Kochgeräten verwendet werden“.



WARTUNG

- Schalten Sie das Gerät vor der Durchführung von Wartungsarbeiten aus oder trennen es von der Stromversorgung ab.
- Reinigen und/oder ersetzen Sie die Filter nach Ablauf des angegebenen Zeitraums (Brandgefahr).
- Reinigen Sie die Abzugshaube mit einem feuchten Tuch und einem neutralen Reinigungsmittel.
- Das Gerät ist höchstens für 4 Kochfelder bestimmt.



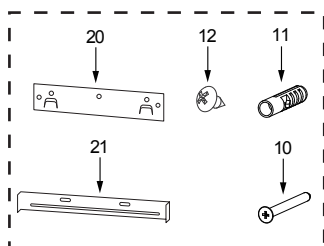
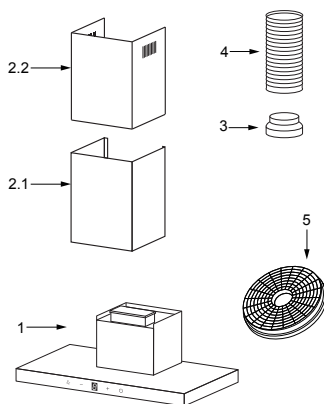
Das Symbol  auf der Verpackung weist darauf hin, dass dieses Produkt nicht als Hausmüll behandelt werden darf. Stattdessen muss es an einer Annahmestelle für das Recycling von elektrischen und elektronischen Geräten abgegeben werden. Durch die Gewährleistung einer ordnungsgemäßen Entsorgung dieses Produkts helfen Sie, potenzielle Umwelt- und Gesundheitschäden zu verhindern, die sonst durch eine unsachgemäße Entsorgung dieses Geräts verursacht werden könnten. Weitere Informationen zum Recycling dieses Produkts erhalten Sie bei Ihren örtlichen, zuständigen Behörden, den kommunalen Entsorgungsbetrieben oder dem Geschäft, in dem Sie das Produkt gekauft haben.

KOMPONENTEN

Ref.	Menge	Produktkomponenten
1	1	Haubenkörper, Steuereinheiten, Lampe, Gebläse, Filter
2.1	1	Untere Abzugsverkleidung
2.2	1	Obere Abzugsverkleidung
3	1	Flansch(option)
4	1	Abzugsrohr
5	2	Aktivkohlefilter

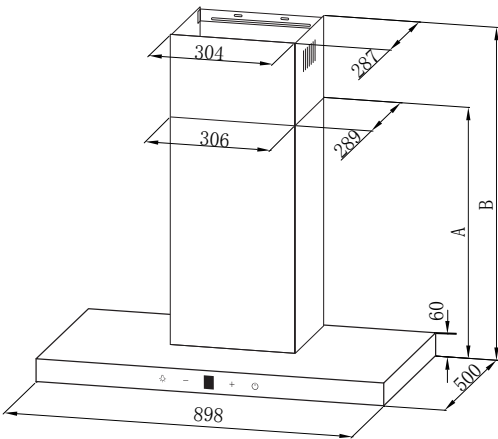
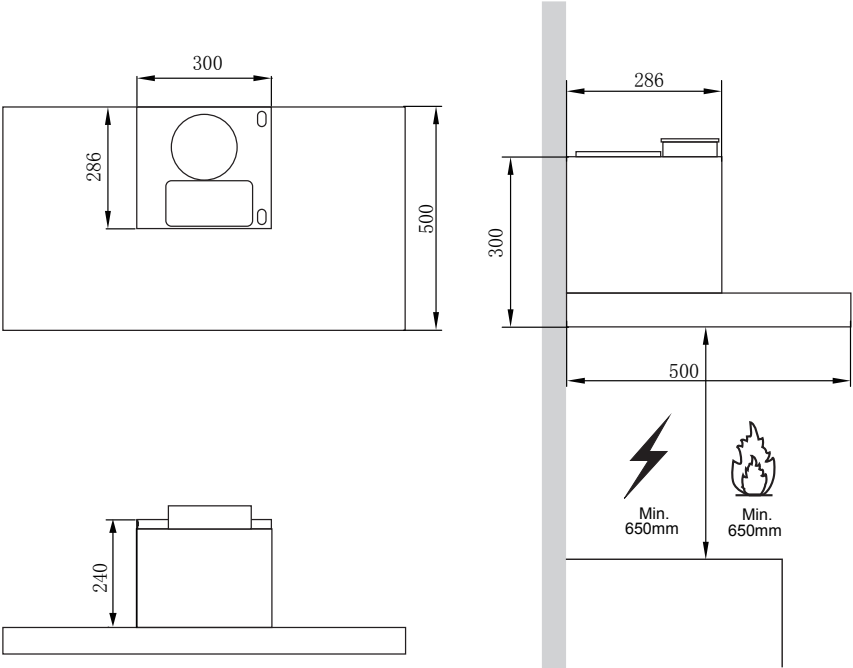
Menge	Dokumentation
1	Manual de instruções

Ref.	Menge	Installationskomponenten
10	7	Schrauben 5 x 50
11	7	Wanddübel
12	6	Schrauben 4,2 x 9,5
20	1	Befestigungshalterung Abzugshaube
21	2	Befestigungshalterung Abzug



ABMESSUNGEN

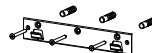
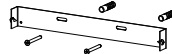
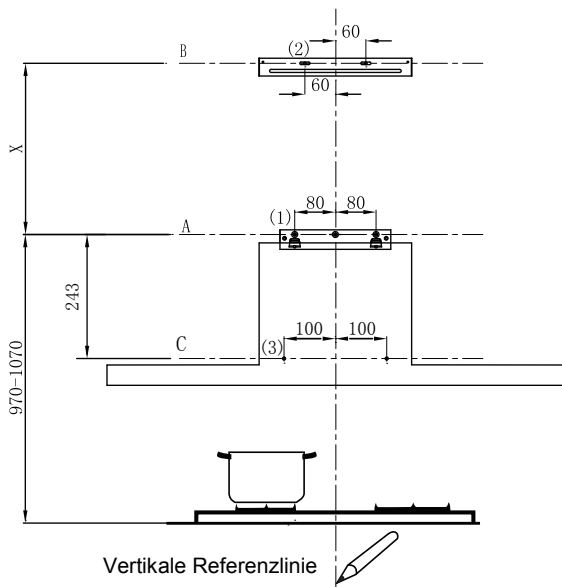
Einheit: mm



Option	Chimney	A	B	Height
1	400+390	450	485-820	450-820
2	500+490	550	585-1020	550-1020
3	600+590	650	685-1220	650-1220

MONTAGE

WANDBOHRUNG UND BEFESTIGUNG DER HALTERUNG



Option	Abzug	X
1	400+390	160-500
2	500+490	260-700
3	600+590	360-900

Erstellen Sie zunächst folgende Markierungen:

- Ziehen Sie eine vertikale Linie bis zur Decke oder bis zur oberen Grenze, zentral in dem Bereich, in dem die Abzugshaube montiert werden soll.
- Ziehen Sie eine horizontale Linie A mit 970 - 1070 mm Abstand über dem Kochfeld.
- Ziehen Sie eine horizontale Linie B mit X mm Abstand über dem horizontalen Linie A. Kochfeld.
- Ziehen Sie eine horizontale Linie C, 243 mm unterhalb der horizontalen Linie A .

Markierungspunkte:

- Markieren Sie einen Punkt (1) auf der horizontalen Linie A, 80 mm rechts von der vertikalen Bezugslinie.
- Wiederholen Sie diesen Vorgang auf der anderen Seite. Achten Sie darauf, dass die beiden Markierungen auf der gleichen Höhe liegen.
- Markieren Sie einen Punkt (2) auf der horizontalen Linie B, 60 mm rechts von der vertikalen Bezugslinie.
- Wiederholen Sie diesen Vorgang auf der anderen Seite und erstellen Sie eine Markierung auf der vertikalen Bezugslinie. Achten Sie darauf, dass die drei Markierungen auf der gleichen Höhe liegen.
- Markieren Sie einen Punkt (3) auf der horizontalen Linie C, 100 mm rechts von der vertikalen Bezugslinie.
- Wiederholen Sie diesen Vorgang auf der anderen Seite. Achten Sie darauf, dass die beiden Markierungen auf der gleichen Höhe liegen.

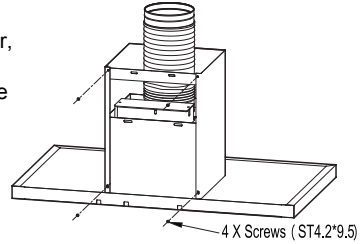
Anbringen der Halterungen (optional):

- Bohren Sie ein Loch an den markierten Stellen, mit einem $\phi 10$ -mm-Bohrer.
- Stecken Sie die Dübel (11) in die Löcher.
- (Bringen Sie mithilfe der 3 Schrauben (10) (5 x 50) die Abzugshaube an der Befestigungshalterung (20) auf der horizontalen Linie A an).
- (Bringen Sie mithilfe der 3 Schrauben (10) (5 x 50) die Abzug an der Befestigungshalterung (20) auf der horizontalen Linie B an).

MONTAGE

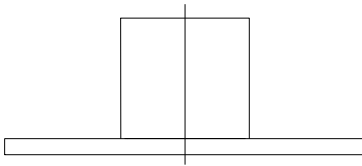
Untere Abzugsverkleidung

- Befestigen Sie das Auspuffrohr am Haubenkörper, verbinden Sie den Kamin und den Haubenkörper mit 2 Schrauben 12. Verbinden Sie die Kaminbefestigungshalterung und den Kamin mit 2 Schrauben 12.

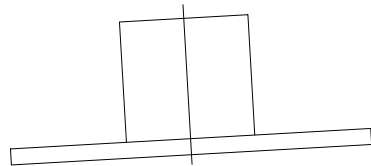


Einhaken des Haubenkörpers:

- Haubenkörper an der Halterung (20) einhaken.
- Nivellieren Sie den Haubenkörper.
- Entnehmen Sie den Filter von der Innenseite des Haubenkörpers, bringen Sie an den Punkten (3) die Schrauben (10) in den Wanddübeln 11 an.



Richtig



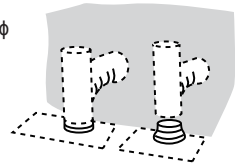
Falsch

ANSCHLÜSSE

LUFTSCHACHTVERSION DER LUFTABZUGSANLAGE

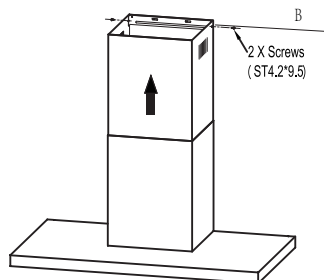
Bei Installation der Luftschaftversion, verbinden Sie die Abzugshaube mit dem Abzug, indem Sie entweder ein flexibles oder starres Rohr mit ϕ 150 oder ϕ 120 mm verwenden, die Wahl bleibt dem Installateur vorbehalten.

- Um einen ϕ 120 mm Luftauslass zu installieren, stecken Sie den Reduzierflansch (3) am Auslass des Haubenkörpers auf.
- Fixieren Sie das Rohr (4) in Position mit ausreichend Rohrklemmen (nicht im Lieferumfang enthalten).
- Entnehmen Sie den etwaig vorhandenen Kohlefilter.



Obere Abzugsverkleidung

- Setzen Sie den oberen Zierkamin 2.2 in den unteren Zierkamin 2.1 ein und ziehen Sie ihn bis zur horizontalen Linie B.
- Verbinden Sie den oberen dekorativen Schornstein 2.2 und die Schornsteinbefestigungshalterung 21 mit 2 Schrauben 12.



ABZUGSMONTAGE

Drehzahleinstellung

Nachdem die Haube eingeschaltet wurde, ist ein Signalton zu hören und alle Tastenbeleuchtungen leuchten für 1 Sek. auf. Es wird somit darauf hingewiesen, dass die Abzugshaube eingeschaltet wurde. Bei eingeschalteter Abzugshaube:

- **Ein-/Aus-Taste:** Steuerung der Motorleistung: Im Bereitschaftszustand, drücken Sie die Taste „EIN/AUS“. Die „EIN/AUS“-Taste leuchtet auf, der Motor startet bei geringer Drehzahl. Einstellungen 1 des digitalen Bildschirms: Im eingeschalteten Zustand, drücken Sie die Taste „EIN/AUS“, um in den Abschaltzustand mit 3 Min. Verzögerung zu gelangen. Die Einstellung schaltet auf niedrige Drehzahl, die Ein/Aus-Taste blinkt in einsekündigem Abstand auf, welches auf den verzögerten Abschaltzustand hinweist. Im verzögerten Abschaltmodus, drücken Sie die „Ein/Aus“-Taste, um sofort abzuschalten (Motor wird gestoppt).
- **Lampen-Taste:** Lampe ein- und ausschalten (funktioniert unabhängig von anderen Tasten). Einmaliges Drücken schaltet die Lampe ein, dabei geht die Tastenbeleuchtung ebenfalls an. Erneutes Drücken schaltet die Lampe sowie die Tastenbeleuchtung aus.
- **Plus-Taste (+):** Einmaliges Drücken der Plus-Taste (+) im Betriebszustand, erhöht die Motordrehzahl um eine Stufe. Die Digitalanzeige zeigt die entsprechende Einstellung an. Wenn die Plus-Taste (+) gedrückt wird, leuchtet die Plus-Taste (+) auf. In der höchsten Einstellung wird bei einer Tastenberührung lediglich ein Tonsignal ausgegeben, die Einstellung ändert sich jedoch nicht weiter.
- **Minus-Taste (-):** Einmaliges Drücken der Minus-Taste (-) im Betriebszustand, verringert die Motordrehzahl um eine Stufe. Die Digitalanzeige zeigt die entsprechende Einstellung an. Wenn die Minus-Taste (-) gedrückt wird, leuchtet die Minus-Taste (-) auf. In der niedrigsten Einstellung wird bei einer Tastenberührung lediglich ein Tonsignal ausgegeben, die Einstellung ändert sich jedoch nicht weiter.



Lampe



Minus



Digitalanzeige



Plus



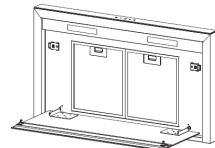
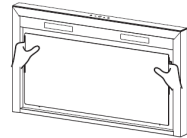
Ein/Aus

WARTUNG

FETTFILTER

REINIGUNG DER SELBSTTRAGENDEN FETTFILTER AUS METALL

- Die Filter müssen alle 2 Betriebsmonate gereinigt werden bzw. häufiger bei besonders intensiver Nutzung. Sie sind spülmaschinenfest.
- Drücken Sie gleichzeitig die linken und rechten Tasten, um das Feld sorgfältig zu öffnen.
- Entnehmen Sie die Filter nacheinander, indem Sie sie in Richtung Rückseite der Abzugshaube schieben und gleichzeitig nach unten ziehen.
- Jegliches Biegen der Filter muss beim Waschen vermieden werden. Vor dem Wiedereinsetzen der Filter muss sichergestellt werden, dass sie völlig trocken sind (die Farbe der Filterfläche kann sich im Laufe der Zeit verändern, aber dies hat keinen Einfluss auf die Filterleistung).
- Beim Einsetzen der Filter in die Abzugshaube, achten Sie darauf, dass sie in richtiger Position mit dem Griff nach außen positioniert werden.

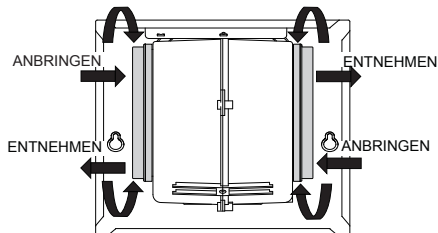


AKTIVKOHLEFILTER (VERSION MIT GERUCHSFILTER)

Diese Filter sind nicht waschbar und können nicht gereinigt werden. Sie müssen etwa alle 4 Betriebsmonate ersetzt werden bzw. häufiger bei intensiver Nutzung.

AUSTAUSCH DES AKTIVKOHLEFILTERS

- Entnehmen Sie den Fettfilter aus Metall.
- Entnehmen Sie die gesättigten Aktivkohlefilter.
- Setzen Sie die neuen Filter ein.
- Ersetzen Sie die Fettfilter aus Metall.



BELEUCHTUNG

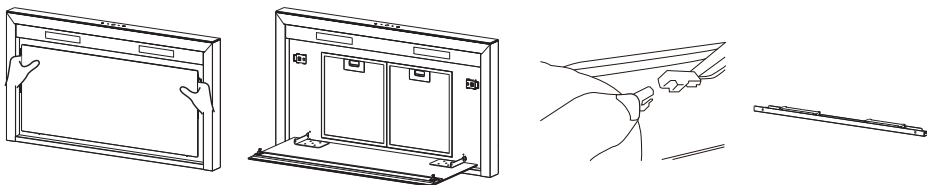
LAMPENWECHSEL


Wechseln des lampenmoduls

- Sie können die Birne nicht wechseln, es muss das gesamte Lampenmodul ersetzt werden.
- Beim Wechseln des Lampenmoduls, stehen die Kontakte unter Strom.
- Bevor Sie das/die Lampenmodul/e wechseln, nehmen Sie das Gerät vom Netz oder schalten Sie den Leistungsschalter im Sicherungskasten aus.

Demontage des LED-Lampenmoduls

- Drücken Sie gleichzeitig die linke und rechte Taste, um das Bedienfeld zu öffnen, und entferne die 2 Schrauben von der Lampenplatte (zum Entfernen der Schrauben wird ein Kreuzschlitzschraubendreher benötigt).
- Trennen Sie die Klemme der LED-Leuchte. Nehmen Sie das LED-Licht heraus. (für Lampe 2W)
- Ersetzen Sie die Lampe (handelsübliche LED-Lampe).



	Max. Leistung	Volt	Abbildung	Lampensockel	ILCOS D-Code
LED modules, separate ballast	2W	DC 12 V	 Square / Dimesion: 49mm x 199mm	---	DSS-2-S-49 /199

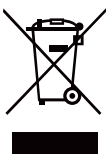
Reinstallation des LED-Lampenmoduls

- Montieren Sie die LED-Leuchte auf der Lampenplatte. (für Lampe 2W)
- Verbinden Sie die Klemme des LED-Lichts und der Lichtleitungen.
- Befestigen Sie vorsichtig die 2 Schrauben an der Lampenplatte, schließen Sie die Blende.

FEHLERBEHEBUNG

Problem	Ursache	Lösung
Lampe ist an, aber der Motor funktioniert nicht	Rotorblätter sind blockiert.	
	Kondensator ist beschädigt.	Kondensator ersetzen.
	Motor ist beschädigt.	Motor ersetzen.
	Interne Verkabelung des Motors wurde durchtrennt/abgetrennt. Ein unangenehmer Geruch könnte entstehen.	Motor ersetzen.
Lampe und Motor funktionieren nicht	Abgesehen von oben genanntem, folgendes überprüfen:	
	Lampen beschädigt.	Lampen ersetzen.
	Stromkabel locker.	Kabel gemäß elektrischem Schema verbinden.
Ölaustritt	Lüftungsein- und Ausgang sind nicht dicht.	Ausgang herausnehmen und mit Kleber versiegeln.
	Leckage vom u-förmigen Anschluss-teil und der Abdeckung	U-förmiges Teil abnehmen und mit Seife oder Lack versiegeln.
Vibration	Rotorblätter, falls beschädigt, können Vibrationen verursachen.	Rotorblätter erneuern.
	Motor sitzt nicht fest.	Motor fest anziehen.
	Dunstabzugshaube sitzt nicht fest.	Dunstabzugshaube festziehen.
Ungenügende Absaugung	Abstand zw. Abzugshaube und Kochplatten ist zu groß.	Abstand anpassen.
	Zuviel Zugluft von offenen Türen oder Fenstern.	Wählen Sie einen anderen Installationsort für das Gerät oder Türen/Fenster schließen.
Maschine gerät in Schiefelage.	Befestigungsschrauben sind nicht fest genug.	Befestigungsschraube anziehen und nivellieren.
	Tragende Schrauben sitzen nicht fest genug	Tragende Schrauben festziehen und nivellieren.

ENTSORGUNG VON ELEKTRONIK-ALTGERÄTEN



Bitte entsorgen Sie es in Ihrem örtlichen Müllsammelungs- / Recyclingcenter und stellen Sie sicher, dass es keine Gefahr für Kinder darstellt, während es zur Entsorgung gelagert wird. Der Stecker muss unbrauchbar gemacht werden und das Kabel muss abgeschnitten werden, um Missbrauch zu verhindern.

Allgemeine Garantiebedingungen

1. Auf die Produkte von Everglades bieten wir nach dem Kauf 5 Jahre uneingeschränkte Herstellergarantie. Diese Garantie ist unter keinen Umständen übertragbar und gilt nur in den Niederlanden. In anderen Ländern gelten die örtlichen Garantiebestimmungen. Besuche durch einen Monteur erfolgen ausschließlich in den BeNeLux-Ländern.
2. Bei der Meldung einer Reparatur muss stets eine Kopie des Kaufbelegs vorgelegt werden. Sollte dieser nicht vorliegen, ist keine Garantie möglich.
3. Für folgende Komponenten und in folgenden Fällen wir keine Garantie übernommen:
 - Leicht zerbrechliche Teile wie Glas, Kunststoff, Gummi oder Lampen und dergleichen.
 - Normaler Verschleiß, z. B. von Riemen, Scharnieren, Knöpfen und anderen beweglichen Teilen
usw.
 - Wenn das Gerät mit chemischen und/oder elektrochemischen oder anderen ungeeigneten Substanzen in Berührung gekommen ist.
 - Wenn die Mängel am Gerät auf einen von uns nicht zu vertretenden Transportschaden, auf unsachgemäße Installation und Montage zurückzuführen sind.
 - Unsachgemäße Verwendung, mangelhafte Wartung, durch Nichtbeachtung der Betriebs- und Montageanleitung.
 - Gewerbliche oder industrielle Verwendung, z. B. in Friseursalons, in der Gastronomie usw.
 - Der Garantieanspruch erlischt bei Reparaturen oder Eingriffen am Gerät durch Personen, die nicht unserem eigenen Kundendienst angehören, sowie wenn das Gerät mit Teilen oder Zubehör ausgestattet wird, die keine Originalteile sind und dadurch ein Defekt verursacht wird.
4. Die Garantieleistung beinhaltet, dass defekte Teile je nach Ermessen des Kundendienstes kostenlos repariert oder durch einwandfreie Teile ersetzt werden. Es obliegt dem Kundendienst, zu entscheiden, ob eine Reparatur von einem Monteur durchzuführen ist oder ob der Defekt durch Zusendung eines Ersatzteils an den Verbraucher behoben werden kann. Geräte, die normal transportiert werden können (z. B. in einem Auto), müssen für Servicezwecke an die Verkaufsstelle zurückgegeben werden. Geräte, die nicht normal transportiert werden können, werden vor Ort repariert. Für eine unter die Garantie fallende Reparatur muss stets ein gültiger Kaufbeleg vorgelegt werden. Ersetzte Teile gehen in unser Eigentum über.
5. Sollte eine Beschwerde unbegründet sein, dann gehen alle Kosten zu Lasten des Verbrauchers.
6. Wenn ein geplanter Servicebesuch von Ihrer Seite aus nicht erforderlich sein sollte, muss dies am vorhergehenden Werktag gemeldet werden, andernfalls werden entsprechende Gebühren fällig.



Allgemeine Garantiebedingungen

7. Bei einem Servicebesuch muss das defekte Gerät sauber, leer und leicht zugänglich sein. Sollte dies nicht der Fall sein, kann der Monteur die Reparatur verweigern, wobei der Besuch in Rechnung gestellt wird.
8. Eine Reparatur oder ein Austausch während der Garantiezeit führt nicht zu einer Verlängerung der Garantiezeit.
9. Schäden, die durch ein defektes Gerät verursacht werden, müssen vom Verbraucher bei seiner Versicherung gemeldet werden.
10. Weitergehende oder andere Ansprüche, insbesondere Ansprüche auf Schadensersatz, die außerhalb des Gerätes entstehen, sind ausgeschlossen, soweit eine solche Haftung nicht gesetzlich vorgeschrieben ist.
11. Wir haften ferner uneingeschränkt nach den gesetzlichen Bestimmungen für Schäden, die unter das Produkthaftungsgesetz fallen sowie für alle Schäden, die auf vorsätzlichen Vertragsverletzungen, grober Fahrlässigkeit und Vorsatz von uns, unseren gesetzlichen Vertretern oder von uns eingesetzten Personen beruhen.
12. Die EDY-Garantiebedingungen unterliegen niederländischem Recht.

Servicenummer für die Niederlande : **0900-0404040** **www.everglades.nl**

Servicenummer für Belgien : **0032-(0)38080919**



