



PRO-serie

LCD-monitor

PRO MP2412C (3PA9)

Handleiding

Inhoudsopgave

Aan de slag.....	3
Inhoud verpakking	3
De monitorstandaard installeren.....	4
De monitor aanpassen	5
Monitoroverzicht.....	6
De monitor aansluiten op pc	7
OSD-instelling.....	8
OSD-toetsen	8
Het Menu's OSD.....	10
Luminance (Luminantie)	10
Image Setup (Beeldinstelling).....	11
Color Temp. (Kleurtemperatuur)	11
OSD Setup (OSD-instelling)	12
Extra.....	12
Specificaties	13
Vooraf ingestelde weergavemodi.....	15
Problemen oplossen.....	16
Veiligheidsrichtlijnen.....	17
TÜV Rheinland-certificering	19
ENERGY STAR-certificering	19
Regelgevingsberichten	20

Revisie

V1.0, 2023/08

Aan de slag

Dit hoofdstuk biedt u informatie over de procedures voor de hardwareinstellingen. Tijdens het aansluiten van apparaten moet u voorzichtig te werk gaan bij het hanteren van de apparaten en een gearde polsriem gebruiken om statische elektriciteit te voorkomen.

Inhoud verpakking

Monitor	PRO MP2412C
Documentatie	Snelstartgids
Accessoires	Voet
	Basis standaard met schroeven
	Netsnoer
Kabel	High Speed HDMI™-kabel (optioneel)

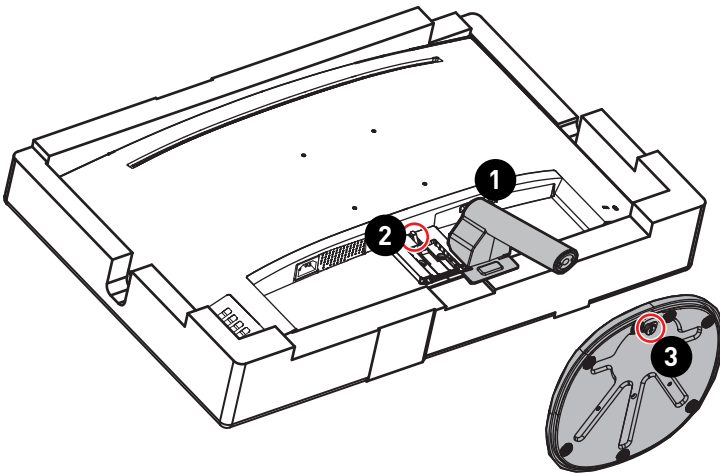


Belangrijk

- *Neem contact op met uw plaats van aanschaf of lokale distributeur indien enige van de items zijn beschadigd of ontbreken.*
- *Inhoud van verpakking kan variëren per land.*
- *Het meegeleverde netsnoer is uitsluitend voor deze monitor en mag niet worden gebruikt met andere producten.*

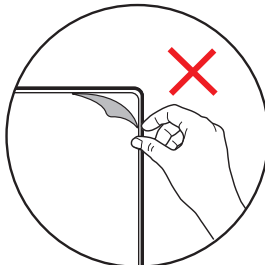
De monitorstandaard installeren

1. Laat de monitor in de beschermende schuimverpakking. Lijn de standaardbeugel uit, plaats het en duw het richting de monitorgroef tot het op de plaats wordt vergrendeld.
2. In geval van een onjuiste installatie duwt u tegen het vrijgavelipje om de standaard vrij te geven en opnieuw te installeren.
3. Sluit de basis aan op de standaard en draai de basisschroef vast om de basis te bevestigen.
4. Zorg ervoor dat de standaardmontage goed is geïnstalleerd voordat u de monitor rechtop zet.



Belangrijk

- Plaats de monitor op een zacht, beschermd oppervlak voor het vermijden van bekrassen van het weergavepaneel.
- Gebruik geen scherpe objecten op het paneel.
- Dit product wordt geleverd ZONDER beschermfolie om te verwijderen door de gebruiker! Enige mechanische beschadigingen aan het product, inclusief verwijderen van de polariserende folie, kan van invloed zijn op de garantie!

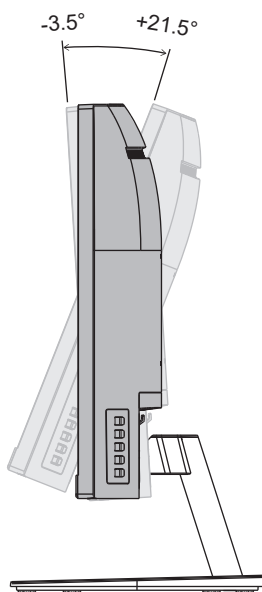


De monitor aanpassen

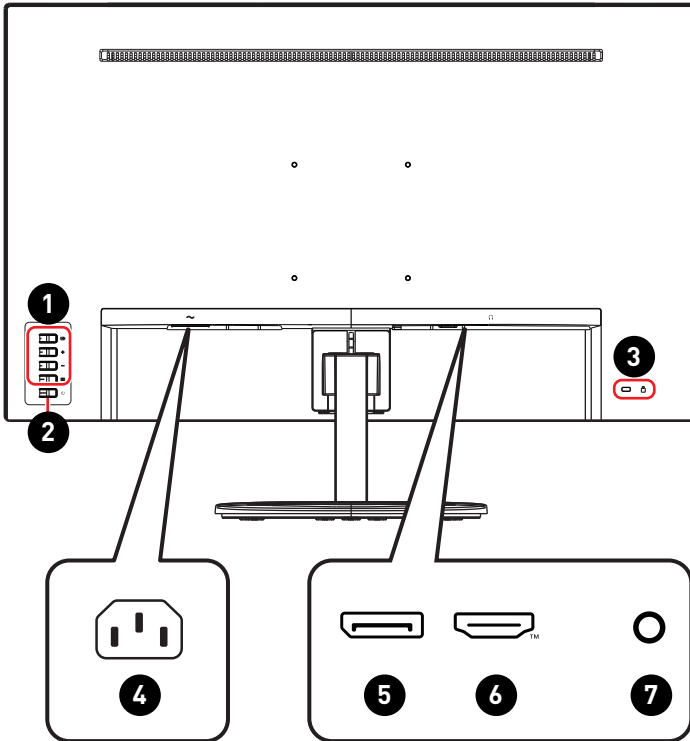
Deze monitor is ontworpen voor het maximaliseren van uw weergavecomfort met de afstelcapaciteiten.




Vermijd het aanraken van het weergavepaneel bij het afstellen van de monitor.



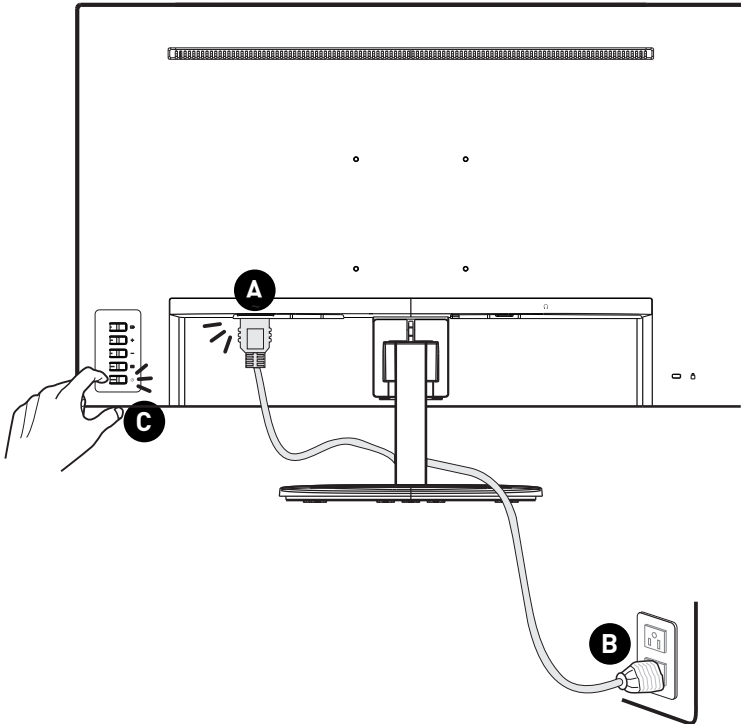
Monitoroverzicht



1	OSD-toetsen
2	Power Button (Aan/uit-knop)
3	Kensington-slot
4	Voedingsaansluiting
5	DisplayPort Ondersteunt 1920x1080@100Hz als gespecificeerd in DisplayPort 1.2a.
6	HDMI™-connector  HIGH-DEFINITION MULTIMEDIA INTERFACE Ondersteunt 1920x1080@100Hz als gespecificeerd in HDMI™ 1.4b.
7	Aansluiting hoofdtelefoon

De monitor aansluiten op pc

1. Schakel uw computer uit.
2. Sluit de Video-kabel aan van de monitor op uw computer.
3. Sluit het stroom snoer aan op de voedingsaansluiting van de monitor. (Afbeelding A)
4. Sluit de voedingskabel aan op het stopcontact. (Afbeelding B)
5. Schakel de monitor in. (Afbeelding C)
6. Schakel de computer in en de monitor detecteert automatisch de signaalbron.



OSD-instelling

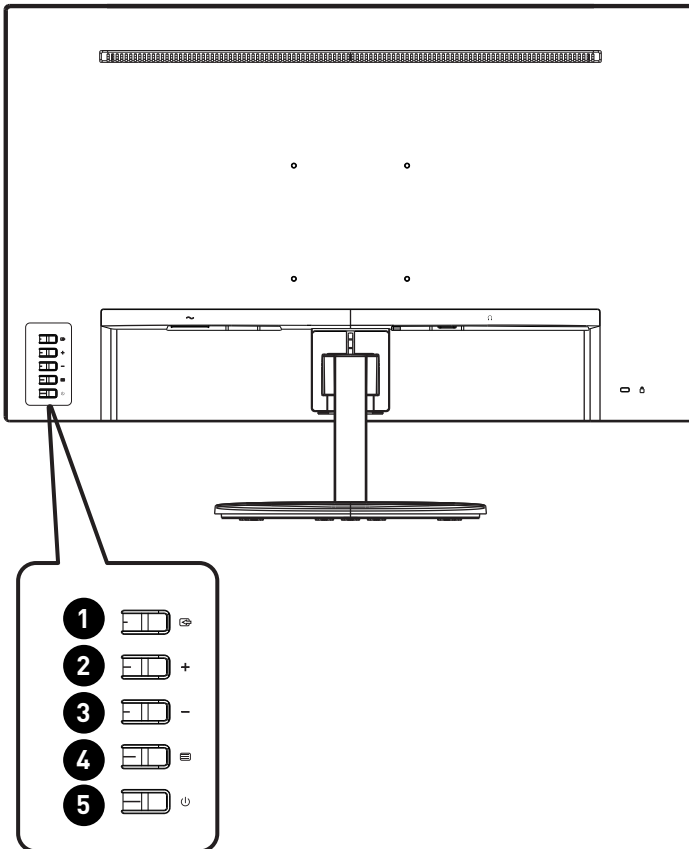
Dit hoofdstuk bevat belangrijke informatie over OSD-instelling.



Alle informatie is onderhevig aan wijzigingen zonder voorafgaande kennisgeving.

OSD-toetsen

De monitor komt met een set OSD-toetsen dat helpt het weergavemenu op het scherm (OSD) te bedienen.



OSD-toetsen	Sneltoets (wanneer OSD UIT is)	OSD-instelling (wanneer OSD AAN is)	
1	AUTO / BRON / EXIT	<ul style="list-style-type: none"> • De video-ingang selecteren uit externe bronnen • Activeren van de automatische afstelfunctie voor het optimaliseren van de horizontale positie, verticale positie, klok en scherpstelling 	<ul style="list-style-type: none"> • Terugkeren naar het vorige menu • Het OSD-hoofdmenu afsluiten
2	VOLUME / +	<ul style="list-style-type: none"> • De volumeregeling activeren 	<ul style="list-style-type: none"> • Functiewaarden afstellen
3	ECO / -	<ul style="list-style-type: none"> • De Eco-modus activeren 	
4	MENU / ENTER	<ul style="list-style-type: none"> • Het OSD-hoofdmenu activeren • Voor het vergrendelen/ontgrendelen van de OSD, houdt u de MENU-knop ingedrukt terwijl de monitor is uitgeschakeld en druk vervolgens op de aan/uit-knop om de monitor in te schakelen. 	<ul style="list-style-type: none"> • De selectie bevestigen
5	Power Button (Aan/uit-knop)		

Het Menu's OSD



Luminance (Luminantie)

Menu 1ste niveau	Menu 2de niveau	Omschrijving								
Contrast	0-100	<ul style="list-style-type: none"> Deze functie is in standaardmodi beschikbaar. 								
Brightness (Helderheid)	0-100	<ul style="list-style-type: none"> Deze functie is in standaardmodi beschikbaar. 								
Eco Mode (Eco-modus)	Standard (Standaard)	<ul style="list-style-type: none"> Het activeren van Eco-modus is van invloed op: <table border="1" data-bbox="501 932 933 1002"> <thead> <tr> <th>Beïnvloede functie</th> <th>Status functie</th> </tr> </thead> <tbody> <tr> <td>» MPRT</td> <td>Instellen op UIT</td> </tr> </tbody> </table> 	Beïnvloede functie	Status functie	» MPRT	Instellen op UIT				
	Beïnvloede functie		Status functie							
	» MPRT		Instellen op UIT							
	Text (Tekst)									
	Internet									
	Game (Spel)									
	Movie (Film)									
Sports (Sport)										
sRGB										
Eco Friendly (Milieuvriendelijk)	ON (AAN)	<ul style="list-style-type: none"> Deze functie past de achtergrondverlichting van de monitor aan voor het verbeteren van de energie-efficiëntie. 								
	OFF (UIT)									
DCR	ON (AAN)	<ul style="list-style-type: none"> DCR verbetert de beeldkwaliteit door het verhogen van het contrast van afbeeldingen. Activeren van DCR is van invloed op: <table border="1" data-bbox="501 1283 933 1442"> <thead> <tr> <th>Beïnvloede functie</th> <th>Status functie</th> </tr> </thead> <tbody> <tr> <td>» Contrast</td> <td rowspan="3">Kan niet selecteren</td> </tr> <tr> <td>» Helderheid</td> </tr> <tr> <td>» Eco-modus</td> </tr> <tr> <td>» MPRT</td> <td>Instellen op UIT</td> </tr> </tbody> </table> 	Beïnvloede functie	Status functie	» Contrast	Kan niet selecteren	» Helderheid	» Eco-modus	» MPRT	Instellen op UIT
	Beïnvloede functie		Status functie							
» Contrast	Kan niet selecteren									
» Helderheid										
» Eco-modus										
» MPRT	Instellen op UIT									
	OFF (UIT)									

Image Setup (Beeldinstelling)

Menu 1ste niveau	Menu 2de niveau	Omschrijving								
Image Ratio (Beeldingsverhouding)	Wide (Breed)	<ul style="list-style-type: none"> De beeldverhouding selecteren 								
	4:3									
Overdrive	Normal (Normaal)	<ul style="list-style-type: none"> Overschrijding kan plaatsvinden wanneer Overdrive is ingesteld op Snelst. 								
	Fast (Snel)									
	Fastest (Snelst)									
Adaptive Sync	ON (AAN)	<ul style="list-style-type: none"> Adaptive Sync voorkomt gescheurde beelden. Het activeren van Adaptive Sync is van invloed op: <table border="1" data-bbox="497 432 933 504"> <thead> <tr> <th>Beïnvloede functie</th> <th>Status functie</th> </tr> </thead> <tbody> <tr> <td>» MPRT</td> <td>Instellen op UIT</td> </tr> </tbody> </table> 	Beïnvloede functie	Status functie	» MPRT	Instellen op UIT				
	Beïnvloede functie		Status functie							
» MPRT	Instellen op UIT									
OFF (UIT)										
MPRT	ON (AAN)	<ul style="list-style-type: none"> Activeren van MPRT is van invloed op: <table border="1" data-bbox="497 552 933 715"> <thead> <tr> <th>Beïnvloede functie</th> <th>Status functie</th> </tr> </thead> <tbody> <tr> <td>» Helderheid</td> <td rowspan="2">Kan niet selecteren</td> </tr> <tr> <td>» Overdrive</td> </tr> <tr> <td>» Adaptive Sync</td> <td rowspan="2">Instellen op UIT</td> </tr> <tr> <td>» DCR</td> </tr> </tbody> </table> 	Beïnvloede functie	Status functie	» Helderheid	Kan niet selecteren	» Overdrive	» Adaptive Sync	Instellen op UIT	» DCR
	Beïnvloede functie		Status functie							
» Helderheid	Kan niet selecteren									
» Overdrive										
» Adaptive Sync	Instellen op UIT									
» DCR										
OFF (UIT)										
HDMI™ CEC	OFF (UIT)	<ul style="list-style-type: none"> HDMI™ CEC (Consumer Electronics Control) ondersteunt Sony PlayStation®, Nintendo® Switch™, Xbox Series X S-consoles en diverse audiovisuele apparaten die geschikt zijn voor CEC. Als HDMI™ CEC is ingesteld op AAN: <ul style="list-style-type: none"> De monitor wordt automatisch ingeschakeld wanneer het CEC-apparaat is ingeschakeld. Het CEC-apparaat gaat naar de energiebesparende modus wanneer de monitor is uitgeschakeld. 								
	ON (AAN)									

Color Temp. (Kleurtemperatuur)

Menu 1ste niveau	Menu 2de niveau	Omschrijving
Warm		<ul style="list-style-type: none"> Kleurtemperatuur instellen
Normal (Normaal)		
Cool (Koel)		
User (Gebruiker)	R (0-100)	<ul style="list-style-type: none"> De rode versterking aanpassen
	G (0-100)	<ul style="list-style-type: none"> De groene versterking aanpassen
	B (0-100)	<ul style="list-style-type: none"> De blauwe versterking aanpassen
Low Blue Light (Weinig blauw licht)	OFF (UIT)	<ul style="list-style-type: none"> Weinig blauw licht beschermt uw ogen tegen blauw licht. Wanneer Weinig blauw licht is ingeschakeld, past het de kleurtemperatuur van het scherm aan een meer gele gloed aan.
	ON (AAN)	

OSD Setup (OSD-instelling)

Menu 1ste niveau	Menu 2de niveau	Omschrijving
H. Position	0-100	• De horizontale positie van de OSD afstellen
V. Position	0-100	• De verticale positie van de OSD afstellen
Timeout	5-100	• De time-out van de OSD afstellen
Language (Taal)	English	• De OSD-taal selecteren
	Español	
	Français	
	Português	
	Русский	
	简体中文	
	繁體中文	
	한국어	
	(Meer talen binnenkort verwacht)	

Extra

Menu 1ste niveau	Menu 2de niveau	Omschrijving
Input Select (Invoerselectie)	Auto	• De video-ingangsbron selecteren
	HDMI™	
	DisplayPort	
DDC/CI	ON (AAN)	• De DDC/CI-ondersteuning in-/uitschakelen
	OFF (UIT)	
Reset (Opnieuw instellen)	YES (JA)	• Instellingen resetten en herstellen naar oorspronkelijke OSD-standaardwaarden
	NO (NEE)	
Information (informatie)		• De informatie van de voornaamste beeldbron tonen

Specificaties

Monitor	PRO MP2412C
Grootte	23,6 inch
Kromming	1500R
Paneeltype	VA
Resolutie	1920 x 1080
Beeldverhouding	16:9
Helderheid (nits)	250
Contrastverhouding	3000 : 1
Vernieuwings frequentie	100Hz
Responstijd	<ul style="list-style-type: none"> • 4ms (GTG) • 1ms (MPRT)
I/O	<ul style="list-style-type: none"> • HDMI™-connector x1 • DisplayPort x1 • Aansluiting hoofdtelefoon x1
Weergavehoeken	178°(H) , 178°(V)
DCI-P3*/ sRGB	87,7% / 110,1%
Oppervlaktebehandeling	Anti-reflectie
Weergavekleuren	16,7 miljoen
Monitor Voedingsopties	100-240 V ac, 50-60 Hz, 1,5 A
Energieverbruik	<ul style="list-style-type: none"> • Inschakelen < 40 W • Standby < 0,5 W • Uitschakelen < 0,3 W
Afstelling (kantelen)	-3,5° ~ 21,5°
Kensington-slot	Ja
VESA-montage	<ul style="list-style-type: none"> • Plaattype: 100 x 100 mm • Schroeftype: M4 x 10 mm <ul style="list-style-type: none"> • Diameter schroefdraad: 4 mm • Spoed: 0,7 mm • Lengte schroefdraad: 10 mm

Monitor		PRO MP2412C
Afmeting (B x H x D)		537 x 407 x 237 mm
Gewicht	Netto	4,0 Kg
	Bruto	5,5 Kg
Omgeving	Bedrijfs	<ul style="list-style-type: none"> • Temperatuur: 0°C ~ 40°C • Vochtigheid: 20% ~ 90%, niet-condenserend • Hoogte: 0 ~ 5000m
	Opslag	<ul style="list-style-type: none"> • Temperatuur: -20°C ~ 60°C • Vochtigheid: 10% ~ 90%, niet-condenserend

* Gebaseerd op CIE1976-testnormen.

Vooraf ingestelde weergavemodi



Alle informatie is onderhevig aan wijzigingen zonder voorafgaande kennisgeving.

Standaard	Resolutie		HDMI™	DP
VGA	640x480	@60Hz	V	V
		@67Hz	V	V
		@72Hz	V	V
		@75Hz	V	V
SVGA	800x600	@56Hz	V	V
		@60Hz	V	V
		@72Hz	V	V
		@75Hz	V	V
	832x624	@75Hz	V	V
XGA	1024x768	@60Hz	V	V
		@70Hz	V	V
		@75Hz	V	V
HD	1280x720	@60Hz	V	V
SXGA	1280x960	@60Hz	V	V
WXGA	1280x1024	@60Hz	V	V
		@75Hz	V	V
WXGA+	1440x900	@60Hz	V	V
WSXGA+	1680x1050	@60Hz	V	V
Volledige HD	1920x1080	@60Hz	V	V
		@85Hz	V	V
		@100Hz	V	V
Videotiming resolutie	480P		V	V
	576P		V	V
	720P		V	V
	1080P @60Hz		V	V

Problemen oplossen

De Aan/Uit-LED is uit.

- Druk nogmaals op de aan/uit-knop van de monitor.
- Controleert of de voedingskabel van de monitor juist is aangesloten.

Geen afbeelding.

- Controleer of de grafische kaart van de computer goed is geïnstalleerd.
- Controleer of de computer en monitor zijn aangesloten op stopcontacten en zijn ingeschakeld.
- Controleert of de signaalkabel van de monitor juist is aangesloten.
- De computer staat mogelijk in de stand-by-modus. Druk op een toets om de monitor te activeren.

De schermafbeelding heeft geen juiste grootte of is niet juist gecentreerd.

- Raadpleeg vooraf ingestelde weergavemodi om de computer in te stellen op een geschikte instelling voor weergave van de monitor.

Geen Plug & Play.

- Controleert of de voedingskabel van de monitor juist is aangesloten.
- Controleert of de signaalkabel van de monitor juist is aangesloten.
- Controleer of de computer en grafische kaart compatibel zijn met Plug & Play.

De pictogrammen, het lettertype of het scherm is wazig, onscherp of heeft kleurproblemen.

- Vermijd het gebruik van videoverlengsnoeren.
- Stel de helderheid en het contrast in.
- Stel de RGB-kleur af of stem de kleurtemperatuur af.
- Controleert of de signaalkabel van de monitor juist is aangesloten.
- Controleer op gebogen pennen op de aansluiting van de signaalkabel.

De monitor begint te flikkeren of toont golven.

- Wijzig de vernieuwingsfrequentie zodat het past bij de capaciteiten van uw monitor.
- Werk de stuurprogramma's van uw grafische kaart bij.
- Houd de monitor weg van elektrische apparaten die elektromagnetische interferentie (EMI) kunnen veroorzaken.

Veiligheidsrichtlijnen

- Lees de veiligheidsrichtlijnen aandachtig en grondig door.
- Houd rekening met alle waarschuwingen op het apparaat of in de gebruikershandleiding.
- Verwijs onderhoud alleen naar gekwalificeerd personeel.

Voeding

- Zorg dat de stroomspanning binnen een veilig bereik valt en dat deze correct werd aangepast aan de waarde van 100~240V voordat u het apparaat aansluit op het stopcontact.
- Als het stroom snoer wordt geleverd met een stekker met 3 pennen, schakelt u de beschermende aardingspin op de stekker niet uit. Het apparaat moet aangesloten zijn op een geaard stopcontact.
- Bevestig dat het stroomdistributiesysteem op de installatielocatie voorziet in de stroomonderbreker met specificatie van 120/240V, 20A (maximum).
- Koppel de stroomkabel altijd los of schakel de wandcontactdoos uit als het apparaat ongebruikt blijft voor een bepaalde tijd om een energieverbruik van nul te bereiken.
- Plaats de voedingskabel zo, dat er geen mensen op kunnen trappen. Plaats geen objecten op de voedingskabel.
- Als dit apparaat wordt geleverd met een adapter, gebruik dan alleen de door MSI geleverde adapter die is goedgekeurd voor gebruik met dit apparaat.

Omgeving

- Voor het reduceren van de kans op hittegerelateerd letsel of oververhitting van het apparaat, moet u het apparaat niet plaatsen op een zacht, onstabiel oppervlak en moet u de luchtventilators niet obstrueren.
- Gebruik dit apparaat alleen op een hard, vlak en stevig oppervlak.
- Om het kantelen van het apparaat te voorkomen, moet u het apparaat bevestigen aan een bureau, wand of vast object met een bevestigingsmiddel tegen kantelen dat helpt bij het goed ondersteunen van het apparaat en het veilig op de plaats te houden.
- Om risico op brand of een schok te voorkomen, moet u dit apparaat weg houden van vochtigheid en hoge temperatuur.
- Laat het apparaat niet achter in een onaangepaste omgeving met een opslagtemperatuur van meer dan 60°C of minder dan -20°C, anders kan het apparaat schade oplopen.
- De maximale bedrijfstemperatuur bedraagt ongeveer 40°C.
- Bij het reinigen van het apparaat moet u ervoor zorgen dat u de stekker uit het stopcontact haalt. Gebruik een stuk zachte doek in plaats van industriële chemicaliën om het apparaat te reinigen. Giet nooit vloeistoffen in de opening; dit kan schade aan het apparaat of een elektrische schok veroorzaken.
- Bewaar sterk magnetische of elektrische objecten altijd uit de buurt van het apparaat.

- Als een van de volgende situaties optreedt, moet u het apparaat laten controleren door onderhoudspersoneel:
 - De voedingskabel of stekker is beschadigd.
 - Er is vloeistof in het apparaat binnengedrongen.
 - Het apparaat werd blootgesteld aan vocht.
 - Het apparaat werkt niet goed of u krijgt het niet aan het werk volgens de gebruikershandleiding.
 - Het apparaat is gevallen en beschadigd.
 - Het apparaat vertoont duidelijke tekenen van breuk.

TÜV Rheinland-certificering

TÜV Rheinland-certificering voor Low Blue Light (weinig blauw licht)

Van blauw licht is aangetoond dat het leidt tot vermoeide ogen en ongemak. MSI biedt nu monitors met TÜV Rheinland-certificering voor weinig blauw licht om te zorgen voor comfort voor de ogen en welzijn van de gebruikers. Volg de instructies hieronder voor het reduceren van de symptomen van langdurige blootstelling aan het scherm en blauw licht.



Low Blue Light
(Software
Solution)

www.tuv.com

- Plaats het scherm op 20 – 28 inch (50 – 70 cm) van uw ogen en een klein beetje onder ooghoogte.
- Af en toe bewust met de ogen knipperen helpt bij het reduceren van vermoeide ogen na langdurig naar het scherm kijken.
- Neem om de 2 uur een pauze van 20 minuten.
- Kijk weg van het scherm en staar gedurende ten minste 20 seconden naar een object in de verte tijdens pauzes.
- Doe rek- en strekoefeningen voor het verlichten van vermoeidheid van het lichaam of pijn tijdens pauzes.
- Schakel de optionele functie Weinig blauw licht in.

TÜV Rheinland-certificering voor Flicker Free (flickervrij)

- TÜV Rheinland heeft dit product getest om vast te stellen of het scherm zichtbare en onzichtbare flikker produceert voor het menselijk oog en daardoor zorgt voor vermoeide ogen voor de gebruiker.
- TÜV Rheinland heeft een catalogus van testen gedefinieerd, met omschrijving van minimum normen bij uiteenlopend frequentiebereik. De testcatalogus is gebaseerd op internationaal toepasselijke normen of normen die veelgebruikt worden in de sector en overtreft deze vereisten.



Flicker Free

www.tuv.com

- Het product is getest in het laboratorium volgens deze criteria.
- Het trefwoord "Flickervrij" bevestigt dat het apparaat geen zichtbare of onzichtbare flikker heeft als gedefinieerd in deze norm binnen het bereik van 0 - 3000 Hz onder diverse helderheidsinstellingen.
- Het scherm ondersteunt Flickervrij niet wanneer Anti-bew. onscherpte/MPRT is ingeschakeld. (De beschikbaarheid van Anti-bew. onscherpte/MPRT verschilt per product.)

ENERGY STAR-certificering

ENERGY STAR is een programma uitgevoerd door de Amerikaanse Environmental Protection Agency (EPA) en het Amerikaanse Ministerie van Energie (DOE) voor het promoten van energie-efficiëntie. Dit product komt in aanmerking voor ENERGY STAR in de standaard fabrieksinstellingen waarmee energiebesparingen worden behaald. Het wijzigen van de standaard fabrieksinstellingen of het inschakelen van andere functies verhoogt het energieverbruik, wat hoger zou kunnen zijn dan de grenswaarden die nodig zijn om in aanmerking te komen voor een ENERGY STAR-waardering.



Voor meer informatie over ENERGY STAR wordt verwezen naar <https://www.energystar.gov/>.

Regelgevingsberichten

CE-conformiteit

Dit apparaat voldoet aan de vereisten als uiteen gezet in de Richtlijn van de Raad betreffende de Aanpassing van de Wetgeving van de Lidstaten met betrekking tot Elektromagnetische Compatibiliteit (2014/30/EU), Laagspanningsrichtlijn (2014/35/EU), ErP-richtlijn (2009/125/EG) en RoHS-richtlijn (2011/65/EU). Dit product is getest en in overeenstemming bevonden met de geharmoniseerde normen voor IT-apparatuur, gepubliceerd onder Richtlijnen van Publicatieblad van de Europese Unie.



FCC-verklaring Klasse B radiofrequentiestoringen

Dit apparaat werd getest en voldoet aan de beperkingen voor een klasse B digitaal apparaat, conform deel 15 van de FCC-voorschriften. Deze beperkingen zijn ontwikkeld om een redelijke beveiliging te bieden tegen schadelijke storingen in een residentiële installatie. Deze apparatuur genereert, gebruikt en kan radiofrequentie-energie uitstralen die, indien niet geïnstalleerd en gebruikt in overeenstemming met de instructies, schadelijke storingen kan veroorzaken aan radiocommunicatie. Er kan echter geen garantie worden gegeven dat er geen interferentie zal optreden in een specifieke installatie. Als dit apparaat toch schadelijke storingen veroorzaakt aan radio- of televisieontvangst, wat kan worden vastgesteld door het apparaat in en uit te schakelen, moet de gebruiker deze storing proberen te corrigeren door een of meer van de volgende maatregelen te nemen:



- Wijzig de richting van de ontvangstantenne of verplaats de antenne.
- Vergroot de afstand tussen de apparatuur en de ontvanger.
- Sluit de apparatuur aan op een ander circuit dan dat waar de ontvanger op is aangesloten.
- Raadpleeg de leverancier of een ervaren radio/tv-technicus voor hulp.

Melding 1

De wijzigingen of aanpassingen die niet uitdrukkelijk zijn goedgekeurd door de partij die verantwoordelijk is voor de naleving hiervan, kunnen de bevoegdheid van de gebruiker om het apparaat te bedienen nietig verklaren.

Melding 2

Om aan de emissiebeperkingen te voldoen, moet gebruik worden gemaakt van afgeschermd interfacekabels en een wisselstroomkabel.

Het apparaat voldoet aan deel 15 van de FCC-regels. De werking is onderhevig aan de volgende twee omstandigheden:

1. dit apparaat mag geen schadelijke storing veroorzaken en
2. dit apparaat moet elke ontvangen storing aanvaarden, met inbegrip van storing die ongewenste werking kan veroorzaken.

WEEE-verklaring

Volgens de Richtlijn 2012/19/EU van de Europese Unie ("EU") voor afval van elektrische en elektronische apparatuur, mogen producten van "elektrische en elektronische apparatuur" niet langer worden weggegooid bij het huishoudelijke afval, en fabrikanten van afgedekte elektronische apparatuur worden verplicht om dergelijke producten terug te nemen aan het einde van hun nuttige levensduur.



Informatie over chemische bestanddelen

Als naleving van de voorschriften betreffende chemische bestanddelen, zoals de EU REACH-verordening (EG-verordening nr. 1907/2006 van het Europese Parlement en de Raad), vindt u de informatie van MSI over de chemische bestanddelen in <https://csr.msi.com/global/index>

Eigenschappen groen product

- Verminderd energieverbruik tijdens het gebruik en in stand-by
- Beperkt gebruik van substanties die schadelijk zijn voor het milieu en de gezondheid
- Gemakkelijke demontage en recycling
- Verminderd gebruik van natuurlijke bronnen door het stimuleren van recycling
- Langere levensduur van het product door gemakkelijke upgrades
- Minder productie van vast afval door terugnamebeleid

Milieubeleid

- Het product is ontworpen om een geschikt hergebruik van onderdelen en recycling mogelijk te maken en mag niet worden weggegooid aan het einde van zijn levensduur.
- Gebruikers moeten contact opnemen met het lokale erkende inzamelpunt voor het recyclen en verwijderen van producten aan het einde van hun levensduur.
- Bezoek de MSI-website en zoek een verdeler in de buurt voor meer informatie over recycling.
- Gebruikers kunnen ons ook bereiken op gpcontdev@msi.com voor informatie betreffende het weggooien, terugbrengen, recyclen en demonteren van MSI-producten.



Waarschuwing!

Overmatig gebruik van schermen zal waarschijnlijk invloed hebben op het gezichtsvermogen.

Aanbevelingen:

1. Neem om de 30 minuten werk op het scherm een pauze van 10 minuten.
2. Kinderen van jonger dan 2 jaar zouden niet op het scherm mogen zitten. Voor kinderen van 2 jaar en ouder zou de tijd op het scherm beperkt moeten zijn tot minder dan één uur per dag.

Verklaring van copyright en handelsmerken

Copyright © Micro-Star Int'l Co., Ltd. Alle rechten voorbehouden. Het gebruikte MSI-logo is een gedeponeerde handelsmerk van Micro-Star Int'l Co., Ltd. Alle andere merken en namen die worden vermeld, kunnen handelsmerken zijn van hun respectievelijke eigenaren. Er is geen sprake van expliciete of impliciete garantie wat betreft nauwkeurigheid of volledigheid. MSI behoudt het recht voor om zonder voorgaande kennisgeving wijzigingen aan dit document aan te brengen.



De termen HDMI™, HDMI™ High-Definition Multimedia Interface, HDMI™ Trade dress en de HDMI™ logo's zijn handelsmerken of gedeponeerde handelsmerken van HDMI™ Licensing Administrator, Inc.

Technische ondersteuning

Als er zich een probleem voordoet met uw product en u de oplossing niet in de gebruiksaanwijzing kunt vinden, dient u contact op te nemen met het verkooppunt waar u het product hebt aangeschaft of met een lokale distributeur. Ga anders naar <https://www.msi.com/support/> voor meer begeleiding.