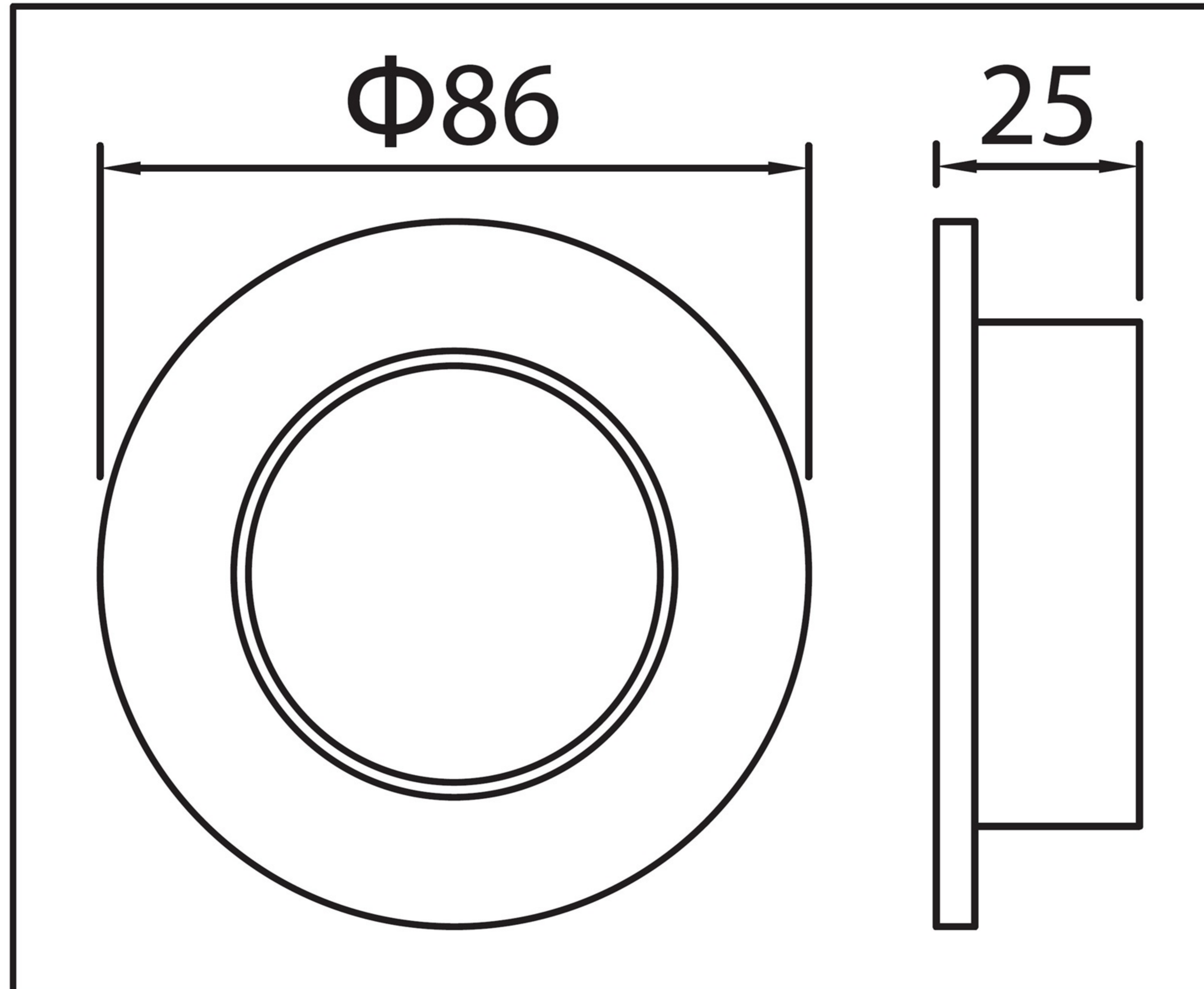
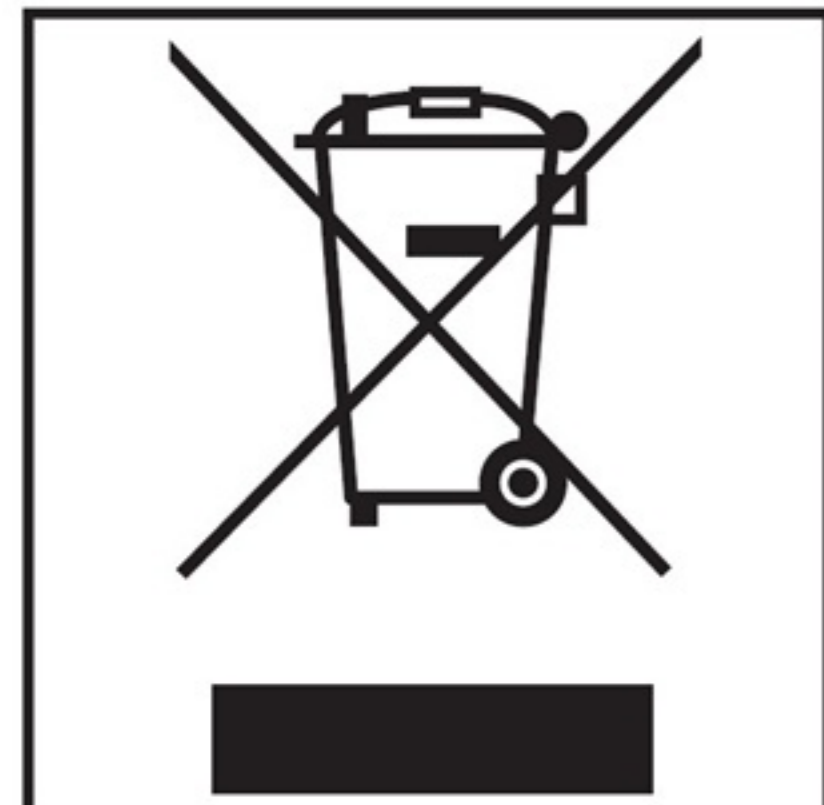


Art.-Nr. 6729-011

Antracite Effect Downlight
ca. $\Phi 86\text{mm}$



Trango GmbH
Jakobsberg 1
D-59929 Brilon
www.trango.de

