



AXA HOME SECURITY

Binnendeurbeslag

NL

Informatie

U bent in het bezit gekomen van een AXA kwaliteitsproduct. Voor een probleemloze montage en werking van dit product, dient u onderstaande instructies nauwgezet te volgen.

Toepassing:

Binnendeuren

Montagegereedschap (advies):

Rolmaat, (accu)boormachine, schroevendraaier, boortje Ø 6 mm, priem/potlood.

Aanbevolen bevestigingsmiddelen: patentbouten Ø 4 mm, patentbussen Ø 5 mm

Montagehandleiding

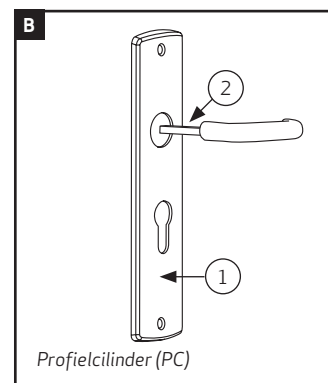
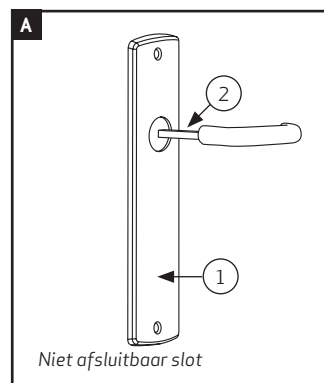
Vorbereidingen

Controleer of u het juiste slot heeft door het in de deur te monteren. Demonteer het slot en boor, voor zover niet aanwezig, de gaten voor de krukken, de profielcilinder (PC), klaviersleutel (SL) of de toilet/badkamer vrij-bezet bedieningsstift (TL). Plaats het slot weer terug.

Montage van de schilden

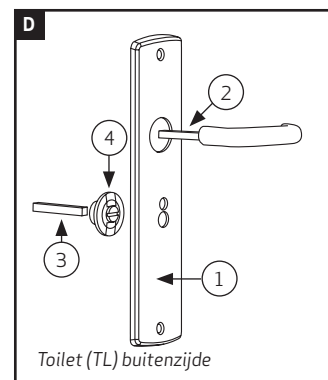
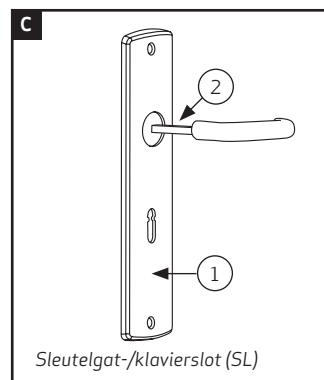
1^A Binnendeurbeslag Klik (niet afsluitbaar slot)

Plaats het deurschild (1) op de deur en steek de kruk (stiftdeel) (2) door het deurschild in het slot (figuur **A**). Plaats het andere deurschild aan de andere zijde op de deur en schuif hier de kruk (gatdeel) op de stift.



1^B Binnendeurbeslag Klik (PC, voor profielcilinderslot)

Plaats het deurschild (1) op de deur en steek de kruk (stiftdeel) (2) door het deurschild in het slot (figuur **B**). Plaats het andere deurschild aan de andere zijde op de deur en schuif hier de kruk (gatdeel) op de stift.



1^C Binnendeurbeslag Klik (SL, voor sleutelgat-/klavierslot)

Plaats het deurschild (1) op de deur en steek de kruk (stiftdeel) (2) door het deurschild in het slot (figuur **C**). Plaats het andere deurschild aan de andere zijde op de deur en schuif hier de kruk (gatdeel) op de stift.

1^D Binnendeurbeslag Klik (TL, voor toilet/badkamerslot)

Plaats het deurschild (1) op de deur en steek de kruk (stiftdeel) (2) door het deurschild in het slot (figuur **D**). Plaats het andere deurschild aan de andere zijde op de deur en schuif hier de kruk (gatdeel) op de stift. Plaats de vrij-bezet bedieningsstift (3) in het slot.

2 Houd de montageplaten verticaal:

- bij SL uitvoering de sleutel plaatsen
 - bij PC uitvoering de cilinder plaatsen
 - bij TL uitvoering de indicator (4) aan de buitenzijde op de stift schuiven
- en prik de boorgaten aan.



AXA HOME SECURITY

Binnendeurbeslag

NL

- 3 Verwijder de krukken.
- 4 Monteer de schilden met patentbouten en bussen (Ø 6 mm voorboren).
- 5 Bij het toilet/badkamerslot dient de bedieningsknop (5) aan de binnenzijde te zitten (figuur **E**).

Montage van de krukken

- 6 Afhankelijk van het product zijn er 4 verschillende mogelijkheden om de krukken te monteren:

- krukdeel met gatdeel vastgezet met een madeschroef
- krukdeel met gatdeel vastgezet met een penbevestiging
- losse krukstift, beide gatdelen vastgezet met een madeschroef, waarvan 1 in de kraag van het krukdeel
- losse krukstift, beide gatdelen vastgezet met een madeschroef

- 7^F Steek het krukdeel door het schild in het slot (figuur **F**). Plaats het gatdeel (aan de andere zijde van de deur) door het deurschild op de stift.

Draai de madeschroef stevig aan.

- 7^G Steek het krukdeel door het schild in het slot (figuur **G**). Plaats het gatdeel (aan de andere zijde van de deur) door het deurschild op de stift.

Stel de eventuele speling af met de vierkante bout aan de stift.

Druk de pen door de deurkruk.

- 7^H Monteer het gatdeel, waarbij het schroefgat in de kraag van de kruk zit, op de stift met de madeschroef (figuur **H**):

- Tot en met deurdikte 40 mm (standaard) in positie (III).
- Tussen deurdikte 40 mm en 54 mm in positie (II).

Steek dit krukdeel (=gatdeel+stift) door het schild in het slot. Plaats het andere gatdeel (aan de andere zijde van de deur) door het deurschild op de stift.

Draai de madeschroef stevig aan.

- 7^I Monteer het gatdeel op de stift met de madeschroef (figuur **J**).

Steek dit krukdeel (=gatdeel+stift) door het schild in het slot. Plaats het andere gatdeel (aan de andere zijde van de deur) door het deurschild op de stift.

Draai de madeschroef stevig aan.

