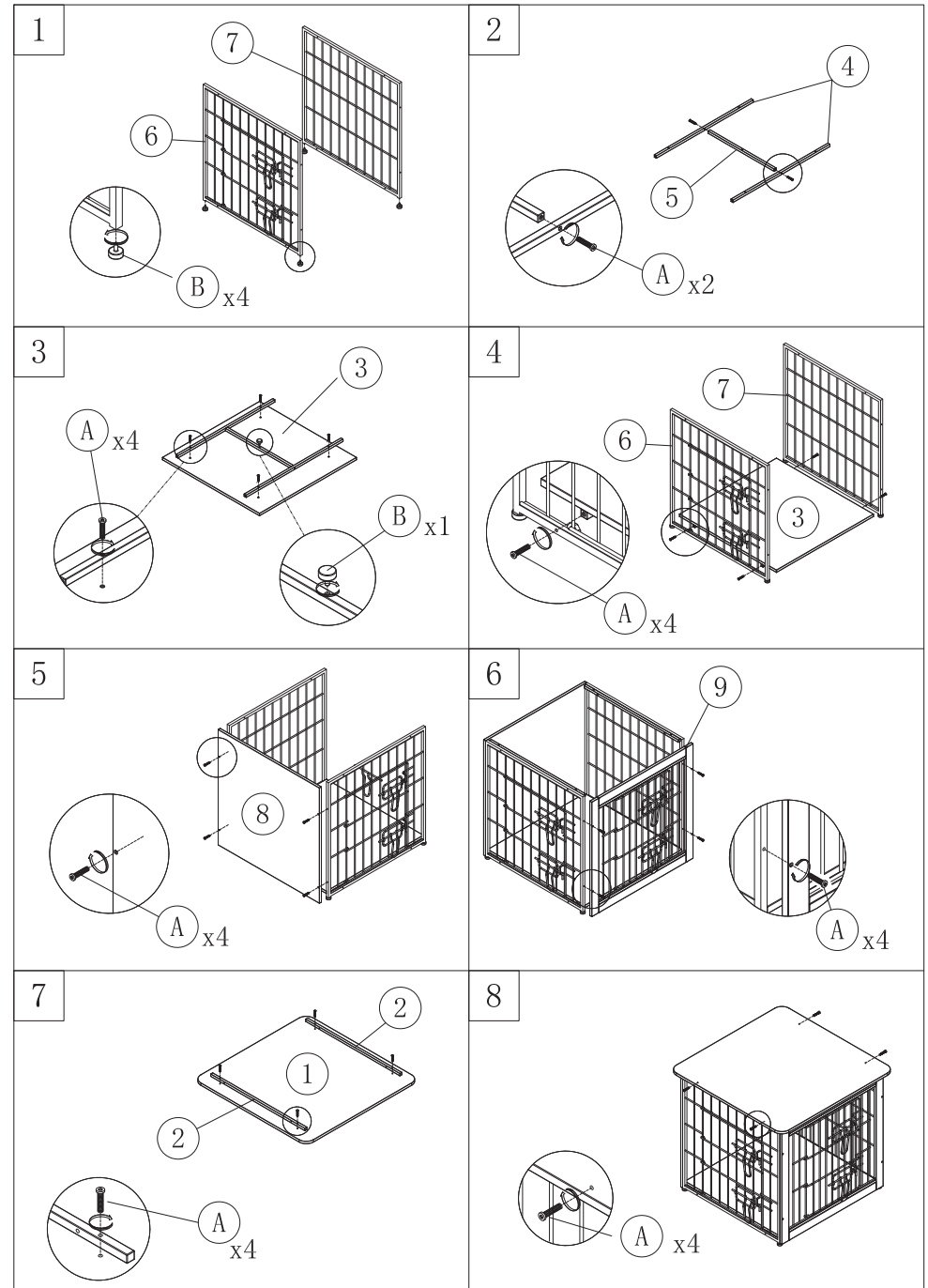
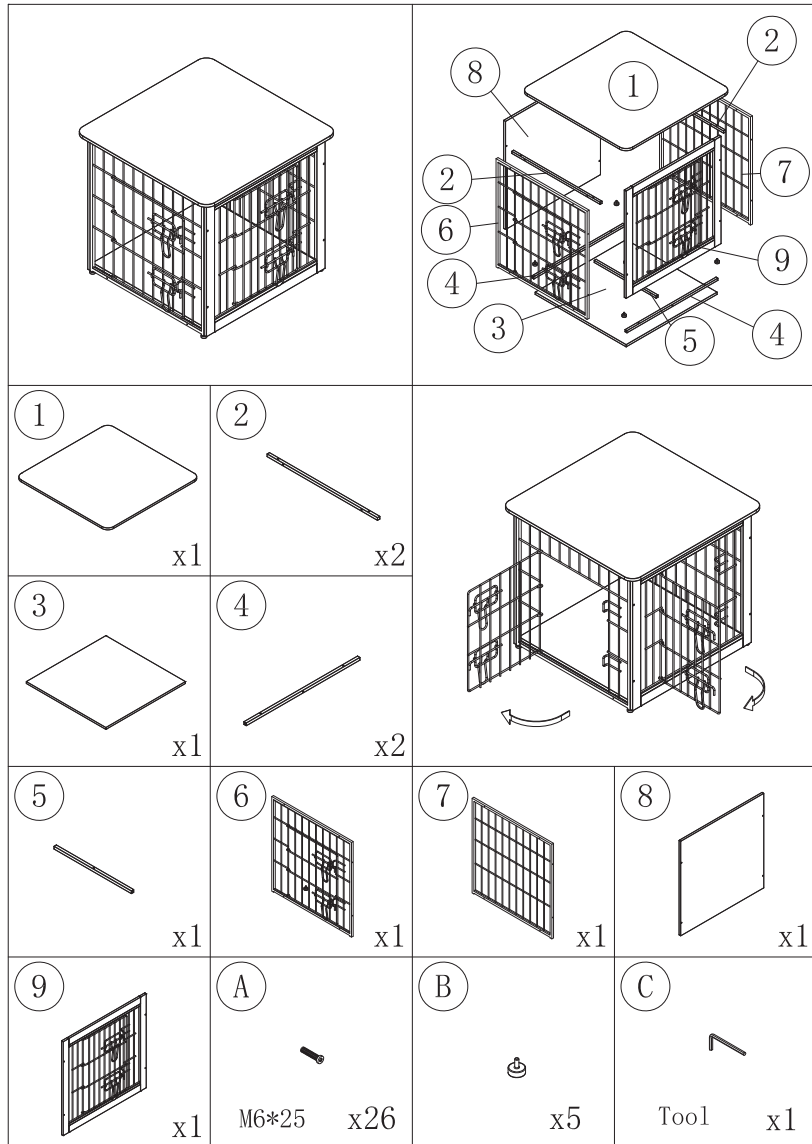


Houten hondenbench





ONS MAXXTOOLS TEAM HELPT JE MET:

- Vragen over je bestelling
- Klachten
- Onderdelen en handleidingen

Heb je vragen of klachten contacteer ons en we helpen je graag verder.

NOTRE EQUIPE MAXXTOOLS VOUS AIDERA VOLONTIÈRE AUX CAS SUIVANTS:

- Questions sur votre commande
- Réclamations
- Pièces et manuels

Si vous avez des questions ou des plaintes, s'il vous plaît contactez-nous et nous serons heureux de vous aider.

OUR MAXXTOOLS SERVICE TEAM HELPS YOU WITH:

- Questions about your order
- Complaints
- Parts and manuals

If you have any questions or complaints, please contact us and we will be happy to help you.

UNSER MAXXTOOLS TEAM HILFT IHNEN GERNE BEI:

- Fragen zu Ihrer Bestellung
- Reklamationen
- Teile und Handbücher

Wenn Sie Fragen oder Beschwerden haben, wenden Sie sich bitte an uns. Wir helfen Ihnen gerne weiter.

NUUESTRO EQUIPO MAXXTOOLS TE AYUDA CON:

- Preguntas sobre tu pedido
- Quejas
- Piezas y manuales

Si tiene alguna pregunta o queja, contáctenos y estaremos encantados de ayudarle.

IL NOSTRO TEAM MAXXTOOLS TI AIUTA CON:

- Domande sul tuo ordine
- Reclami
- Parti e manuali

In caso di domande o reclami, non esitate a contattarci e saremo felici di aiutarvi.

NASZ ZESPÓŁ SERWISOWY MAXXTOOLS POMOŻE CI:

- Pytania dotyczące zamówienia
- Reklamacje
- Części i instrukcje

Jeśli masz jakiegokolwiek pytania lub skargi, skontaktuj się z nami, a my z przyjemnością Ci pomożemy.

VÅRT SERVICETEAM MAXXTOOLS HJÄLPER DIG MED:

- Frågor om din beställning
- Klagomål
- Delar och manualer

Om du har några frågor eller klagomål, vänligen kontakta oss så hjälper vi dig gärna.

TELEFOONSERVICE:

+32 (0) 11 191391

Maandag tot vrijdag - 9u - 17u
De telefoon kosten kunnen variëren afhankelijk van uw mobiel abonnement.

ASSISTANCE TÉLÉPHONIQUE:

+32 (0) 11 191391

Du lundi au vendredi de 9h à 17h
Les frais de téléphone peuvent varier en fonction de votre abonnement mobile.

TELEPHONE SUPPORT:

+32 (0) 11 191391

Monday to friday - 9 am - 5 pm
Phone charges may vary depending on your mobile subscription.

TELEFON-SERVICE:

+32 (0) 11 191391

Montag bis freitag von 9 bis 17 Uhr
Die Telefonkosten können je nach Mobilfunkabonnement variieren.



SCAN ME



SERVICIO TELEFÓNICO:

+32 (0) 11 191391

De lunes a viernes de 9 a.m. a 5 p.m.
Los costos telefónicos pueden variar según su suscripción móvil.

SERVIZIO TELEFONICO:

+32 (0) 11 191391

Dal lunedì al venerdì - 9:00 - 17:00
I costi del telefono possono variare a seconda dell'abbonamento mobile.

WSPARCIE TELEFONICZNE:

+32 (0) 11 191391

Od poniedziałku do piątku w godz. 9-17
Opłaty za telefon mogą się różnić w zależności od abonamentu komórkowego.

TELEFONSUPPORT:

+32 (0) 11 191391

Måndag till fredag - 9 - 17
Telefonkostnader kan variera beroende på din mobilabonnemang.

MaxxTools
The biggest online selection of home, garden, pet & toys.

support@maxxtools.be
www.maxxpet.be