


印刷说明:

展开尺寸: 380x210mm

折后尺寸: 95x210mm

材质: 128g铜版纸



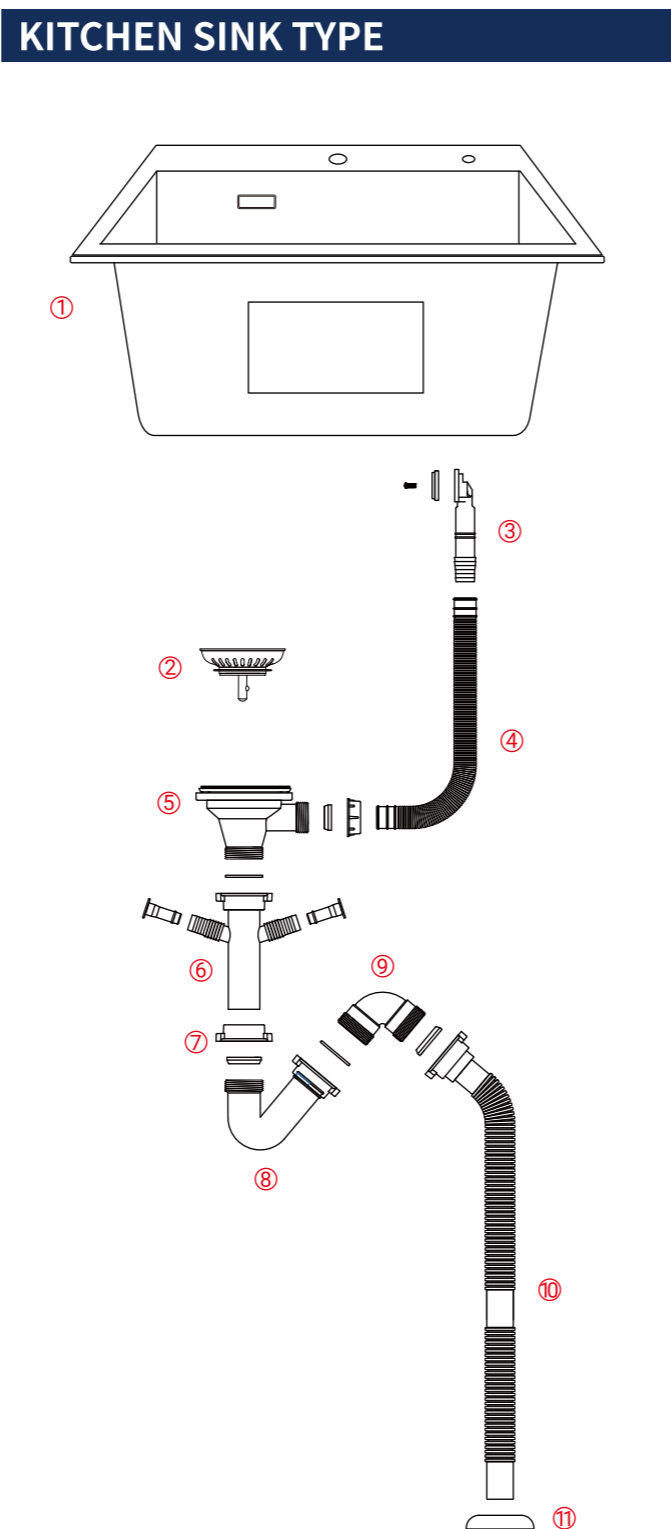
KITCHEN SINK

(KÜCHENSPIÜLEN)

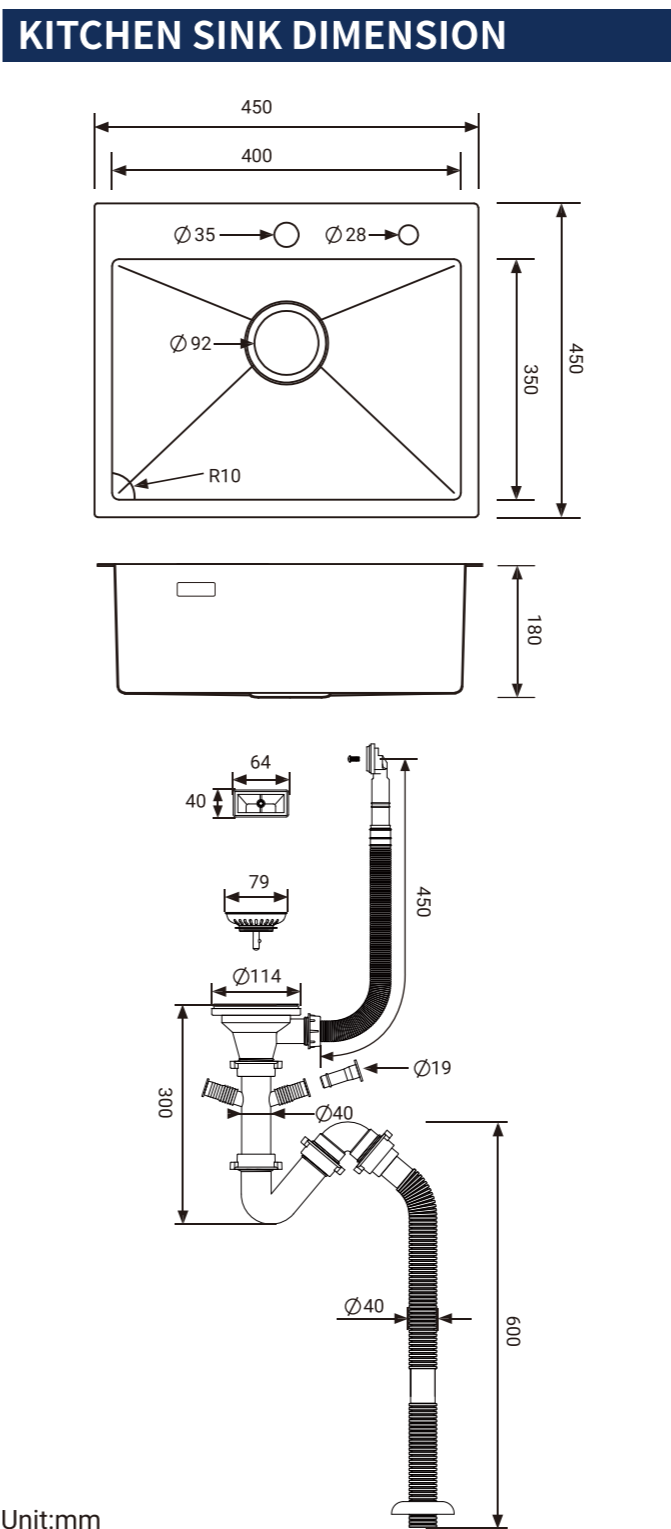
INSTRUCTION

CE, Recycled, Service@auralum.com

KITCHEN SINK TYPE

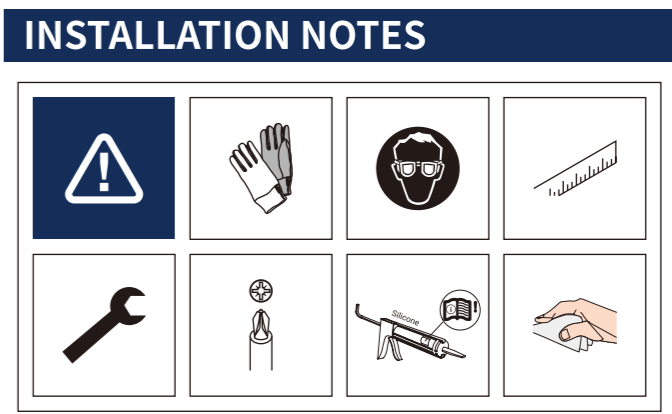


KITCHEN SINK DIMENSION



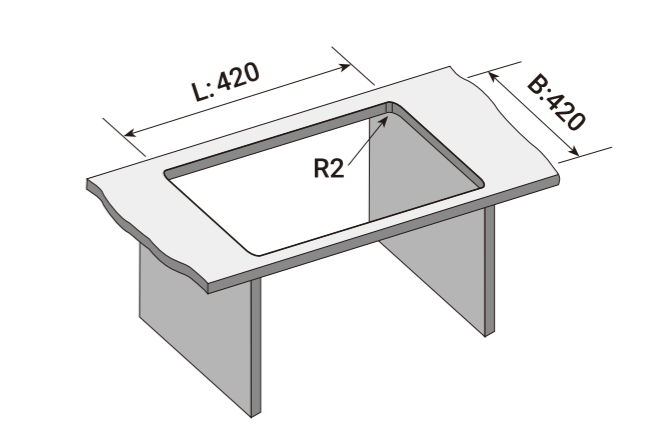
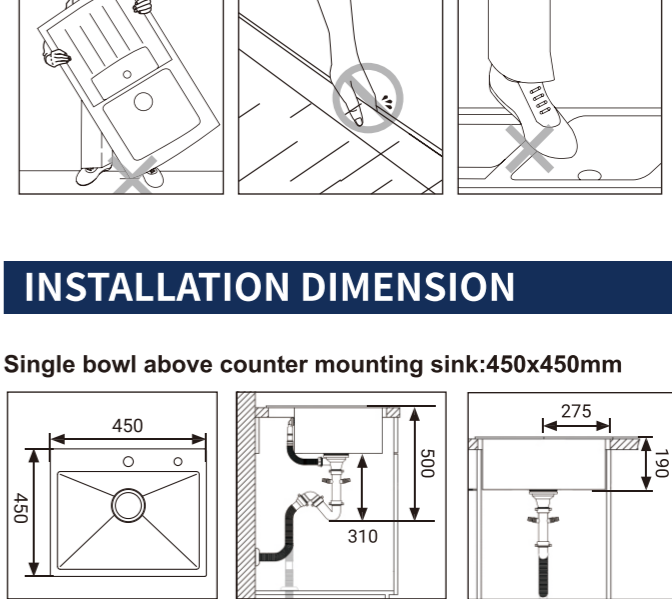
Unit:mm

INSTALLATION NOTES



INSTALLATION DIMENSION

Single bowl above counter mounting sink:450x450mm

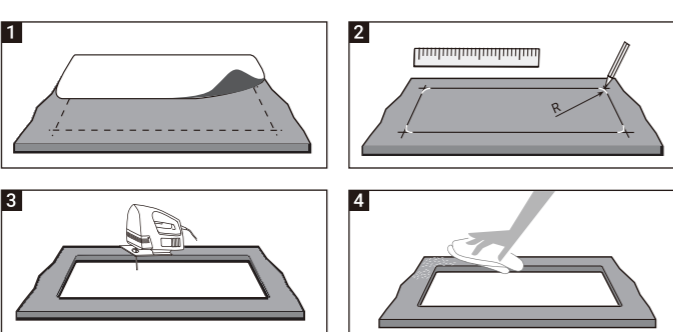


Unit:mm

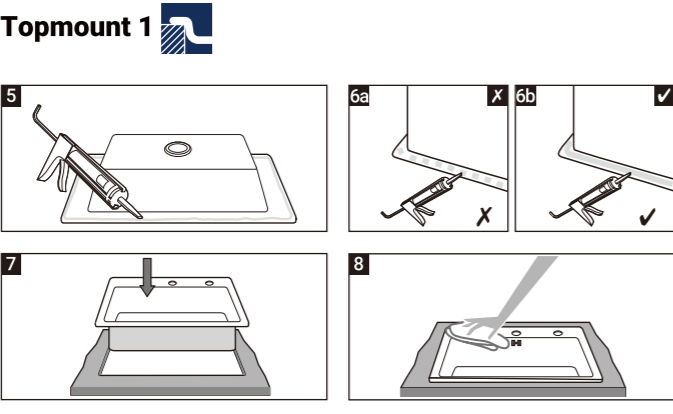
INSTALLATION STEPS

* Please choose installation method according to your needs

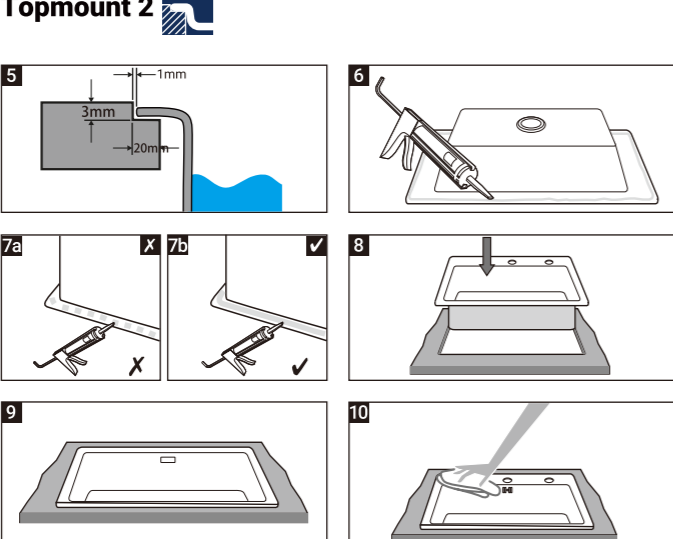
Trepanning



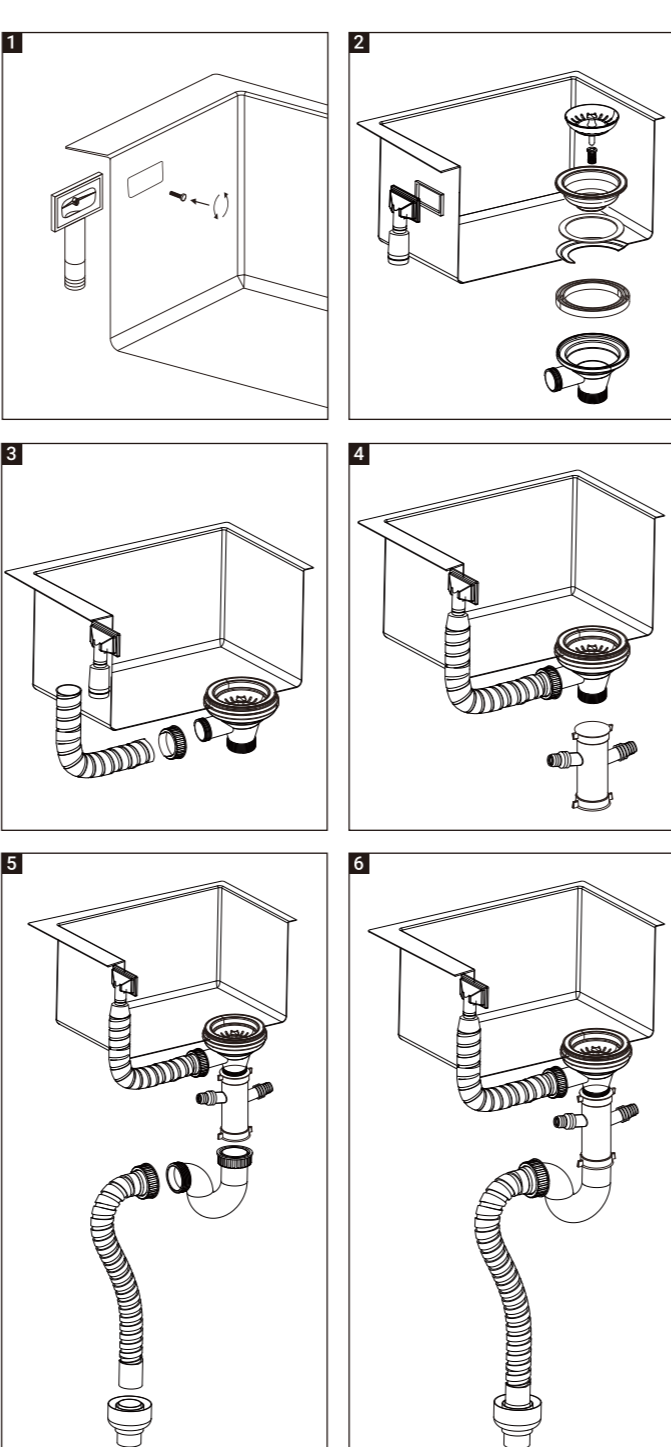
Topmount 1




Topmount 2



DRAIN INSTALLATION



MAINTENANCE



DE

Spüle nach Gebrauch gut ausspülen und mit einem sauberen Tuch abtrocknen. Um die Spüle zu reinigen, kann normales Reinigungsmittel verwendet werden, solange es keine Salzsäure enthält oder deren Derivate. Im Falle eines hartnäckigen Flecks, versuchen Sie es mit etwas warmen Essig oder mit bestimmten Edelstahlreinigern. Verwenden Sie keine Stahlschwämme, um die Spüle zu reinigen, oder andere Gegenstände, die die Oberfläche zerkratzen könnten. Vermeiden Sie die Verwendung von Salz- oder Bleichmitteln. Lassen Sie keine Eisenobjekte länger auf der Spüle liegen. Bitte bewahren Sie diese Anleitung auf.

EN

Rinse the sink thoroughly after each use and dry it with a clean cloth. Normal cleaning agents can be used to clean the sink provided they do not contain hydrochloric acid or derivatives thereof. In the event of a persistent stain, try applying a little warm vinegar or certain types of stainless steel cleaners. Do not use steel sponges to clean the sink or other items that could scratch the surface. Avoid the use of salts or bleach. Do not leave iron objects on the sink for prolonged periods. Store these instructions.

FR

Nettoyer soigneusement l'évier après utilisation et l'essuyer avec un chiffon propre. Pour nettoyer l'évier, il est possible d'utiliser un produit nettoyant classique si celui-ci ne contient pas d'acide chlorhydrique ou un dérivé. Pour éliminer les taches tenaces, utiliser du vinaigre chaud ou certains produits nettoyants pour acier inoxydable. Ne pas utiliser d'éponge métallique pour nettoyer l'évier ou tout autre objet susceptible de rayer la surface. Éviter l'utilisation de solutions salines ou d'eau de javel. Ne pas laisser d'objets métalliques posés sur l'évier. Prière de conserver ces instructions.

ES

En caso necesario, enjuague bien el fregadero y séquelo con un trapo limpio. Se pueden utilizar limpiadores normales para limpiar el fregadero, siempre y cuando no contengan ácido clorhídrico o derivados. Puede probar a usar vinagre caliente o un limpiador para acero inoxidable adecuado si aparecen manchas difíciles. Para limpiar el fregadero no utilice esponjas de acero ni ningún otro objeto que pueda rayar la superficie. Evite el uso de sales o lejía. No deje ningún objeto de hierro en el fregadero durante mucho tiempo. Conserve estas instrucciones.

IT

Pulire bene il lavello dopo l'utilizzo e asciugarlo con un panno pulito. Per pulire il lavello è possibile utilizzare un detergente normale, a condizione che non contenga acido cloridrico o relativi derivati. In caso di macchie difficili, provare con aceto caldo o con detersivi per acciaio inossidabile appropriati. Per pulire il lavello, non utilizzare pagliette in acciaio o altri oggetti che possono graffiare la superficie. Evitare l'utilizzo di detersivi sbiancanti. Non lasciare sul lavello oggetti in ferro per troppo tempo. Conservare le presenti istruzioni.

OK not OK