

# Art.-Nr.: 2018-04W

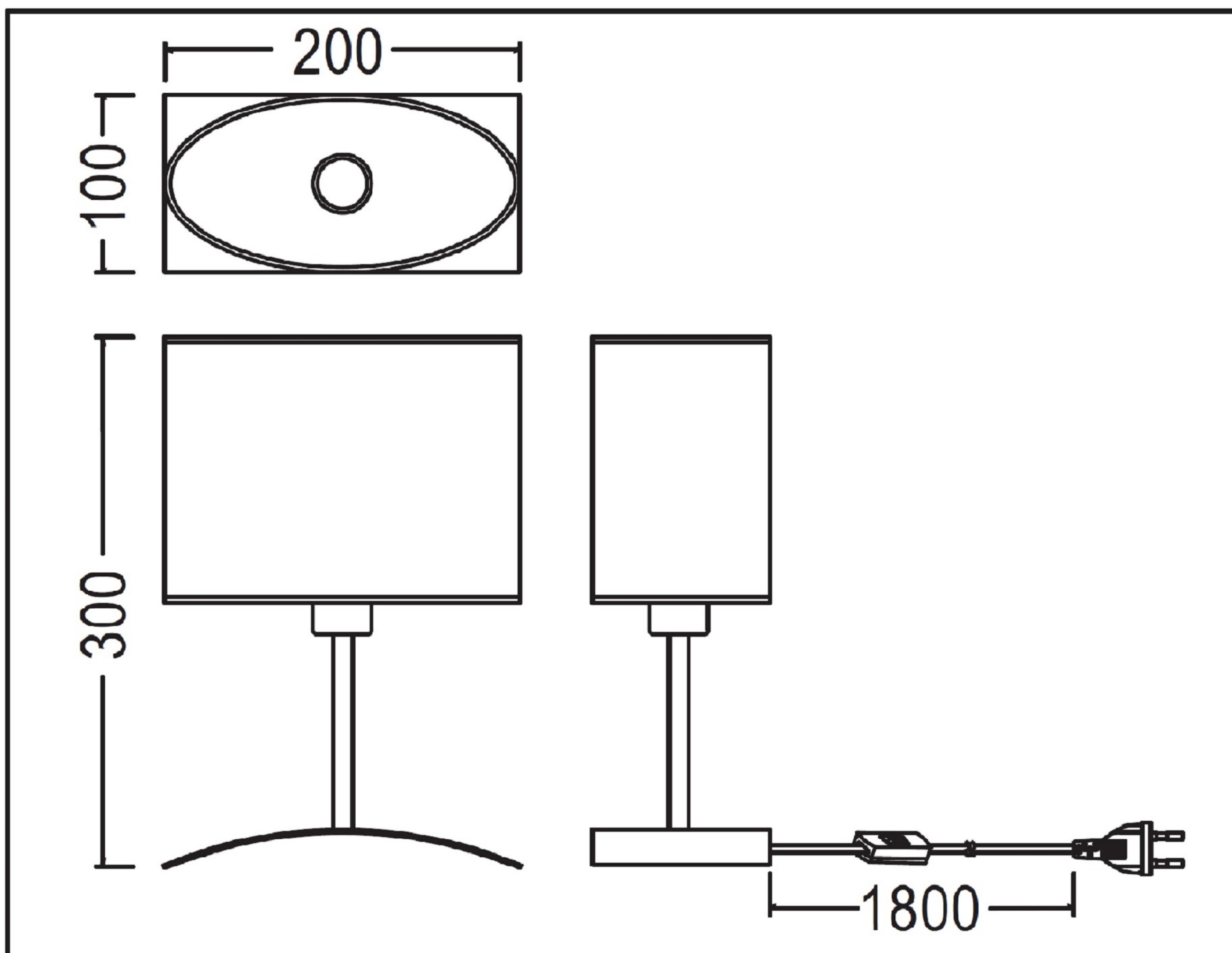
Table lamp

Chrome effect/White Fabric Shade

Input 230-240V~50Hz

E14 max. 40W

not incl. Bulb



Trango GmbH  
Jakobsberg 1  
D-59929 Brilon  
[www.trango.de](http://www.trango.de)



4 260057 34994 1