

# SEVO

GRILLWAGEN | GRILL CART | CHARIOT DE BARBECUE-GRIL

ART.-NO. PG 8140

PASSEND ZU / SUITABLE FOR

SEVO G (PG8104) / SEVO GT (PG 8106)  
SEVO GT SMART CONTROL (PG 8138)

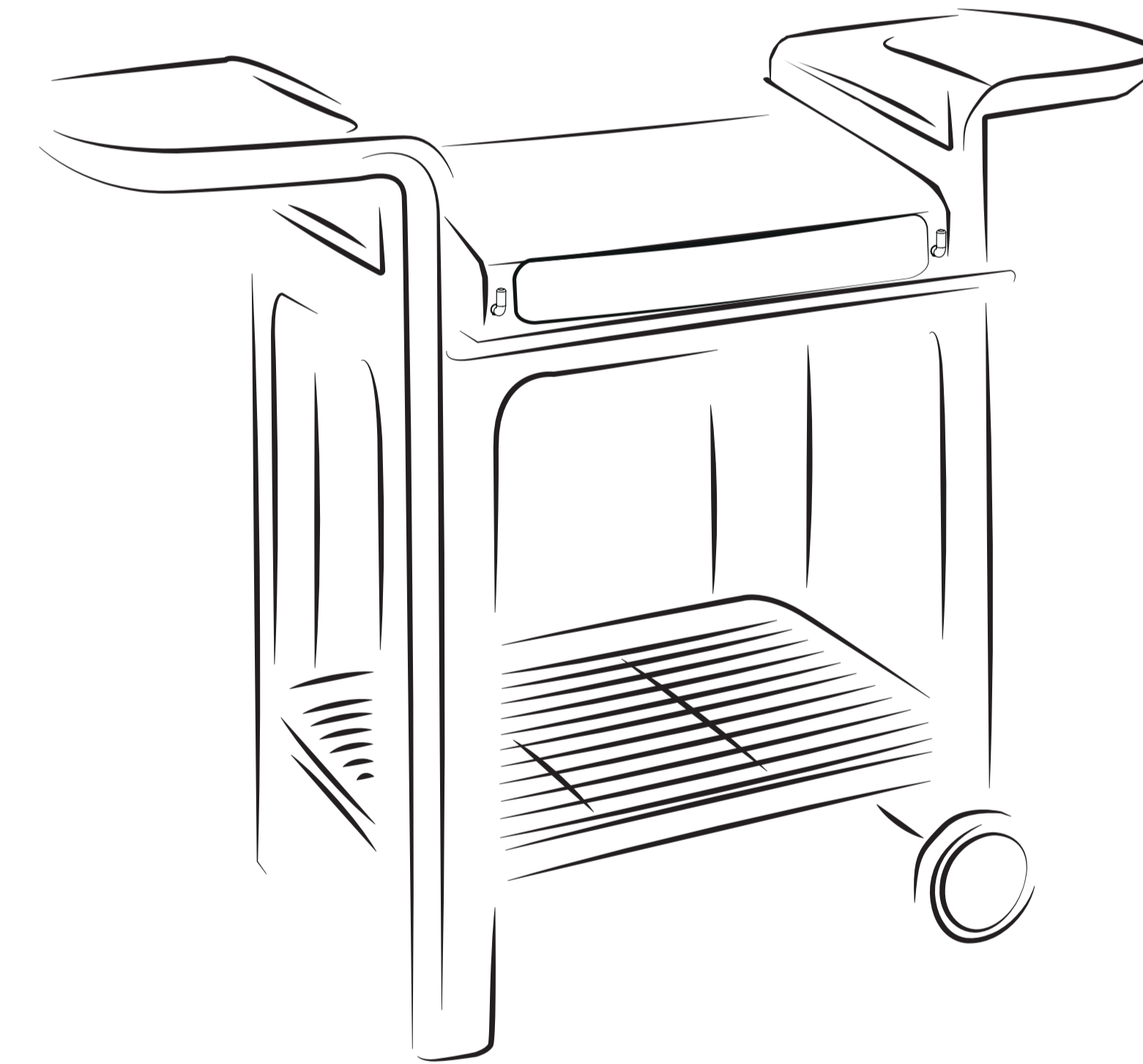


**eBBQ KNOW-HOW** | **GERMAN QUALITY**  
SEIT ÜBER 25 JAHREN. | SEVERIN - SINCE 1892  
FOR OVER 25 YEARS.



# SEVO

GRILLWAGEN | GRILL CART | CHARIOT DE BARBECUE-GRIL



**SEVERIN**  
Friends for Life

**GERMAN QUALITY**  
SEVERIN - SINCE 1892

ART.-NO. **PG 8140**

# SEVO

**SEVERIN**  
Friends for Life

# COME TOGETHER, TASTE THE MOMENT.



ART.-NO. PG 8140

SEVERIN Elektrogeräte GmbH  
Hilbert-Str.  
51514 Sündern  
Germany  
www.severin.com  
Manufactured in China -  
according to German quality standards



**Come together, taste the moment.  
Venez ensemble, goûtez le moment.**

Friends for Life

# SEVERIN



# SEVO

GRILLWAGEN | GRILL CART | CHARIOT DE BARBECUE-GRIL

ART.-NO. PG 8140

**DE**  
Grillwagen für die Geräte SEVO G (PG8104) und SEVO GT (PG8106)  
→ Zu nutzen als Stand oder Transporthilfe für den SEVO → Ermöglicht die optimale Arbeitshöhe mit dem SEVO (ca. 100 cm) → Mit zwei abnehmbaren Seitenablagen (46 x 25 cm, Belastung jeweils 3,5 kg) → Mit integriertem XL-Ablagerost (67 x 41 cm, Belastung max. 20 kg) → Reling an der Front mit drei Haken als praktische Aufbewahrungshilfe für Grillbesteck → Seitliche Kabelführung → Einfach zu bewegen dank robusten Allwetter-Rädern

**SE**  
Grillstomme för grillarna SEVO G (PG8104) och SEVO GT (PG8106)  
→ Kan användas som ställning eller transportstöd för SEVO grillen → SEVO grillen möjliggör bekväm arbetshöjd (ca. 100 cm) → Två löstagbara sidobord för förvaring (46 x 25 cm, max. vikt 3,5 kg per sida) medföljer → Med inbyggd XL förvaringsställning (67 x 41 cm, max. vikt 20 kg) → Stång med tre krokar för praktisk förvaring av grillredskap på framsidan → Ledningsanordning för kablarna på sidorna → Robusta, väderbeständiga hjul underlättar flyttning av grillen

**GB**  
Grill cart for grills SEVO G (PG8104) and SEVO GT (PG8106)  
→ Can be used as a support stand or transport aid for the SEVO grill → Brings the SEVO grill up to a convenient working height (ca. 100 cm) → Comes with two detachable side storage tables (46 x 25 cm, maximum load 3.5 kg per side) → With integral XL storage rack (67 x 41 cm, max. load 20 kg) → Front rail with three hooks for practical storage aid for grill utensils → Cable leads on the sides → Robust all-weather wheels for easy moving

**ES**  
Carrito de barbacoa para las barbacoas SEVO G (PG8104) y SEVO GT (PG8106) → Se puede utilizar como soporte para colocar o para transportar la barbacoa SEVO → Sitúa la barbacoa SEVO a una práctica altura para utilizarla (aprox. 100 cm) → Se incluyen dos mesas laterales desmontables (46 x 25 cm, carga máxima 3,5 kg en cada lado) → Incorpora una rejilla de almacenaje extragrande (67 x 41 cm, carga máx. 20 kg) → Barra frontal con tres ganchos para poder colgar utensilios de la barbacoa → Guía para el cable en los lados → Ruedas fuertes para todo tipo de meteorología que facilita su desplazamiento

**FR**  
Chariot pour barbecues-grills SEVO G (PG8104) et SEVO GT (PG8106)  
→ Peut être utilisé comme support ou aide au déplacement du barbecue-gril SEVO → Permet d'utiliser le barbecue-gril SEVO à une hauteur de travail confortable (env. 100 cm) → Avec deux tablettes de rangement d'appoint amovibles (46 x 25 cm, charge max. 3,5 kg chacune) → Avec tablette de rangement XL intégrée (67 x 41 cm, charge max. 20 kg) → Barre avant avec trois crochets pour un rangement pratique des ustensiles du barbecue → Guide-câbles sur les côtés → Roues toutes saisons robustes pour plus de mobilité

**IT**  
Carrello per grill per i modelli di grill SEVO G (PG8104) e SEVO GT (PG8106) → Può essere usato come base di supporto o aiuto nel trasporto del grill SEVO → Consente di avere il grill SEVO a una comoda altezza di lavoro (di ca. 100 cm) → È dotato di due mensole laterali portaeoggetti staccabili (46 x 25 cm, portata massima 3,5 kg per lato) → Con ripiano di appoggio XL integrato (67 x 41 cm, portata massima 20 kg) → Guida anteriore con tre ganci per appoggiare in modo pratico utensili per il grill → Cavetti di alimentazione sui lati → Robuste ruote ognitempo per agilità negli spostamenti

**NL**  
→ Verrijdbaar onderstel voor grills SEVO G (PG8104) en SEVO GT (PG8106) → Kan worden gebruikt als onderstel of als transportmiddel voor de SEVO-grill → Plaats de SEVO-grill op een comfortabele gebruikshoogte (ca. 100 cm) → Wordt geleverd met twee afneembare zijtafels (46 x 25 cm, maximale belasting 3,5 kg per kant) → Met ingebouwd XL opbergrek (67 x 41 cm, max. belasting 20 kg) → Rail met drie haken aan de voorkant, voor het handig ophangen van grillbestek → Kabelgeleiders aan de zijkanten → Eenvoudig te verplaatsen dankzij de robuuste, weerbestendige wielen

**PL**  
Wózek do grilla SEVO G (PG8104) i SEVO GT (PG8106) → Może służyć jako stojak lub wózek do przestawiania grilla SEVO → Podnosi grill SEVO do wygodnej wysokości (ok. 100 cm) → Na wyposażeniu dwa zdejmowane blaty boczne (46 x 25 cm, maksymalne obciążenie 3,5 kg na blat) → Wbudowana półka kratkowa XL (67 x 41 cm, maks. obciążenie 20 kg) → Przedni reling z trzema haczykami do praktycznego zawieszania przyborów → Prowadnice przewodów na bokach → Solidne koła odporne na czynniki atmosferyczne do wygodnego przetaczania

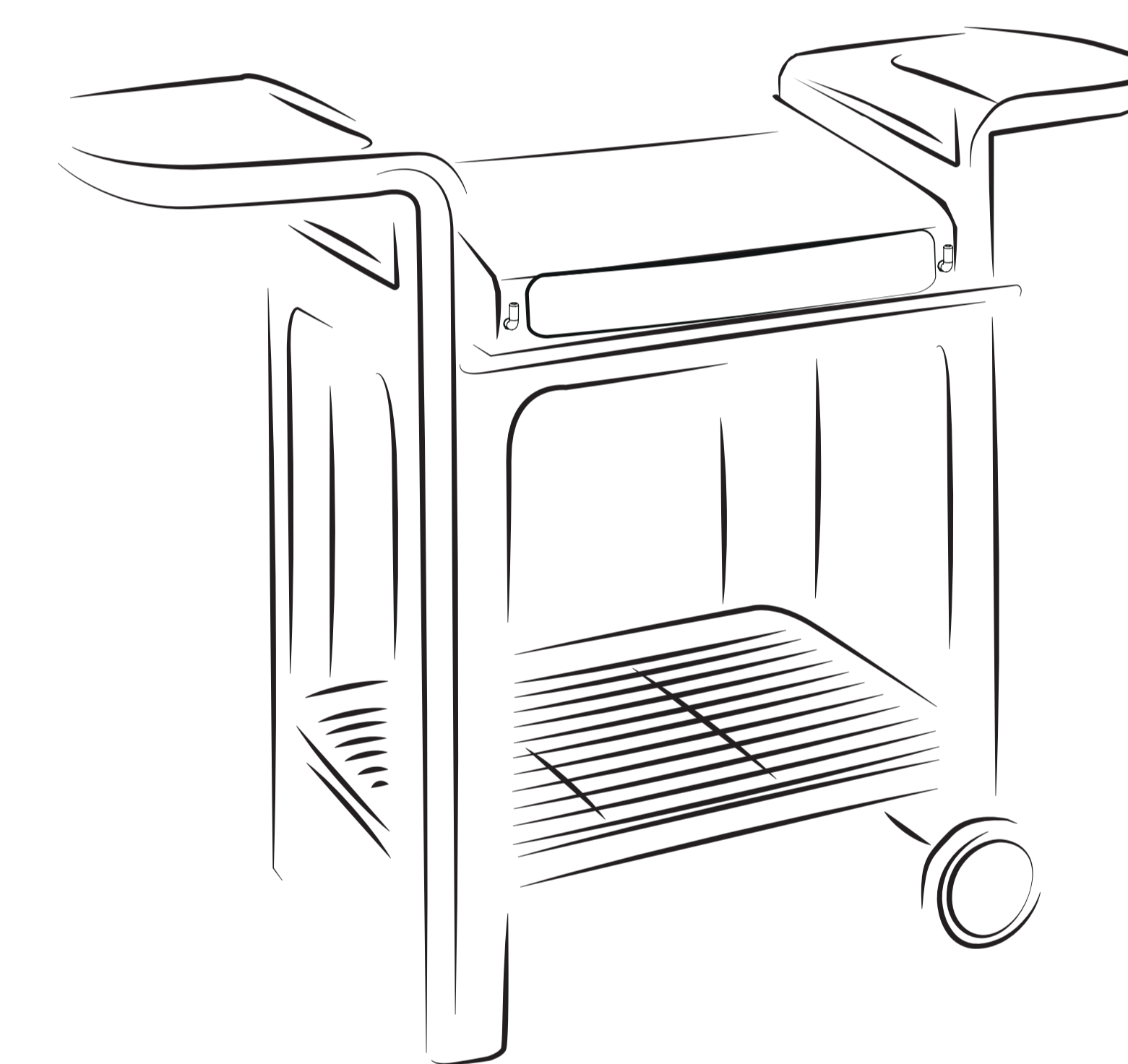
# SEVERIN

Friends for Life

# SEVO

# SEVERIN

Friends for Life



PASSEND ZU / SUITABLE FOR

SEVO<sup>G</sup>  
PG8104

SEVO<sup>GT</sup>  
PG8106

SEVO<sup>GT</sup>  
SMART CONTROL  
PG8138

www.severin.de