

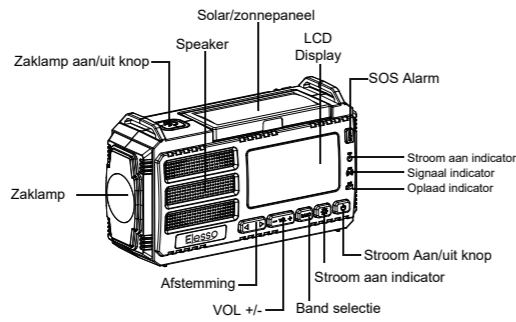
Content:

- RADIOBEDIENING
- WEER ALARM
- SOS ALARM
- LEESLAMP
- ZAKLAMP
- 3 VOEDINGSMETHODEN
- BATTERIJBESCHERMING
- HET APPARAAT VAN STROOM VOORZIEN
- KOPTELEFOONAANSLUITING
- ONDERHOUD EN VERZORGING
- SPECIFICATIES
- GARANTIE
- VERPAKKING

-1-

Opmerking: Zet de aan/uit-schakelaar (op de achterkant) op "ON" voordat u een functie gebruikt.

RADIO BEDIENING

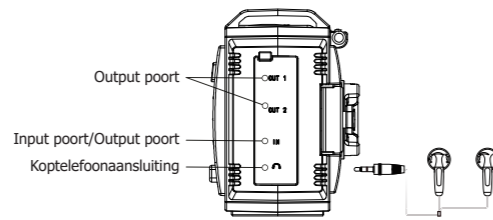


- Zet de radio aan door op de aan/uit-knop te drukken; druk nogmaals om hem uit te zetten.
- Druk op de linker of rechter afstemknop om tussen radiostations te navigeren.
- Pas het volume aan met de volumeknoppen.
- De groene LED-lampjes lichten op wanneer de radio een stabiele ontvangst of kanaal vindt.
- Verleng de antenne en pas de richting aan voor een beter signaal.
- Het blauwe LED-lampje gaat branden wanneer de batterijen bijna leeg zijn.

-2-

RADIO OPLADEN

- Je kan een externe USB-apparaat opladen via de USB/USB-C-kabel. Hiervoor moet je het externe apparaat aansluiten op de USB/USB-C-uitgangspoort om het apparaat van stroom te voorzien. Wanneer het apparaat als powerbank wordt gebruikt (ontladen), worden de stroomindicatorlampjes minder.
- Gebruik een C-to-C kabel voor het opladen van het apparaat via USB-C. (C-to-C kabel niet meegeleverd)
- Deze functie wordt aanbevolen voor gebruik in noodgevallen, en niet aanbevolen om te gebruiken als een normale powerbank.



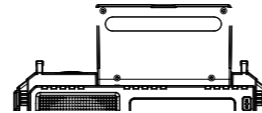
-7-

SOS ALARM

- Houd de SOS-knop 3 seconden lang ingedrukt om de luide sirene en de knipperende hooglichtstraal te activeren. Druk opnieuw op de SOS-knop om het alarm uit te schakelen.

LEESLAMP

- Het leeslampje gaat branden wanneer het zonnepaneel geopend wordt en gaat uit wanneer het gesloten wordt.



-3-

KOPTELEFOONAANSLUITING

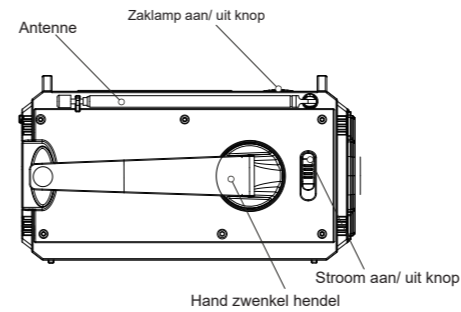
- Sluit de 3,5mm koptelefoonstekker aan om van de radio te genieten.
- Wanneer u de SOS-knop indrukt terwijl u de koptelefoon gebruikt, zal het SOS-alarm via de koptelefoon klinken. Het deactiveert de radiofunctie totdat het SOS-alarm wordt uitgeschakeld.

VERZORGING EN ONDERHOUD

- Bij het eerste gebruik of als het apparaat langer dan 60 dagen niet is gebruikt, draai dan 1 minuut aan de handzwengel om de interne batterij te activeren.
- Voorkom blootstelling van het apparaat aan druipend of spattend water, en plaats geen voorwerpen gevuld met vloeistof op het apparaat.
- Ontlaad het apparaat niet overmatig om de levensduur van de interne batterij

-8-

ZAKLAMP



- Druk eenmaal op de zaklampknop; de verlichte lichtbundel gaat aan.
- Bij een tweede druk op de knop licht de dimlichtbundel op.
- Een derde druk activeert beide lichtbundels.
- Bij de vierde druk op de knop gaan beide lichten uit.

-4-

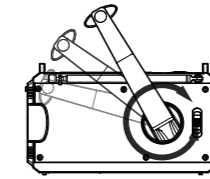
SPECIFICATIES

Frequentiebereik	FM 87,5~108MHz AM 522~1620KHz
Afmetingen	175x80x98mm
Gewicht	570g
Stroomverbruik	7w
Werken spanning	2.4~4.2V
Krachtbron	10000mAh / 3.7V
Voedingsingang	USB-C 5V 2A
Waterdicht niveau	IPX3
LED-zaklamp	200LM(Max)
Vermogen van zaklamp	2W
Vermogen van leeslamp	1.2W

-9-

Opmerking: Zet de aan/uit-schakelaar (op de achterkant) op "ON" voordat u een functie gebruikt.

3 VOEDINGSMETHODEN



A USB OPLADEN

- Aan de rechterkant van het product bevindt zich een afdichtingsklepje met daaronder twee USB-uitgangspoorten, een USB-ingangspoort en een koptelefoonaansluiting.
- Om de ingebouwde lithiumbatterij op te laden, sluit u de meegeleverde USB-C-kabel aan op de USB-C-ingang en op het net. Het rode oplaadindicatielampje zal branden. **(Laat de radio minstens één keer in de drie maanden op)**

B HANDZWENDEL

- De radio kan ook opgeladen worden door aan de hendel aan de achterkant van het apparaat te draaien.

-5-

GARANTIE

- Het apparaat heeft een volledige garantie van 12 maanden tegen fabricagefouten vanaf de datum van aankoop.

INHOUD

- Radio x 1
- Gebruikershandleiding x 1
- USB-C Cable x 1
- Geschenkverpakking x 1

- Het oplaadindicatielampje brandt rood tijdens het draaien.
- Draai 1 minuut lang met een constante snelheid van 130 rpm; hiermee kunt u 10 minuten van het grootlicht of 5-6 minuten radio gebruiken.

C ZONNE-ENERGIE

- Voor efficiënt opladen plaatst u het apparaat in direct zonlicht.
- De oplaadindicator kleurt rood tijdens het opladen. Het oplaadeffect is afhankelijk van de zonlichtintensiteit.
- Zonne-energie dient voornamelijk als een passieve oplaadmethode om de batterijduur te verlengen.

BESCHERMING VAN DE BATTERIJ

- Bij een lage spanning, overbelasting of kortsluiting onderbreekt het apparaat automatisch de stroomtoevoer om de chip en batterij te beschermen.
- Het apparaat schakelt uit wanneer de spanning onder de 2,7V daalt, ter bescherming van de batterij tegen overontlading en schade.

-6-



Made in China

GEBRUIKSHANDLEIDING

Multifunctionele noodradio met LCD-scherm

-10-