



NAVODILA ZA UPORABO

**Vgradni merilnik
z LCD-prikazovalnikom Voltcraft 70004**

Kataloška št.: 12 10 65



VOLTCRAFT[®]

KAZALO

1. PREDVIDENA UPORABA.....	2
2. VARNOSTNI NAPOTKI	2
Varnost oseb.....	3
Varnost izdelka	3
Ostalo.....	3
3. VGRADNJA	4
4. PRIPRAVA NA UPORABO BREZ MERILNEGA ADAPTERJA	4
5. PRIPRAVA NA UPORABO Z DODATNIM MERILNIM ADAPTERJEM	4
Merjenje enosmerne napetosti.....	5
Merjenje enosmernega toka.....	5
6. ODSTRANJEVANJE	6
7. TEHNIČNI PODATKI	6
Dodatni merilni adapterji*	6
GARANCIJSKI LIST	8

1. PREDVIDENA UPORABA

Merilnik z LCD-prikazovalnikom se brez ožičenja uporablja kot prikazovalnik za merjenje napetosti do 199,9 mV. Z dodatnimi merilnimi adapterji lahko izberete različna merilna območja enosmerne napetosti in toka. Merilnik z LCD-prikazovalnikom je predviden za vgradnjo v ohišja ali stikalne plošče itd. in se lahko uporablja samo v vgrajenem stanju.

Ta modul je komponenta brez oznake CE in je bil zasnovan za vgradnjo v naprave ali ohišja. Pri uporabi je treba poskrbeti za izpolnjevanje zahtev CE.

Iz varnostnih razlogov in iz razlogov skladnosti predelava in/ali spreminjanje izdelka na lastno pest nista dovoljena. Drugačna uporaba od zgoraj opisane ni dovoljena in lahko pripelje do poškodb izdelka. Poleg tega so s tem povezane tudi nevarnosti kot so npr. kratek stik, požar, električni udar itd. Natančno preberite ta navodila za uporabo in jih shranite, če jih boste morda kasneje želeli ponovno prebrati.

2. VARNOSTNI NAPOTKI



Pri škodi, nastali zaradi neupoštevanja teh navodil za uporabo, izgubite pravico do uveljavljanja garancije! Ne prevzemamo odgovornosti za posledično škodo!

Ne jamčimo za materialno škodo ali telesne poškodbe oseb, ki nastane/jo zaradi neustrezne uporabe izdelka ali zaradi neupoštevanja varnostnih napotkov. V takšnih primerih izgubite pravico do uveljavljanja garancije.

Simbol s klicajem opozarja na pomembne napotke v teh navodilih za uporabo, ki jih je obvezno treba upoštevati.

Varnost oseb

- Izdelek ni igrača, zato poskrbite, da se bo nahajal izven dosega otroških rok!
- Pazite, da embalaže ne boste pustili nenadzorovano ležati. Vašim otrokom je lahko nevarna igrača.
- V obrtnih obratih je treba upoštevati predpise za preprečevanje nesreč za električne naprave in obratna sredstva Sindikata obrtnih delavcev.
- Bodite posebej previdni pri ravnanju z napetostmi, ki so višje od 25 V~ oziroma 35 V/DC. V primeru stika z električnim vodnikom lahko že pri teh napetostih pride do življenjsko nevarnega električnega udara.
- Napravo lahko uporabljajo otroci, starejši od 8 let, in osebe z zmanjšanimi fizičnimi, senzoričnimi ali umskimi sposobnostmi ali s premalo izkušenj in znanja, če jih pri uporabi nadzira oseba, ki je zadolžena za njihovo varnost, ali so prejele navodila za varno uporabo in razumejo z njimi povezane nevarnosti.
- Naprava in njena priključna vrstica ne smeta biti na dosegu otrok, mlajših od 8 let.
- Otroci ne smejo izvajati čiščenja in vzdrževanja naprave, razen če so starejši od 8 let in pod nadzorom.

Varnost izdelka

- Upoštevajte tudi varnostne napotke in navodila za uporabo drugih naprav, ki jih priključite na to napravo.
- Izdelka ne smete izpostavljati močnim mehanskim obremenitvam.
- Izdelek ne sme biti izpostavljen ekstremnim temperaturam, neposredni sončni svetlobi, močnim vibracijam ali vlagi.
- Merilnik z LCD-prikazovalnikom se ne sme uporabljati v inštalacijah s prenapetostno kategorijo III. Ni zaščiten pred svetlobnimi oblaki.
- Uporaba v neugodnih pogojih okolice ni dovoljena. Neugodni pogoji okolice so:
 - mokrota ali previsoka vlažnost zraka,
 - prah in vnetljivi plini, hlapi ali topila.
- Če domnevate, da varna uporaba naprave več ni možna, prenehajte z uporabo in napravo zavarujte pred nenamerno uporabo.
- Da varna uporaba ni več možna, lahko predpostavljate v naslednjih primerih:
 - naprava je vidno poškodovana,
 - naprava več ne deluje,
 - po daljšem shranjevanju v neugodnih pogojih ali
 - po težkih obremenitvah pri prevozu.

Ostalo

- Merilnika z LCD-prikazovalnikom ne smete uporabljati v medicinske ali javne namene.
- Popravilo naprave lahko izvaja samo strokovnjak oziroma specializirana delavnica.
- Če imate vprašanja o uporabi naprave, vendar v teh navodilih za uporabo ne najdete odgovorov, se obrnite na našo servisno službo:

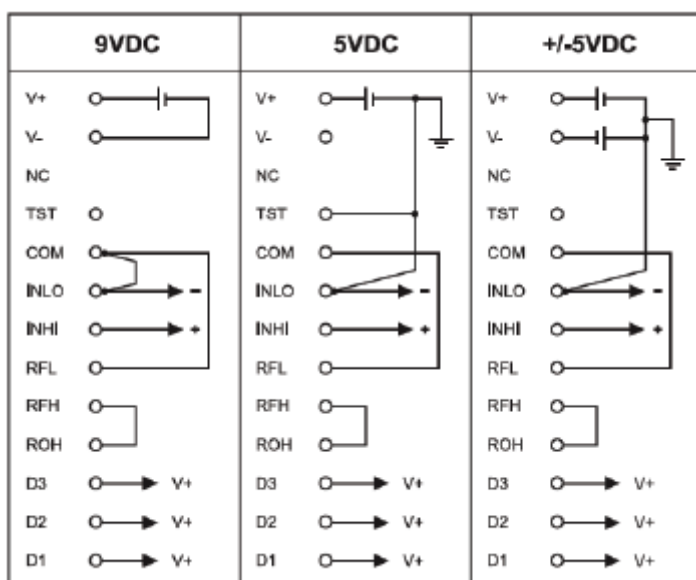
Conrad Electronic d.o.o. k.d., Ljubljanska cesta 66, 1290 Grosuplje, telefonska številka: 080 50 55.

3. VGRADNJA

Merilnik z LCD-prikazovalnikom pritrdite s pomočjo priloženih montažnih sponk v pripravljeno pravokotno odprtino na čelni plošči z naslednjimi dimenzijami: Š 60 mm x V 24 mm. Merilnik s prikazovalnikom natančno pritrdite.

4. PRIPRAVA NA UPORABO BREZ MERILNEGA ADAPTERJA

Merilnik z LCD-prikazovalnikom lahko uporabljate neposredno brez dodatnih merilnih adapterjev. V tem primeru maksimalna merilna napetost znaša 199,9 mV enosmerne napetosti. Napajanje in nadaljnje ožičenje morate izvesti sami v skladu z naslednjo skico. Merilnik s prikazovalnikom lahko deluje v kombinaciji s tremi različnimi viri enosmerne napetosti (9 V ali 5 V ali +/-5 V).



- V+ Obratovalna napetost „+“
- V- Obratovalna napetost „-“
- NC Ni zaseden
- TST Obratovalna napetost „-“ pri 5 V napajanju
- COM Analogni potencial zemlje
- INLO Merilni vhod (minus pol)
- INHI Merilni vhod (plus pol)
- RFL Referenčni vhod „-“
- RFH Referenčni vhod „+“
- ROH Referenčni izhod
- D3 Decimalna pika 1 xx.x
- D2 Decimalna pika 1 x.xx
- D1 Decimalna pika 1 .xxx

5. PRIPRAVA NA UPORABO Z DODATNIM MERILNIM ADAPTERJEM

Za merilnik z LCD-prikazovalnikom so na voljo različni merilni adapterji, ki olajšajo priključitev. Predupori in krmiljenje decimalne pike so že prisotni na merilnih adapterjih. Široko območje napajalne napetosti od 8 do 30 V/DC in enostavna vtična montaža poskrbita za piko na i pri prednostih dodatnih merilnih adapterjev.



Posebej previdni bodite pri ravnanju z napetostmi, ki so višje od 25 V~ oziroma 35 V/DC. V primeru stika z električnim vodnikom lahko že pri teh napetostih pride do življenjsko nevarnega električnega udara.

Inštalacijo pri napetostih, ki so višje od 25 V~/35 V/DC, lahko izvede samo strokovnjak, ki je seznanjen z veljavnimi predpisi in možnimi nevarnostmi.

- Dodatne merilne adapterje s pravilno stranjo od zadaj vstavite v merilnik z LCD-prikazovalnikom. Sestavni deli merilnega adapterja so pri tem usmerjeni navzgor.
- Prepričajte se, da so vsi priključni zatiči merilnika z LCD-prikazovalnikom priključeni na letev z ženskimi kontakti merilnega adapterja.
- Ponovno preverite, če je merilni adapter pravilno nameščen, da se izognete poškodbam ob začetku uporabe.
- Izklopite napajanje celotnega sistema (obratovalna napetost in merilna napetost) in ga zavarujte pred ponovnim vklopom, tako da odstranite varovalke itd.

Merjenje enosmerne napetosti

Pri merjenju napetosti mora biti merilnik s prikazovalnikom priključen vzporedno z električnim krogom.

Priključite merilna kabla na naslednji vijačni sponki na vezju merilnega adapterja z upoštevanjem pravilne polarnosti:

COM	Merilni vhod, minus pol „-“
V	Merilni vhod, plus pol „+“

Priključite kabla za obratovalno napetost na naslednji vijačni sponki z upoštevanjem pravilne polarnosti:

8...30 V +	Obratovalna napetost, plus pol „+“
8...30 V -	Obratovalna napetost, minus pol (-)

Merjenje enosmernega toka

Pri merjenju toka je treba merilnik s prikazovalnikom zaporedno vezati v električni krog.

Priključite merilna kabla na naslednji vijačni sponki na vezju merilnega adapterja z upoštevanjem pravilne polarnosti:

COM	Merilni vhod, minus pol „-“
A	Merilni vhod, plus pol „+“

Priključite kabla za obratovalno napetost na naslednji vijačni sponki z upoštevanjem pravilne polarnosti:

8...30 V +	Obratovalna napetost, plus pol „+“
8...30 V -	Obratovalna napetost, minus pol (-)

6. ODSTRANJEVANJE



Zaradi varstva okolja in za karseda popolno recikliranje uporabljenih surovin je potrošnik zavezan oddati odslužene in pokvarjene naprave na javnem zbirališču odpadnih električnih naprav.

Simbol prečrtanega smetnjaka s kolesi pomeni, da je treba ta izdelek oddati na zbirališču odpadne elektronske opreme, saj tovrstno recikliranje omogoča najboljše možno predelavo surovin.

7. TEHNIČNI PODATKI

Oskrba z enosmerno napetostjo:	9 V ali 5 V ali +/-5 V (8 do 30 V z merilnim adapterjem)
Poraba toka:	približno 3 mA
Prikazovalnik:	3 1/2-mestni LCD-prikazovalnik prikaz 1999
Polarnost:	samodejni predznak pri negativnem vhodu
Prikaz prekoračitve:	„1” ali „-1”
Maksimalna merilna napetost:	199,9 mV/DC (brez merilnega adapterja)
Natančnost merjenja:	+/- (0,1 % + 2 digita) pri +23 °C (+/-5 °C) in relativni vlažnosti zraka <80 %, brez kondenzacije
Ločljivost:	0,1 mV
Frekvenca merjenja:	2-3 meritve na sekundo
Notranja upornost:	>/=1.000 MΩ
Višina števil:	14 mm
Mere sprednjega okvirja:	62 mm x 26 mm x 19 mm (Š x V x G)
Mere vgradnih odprtin:	60 mm x 24 mm

Dodatni merilni adapterji*

* Lahko jih naročite posebej.

Kataloška številka 12 07 60
Kataloška številka 12 07 61
Kataloška številka 12 07 62
Kataloška številka 12 08 01
Kataloška številka 12 08 03
Kataloška številka 12 08 05

Merilno območje napetosti 2 V/DC
Merilno območje napetosti 20 V/DC
Merilno območje napetosti 200 V/DC
Merilno območje toka 20 mA/DC
Merilno območje toka 200 mA/DC
Merilno območje toka 2 A/DC

Voltcraft, proizvajalec: Conrad Electronic SE, Klaus-Conrad-Straße 1, 92240 Hirschau, Nemčija.

Proizvajalec:

Conrad Electronic SE
Klaus-Conrad-Straße 1
92240 Hirschau
Nemčija



GARANCIJSKI LIST

Conrad Electronic d.o.o. k.d.
Ljubljanska c. 66, 1290 Grosuplje
Faks: 01/78 11 250
Telefon: 01/78 11 248
www.conrad.si, info@conrad.si

Izdelek: **Vgradni merilnik z LCD-prikazovalnikom Voltcraft 70004**
Kat. št.: **12 10 65**

Garancijska izjava:

Dajalec garancije Conrad Electronic d.o.o.k.d., jamči za kakovost oziroma brezhibno delovanje v garancijskem roku, ki začne teči z izročitvijo blaga potrošniku. **Garancija velja na območju Republike Slovenije. Garancija za izdelek je 1 leto.**

Izdelek, ki bo poslan v reklamacijo, vam bomo najkasneje v skupnem roku 45 dni vrnilo popravljeno ali ga zamenjali z enakim novim in brezhibnim izdelkom. Okvare zaradi neupoštevanja priloženih navodil, nepravilne uporabe, malomarnega ravnanja z izdelkom in mehanske poškodbe so izvzete iz garancijskih pogojev. **Garancija ne izključuje pravic potrošnika, ki izhajajo iz odgovornosti prodajalca za napake na blagu.**

Vzdrževanje, nadomestne dele in priklopne aparate proizvajalec zagotavlja še 3 leta po preteku garancije.

Servisiranje izvaja družba CONRAD ELECTRONIC SE, Klaus-Conrad-Strasse 1, 92240 Hirschau, Nemčija.

Pokvarjen izdelek pošljete na naslov: Conrad Electronic d.o.o. k.d., Ljubljanska cesta 66, 1290 Grosuplje, skupaj z računom in izpolnjenim garancijskim listom.

Prodajalec:

Datum izročitve blaga in žig prodajalca:

Garancija velja od dneva izročitve izdelka, kar kupec dokaže s priloženim, pravilno izpolnjenim garancijskim listom.