

Model: DVM-SA30

Bedankt voor het aanschaffen van onze rookmelder. Neem een paar minuten de tijd om de gebruikershandleiding grondig door te lezen en uzelf en uw gezin vertrouwd te maken met de werking van de rookmelder. Bewaar deze gebruikshandleiding voor toekomstig gebruik.



1116  
DoP: RD-380A-H-24-001  
EN 14604:2005/AC:2008

## PRODUCT SPECIFICATIES

**Garantietermijn:** Levenslang = 10 jaar.

Daarna moet de rookmelder worden vervangen.

Kijk voor de productiedatum op de sticker van de melder.

**Voeding:** Vaste Lithium batterij 3 VDC (CR123A), batterij niet verwisselbaar

**Alarmvolume:** >85dB (A) op 3 meter afstand

**Alarmgevoeligheid:** 0,10 – 0,16 dB/m

**Alarmpauze:** Ongeveer 8 minuten

**Voldoet aan:** EN14604:2005/AC: 2008

**Geluidspatroon:** ISO8201 (Piep 0,5s – Pauze 0,5s – Piep 0,5s – Pauze 0,5s – Piep 0,5s – Pauze 1,5s terwijl de rode LED flitst. Dit patroon wordt telkens herhaald.

## BESCHRIJVING

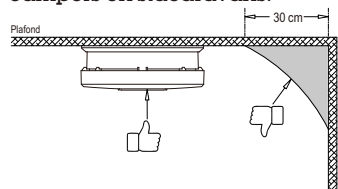
Dit is een optische rookmelder. Deze zijn bijzonder gevoelig voor het detecteren van zichtbare microdeeltjes (die ontstaan bij smeulbranden) en reageren sneller dan ionisatie-rookmelders. Een voorbeeld van dergelijke smeulbranden is een brandende sigaret op een bank of bed, een veelvoorkomende oorzaak van verwoestende branden.

Let op: dit apparaat detecteert geen vlammen, temperatuur/hitte, koolmonoxide of andere gevaarlijke gassen. De rookmelder heeft veel geavanceerde functies en een lange levensduur met de vaste batterij.

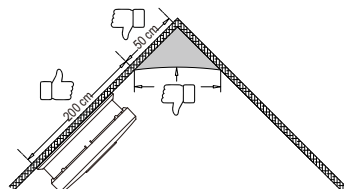
## AANBEVOLEN LOCATIES VOOR ROOKMELDERS

1. Uw rookmelder is geschikt voor de overloop, hal, slaapkamer, woonkamer en eetkamer.
2. Installeer het in het trappenhuis en op elke verdieping.
3. Rook, hitte en brandende dingen verspreiden zich horizontaal nadat ze naar het plafond zijn gestegen, dus installeer het alarm in het midden van het plafond van een standaard gebouwde huis.
4. Als het alarm om de een of andere reden niet in het midden van het plafond kan worden geïnstalleerd, moet de afstand van de rookmelder tot de muur minimaal 30 cm zijn (zie Afbeelding 1).
5. Als de lengte van de kamer of de hal meer dan 10 meter is, moet u daar meerdere alarmen installeren.
6. Als het plafond schuin loopt, moet de rookmelder minimaal 50 cm van het hoogste plafondpunt in de kamer worden geïnstalleerd (zie Afbeelding 2).

**Attentie:** Deze rookmelder is ook geschikt voor plaatsing in caravans, campers en stacaravans.



Afbeelding 1



Afbeelding 2

## TE VERMIJDEN LOCATIES

1. Vermijd de omgeving van apparaten of plaatsen waar regelmatig een normale verbranding plaatsvindt (zoals in keukens, in de buurt van fornuizen, warmwaterboilers enz.). Gebruik voor deze ruimtes gespecialiseerde rookmelders, zoals temperatuurmelders, om ongewenste alarmen te voorkomen.
2. Houdt minimaal 3 meter afstand van ruimtes met een hoge luchtvochtigheid, zoals badkamers of ruimtes in de buurt van vaatwassers of wasmachines,
3. Houdt minimaal 1 meter afstand van luchtopeningen of

①

ventilatieopeningen voor verwarming en koeling. De lucht kan rook van de detector wegblazen/wegzuigen, waardoor de melder niet (tijdig) alarm slaat.

4. Vermijd ruimtes waar de temperatuur onder de 5°C of boven de 40°C kan komen.
5. Vermijd extreem stoffige of vuile omgevingen. De stofdeeltjes verhinderen een goede werking van de detector.
6. Vermijd ook de luchtstromen van (losse) airconditioning-toestellen en ventilatoren.

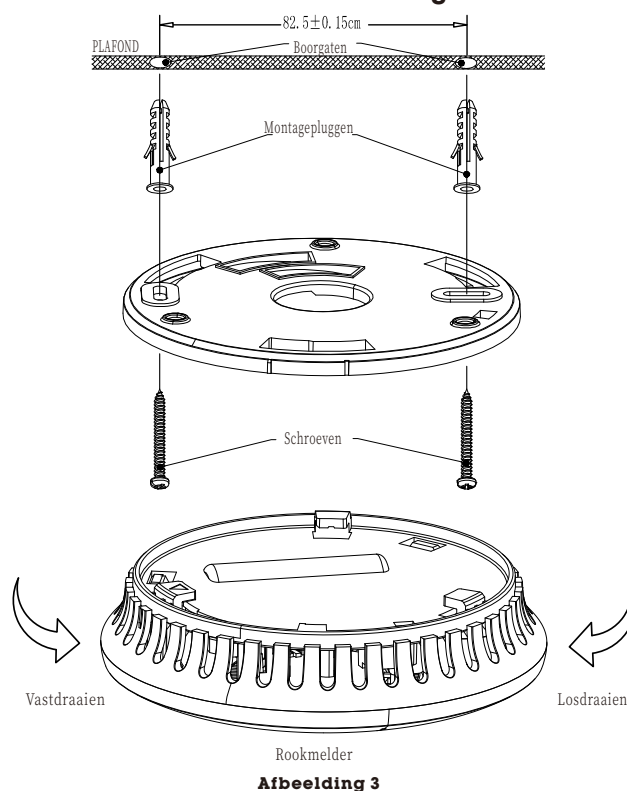
## ACTIVEREN:

Druk op de testknop en houdt deze ongeveer 3 seconden ingedrukt, totdat de LED oplicht. Laat dan de testknop binnen ongeveer 2 seconden los. De rookmelder geeft een piep-sigitaal om aan te geven dat deze geactiveerd is en in de werkstatus gaat.

## INSTALLATIE:

**WAARSCHUWING:** Om letsel te voorkomen moet de rookmelder stevig aan het plafond worden bevestigd, zoals hieronder beschreven.

### Installatietekening:



Rookmelder  
Afbeelding 3

## WERKING EN TESTEN:

### Testen

Druk op de testknop. Als de melder correct werkt zal het alarm afgaan. Als het alarm niet afgaat is de batterij leeg of is de rookmelder defect.

**GEBRUIK GEEN** open vlam om uw melder te testen! U kan daarmee de melder beschadigen of brand veroorzaken.

**OPMERKING:** Test de rookmelder elke week!

### Rusttoestand:

De rode LED knippert elke 48 seconden 1 keer om aan te geven dat de rookmelder actief is.

### Alarmtoestand:

Wanneer de melder verbrandingsproducten detecteert geeft deze een geluidsalarm en knippert de rode LED één keer per seconde. Het geluidsalarm en de knipperende LED gaan door totdat de lucht weer schoon is.

### Lage batterijspanning:

**BELANGRIJK:** Voor een correcte werking van de rookmelder moet de batterijspanning voldoende zijn. Als de batterijspanning te laag wordt zal de melder elke 48 seconden een piepje laten horen, waarbij de LED 1x flitst. Wanneer u dit hoort moet u onmiddellijk een nieuwe rookmelder plaatsen.

De rookmelder zal ten minste 30 dagen lang waarschuwen voor een te lage batterijspanning.

Als u niet tijdig een nieuwe melder plaatst, kan de rookmelder

②

onvoldoende spanning krijgen om u te alarmeren bij een echte brandsituatie.

#### **Storingsmelding:**

De melder piept elke 48 seconden.

#### **Alarmpauze**

Als de rookmelder in alarm is kunt u op de testknop drukken, het alarmsignaal (piepjes) is dan ongeveer 8 minuten stil. De rode LED blijft elke 8 seconden flitsen, als indicatie dat de rookmelder op Alarmpauze staat.

Als de rookmelder het complete alarmsignaal (piepjes en flitsende LED) genereert en u bent de melder niet aan het testen, waarschuwt de rookmelder voor een mogelijk gevaarlijke situatie die uw onmiddellijk aandacht vereist. Gebruik de alarmpauze alleen nadat u zich ervan heeft vergewist dat er geen aanhoudende brandsituatie is. Blokkeer de ventilatieopeningen van de rookmelder niet en schakel de rookmelder op geen enkele manier uit, omdat dit uw bescherming opheft.

Rookmelders kunnen soms reageren op kookdampen of andere niet-noodsituaties. Bij een bekend vals alarm kan uw rookmelder tijdelijk worden uitgeschakeld door op de testknop te drukken. Uw rookmelder keert automatisch binnen 8 minuten terug naar de volledige gevoeligheid.

#### **NOTITIE:**

1. Druk op de alarmpauzeknop (resetknop) en laat deze weer los, het alarmsignaal stopt.
2. Het alarm stopt en gaat gedurende ongeveer 8 minuten in een resetcyclus met verminderde gevoeligheid.
3. Tijdens de resetcyclus met verminderde gevoeligheid knippert de rode LED eenmaal per 8 seconden.
4. De rookmelder keert automatisch terug naar de volledige gevoeligheid na voltooiën van de resetcyclus en de rode LED zal weer elke 48 seconden knipperen.

**GEVAAR:** Negeer nooit een alarm. Het negeren van het alarm kan leiden tot letsel of dood. Als uw rookmelder afgaat en u niet helemaal zeker bent van de bron van de rook, zorg dan dat iedereen onmiddellijk het huis verlaat.

#### **WAT TE DOEN BIJ EEN BRAND IN UW HUIS**

1. Raak niet in paniek en blijf kalm.
2. Waarschuw uw huisgenoten en met name kleine kinderen.
3. Verlaat allemaal uw huis onmiddellijk. Elke seconde telt, dus verspil geen tijd aan aankleden of het ophalen van waardevolle spullen.
4. Open geen enkele binnendeur zonder eerst het oppervlak te voelen. Als de deur heet is, of als u rook door de spleten ziet komen, open die deur dan niet! Kies een andere ontsnappingsweg, desnoods door een raam naar buiten (houdt rekening met hoe hoog boven de grond dat raam is).
- Als de deur koel is, plaats dan uw schouder ertegen, open de deur een beetje en wees klaar om de deur dicht te slaan als hitte en rook naar binnen komen.
5. Als de lucht rokerig is, blijf dan dicht bij de vloer. Adem oppervlakkig door een doek, maak deze, indien mogelijk, nat.
6. Als u buiten bent ga dan naar een plaats die vooraf met uw huisgenoten is afgesproken. Controleer of iedereen aanwezig is.
7. Bel de brandweer met uw mobiele telefoon of met de telefoon van de bureu. Ga in geen geval terug om uw telefoon of andere zaken te halen.
8. Ga niet terug in uw huis voordat de brandweer daar toestemming voor geeft.

#### **REGELMATIG ONDERHOUD**

Behalve het maandelijks uitvoeren van een test moet de melder regelmatig worden schoongemaakt om stof en vastzittend vuil te verwijderen.

Maak de melder minstens een keer per maand schoon.

Gebruik een stofzuiger met de zachte borstel, stofzuig de gehele buitenkant van de rookmelder.

Deze rookmelder heeft een lage-batterijspanning-monitor die ervoor zorgt dat de melder, gedurende minimaal 30 dagen, ongeveer elke 48 seconden piept en de rode LED tegelijkertijd knippert wanneer de batterij bijna leeg is.

Als er sprake is van een lege of defecte batterij of van andere

storingen, kunt u "STORINGEN OPLOSSEN" raadplegen voor een oplossing. Als er nog steeds storingen zijn en u bent in de garantietermijn, kunt u de rookmelder naar uw leverancier opsturen. **BELANGRIJK:** Probeer niet de behuizing open te maken om de binnenkant schoon te maken. Dit kan de meetkamer beschadigen en u verliest het recht op garantie.

#### **Waarschuwingen:**

- Optische rookmelders kunnen de kans op een ramp verkleinen, maar ze kunnen geen 100% veiligheid garanderen.
- Om uw maximale veiligheid te garanderen, dient u alle rookmelders precies volgens deze handleiding te installeren.
- Houd de rookmelders schoon. Zorg ervoor dat er zich geen stof ophoopt en test minstens één keer per week.
- Bij lage batterijspanning: vervang de batterij onmiddellijk.
- Vervang de rookmelders onmiddellijk als ze niet goed werken.

#### **STORINGEN OPLOSSEN**

<b>Storing</b>	<b>Oplossing</b>
Rookmelder gaat niet af tijdens testen.	<ol style="list-style-type: none"><li>1. U moet de rookmelder activeren voor installatie.</li><li>2. Maak de rookmelder schoon. Zie hiervoor "REGELMATIG ONDERHOUD".</li><li>3. Als er tijdens de garantietermijn storingen optreden, kunt u de melder terugsturen naar uw leverancier.</li><li>4. Als de melder niet meer onder de garantie valt, vervang deze dan door een nieuw exemplaar.</li></ol>
De rookmelder piept ongeveer elke 48 seconden terwijl de rode LED eenmaal knippert	De batterij is bijna leeg, vervang de rookmelder.
Rookmelder piept ongeveer elke 48 seconden (melder gaat in storingsmodus)	<ol style="list-style-type: none"><li>1. Maak de rookmelder schoon. Zie hiervoor "REGELMATIG ONDERHOUD".</li><li>2. Koop een nieuwe rookmelder en vervang de defecte melder.</li></ol>
Rookmelder maakt af en toe alarm of maakt alarm wanneer er gekookt, gedouched, of iets dergelijks wordt.	<ol style="list-style-type: none"><li>1. Druk op de alarmpauzeknop.</li><li>2. Maak de rookmelder schoon. Zie hiervoor "REGELMATIG ONDERHOUD".</li><li>3. Verplaats de rookmelder naar een andere locatie en druk op de testknop.</li></ol>
Het alarm klinkt anders. Het begint en houdt weer op.	<ol style="list-style-type: none"><li>1. Maak de rookmelder schoon. Zie hiervoor "REGELMATIG ONDERHOUD".</li><li>2. Als de storingen optreden tijdens de garantietermijn, kunt u de melder terugsturen naar de leverancier.</li><li>3. Als de storingen optreden buiten de garantietermijn, vervang de melder dan door een nieuw exemplaar.</li></ol>

#### **GARANTIE INFORMATIE**

Garanties van de producent aan de eindgebruiker (de consument).

De producent garandeert dat elke nieuwe rookmelder bij normaal gebruik en onderhoud, gedurende een periode van 10 jaar vanaf de fabricagedatum, vrij is van materiaal- en fabricagefouten.

Deze garantie dekt geen schade als gevolg van een ongeluk, verkeerd gebruik of misbruik of gebrek aan redelijke zorg voor het product.

De producent is in geen geval aansprakelijk voor enige incidentele of gevolgschade in geval van inbreuk op deze of op enige andere garantie, expliciet of impliciet, van welke aard dan ook.

Defecte producten kunnen naar de verkoper worden teruggestuurd met een gedetailleerde beschrijving van het probleem.



DVM International B.V.

Vlierlaan 5

3735 KT Bosch en Duin

Nederland

Tel: +31 85 0602388

Email: info@dvm-branddetectoren.com

Geproduceerd in China.